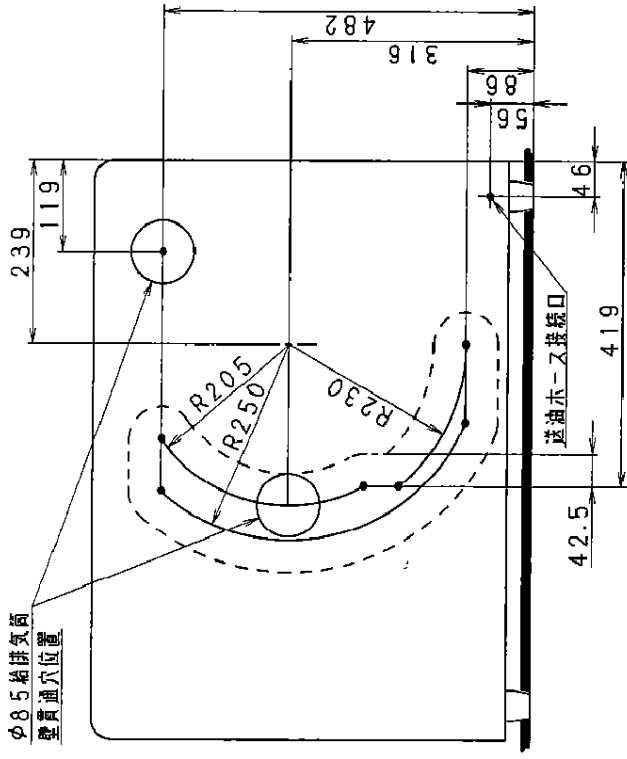


# 石油FF式温風暖房機仕様

品 番		OK-C502	
項 目			
種 類	—	密閉式石油ストーブ 回転霧化式・強制給排気形・強制対流形	
点 火 方 式	—	高圧放電自動点火	
使 用 燃 料	—	灯油 (J I S 1号灯油)	
発 熱 量 (入力)	kJ/h	最大「強」 19,340(4,620kcal/h) 最小「弱」 7,660(1,830kcal/h)	
暖 房 出 力	kW	最大「強」 5.00	最小「弱」 1.98
	kcal/h	最大「強」 4,300	最小「弱」 1,700
熱 効 率	%	最大「強」 93	最小「弱」 93
燃 料 消 費 量	L/h	最大「強」 0.561	最小「弱」 0.222
タ ン ク 容 量	L	40 別置タンク (別販品 OT-402)	
燃 焼 持 続 時 間	時間	最大「強」 71.3	最小「弱」 180.2
暖 房 の 目 安	温 暖 地	〈木造〉 13 畳 (21.5)まで 〈コンクリ〉 18 畳 (30.0)まで	
	寒 冷 地	〈木造〉 14 畳 (23.0)まで 〈コンクリ〉 21 畳 (34.5)まで	
外 形 寸 法 (背面カバー含む)	mm	高さ 570	幅 750 奥行 269
設 置 時 寸 法 (置台含む)	mm	高さ 571	幅 780 奥行 284
製 品 質 量 (重量)	kg	本体 26.0	梱包後 30.0
電 源	—	AC100V 50/60 Hz	
消 費 電 力 (50/60Hz)	W	点火時 600/600	燃焼時最大「強」 37/39 最小「弱」 16/16
送 風 量 (50/60Hz)	m <sup>3</sup> /min	最大「強」 4.8/4.8	最小「弱」 2.0/2.0
運 転 騒 音 (50/60Hz)	dB(A)	本体正面値	最大「強」 38/38 最小「弱」 23/23
タ イ マ ー	—	入タイマー：2種設定式 切タイマー：1時間	
対 流 用 送 風 機	モ ー タ ー	4Pコンデンサランモーター	
	フ ァ ン	mm クロスフローファン φ100	
燃 焼 用 送 風 機	モ ー タ ー	DCブラシレスモーター	
	フ ァ ン	mm ターボファン φ130×1段	
制 御 装 置	燃 焼 制 御	— 9段インバーター制御、マイコン制御	
	燃 焼 検 知	— フレームロッド、マイコン制御	
	室 温 制 御	— 電子式 (サーミスター) 自動温度調節	
安 全 装 置	—	対震自動消火装置・停電安全装置・過熱防止装置 点火安全装置・燃焼制御装置	
そ の 他 の 装 置	—	排気管外れ検知装置	
給 排 気 筒	—	薄形給排気筒 PL-09	呼び径：D39
給 排 気 筒 壁 貫 通 部 孔 径	mm	φ85 又は φ70mm(5° 傾斜)	
H A 対 応	—	HA機能内蔵 (主電源スイッチ内蔵)	
付 属 品	—	標準給排気筒セット、置台、送油ホースセット (1m)	

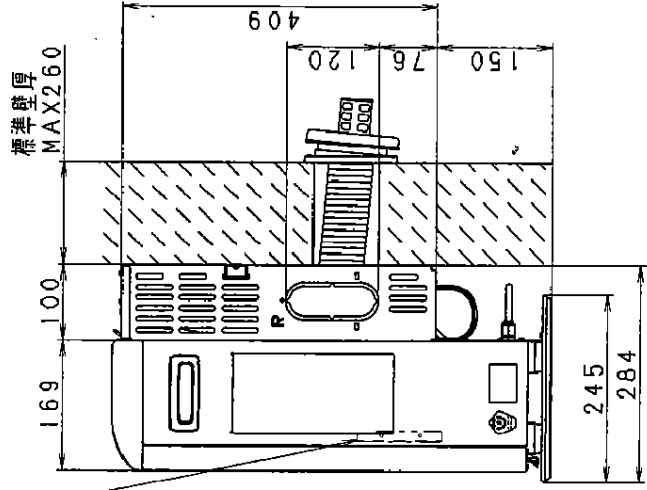
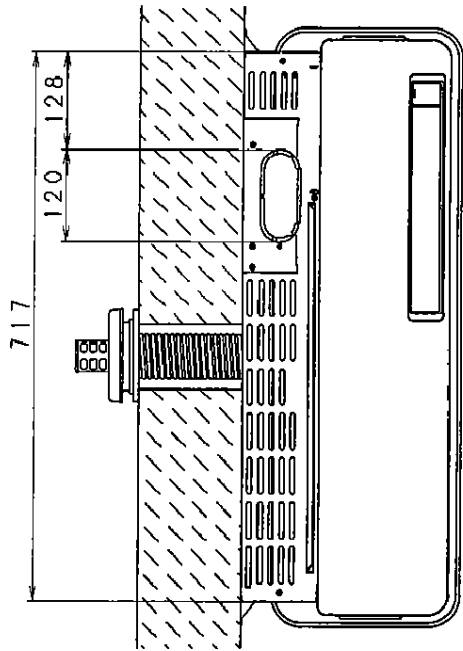
●標準適室の算定は社団法人・日本ガス石油機器工業会の算定基準による。

松下電器産業株式会社・石油機器事業部

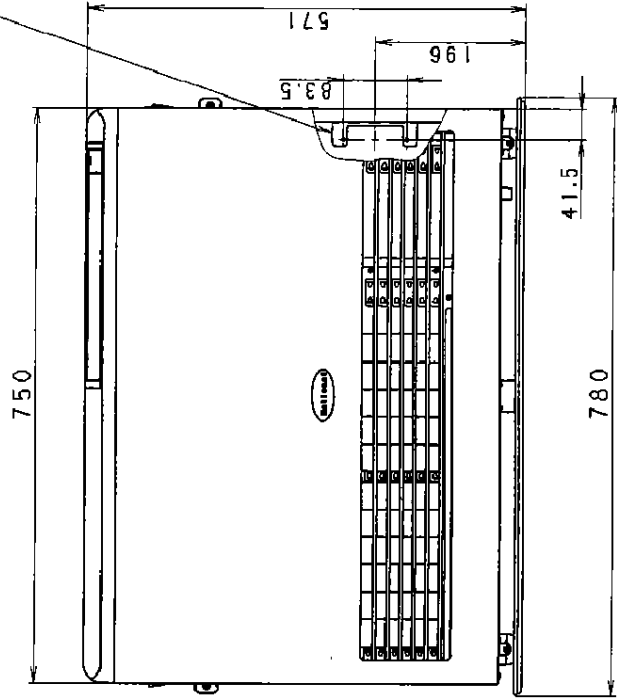


φ8.5 給排気筒  
設置適応位置

JEMA7タイプ-  
取り付位置(金具別売)



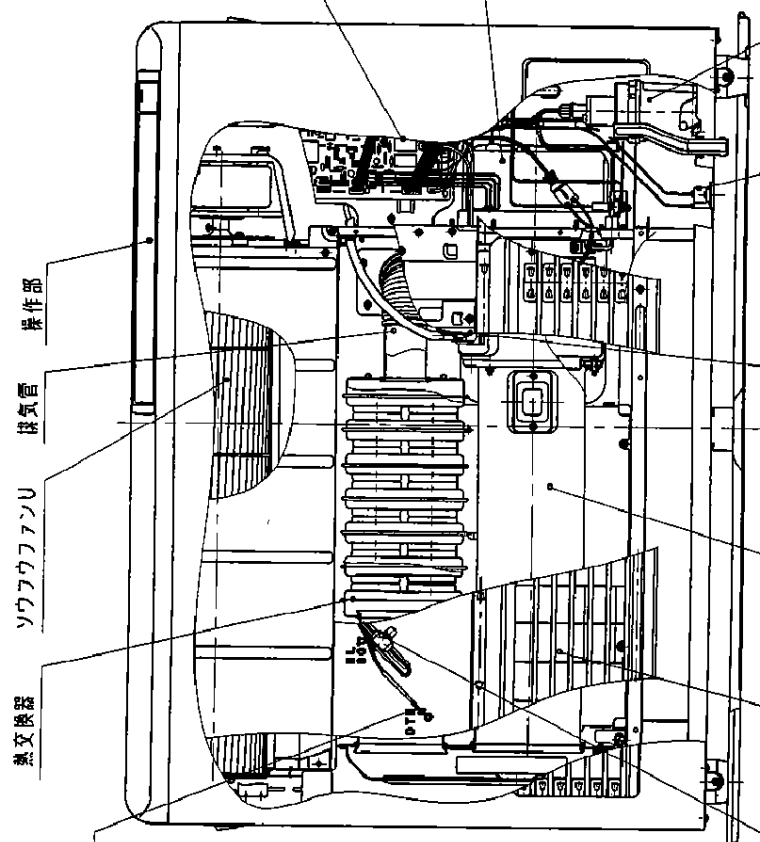
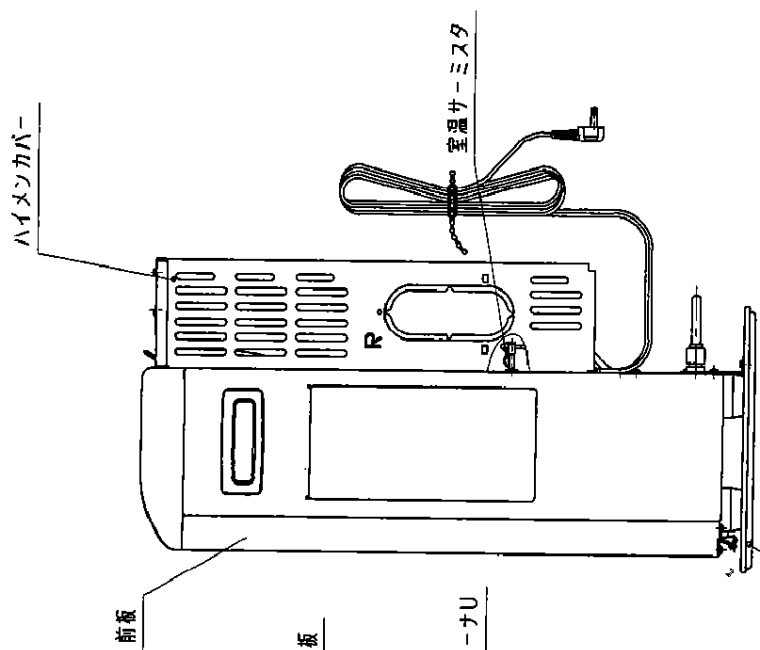
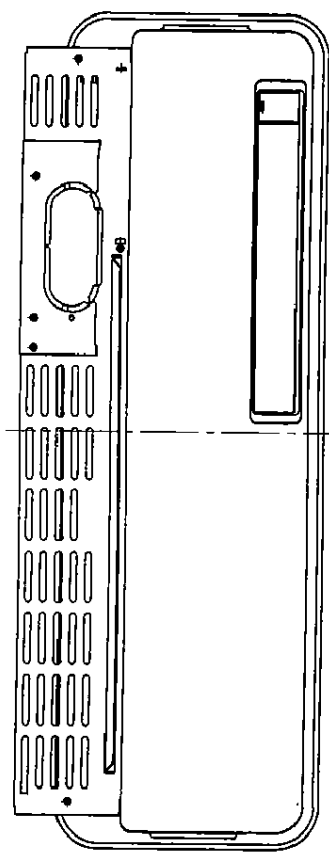
標準壁厚  
MAX260



品名  
FF式石油温風機 OK-C502/C652

寸法図

株式会社  
松石  
石油機器  
産業部



ハイメンカパー

室温サーミスタ

前板

P板

バーナU

置台

オイルレベル

熱交換器

ソウフファンU

排気管

操作部

外電スイッチ

フレイムロッドU

燃焼筒

吹出口

タクトサーミスタ

温度制限スイッチ

品番	FF式石油温風機 OK-C502
図名	構造図

松石油下電器株式会社  
 石油電器部  
 松石油下電器株式会社