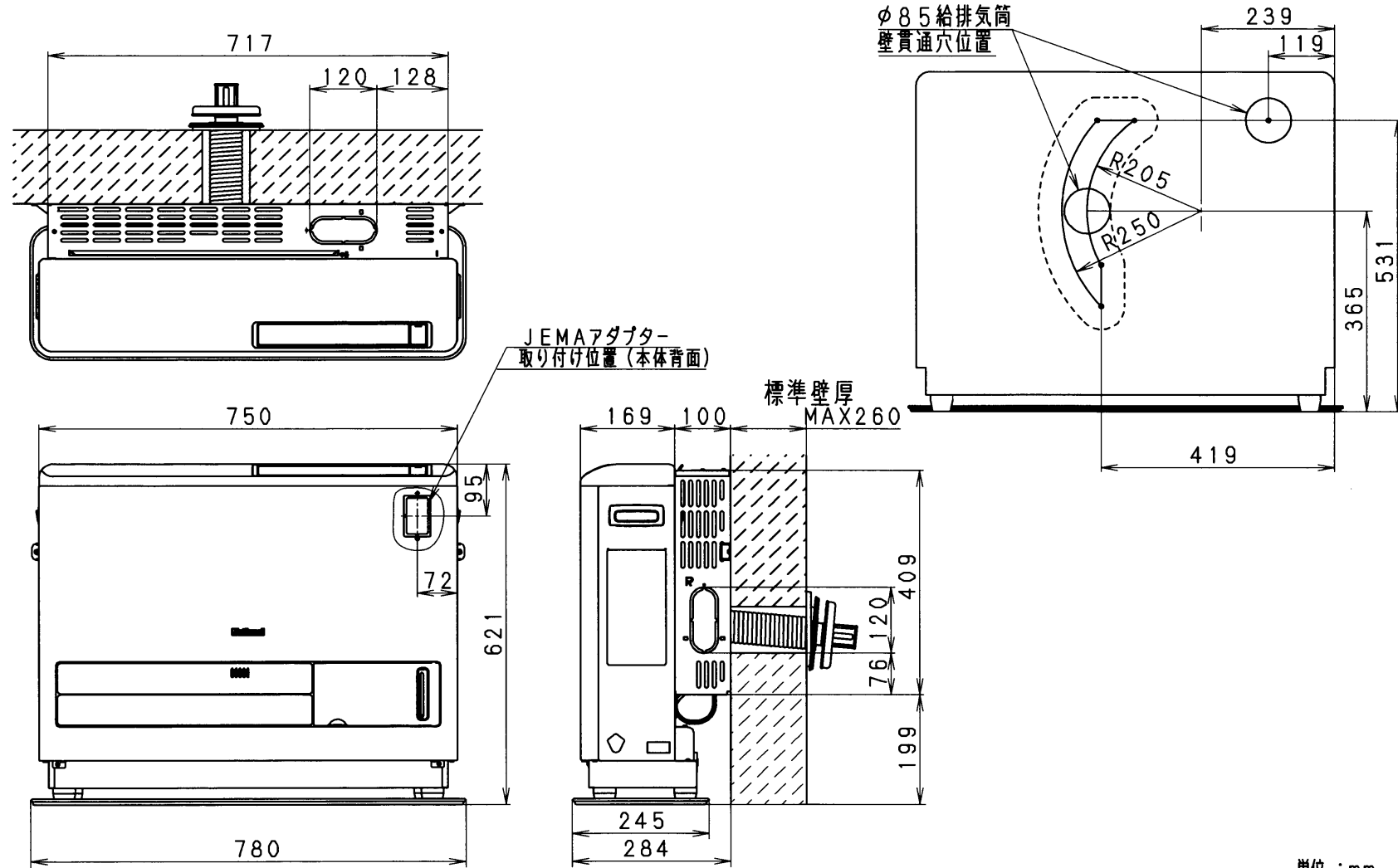


仕様

項目	品番	OK - T501D	
種類		密閉式石油ストーブ 回転霧化式 強制給排気形 強制対流形	
点火方式		高压放電自動点火	
使用燃料		灯油 (JIS 1号灯油)	
暖房出力	kW	最大 強 5.00	最小 弱 1.98
	kcal/h	最大 強 4.300	最小 弱 1.700
熱効率	%	最大 強 86.6	最小 弱 86.6
燃料消費量	L/h	最大 弱 0.561	最小 弱 0.222
油タンク容量	L	9.8 (内蔵タンク式)	
燃焼持続時間	時間	最大 強 17.5	最小 弱 4.1
暖房の目安	温暖地	畳 <木造> 13畳(21.5)まで <コンクリート> 18畳(30.0)	
	寒冷地	畳 (m ²) <木造> 14畳(23.0)まで <コンクリート> 21畳(34.5)	
外形寸法 (高さ×幅×奥行)		620×750×269	
設置時寸法 (置台含む)		621×780×284	
質量 (重量)	kg	本体 28.0	梱包後 32.0
電源電圧・周波数	Hz	AC100V 50/60Hz	
消費電力 (50/60Hz)	W	最大消費電力 (点火時) 600/600	
		燃焼時最大 強 35/37 最小 弱 16/16	
		運転スイッチ 切 0.8/0.8	
		運転スイッチ 切」で時計表示 切 0.9/0.9 運転スイッチ 切」で時計表示 入 4/4	
運転騒音 (50/60Hz)	db(A)	最大 強 38/38	最小 弱 24/24
送風量 (50/60Hz)	m ³	最大 強 4.8/4.8	最小 弱 2.0/2.0
タイマー		入タイマー : 2種設定式 切タイマー : 1時間	
燃焼用送風機	モーター	DCブラシレスモーター	
	ファン	mm	ターボファン 130×1段
対流用送風機	モーター	4Pコンデンサランモーター	
	ファン	mm	クロスフローファン 100
制御装置	燃焼制御	9段インバーター制御・マイコン制御	
	燃焼検知	フレームロッド マイコン制御	
	室温制御	電子式 (サーミスター) 自動温度調節 (自動、ひかえめ)	
安全装置		対震自動消火装置、点火安全装置、停電安全装置 燃焼制御装置、過熱防止装置、	
その他の装置		排気管外れ検知装置	
給排気筒		薄形給排気筒 PL-11	呼び径 : D39
給排気筒壁貫通部孔径	mm	85 又は 70mm(5°傾斜)	
付属品		標準給排気筒セット、置台、	
HA対応		HA機能内蔵 (電源スイッチ内蔵)	

標準適室の算定は社団法人・日本ガス石油機器工業会の算定基準による。

仕 様			
品名	FF式石油温風機		
品番	OK - T501D		
作成日付	図面	OKT501D-1	改訂
2001年 7月31日	整理		1



単位 : mm

電源コード有効長 : 2m

提出先	品名	FF式石油温風機		品番	OK - T501D
	尺度	1/FREE	外形寸法図		
A4 松下電器産業株式会社 ビルクサポートシステム事業部	作成日付	2001年7月30日	図面整理	OK+740011WAA4	改訂 1

本図面の縮尺サイズは、FAX・コピーのため精度が劣化し、原図とは若干誤差がありますのでご注意ください。