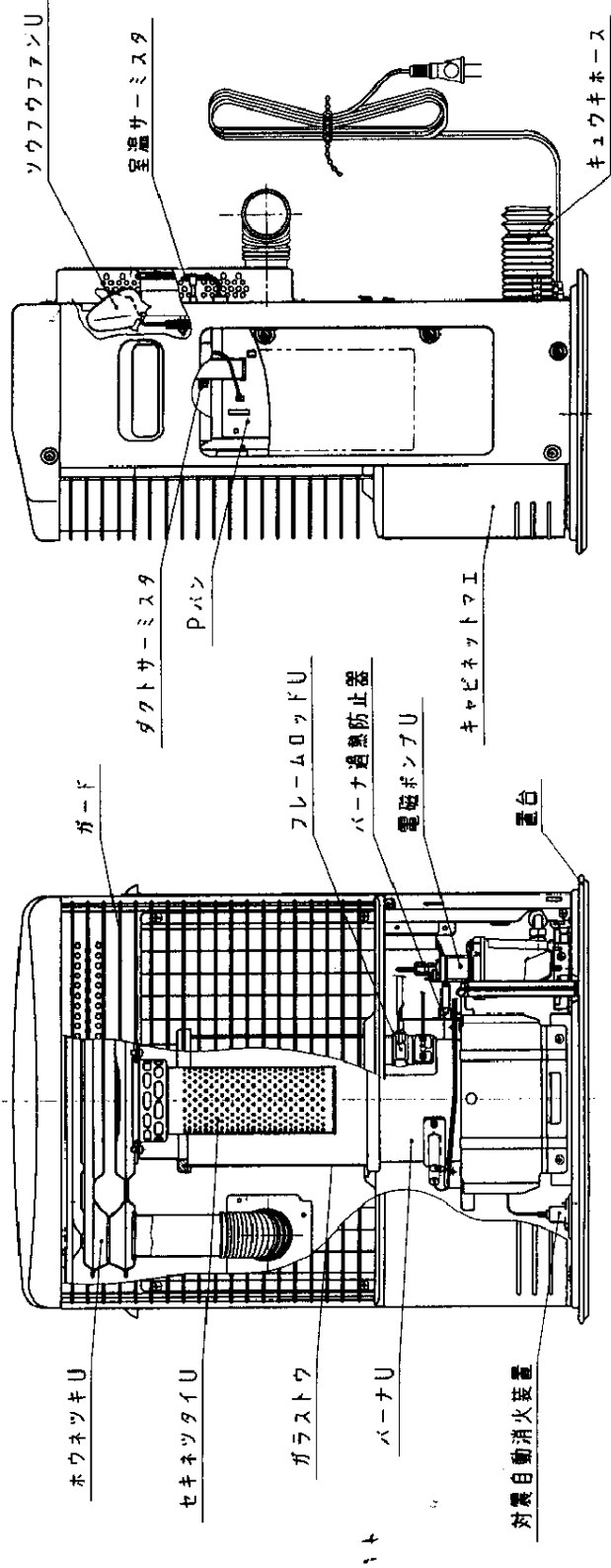
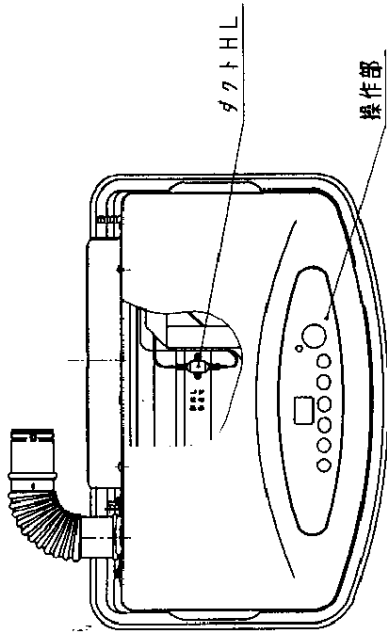


FFふく射ヒーター仕様

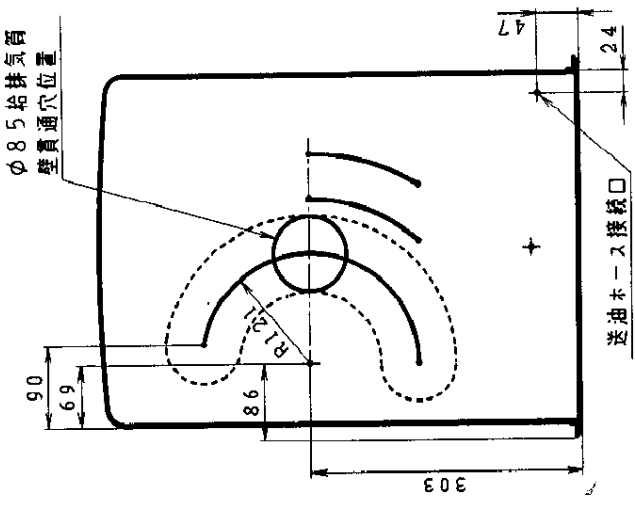
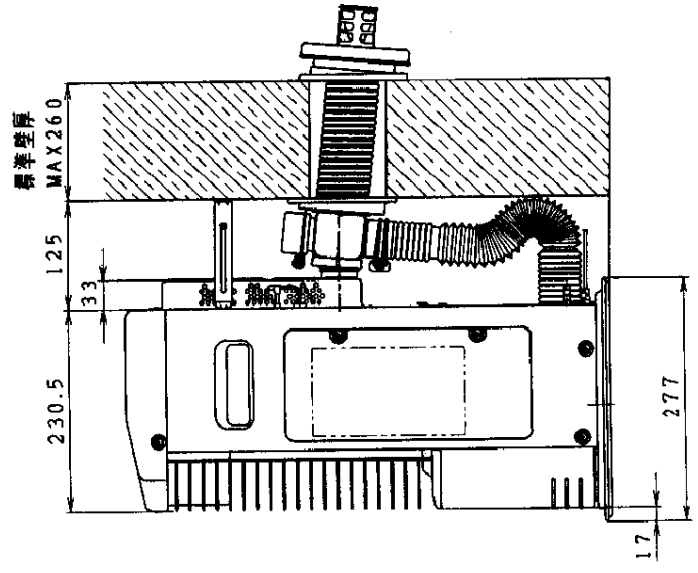
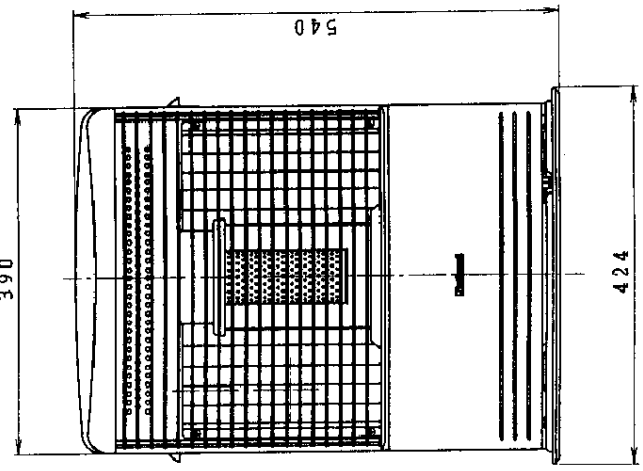
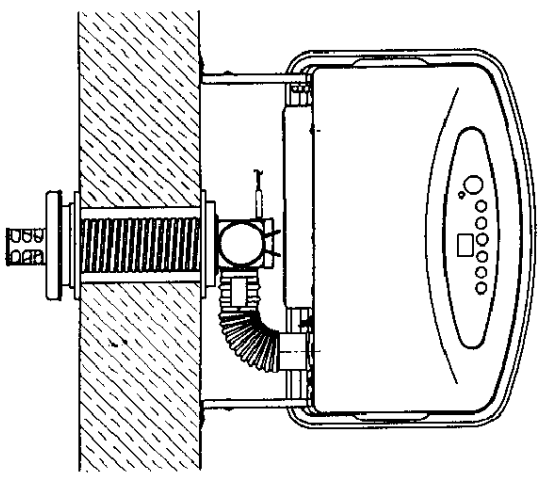
品 番		OK-GR401F	
項 目	類		
種	類	密閉式石油ストーブ 回転霧化式・強制給排気形・強制対流形	
点 火 方 式		高圧放電自動点火	
使 用 燃 料		灯油 (JIS 1号灯油)	
発 熱 量 (入 力)	kcal/h	最大「強」 3,700	最小「弱」 1,410
暖 房 出 力	kW	最大「強」 4.00	最小「弱」 1.48
	kcal/h	最大「強」 3,440	最小「弱」 1,270
熱 効 率	%	最大「強」 93	最小「弱」 90
燃 料 消 費 量	L/h	最大「強」 0.449	最小「弱」 0.171
タ ン ク 容 量	L	40 別置タンク (別販品 OT-402)	
燃 焼 持 続 時 間	時間	最大「強」 89.1	最小「弱」 233.9
暖 房 の 目 安	温 暖 地	≪木造≫ 10 畳 (16.5)まで ≪コンクリート≫ 14 畳 (23.0)まで	
	寒 冷 地	≪木造≫ 11 畳 (18.5)まで ≪コンクリート≫ 17 畳 (28.0)まで	
外 形 寸 法 (置台含む)	mm	高さ 540	幅 424 奥行 281
設 置 時 寸 法 (置台含む)	mm	高さ 540	幅 424 奥行 373
製 品 質 量 (重量)	kg	13.0	
電 源		AC100V 50/60 Hz	
消 費 電 力 (50/60Hz)	W	点火時 610/610 燃焼時最大「強」 44/41 最小「弱」 24/27	
送 風 量 (50/60Hz)	m ³ /min	最大「強」 ---	最小「弱」 ---
運 転 騒 音 (50/60Hz)	dB(A)	最大「強」 39/39	最小「弱」 27/27
タ イ マ ー		入タイマー：1種設定式	
対 流 用 送 風 機	モ ー タ ー	4P くまとりモーター	
	フ ァ ン	mm	プロペラファン φ180
燃 焼 用 送 風 機	モ ー タ ー	2P くまとりモーター	
	フ ァ ン	mm	ターボファン φ160×1 段
制 御 装 置	燃 焼 制 御	マイコン制御、インバーター制御17段	
	燃 焼 検 知	フレームロッド、マイコン制御	
	室 温 制 御	電子式 (サーミスター) 自動温度調節 (自動・ひかえめ)	
安 全 装 置		対震自動消火装置・停電安全装置・過熱防止装置 点火安全装置・燃焼制御装置	
そ の 他 安 全 装 置		排気管外れ検知装置	
給 排 気 筒		薄形給排気筒 PL-9 呼び径：D39	
給 排 気 筒 壁 貫 通 部 孔 径	mm	φ85 又は φ70mm(5° 傾斜)	
付 属 品		標準給排気筒セット、置台、型紙、送油ホースセット、遮熱板	

●標準適室の算定は社団法人・日本ガス石油機器工業会の算定基準による。



品名 FF-fukushita 0K-GR401F

構造図



品名	FFふく射ヒータ - OK-GR401F
寸法図	

石 油 下 電 器 産 業 事 業 株 式 有 限 公 司