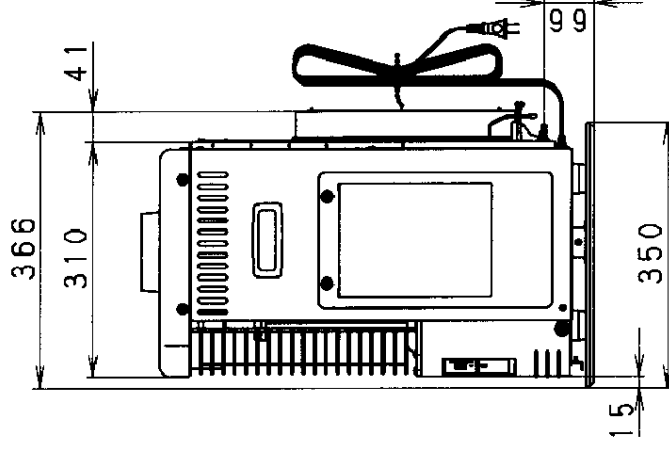
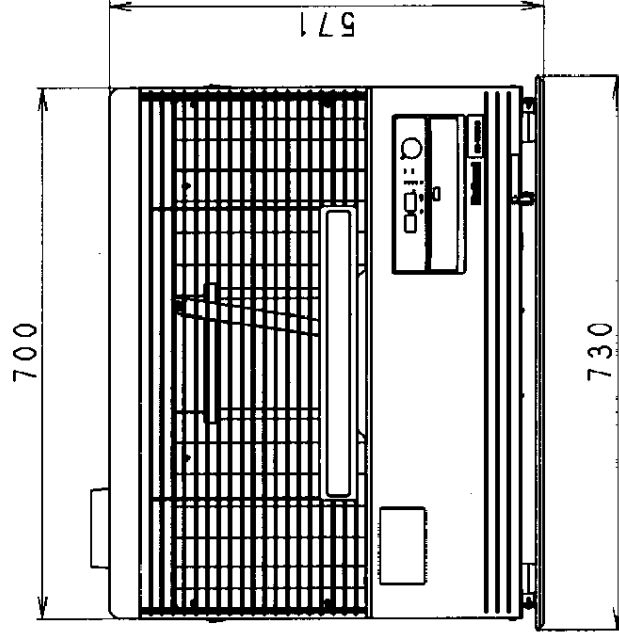
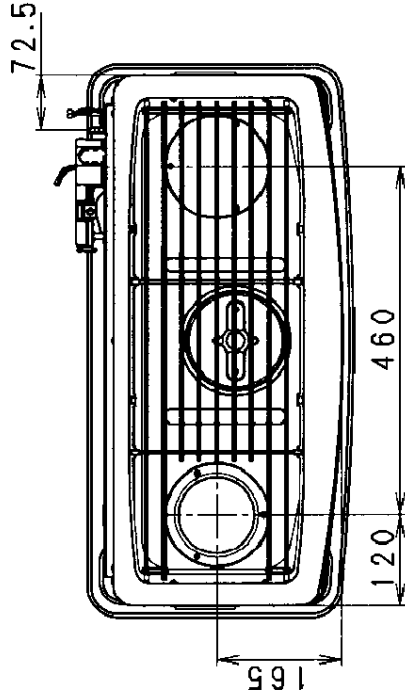


## ■仕様

項目	品番	OK-TR680C	
種類		半密閉式石油ストーブ 回転霧化式・自然対流形	
点火方式		高圧放電自動点火	
使用燃料		灯油(JIS 1号灯油)	
暖房出力	KW	最大「強」6.79(5,840kcal/h)	最小「弱」1.55(1,330kcal/h)
熱効率	%	最大「強」73	最小「弱」70
燃料消費量	L/h	最大「強」0.971	最小「弱」0.231
油タンク容量	L	40 別設タンク(別販品OT-402)	
燃焼持続時間	h	最大「強」41.2	最小「弱」173.2
暖房の目安	温暖地	<木造>17畳(28.0)まで <コンクリート>24畳(40.0)まで	
	寒冷地	<木造>18畳(30.0)まで <コンクリート>28畳(46.0)まで	
外形寸法(高さ×幅×奥行き)		571×730×366	
製品質量(重量)		23.4	
電源電圧・周波数	Hz	AC100V・50/60Hz	
消費電力 (50/60Hz)	W	最大消費電力(点火時)630/630 燃焼時最大「強」41/43 最小「弱」30/34	
運転騒音 (50/60Hz)	db	最大「強」39/39 最小「弱」32/32	
タイマー		おはようタイマー:1種設定式	
燃焼用送風機	モーター	2P くまとりモーター	
	ファン	ターボファン φ150×2段	
制御装置	燃焼制御	マイコン制御、インバーター制御	
	燃焼検知	フレイムロッド	
	室温制御	電子式(サーミスター)自動温度調節(自動・ひかえめ)	
排気筒		JIS 呼び径106mm	
安全装置		対震自動消火装置、停電安全装置、過熱防止装置 点火安全装置、燃焼制御装置	
付属品		置台、送油ホースセット、置台固定金具、遮熱板	

●標準適室の算定は社団法人・日本ガス石油機器工業会の算定基準による。

仕 様	
品名	ふく射ヒーター
品番	OK-TR680C
作成日付	2001年7月31日
図面整理No.	OKTR680C-1
改訂No.	0



単位：mm

提出先	品名	石油暖房機 心く射ヒーター	品番	OK-TR680C
	尺度	FREE	外形寸法図	

※本図面の縮尺サイズは、FAX・コピーのため精度が劣化し、原図とは若干の誤差がありますのでご注意ください。	函面整理No.	OK+C20011NAA4	改訂No.	0
---	---------	---------------	-------	---