

National

ガスファンヒーター

機種名 GS - 20T7

**松下電器産業株式会社
リビングサポートシステム事業部**

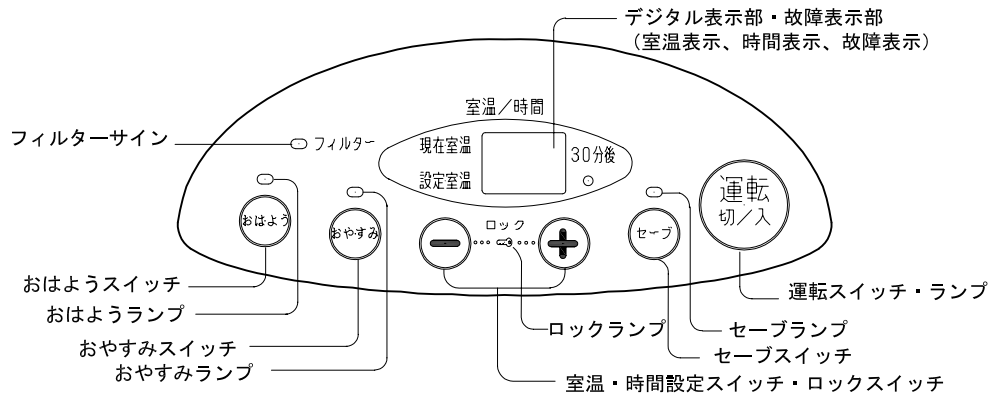
〒639-1188 奈良県大和郡山市筒井町 800 TEL 大和郡山(0743)56-1121

一部仕様を予告なく変更することがありますのでご了承ください。

注 ご使用の際は複写していただきますようお願い申し上げます。

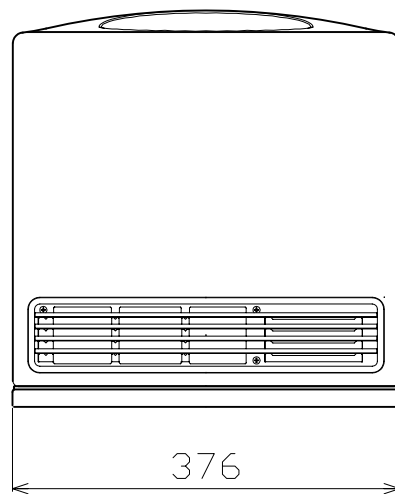
仕様		(NO 1/1)		
品名・品番		ガスファンヒーター ・ GS - 20T7		
項目	式名	GS - 20T7S		
部類	燃焼方式	ブンゼン燃焼式		
	放熱方式	強制対流式		
外形寸法 (mm)	幅 376 × 奥行 126(脚部 160) × 高さ 385			
質量 (kg)	5.8			
ガス消費量	ガスの種類	13A	12A	LPガス
	強	2.44 kW	2.27 kW	2.45 kW
		{2 100kcal/h}	{1 950kcal/h}	{0.175kg/h}
	弱	0.52 kW	0.49 kW	0.59 kW
{450kcal/h}		{420kcal/h}	{0.042kg/h}	
暖房のめやす	木造家屋	7畳まで	6畳まで	7畳まで
	コンクリート造家屋	9畳まで	8畳まで	9畳まで
電源	交流 100 V ・ 50/60Hz			
定格消費電力 (W) (50/60Hz)	強 : 15/15、弱 11/11 コンセント差し込み時 : 2.7/2.5			
室温調節範囲	L(約 10) ・ 16 ~ 26、H(40 連続強燃焼)			
現在室温表示	L(0 以下) ・ 1 ~ 30、H(31 以上)			
風向	本体下吹き出し(固定)			
風量制御	ルームサーモ連動 : (強~弱) 7段			
ガス量制御	比例制御 : (強~弱) 7段			
操作方式	タッチ式スイッチ			
点火方式	高圧連続放電点火方式 (点火リトライ搭載 : 強制強運転 30 秒間のみ)			
給排気方式	開放式			
安全装置	不完全燃焼防止装置 (熱電対) 立ち消え安全装置 (熱電対) 過熱防止装置 (過熱防止サーミスター)(温度ヒューズ) 停電時安全装置 (電子回路検出式) 過電流保護装置 (箔ヒューズ) 転倒時ガス遮断装置 ファン回転数検知装置			
付加機能	おやすみタイマー おはようタイマー 選択セーブ ロック フィルターサイン			
ガス接続口	小口径迅速継手 (ガスコード)			
電源コード	2 m			
温風風量	強 ~ 弱	1.65m ³ /min ~ 1.09m ³ /min		
〔注〕ガス消費量{ }内の数値は、旧単位表示の値です。				
		仕 様		
品名	ガスファンヒーター		品番	GS - 20T7
松下電器産業株式会社 リビングサポートシステム事業部		作成日付 2004年9月14日	図面 整理No	GS001-10
				改定 No 0

■操作部

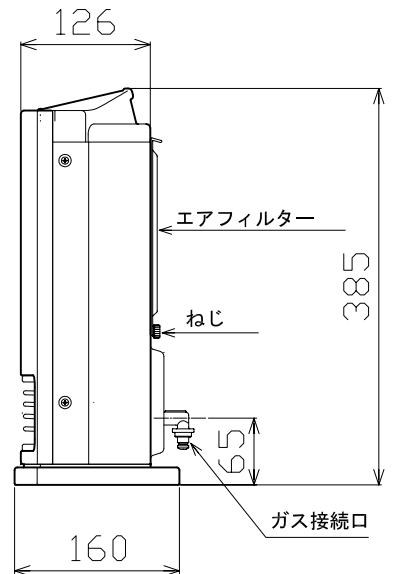


■外形寸法

〈正面図〉



〈側面図〉



提出先		品名	ガスファンヒーター		品番	GS-20T7
	尺度	外形寸法図				
	1/FREE	作成日付	図面整理NO	GS001-21		改定NO
		2004年9月14日				0