

National

ガスファンヒーター

機種名 GS - 50T4

**松下電器産業株式会社
リビングサポートシステム事業部**

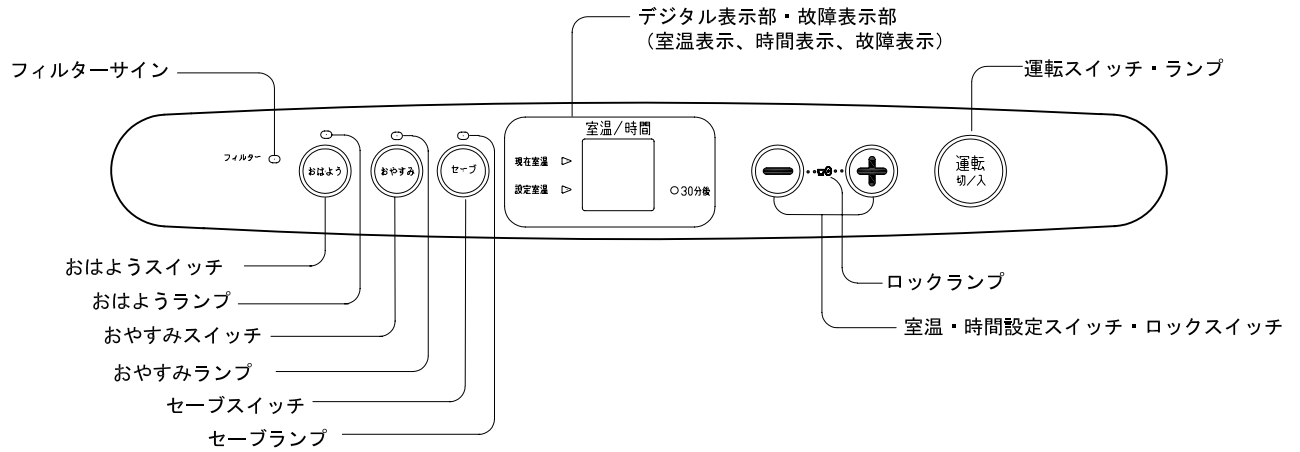
〒639-1188 奈良県大和郡山市筒井町 800 TEL 大和郡山(0743)56-1121

一部仕様を予告なく変更することがありますのでご了承ください。

注 ご使用の際は複写していただきますようお願い申し上げます。

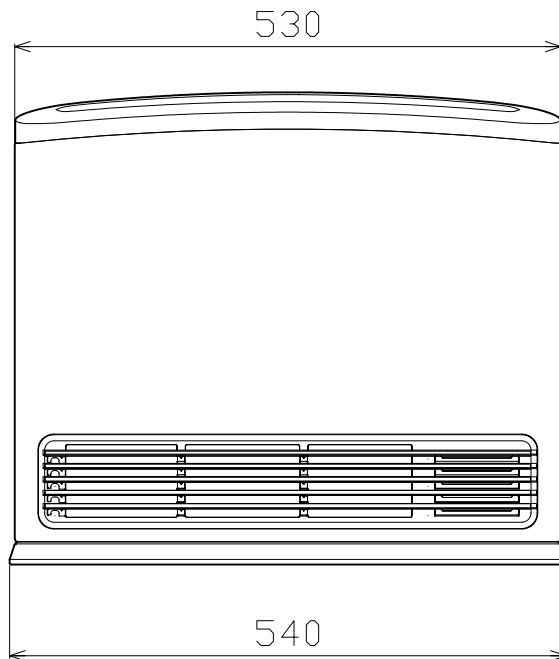
仕様		(NO 1/1)		
品名・品番		ガスファンヒーター ・ GS - 50T4		
項目				
型	式	GS - 50T4S		
部	類	燃 焼 方 式	ブンゼン燃焼式	
		放 熱 方 式	強制対流式	
外 形	寸 法 (mm)	幅 530(脚部 540) × 奥行 180(脚部 212) × 高さ 458		
質	量 (kg)	10.2		
ガ ス 消 費 量	ガ ス の 種 類	13A	12A	LPガス
	強	5.81kW	5.41kW	5.81kW
		{5000kcal/h}	{4650kcal/h}	{0.415kg/h}
	弱	1.05kW	0.98kW	1.05kW
{900kcal/h}		{840kcal/h}	{0.075kg/h}	
暖 房 の め や す	木 造 家 屋	15 畳まで	14 畳まで	15 畳まで
	コンクリート造家屋	21 畳まで	19 畳まで	21 畳まで
電	源	交流 100 V ・ 50/60Hz		
定 格 消 費 電 力 (W)	(50/60Hz)	強 : 19/19、弱 12/12 コンセント差し込み時 : 2.7/2.5		
室 温 調 節 範 囲		L(約 10) ・ 16 ~ 26 、 H(40 連続強燃焼)		
現 在 室 温 表 示		L(0 以下) ・ 1 ~ 30 、 H(31 以上)		
風	向	本体下吹き出し(固定)		
風 量 制 御		ルームサーモ連動 : (強~弱) 7段		
ガ ス 量 制 御		比例制御 : (強~弱) 7段		
操 作 方 式		タッチ式スイッチ		
点 火 方 式		高圧連続放電点火方式 (点火リトライ搭載 : 強制強運転 30 秒間のみ)		
給 排 気 方 式		開放式		
安 全 装 置		不完全燃焼防止装置 (熱電対) 立ち消え安全装置 (熱電対) 過熱防止装置 (過熱防止サーミスター)(温度ヒューズ) 停電時安全装置 (電子回路検出式) 過電流保護装置 (箔ヒューズ) 転倒時ガス遮断装置 ファン回転数検知装置		
付 加 機 能		おやすみタイマー おはようタイマー 選択セーブ ロック フィルターサイン		
ガ ス 接 続 口		小口径迅速継手 (ガスコード)		
電 源 コ ー ド		2 m		
温 風 風 量	強 ~ 弱	3.87m ³ /min ~ 2.26m ³ /min		
〔注〕ガス消費量{ }内の数値は、旧単位表示の値です。				
		仕 様		
品 名	ガスファンヒーター		品 番	GS - 50T4
松下電器産業株式会社 リビングサポートシステム事業部		作成日付	図 面	GS003-10
		2004年9月14日	整理No	
				改定 No 0

■操作部

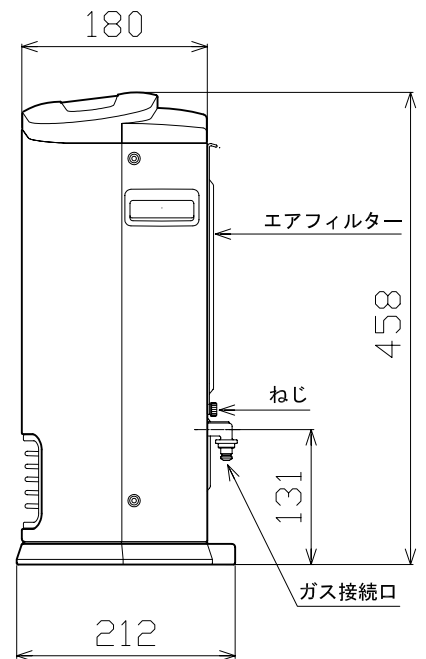


■外形寸法

<正面図>



<側面図>



提出先		品名	ガスファンヒーター		品番	GS-50T4
尺度 1/FREE		外形寸法図				
作成日付 2004年9月14日		図面 整理NO	GS003-21			改定NO 0