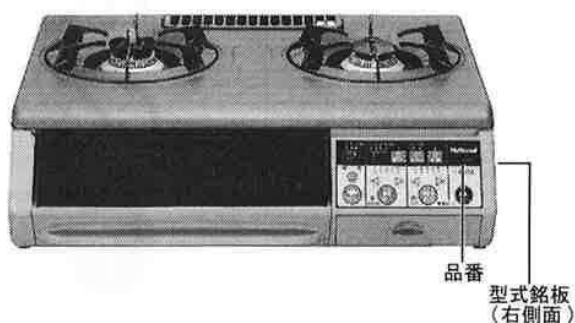


この資料に掲載されている表示価格は消費税抜きです。  
保証書は必ず所定事項を記入の上、お客様にお渡しください。

## ガステーブル



写真は GT-BS3R (ハイカロリーバーナーが右側) です。

### GT-BS3R・GT-BS3L

本体希望小売価格 (2001年11月現在)  
¥47,000円 (税別)

### GT-LS2R・GT-LS2L

本体希望小売価格 (2001年11月現在)  
オープン価格

<LPガス用・都市ガス用>

ハイカロリーバーナーの位置：R：右側  
L：左側

## 特長

1. 火力が強く、ガス代が節約できる「もっとガス得バーナー(新高効率バーナー)」を採用。(ハイカロリーバーナー、標準バーナー)  
炎が上向き(約65度)に伸びるから、鍋からの炎あふれが少なくなり、又、低いゴトクの効果も加えて効率アップしました。
2. 軽いタッチで自動点火。コンロタイマー付「まかせタッチ」を採用。(コンロタイマーはGT-BS3のみ)
  - a. 標準バーナーにコンロタイマー(5・10・30・60分セット)がついて煮物に便利。
  - b. いちばんよく使う、5段階の火力を設定。火力がピタッと決まります。
3. さんまが4尾、横に並べて焼けるヨコ長ビッググリル。  
魚が「並べやすく」、焼け具合が「見やすく」、順手で「返しやすい」使い勝手のよいグリルです。  
遠近赤外線、省エネグリルバーナーでこんがりおいしく。
4. 「まかせタッチ」の便利キーを採用。(GT-BS3のみ)  
便利キー：コンロタイマー・あげものキー・炊飯キー・湯わかしキー・グリルタイマー
5. 7つの安全機能。
  - a. 天ぶら油過熱防止(標準バーナー)①  
温度センサーが鍋底の温度を感知。油が高温になると、約250℃～260℃で自動的に火力調節を行い、発火を防ぎます。  
この状態が約30分続くと自動的に消火します。
  - b. 焦げつき消火(標準バーナー)②  
温度センサーが鍋底の温度を感知。鍋底が焦げ付いたことを検知すると、自動消火します。
  - c. 消し忘れ防止(ハイカロリーバーナー・標準バーナー・グリル)③④⑤  
点火後、左右コンロは約2時間、グリルは約25分で自動消火します。(ただし、ハイカロリーバーナーの火力5を連続使用のときは約1時間で消火)
  - d. 沸騰消火(標準バーナー)⑥(GT-BS3のみ)  
湯わかしキーを使用すると沸騰検知後、火力が弱になり約5分後に自動消火します。
  - e. グリル燃焼確認(火力調節ランプ)⑦  
グリルの燃焼確認は、ランプで表示。グリル庫内をのぞきこむ必要はありません。

★本機の外観、回路、使用部品は性能の向上、その他の理由により予告なく変更することがあります。

松下電器産業株式会社

ガスシステム事業部

## 2 製品仕様 GT-BS3R・GT-BS3L・GT-LS2R・GT-LS2L

### 2.1. 機能、材質及び処理

品番	GT-BS3R	GT-BS3L	GT-LS2R	GT-LS2L
型式名	GT-BS3R	GT-BS3L	GT-LS2R	GT-LS2L
右コンロ	ハイカロリーバーナ	標準バーナ	ハイカロリーバーナ	標準バーナ
左コンロ	標準バーナ	ハイカロリーバーナ	標準バーナ	ハイカロリーバーナ
色 (操作パネル部・ポデー・電池フタ)	グレー			
まかせタッチ	まかせタッチ付			
省エネ高効率バーナ (もっと ガス得バーナ)	もっとガス得バーナ (ハイカロリーバーナ・標準バーナ)			
便利 キ	コンロタイマー	標準バーナ側 (5・10・30・60分)		無し
	あげもの	標準バーナ側 (油温設定: 約180℃・約165℃)		無し
	炊飯	標準バーナ側 (1~3合 (180~540ml) を自動炊飯)		無し
	湯わかし	標準バーナ側		無し
	グリルタイマー	4・8・12分		無し
安全 性	調理油過熱防止装置	標準バーナに搭載		
	焦げ付き消火機能	標準バーナ		
	消し忘れ 防止装置	ハイカロリーバーナ	約2時間 (火力5を連続使用の時は、約1時間)	
		標準バーナ	約2時間	
グリル	約25分			
沸騰消火装置 (湯わかし)	標準バーナ		無し	
燃焼確認ランプ	各コンロ、グリル共火力位置でLED点灯			
電池交換ランプ	LEDの点滅、点灯にて報知			
火力 調節	操作性	操作部各スイッチの操作荷重: 約100gf~400gf、操作時間: 約0.3秒		
	ハイカロリーバーナ (kcal/h)	5段階 (1:弱 400, 2: 850, 3: 1,200, 4: 2,600, 5: 4,000) (13A: 目安)		
	標準バーナ (kcal/h)	5段階 (1:弱 330, 2: 700, 3: 1,000, 4: 1,600, 5: 2,550) (13A: 目安)		
	グリルバーナ (kcal/h)	2段階 (1:弱 1,530, 2強 1,800) (13A: 目安)		
微調節	ハイカロリー・標準バーナのみ (取扱説明書の10ページ参照)			
材質・ 処理	トッププレート	鋼板にチタンフッ素 (黒)		
	汁受け皿	鋼板にホーロー処理 (グレー)		
	ゴトク	鋼板にホーロー処理 (グレー)、丸型形状で爪は6本、刻印「J」		
	バーナキャップ処理	バーナキャップ本体: 真鍮、バーナカバー部: ホーロー (黒)		
	コンロバーナ部	ステンレス		
	グリルバーナ	赤熱体: ステンレス鋼板、本体: 溶融アルミメッキ鋼板		
	グリル皿	鋼板にホーロー処理		
グリル庫内処理	メッキ鋼板 (シルバー)			

### 2.2. 寸法仕様

品番	GT-BS3R	GT-BS3L	GT-LS2R	GT-LS2L
外形寸法 (mm)	幅 590×奥行 484×高さ 209 (ゴトク上面まで) 180 (トッププレートまでの高さ)			
グリル庫内寸法 (mm)	幅 340×奥行 266×高さ 85 < (有効寸法) 幅 305×奥行 210×高さ 66 >			
グリル焼き網外形寸法 (mm)	幅 305×奥行 210×高さ (高: 23) (低: 13)			
製品質量	11.3kg			
梱包	寸法 (mm)	幅 646×奥行 506×高さ 265 (0.086622m <sup>3</sup> =3.1才)		
	質量	12.6g		

### 2.3. 電気仕様

電源・電圧	アルカリ乾電池 単1形 2個使用 (品番: LR20)、DC3V 使用可能期間: 約1年 (当社使用基準)
-------	---

## 2.4. ガス仕様 GT-BS3R・GT-BS3L・GT-LS2R・GT-LS2L

点火方式	・連続放電点火方式（コンロ・グリル共：ダイレクト点火）＋強制吸着方式 ・中火点火方式（4段階：2,600kcal）（13A：目安）（大コンロ）、中バーナ・グリルは強火で点火
操作方式	タッチ操作（タクトスイッチ）
グリル加熱方式	表面燃焼式
空気調節	コンロ：LPガス、12A・13A：固定式、その他の都市ガス：セミ固定式 グリル：LPガス、12A・13A：ダンパー無し、その他の都市ガス：固定式
火力調節	ステッピングモータ＋スライド閉子方式
安全装置	・立消え安全装置（熱電対式）、コンロ左・右・グリルに各1個使用 ・調理油過熱防止装置（温度センサー：最高約290℃で作動）
ガス管接続口	Φ9.5mm ガス用ゴム管、360°回転

## 2.5. 同梱部品

同梱部品	アルカリ単1形乾電池（2個）・取扱説明書・保証書
------	--------------------------

## 2.6. 別売品

部品名	品番	寸法（単位：mm）
防熱板（天井用）	GT-P42	（幅900×奥行550×厚み5）
防熱板（後壁用）	GT-P40	（幅600×高さ350×厚み16）
防熱板（側壁用）	GT-P46	（幅535×奥行350×厚み10）
ちり受皿	GT-P13	（幅590×奥行425）
バックガード	GT-P5	（幅590×高さ65×厚み11）
	GT-P50	（幅595×高さ100×厚み90）
防熱板：平板（流し台・調理台用）	GT-P44	（奥行535×高さ150×厚み16）
防熱板：L型（流し台・調理台用）	GT-P43	（幅60×高さ150×奥行500×厚み16）

・取り付け方法：バックガードは、本体後面にはめ込み式。防熱板は壁や天井にねじ止めします。

## 2.7. 消耗品

部品名	品番	
バーナーキャップ	ハイカロリバーナ用	KGT446WP0WA0
	標準バーナー用	KGT446TP0WA0
しる受皿（ホーロー）	ごとく	KGT4542P0WAK
	グリルアミ	KGT4519P68A1
グリルとびらゴム	KGT3031P0XA1	
グリル皿	KGT443SP04A0	
トッププレート（チタンフッ素コート）	KGT4490P69AT	

## 2.8. ガス消費量 GT-BS3R・GT-BS3L・GT-LS2R・GT-LS2L

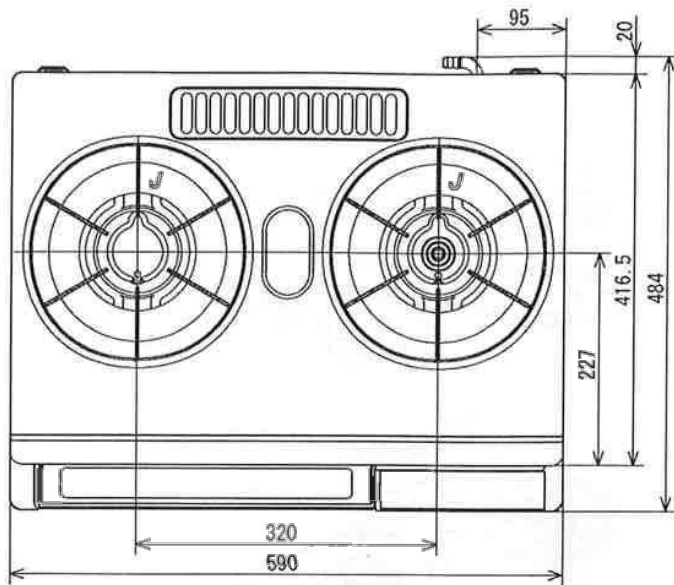
（注：上段は1時間当たりのガス消費量kW、下段は『LPガスkg/h、都市ガスkcal/h』です。）

	LPガス	都市ガス													
		13A	12A	L1	6A	L2	5C	L3	6C(Z) 7C(Z)	5C(Z)	6A(Z)				
				6B・6C・7C		5B・5A・5AN		4A・4B・4C							
ガス消費量	コンロ	ハイカロリ側	強	4.24	4.65	4.33	3.37	3.35	3.26	3.49	3.31	3.37	3.49	3.35	
			弱	0.303	4000	3720	2900	2880	2800	3000	2850	2900	3000	2880	
			標準側	0.51	0.51	0.48	0.51	0.51	0.51	0.51	0.51	0.51	0.51	0.51	0.51
		グリル	強	0.037	440	410	440	440	440	440	440	440	440	440	440
			弱	2.97	2.97	2.77	2.97	2.97	2.97	2.97	2.97	2.97	2.97	2.97	2.97
			全ガス消費量	0.212	2550	2380	2550	2550	2550	2550	2550	2550	2550	2550	2550
	グリル	強	0.38	0.38	0.36	0.51	0.51	0.51	0.51	0.51	0.51	0.51	0.51	0.51	
		弱	0.028	330	310	440	440	440	440	440	440	440	440	440	
		強	2.10	2.09	1.95	1.86	2.20	2.09	1.98	2.09	1.86	1.98	2.20		
		弱	0.150	1800	1680	1600	1890	1800	1700	1800	1600	1700	1890		
		強	1.78	1.78	1.66	1.69	1.86	1.90	1.80	1.90	1.69	1.80	1.86		
		弱	0.128	1530	1430	1450	1600	1630	1550	1630	1450	1550	1600		
全ガス消費量		強	8.40	8.80	8.20	7.56	7.91	7.44	7.67	7.56	7.56	7.67	7.91		
全ガス消費量		弱	0.600	7570	7050	6500	6800	6400	6600	6500	6500	6600	6800		

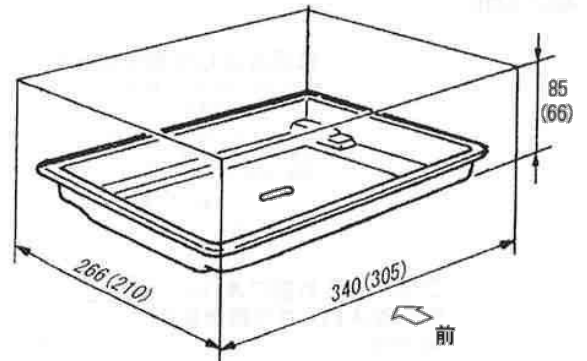
（注）弱のガス消費量は、参考値です。

# 5 外形寸法図 GT-BS3R・GT-BS3L・GT-LS2R・GT-LS2L

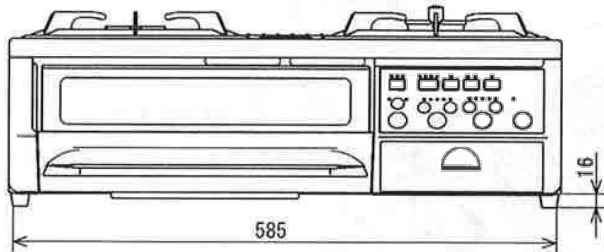
(注) イラストはLタイプです。Rタイプはハイカロリーバーナが右側(温度センサーが左側)にあります。



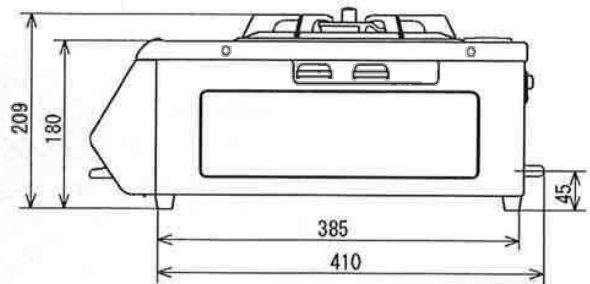
グリル庫内寸法



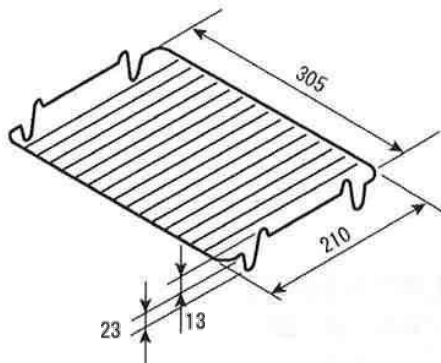
( ) 内寸法は有効寸法



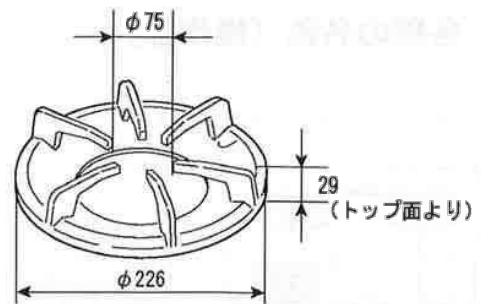
正面図



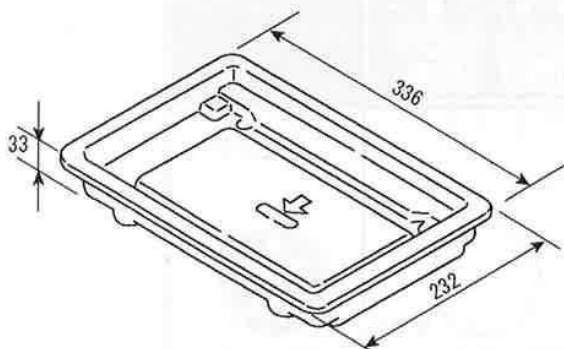
側面図



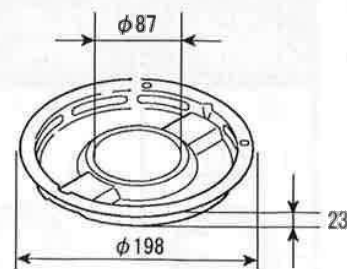
焼網(グリル網)



ゴトク



グリル水入れ皿



しる受皿