

National

ガステーブル

まかせっきりグリル

水なし
両面焼

(火加減自動調節)



この資料に掲載されている表示価格は消費税抜きです。
保証書は必ず所定事項を記入の上、お客様にお渡しください。

GT-WS3DR

本体希望小売価格(2003年1月現在)
53,000円(税別)

GT-WS3DL

本体希望小売価格(2003年1月現在)
53,000円(税別)

<LPガス用>

ハイカロリーバーナの位置: R: 右側
L: 左側

このテクニカルガイドは、GT-WS2R/L (No. TG-T41) 及び GT-WS3R/L (No. 3003) を基本ベースに、GT-WS2R/L 及び GT-WS3R/L と異なる箇所を中心に記載しておりますので、基本ベース機種種のテクニカルガイドもご参照の上ご使用ください。

特長

- まかせっきりグリル(火加減自動調節)の水なし両面焼グリルを採用。
火加減と焼き時間を自動調節。カンタンに美味しく焼き上げます。「生/姿焼」・「切身」・「干物」を選んでピッと押すだけ。自動で焼き上げ、消火します。
- 軽いタッチで自動点火。火加減もカンタン!コンロタイマー付「まかせタッチ」を採用。
 - 標準バーナにコンロタイマー(5・10・30・60分セット)がついて煮物に便利。
 - いちばんよく使う、5段階の火力を設定。火力がピタッと決まります。
- 「まかせタッチ」の便利キーを採用。
便利キー: コンロタイマー・あげものキー・炊飯キー・まかせっきりグリル(・生/姿焼キー・切身キー・干物キー)・グリルタイマー
- 2分毎に点火中をお知らせするブザーで安全性に配慮。
- シルバーフッ素(プレコートフッ素)トッププレートを採用。
油污れもサッとひと拭き。シルバーフッ素コート採用で、すっきり&明るいデザインです。
- 火力が強く、ガス代が節約できる「もっとガス得バーナ(新高効率バーナ)」を採用。(ハイカロリーバーナ、標準バーナ)
炎が上向きに伸びるから、鍋からの炎あふれが少なくなり、又、低ゴトクの効果も加えて効率アップしました。
- 安全機能。
 - 天ぷら油過熱防止(標準バーナ)
温度センサーが鍋底の温度を感知。油が高温になると、約250℃~260℃で自動的に火力調節を行い、発火を防ぎます。この状態が約30分続くと自動的に消火します。
 - 焦げつき消火(標準バーナ)
温度センサーが鍋底の温度を感知。鍋底が焦げ付いたことを検知すると、自動消火します。

★本機の外観、回路、使用部品は性能向上、その他の理由により予告なく変更することがあります。

松下電器産業株式会社

**リビングサポートシステム
事業部**

2 主な相違点 (GT-WS3DR/L : GT-WS3R/L)

2.1 仕様の相違点

		GT-WS3DR・GT-WS3DL	GT-WS3R・GT-WS3L
消し忘れ防止	コンロ (ハイカロリー)	<ul style="list-style-type: none"> ・点火後15分無操作で自動消火。(4段階の火力で点火し、火力調節しない時) ・点火後火力調節した時は、火力調節してから15分で自動消火。 ・15分以内に火力調節時上記動作を繰り返す(最大1時間で自動消火) ・2分ごとにお知らせ音「ピーピー」 	<ul style="list-style-type: none"> ・火力5の時1時間で自動消火。 ・火力5以外2時間で自動消火。
	コンロ (標準)	<ul style="list-style-type: none"> ・2時間で自動消火 ・2分ごとにお知らせ音「ピーピー」 	・2時間で自動消火
	グリル	<ul style="list-style-type: none"> ・15分で自動消火 ・2分ごとにお知らせ音「ピピ」 ・報知音はコンロと同時使用の時、コンロ優先「ピーピー」 ・仕上がり時間の3分前、2分前、1分前の報知音はなし。 	<ul style="list-style-type: none"> ・15分で自動消火 ・仕上がり時間の3分前、2分前、1分前の報知音有り。
温調便利キー (標準コンロ)		・あげもの・炊飯	・あげもの・炊飯・湯沸し
湯沸し機能 (標準コンロ)		<ul style="list-style-type: none"> ・湯沸しキーなし ・標準コンロを火力調節せずに火力「強」のまま使用すると「湯沸しモード」 ・沸騰検知後、火力「強」のまま1分後自動消火。 ・点火後、火力調節操作で湯沸しモードが解除。最大2時間で消火。(沸騰検知後1分以内においても火力調節すると消し忘れ防止の時間又は消火操作まで消火しない。) 	<ul style="list-style-type: none"> ・湯沸しキー有り ・沸騰検知後、火力「弱」になり5分後自動消火。

2.2 主な異なる部品の機種別部品品番対比表

図面番号	部品名	品番		数	互換性の有無	備考
		GT-WS3DR GT-WS3DL	GT-WS3R GT-WS3L			
701	プリントベース AU (制御基板)	KGT603LP2NAS	KGT603LP0WAS	1	無し	(ソフト異なるためマイコンが異なる)
704	プリントベース MU(L-R)	KGT608BP2NAS (湯わかし SW 無し)	KGT608BP2FAS (湯わかし SW 有り)	1	無し	(L-R)⇒タイプ位置を示す。 (Lタイプ-右側操作パネル)
705	プリントベース FU(R-L)	KGT605QP2NAS (湯わかし SW 無し)	KGT605QP2FAS (湯わかし SW 有り)	1	無し	(Rタイプ-左側操作パネル)
708	操作シート A (L-R)	KGT8337P2NAL (湯わかし キー無し)	KGT8337P2FAL (湯わかし キー有り)	1	無し	(Lタイプ-右側操作パネル)
708	操作シート A (R-R)	KGT8337P2NAR	KGT8337P2FAR	1	無し	(Rタイプ-右側操作パネル) (デザインが異なる)
709	操作シート B (L-L)	KGT8340P2NAL	KGT8340P2FAL	1	無し	(Lタイプ-左側操作パネル) (デザインが異なる)
709	操作シート B (R-L)	KGT8340P2NAR (湯わかし キー無し)	KGT8340P2FAR (湯わかし キー有り)	1	無し	(Rタイプ-左側操作パネル)
801	ニコミラベル	KGT0481P2NA1 「煮込み用・天ぷら用」	—	1	無し	
	取扱説明書	KGT0506P2NA1	KGT0506P2FA1	1	無し	

3 製品仕様 GT-WS3DR・GT-WS3DL

3.1. 機能、材質及び処理

品番	GT-WS3DR	GT-WS3DL
型式名	GT-WS3DR	GT-WS3DL
右コンロ	ハイカロリーバーナ	標準バーナ
左コンロ	標準バーナ	ハイカロリーバーナ
色(操作パネル部・ボデー・電池ケース)	ミドルグレー	
まかせタッチ	まかせタッチ付	
省エネ高効率バーナ(もっとガス得バーナ)	もっとガス得バーナ(ハイカロリーバーナ・標準バーナ)	
便利キ	コンロタイマー	標準バーナ側(5・10・30・60分)
	あげもの	標準バーナ側(油温設定:約180℃・約165℃)
	炊飯	標準バーナ側(1~3合を自動炊飯)
	「湯わかしキー」は無し	標準バーナを火力調節せずに火力「強」のまま使用すると「湯わかし機能」
	まかせせきりグリル (グリル便利キー) (セミオートグリル機能)	●生/姿焼 ●切身 ●干物 焼き加減:「強め」・「標準」(標準は表示しません)・「弱め」 グリルタイマーランプの点灯で残り時間表示(焼き時間検知後点滅⇒点灯)
	グリルタイマー	3・6・9・12分
安全	調理油過熱防止装置	標準バーナに搭載
	焦げ付き消火機能	標準バーナ
	消し忘れ防止装置	ハイカロリーバーナ ・点火後15分で自動消火。【火力4(中と強の間)で点火し、火力調節しない時】 ・点火後火力調節した時は、火力調節してから15分で自動消火。 ・15分以内に火力調節時、上記動作を繰返す。(最大1時間で自動消火) ・2分ごとにお知らせブザー「ピーピー」
		標準バーナ 約2時間 ・2分ごとにお知らせブザー「ピーピー」 グリル(強・中・弱) 約15分 ・2分ごとにお知らせブザー「ビビ」
	グリル温度過昇防止装置	グリル庫内高温検知にて火力調節及び自動消火
	沸騰消火装置	標準バーナ
	燃焼確認ランプ	各コンロ、グリル共火力位置でLED点灯
	操作性	操作部各スイッチの操作荷重: 約100gf~400gf、操作時間: 約0.3秒
火力調節	ハイカロリーバーナ(kcal/h)	5段階(1:弱 400、2: 850、3:(中) 1,200、4: 2,600、5:(強) 4,000)(13A: 目安)注1
	標準バーナ(kcal/h)	5段階(1:弱 330、2: 700、3:(中) 1,000、4: 1,600、5:(強) 2,550)(13A: 目安)注1
	グリルバーナ(kcal/h)	3段階(1:弱 1,400、2:中 1,700、3:強 2,200)(13A: 目安)
	微調節	ハイカロリー・標準バーナのみ(取扱説明書の10ページ参照)
材質・処理	トッププレート	プレコートフッ素(色:シルバー、生地:鋼板)
	汁受け皿	鋼板にホーロー処理(グレー)
	ゴトク	鋼板にホーロー処理(グレー)、丸型形状で爪は6本、刻印「J」
	バーナキャップ処理	バーナキャップ本体: 真鍮、バーナカバー部: ホーロー(黒)
	コンロバーナ部	ステンレス
	グリルバーナ	溶融アルミメッキ鋼板、ブンゼン 燃焼式
	グリル皿	ステンレス
	グリルアミ	表面処理: メッキ+セラミックコート
	グリル庫内処理	メッキ鋼板(シルバー)

注1: 火力調節ランプ部には、「弱・中・強」の表示をしております。「1~5」の表示はしていません。

3.2. 寸法仕様

品番	GT-WS3DR	GT-WS3DL
外形寸法(mm)	幅 590×奥行 482×高さ 209(ゴトク上面まで) 180(トッププレートまでの高さ)	
グリル庫内寸法(mm)	幅 226×奥行 335.5×高さ 129.5 <(有効寸法)幅 216×奥行 300×高さ 60>	
グリル焼き網外形寸法(mm)	幅 216×奥行 300	
製品質量	13.5kg	
梱包	寸法(mm)	幅 656×奥行 506×高さ 257(0.085308m ³ =3.1才)
	質量	14.7kg

3.3. 電気仕様

電源・電圧	アルカリ乾電池 単1形 2個使用(品番: LR20)、DC3V使用可能期間: 約1年
-------	--

3.4. ガス仕様 GT-WS3DR・GT- WS3DL

点火方式	・連続放電点火方式(コンロ・グリル共:ダイレクト点火)+強制吸着方式 ・中火点火方式(4段階:2,600kcal)(13A:目安)(大コンロ)、中バーナ・グリルは強火で点火
操作方式	タッチ操作(タクトスイッチ)
グリル加熱方式	上バーナ(側面側):対流熱による加熱 下バーナ(内側):直火による加熱 水無し両面焼き(グリル手動調理の際は、水ありでも使用可能)
空気調節	コンロ:LPガス:固定式 グリル:LPガス:ダンパー無し
火力調節	ステッピングモーター+スライド閉止方式
安全装置	・立消え安全装置(熱電対式)、コンロ左・右に各1個、グリルは左・右に各1個使用 ・調理油過熱防止装置(温度センサー:最高約290℃で作動) ・グリル温度過昇防止機能
ガス管接続口	Φ9.5mmガス用ゴム管、360°回転

3.5. 同梱部品

同梱部品	アルカリ単1形乾電池(2個)・取扱説明書・保証書
------	--------------------------

3.6. 別売品

部品名	品番	寸法(単位:mm)
防熱板(天井用)	GT-P42	幅900×奥行550×厚み5)
防熱板(後壁用)	GT-P40	幅600×高さ350×厚み16)
防熱板(側壁用)	GT-P46	幅535×奥行350×厚み10)
ちり受皿	GT-P13	幅590×奥行425)
バックガード	GT-P5	幅590×高さ65×厚み11)
	GT-P50	幅600×高さ100×厚み85)
防熱板:平板(流し台・調理台用)	GT-P44	奥行535×高さ150×厚み16)
防熱板:L型(流し台・調理台用)	GT-P43	幅60×高さ150×奥行500×厚み16)

・取り付け方法:バックガードは、本体後面にはめ込み式。防熱板は壁や天井にねじ止めします。

3.7. 消耗品

部品名	品番	
バーナーキャップ	ハイカロリーバーナ用	KGT446WPOWA0
	標準バーナー用	KGT446TPOWA0
しる受皿(ホーロー)	KGT4542POWAK	
ごとく	KGT442RPOWA0	
グリルアミ(セラミックコート・黒色)	KGT447PP2FA0	
グリル皿	KGL443SP74B0	
トッププレート(プレートフッ素・色:シルバー)	KGT4490P2FA1	
グリルバーナカバー	KGL4616P74A1	

3.8. ガス消費量 GT-WS3DR/L

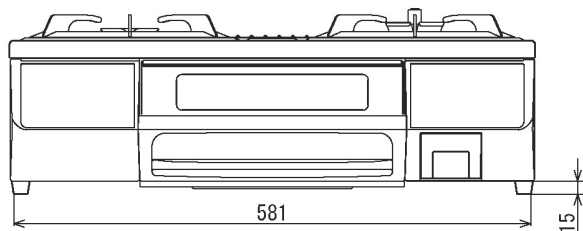
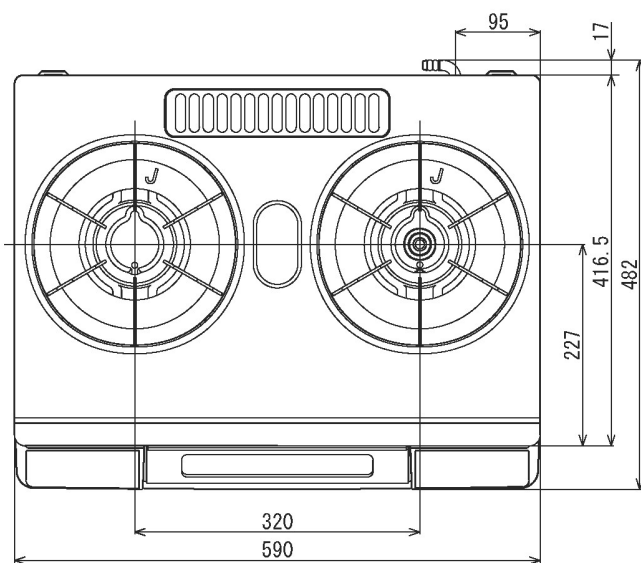
(注:上段は1時間当たりのガス消費量kW、下段は『LPガスkg/h』です。)

	LPガス	都市ガス												
		13A	12A	L1		6A	L2		5C	L3		6C(Z)・7C(Z)	5C(Z)	6A(Z)
				6B・6C・7C	5B・5A・5AN		4A・4B・4C							
ガス消費量	コンロ	ハイカロリー側	強	4.24										
				0.303										
			弱	0.51										
		0.037												
		標準側	強	2.97										
				0.212										
	弱		0.38											
		0.028												
	グリル	強	2.56											
			0.183											
		弱	1.63											
	0.117													
全ガス消費量			9.00											
			0.645											

(注)弱のガス消費量は、参考値です。

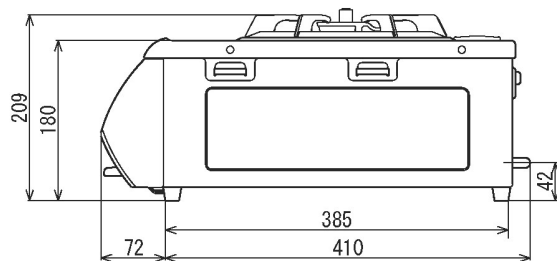
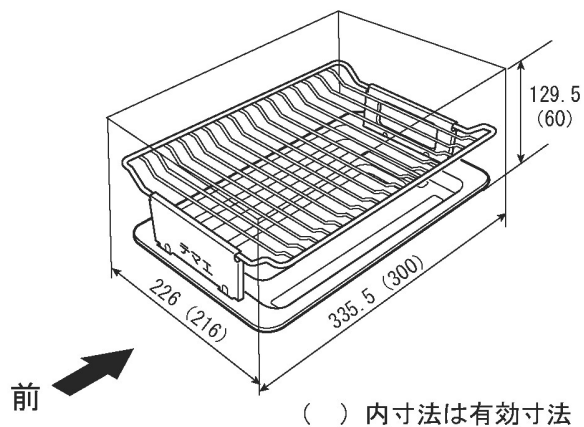
5 外形寸法図 GT-WS3 DR・GT-WS3DL

(注) イラストはLタイプです。Rタイプはハイカロリーバーナが右側(温度センサーが左側)にあります。

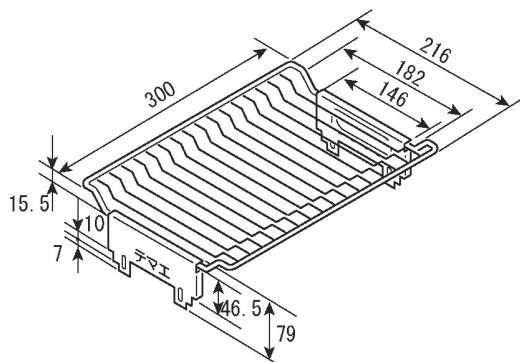


正面図

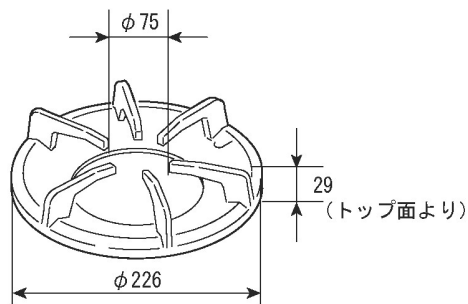
グリル庫内寸法



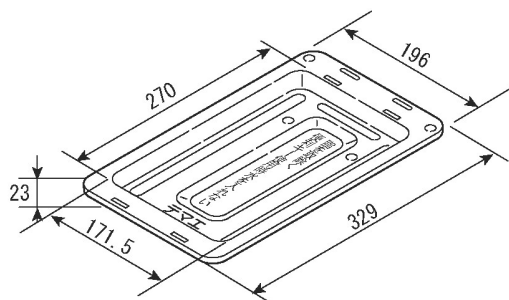
側面図



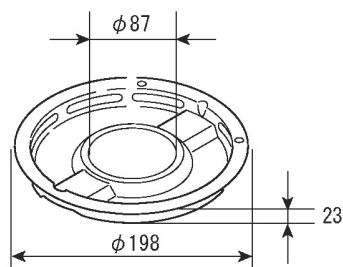
グリル網



ゴトク



グリル皿



しる受皿