

フラット形レンジフード / スマートスクエアフード  
フィルター付換気扇 / 一般用換気扇 / 金属製換気扇 / 浴室用換気扇・窓用換気扇  
トイレ用換気扇 / 床下用換気扇 / バス換気乾燥機 / 脱衣所暖房乾燥機

2026年5月1日時点  
価格掲載版

室内の空質向上を考えた、  
パナソニックの換気。



# レンジフードは「換気性能」と「羽根の



AIエコナビでかしく省エネ運転。  
 およそ2か月に1回の洗浄で  
**約10年間**<sup>※1</sup>ファン  
 フィルターの交換不要。

フラット形レンジフード

## DWA5 シリーズ

AIエコナビ  
**ECONAVI**

AIエコナビ	排熱機能搭載
連動タイプ	24時間・局所換気兼用
約10年間※1ファンフィルターの交換不要	4段速調付
ファンフィルターの自動洗浄機能付	DCモーター & LED照明
ファンフィルター	リモコン対応

60cm幅 FY-60DWA5-S    75cm幅 FY-75DWA5-S    90cm幅 FY-90DWA5-S

消費電力 (50/60Hz)	換気風量 (50/60Hz)	騒音 (50/60Hz)
28.5~5W	420~130m <sup>3</sup> /h	39dB (強)

※1: ●自動洗浄は換気性能を維持するための機能であり、使用時間とともに若干の汚れは残ります。●約10年間は、中運転での換気を1日あたり5時間運転させた場合の換気風量から算出した値です。常時換気をご使用の場合は、洗浄回数は月に1回程度となり、ファンフィルターの寿命は通常の約半分となります。また、油煙の発生量が多い場合、ホコリを吸い込みやすい場合など、調理状況や使用環境によってはファンフィルターの交換時期が短くなる場合があります。ファンフィルターを交換すれば引き続き自動洗浄をご使用できます。

INDEX

フラット形レンジフード  
**DWA5シリーズ**  
 P.03-04

フラット形レンジフード  
**DE4シリーズ**  
 P.05-06

スマートスクエアフード  
**HTC5/HGC5/HZC5シリーズ**  
 P.07-08

# お手入れ不要」で選ぶ。



AIエコナビでかしこく省エネ運転。  
 羽根の油汚れを吹き飛ばす「新油トルネード機能」で  
 羽根のお手入れ5年に1回程度<sup>※2</sup>でOK。

フラット形レンジフード

**DE4** シリーズ **NEW**

AIエコナビ  
**ECONAVI**

60cm幅 **FY-60DE4-S**    75cm幅 **FY-75DE4-S**    90cm幅 **FY-90DE4-S**

AIエコナビ	排熱機能搭載
連動タイプ	24時間・局所換気兼用
羽根のお手入れ5年に1回程度 <sup>※2</sup>	4段階調付
新油トルネード機能	DCモーター & LED照明
水で洗えるアクアイージー・クリーンフィルター付	リモコン対応

消費電力 (50/60Hz)	換気風量 (50/60Hz)	騒音 (50/60Hz)
26.5~5W	420~135m <sup>3</sup> /h	42dB (強)

※2: (一財) ベターリビング優良住宅部品評価基準換気ユニット (台所用ファン) のフィルターの油捕集効率 (レンジフードファン) 試験で植物油を使用した場合において、従来の一般的な深形レンジフード (1年に1回の羽根のお手入れ) の羽根に付着している油の量と比較して、「新油トルネード機能」搭載のレンジフードは油の付着量が約1/5であることからお手入れの目安です。使用状況 (油の種類、運転時間、埃の付着量等) により、お手入れ頻度は変わります。\*お手入れの周期はレンジフードの排気風量を維持するための目安です。

フィルター付換気扇  
 一般用換気扇  
**P.11**

フィルター付換気扇/金属製換気扇  
 浴室用・窓用/トイレ用/床下用換気扇  
**P.12**

電気式バス換気乾燥機  
**24UWY5シリーズ**  
**P.13**

電気式脱衣所暖房乾燥機  
**13SWY5シリーズ**  
**P.14**

# 「ファンフィルターの自動洗浄機能」でお手入れラク



DWA5シリーズ \*幕板は別売です。

- 調理物の温度を検知し自動的に風量を選択するAIエコナビ機能搭載。
- タクトスイッチ<洗浄-切-排熱-風量切替(常時-弱-中-強)-エコナビ-照明>
- 残置運転機能付(運転時間は調理により異なります)。
- 調理機器の入・切に連動します(換気連動タイプの調理機器使用時)。
- 給気電動シャッターとの連動可能(別売の連動用コードFY-WW001が必要です)。
- 排気用の電動シャッター(FY-MSSJ06、連動コード付き)との連動可能。
- 吊戸棚対応奥行き寸法: 375±10mm
- DCモーターで低消費電力。
- 風量一定制御機能付。
- 整流板捕集方式で効率捕集。
- ファンフィルターの自動洗浄機能でお掃除ラクラク。
- IHクッキングヒーターとの離隔距離が60cmにも対応。<sup>\*1</sup>
- 排熱機能で室内の熱ごもりを軽減。
- LED照明(約5W)付。■BLIII型相当品。

## 60cm幅 FY-60DWA5-S

オープン価格\*

●室内側寸法:(H)30.0×(W)59.9×(D)64.0cm ●適用パイプ呼び径:φ15.0cm ●質量:17.0kg ●消費電力(50/60Hz):28.5~5W ●換気風量(50/60Hz):420~130m<sup>3</sup>/h ●騒音(50/60Hz):39dB(強)

## 75cm幅 FY-75DWA5-S

オープン価格\*

●室内側寸法:(H)30.0×(W)74.9×(D)64.0cm ●適用パイプ呼び径:φ15.0cm ●質量:17.5kg ●消費電力(50/60Hz):28.5~5W ●換気風量(50/60Hz):420~130m<sup>3</sup>/h ●騒音(50/60Hz):39dB(強)

## 90cm幅 FY-90DWA5-S

オープン価格\*

●室内側寸法:(H)30.0×(W)89.9×(D)64.0cm ●適用パイプ呼び径:φ15.0cm ●質量:18.0kg ●消費電力(50/60Hz):28.5~5W ●換気風量(50/60Hz):420~130m<sup>3</sup>/h ●騒音(50/60Hz):39dB(強)

AIエコナビ	排熱機能搭載
連動タイプ	24時間・局所換気兼用
約10年間※2ファンフィルターの交換不要	4段階調付
ファンフィルターの自動洗浄機能付	DCモーター & LED照明
ファンフィルター	リモコン対応

AIエコナビ



### AIエコナビでかしこく省エネ運転。 調理物の温度変化に合わせて換気風量を自動で調整。

エコナビ運転中に、手動で風量変更したことを学習。少し強く・弱くしたことを学び、使うほど、あなたに合った自動切り替えタイミングになっていきます。



切り替えたことを学び、あなたに合った自動切り替えに。

●IHクッキングヒーターとガスコンロのどちらも対応しています。

※調理内容、火力により運転風量が変わることがあります。

### 手の届く壁面に取付けてレンジフードの操作ができます。

壁面取付形のワイヤレススイッチ(別売)  
フラット形レンジフード専用です。  
(スマートスクエアフードには使用できません)

#### FY-SZ002

メーカー希望小売価格  
16,280円(税込)

■適用機種: DWA5/DWA4/DWA3/DE4/DE3/DE2/DE1シリーズ

※照明カバーのない200V系照明器具をお使いの場合、換気扇と照明器具は1.5m以上離して取付けてください。(接近すると操作できないことがあります)

※ワイヤレススイッチは壁に取付けたホルダー(付属品)にセットしないと操作できません。(メンテナンス時の安全のため)

### パナソニック「IHクッキングヒーター (おまかせ自動機能搭載)」とならきめ細かく調節。

「調理メニュー」や「火力信号」が、レンジフードの「調理センサー」をアシストしよりきめ細かく、省エネおまかせ運転。スマートスクエアフード(FY-6HGC5-S)に比べて約85%<sup>※3</sup>\*4<sup>※5</sup>\*6低減します。レンジフードの操作不要です。



「火力」や「メニュー★」によってきめ細かく風量を自動調節。  
★揚げ物、焼き物、グリルなど



# ラク。さらにAIエコナビでかしこく省エネ運転。

## ■ファンフィルター(ファンとフィルターの一体構造)をまるごと自動洗浄。 およそ2か月に1回の洗浄で約10年間※2ファンフィルターの交換不要。

ファンフィルターを交換すれば引き続き自動洗浄をご利用できます(有償)。お買い上げの販売店・工事店にご相談ください。



### 1 お湯\*を入れてセット

「洗浄ランプ」で洗浄時期をお知らせします。給湯トレイにお湯\*(40~45℃)を入れて本体へ。

### 2 洗浄ボタンを押す

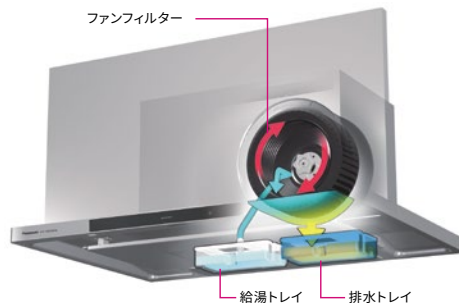
トレイパネルを開けて洗浄ボタンを押す。洗浄運転時は「洗浄中」が表示。

約10分で自動洗浄終了

### 3 排水を処理

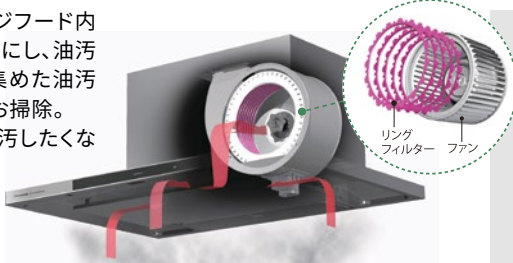
終了時は「終了」と「トレイ排水」ランプとアラーム音でお知らせ。トレイパネルを開けて排水トレイ内の排水を処理。

\*お湯は必ず、水道水(飲用)を温めたお湯(40~45℃)を使用してください。



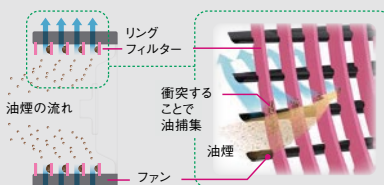
## ■ファンフィルター搭載で油污れを効率よく集めます。

ファンフィルターはレンジフード内の油煙の流れをスムーズにし、油污れを効率よく集めます。集めた油煙は自動洗浄でらくらくお掃除。また、内部の気流改善で汚したくない本体部分の汚れ量を半減。レンジフード内の汚れの約9割を自動洗浄できます。



ファンの吸込みによって急速に入り込んだ油煙がリングフィルターに衝突する事で、油煙に含まれる油分や汚れがリングフィルターに付着します。

### 《油捕集のしくみ》



## ■DCモーターとLED照明でさらに省エネ。



### 省エネ・長寿命のDCモーター採用で

- 消費電力5W以下(常時運転)
- 風量一定制御機能付
- ファン(羽根)の電気代を約64%削減※3※4※5※7します。

### 省エネ・長寿命のLED照明採用で

- 清潔感ある高輝度白色LEDを採用。
- 料理中も手元を明るく照らします。
- 消費電力わずか約5W。

## ■温度センサーで自動で排熱運転。

- 1 排熱運転に設定
- 2 温度センサーが室内温度を検知
- 3 室内が高温(約32℃)※8になると自動で排熱運転



排熱を3秒以上押す

## ■使いやすくなった給湯トレイ/排水トレイ。

持ちやすい形状



丸くて洗いやすく、水がこぼれにくい形状。食洗機にも対応。

## おすすめ

## ■換気連動機能付き調理機器と連動タイプレンジフードの組み合わせで、さらに便利に。

調理機器の運転に合わせて、「換気・照明」が自動的に連動します。

レンジフードの「つけ忘れ」、「消し忘れ」防止に。LED照明の「自動点灯」で、手もとを明るく照らします。

### レンジフード 運転・停止



調理機器の「入・切」信号で、レンジフードの運転開始・終了、照明の点灯・消灯を行います。レンジフードの運転は「調理センサー」で省エネ運転。レンジフードの操作は不要です。

### ■レンジフード・調理機器 連動対応表

※他社製 IH クッキングヒーターやガスコンロの組み合わせでは連動しないことがあります。

\*おまかせ自動運転機能

レンジフード 連動タイプ	調理機器	調理機器				
		パナソニック IH クッキングヒーター		一般 IH・ガスコンロ		
		有*	有	無	有	無
AI エコナビ搭載	AI エコナビ連動	●	●	●	●	●
AI エコナビなし	入/切スイッチ・照明連動	●	●	×	▲※	×
	おまかせ自動運転	●	×	×	×	×
	入/切スイッチ・照明連動	●	●	×	▲※	×
	連動なし	-	-	-	-	-

※1:防火性能評定品のガス調理機器または特定安全IH調理適合品のIH調理機器との組み合わせにおいてのみ、600(mm)〜で設置することが可能です。 ※2:●自動洗浄は換気性能を維持するための機能であり、使用時間とともに若干の汚れは残ります。 ●約10年間は、中運転での換気を1日あたり5時間運転させた場合の換気風量から算出した値です。常時換気をご使用の場合は、洗浄回数は月に1回程度となり、ファンフィルターの寿命は通常の約半分となります。また、油煙の発生量が多い場合、ホコリを吸い込みやすい場合など、調理状況や使用環境によってはファンフィルターの交換時期が短くなる場合があります。ファンフィルターを交換すれば引き続き自動洗浄をご利用できます。 ※3:日本電機工業会・IH調理器委員会調べによる。標準的な4名家族世帯の1週間の標準的な料理メニューを1品ずつIHクッキングヒーターで調理した場合の数値です。 ※4:レンジフードのファンの電力消費量は、60Hz・ダクト配管35m相当のものです。 ※5:FY-60DWA5-SとFY-6HG5-Sとの比較の場合。 ※6:おまかせ自動運転時。 ※7:手動操作時。 ※8:排熱運転の開始温度は約35℃に変更することができます。

※IHクッキングヒーター(電磁調理器)等を使用して蒸気が多量に出る調理をされますと、レンジフード本体に結露(水滴)が生じ、滴下することがあります。その際は滴下前に乾いた布で拭き取ってください。 ※他社製IHクッキングヒーターやガスコンロの組み合わせで信号が合わない場合には、連動しないことがあります。

★オープン価格商品の価格は販売店にお問い合わせください。

# 「フラットデザイン」と、羽根の油汚れを吹き飛ばす



\*幕板は別売です。

- 調理物の温度を検知し自動的に風量を選択するAIエコナビ機能搭載。
- タクトスイッチ<切-照明-エコナビ-風量切替(常時-弱-中-強)>
- 残置運転機能付(運転時間は調理により異なります)。
- 調理機器の入・切に連動します(換気連動タイプの調理機器使用時)。
- 給気電動シャッターとの連動可能(別売の連動用コードFY-WW001が必要です)。
- 排気用の電動シャッター(FY-MSSJ06、連動コード付き)との連動可能。
- 吊戸棚対応奥行き寸法: 375±10mm ■DCモーターで低消費電力。
- 風量一定制御機能付。■整流板捕集方式で効率捕集。
- フルフラット構造でおそうじラクラク。

- ワンタッチ脱着でき、油をはじくはつ油塗装のシロッコファン。
- 自動で羽根の油汚れを吹き飛ばし、汚れがつきにくい。羽根のお手入れは5年に1回程度。<sup>\*1</sup>
- IHクッキングヒーターとの離隔距離が60cmにも対応。<sup>\*2</sup>
- 排熱機能で室内の熱ごもりを軽減。
- LED照明(約5W)付。■BLIII型相当品。

## 60cm幅 FY-60DE4-S NEW オープン価格\*

●室内側寸法: (H)21.4×(W)60.0×(D)60.0cm ●適用パイプ呼び径:φ15.0cm ●質量:14kg ●消費電力(50/60Hz):26.5~5W ●換気風量(50/60Hz):420~135m<sup>3</sup>/h ●騒音(50/60Hz):42dB(強)

## 75cm幅 FY-75DE4-S NEW オープン価格\*

●室内側寸法: (H)21.4×(W)75.0×(D)60.0cm ●適用パイプ呼び径:φ15.0cm ●質量:15.5kg ●消費電力(50/60Hz):26.5~5W ●換気風量(50/60Hz):420~135m<sup>3</sup>/h ●騒音(50/60Hz):42dB(強)

## 90cm幅 FY-90DE4-S NEW オープン価格\*

●室内側寸法: (H)21.4×(W)90.0×(D)60.0cm ●適用パイプ呼び径:φ15.0cm ●質量:16.5kg ●消費電力(50/60Hz):26.5~5W ●換気風量(50/60Hz):420~135m<sup>3</sup>/h ●騒音(50/60Hz):42dB(強)

AIエコナビ	排熱機能搭載
連動タイプ	24時間・局所換気兼用
羽根のお手入れ5年に1回程度 <sup>*1</sup>	4段階調付
新油トルネード機能	DCモーター & LED照明
水で洗えるアクアイージー・クリーンフィルター付	リモコン対応

■手の届く壁面に取付けてレンジフードの操作ができます。

壁面取付形のワイヤレススイッチ(別売) フラット形レンジフード専用です。(スマートスクエアフードには使用できません)

**FY-SZ002**  
メーカー希望小売価格 **16,280円(税込)**

■適用機種: DWA5/DWA4/DWA3/DE4/DE3/DE2/DE1シリーズ

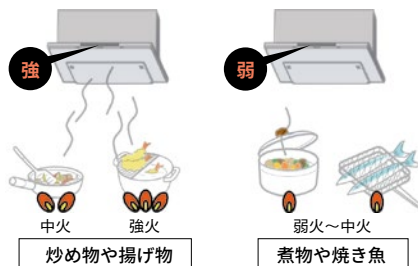
\*照明カバーのない200V系照明器具をお使いの場合、換気扇と照明器具は1.5m以上離して取付けてください。(接近すると操作できないことがあります)

\*ワイヤレススイッチは壁に取付けたホルダー(付属品)にセットしないと操作できません。(メンテナンス時の安全のため)

## AIエコナビ ECONAVI

### AIエコナビでかしこく省エネ運転。調理物の温度変化に合わせて換気風量を自動で調整。

レンジフード本体のエコナビボタンを押すだけで「調理センサー」が調理物の温度を検知し自動的に換気風量を切替えて省エネ運転。



### パナソニック「IHクッキングヒーター(おまかせ自動機能搭載)」とならきめ細かく調節。

「調理メニュー」や「火力信号」が、レンジフードの「調理センサー」をアシストしよりきめ細かく、省エネおまかせ運転。スマートスクエアフード(FY-6HGC5-S)に比べて約86%<sup>\*3\*</sup>4<sup>\*5\*</sup>6<sup>\*6\*</sup>低減します。レンジフードの操作不要です。



# 「新油トルネード機能」でお手入れラクラク。

■「新油トルネード機能」により油捕集性能アップ。さらに羽根のお手入れは5年に1回程度※1。

油付着量を約30%低減し、騒音値も大幅低減した「新油トルネード機能」。




電源をオフにすると、自動で残置運転に。

残置運転後、羽根を高速に逆回転。羽根についた油汚れを遠心力で飛ばします。

写真はイメージです。

ワンタッチ脱着の羽根。



はつ油塗装だからラクに洗えます\*。



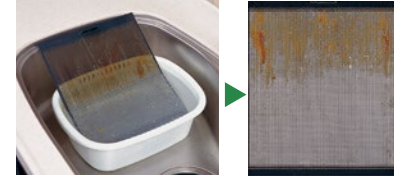
\*研磨剤入りたわし、金属たわし、化学ぞうきんなどは表面を傷付けることがありますので、使用しないでください。

フルフラット構造で拭き取りカンタン。



レンジフード下面是、凹凸を減らしたフルフラット構造で、操作部まで汚れが拭き取りやすくなっています。

水につけるだけでキレイ、親水性塗装のアクアイージー・クリーンフィルター。



水・ぬるま湯につけた後、樹脂製ブラシなどで水洗いしますと、カンタンに落ちます。

※排水口つまりの防止と環境保護のために、洗浄の際は排水口に市販の水切りごみ袋をつけてください。

## ■ラクに洗える整流板。

整流板の小型化によりシンクに収まって、水はねしません。

DE4シリーズ



75cm幅 / 90cm幅	(66.6×36cm)
60cm幅	(55×36cm)

シンクで洗える\*

\*一部シンクでは収まらない場合があります。

水がはねない

## ■DCモーターとLED照明でさらに省エネ。



省エネ・長寿命のDCモーター採用で

- 消費電力5W以下(常時運転)
- 風量一定制御機能付
- ファン(羽根)の電気代を約64%削減※3※4※5※7

省エネ・長寿命のLED照明採用で

- 清潔感ある高輝度白色LEDを採用。
- 料理中も手元を明るく照らします。
- 消費電力わずか約5W。

## ■温度センサーで室内温度を検知し、自動で排熱運転。

- 1 排熱運転に設定
- 2 温度センサーが室内温度を検知
- 3 室内が高温(約32℃)※8になると自動で排熱運転



おすすめ

## ■換気連動機能付き調理機器と連動タイプレンジフードの組み合わせで、さらに便利に。

調理機器の運転に合わせて、「換気・照明」が自動的に連動します。

レンジフードの「つけ忘れ」、「消し忘れ」防止に。LED照明の「自動点灯」で、手もとを明るく照らします。

レンジフード  
運転・停止

調理機器の「入・切」信号で、レンジフードの運転開始・終了、照明の点灯・消灯を行います。レンジフードの運転は「調理センサー」で省エネ運転。レンジフードの操作は不要です。

調理機器  
入・切

### ■レンジフード・調理機器 連動対応表

※他社製IHクッキングヒーターやガスコンロの組み合わせでは連動しないことがあります。

\*おまかせ自動運転機能

レンジフード	連動タイプ	調理機器「換気連動」機能	調理機器					
			パナソニックIHクッキングヒーター			一般IH・ガスコンロ		
			有*	有	無	有	無	
AIエコナビ搭載	AIエコナビ運転	「調理物の温度」に応じて「換気の風量」を自動調節	●	●	●	●	●	
	入/切スイッチ・照明連動	「換気の運転開始・終了」「照明の点灯・消灯」を連動	●	●	×	▲※	×	
	おまかせ自動運転	「火力」や「メニュー」によってきめ細かく風量を自動調整	●	×	×	×	×	
AIエコナビなし	入/切スイッチ・照明連動	「換気の運転開始・終了」「照明の点灯・消灯」を連動	●	●	×	▲※	×	
	連動なし		-	-	-	-	-	

※1:(一財)ベターリビング優良住宅部品評価基準換気ユニット(台所用ファン)のフィルターの油捕集効率(レンジフードファン)試験で植物性油を使用した場合において、従来の一般的な深形レンジフード(1年に1回の羽根のお手入れ)の羽根に付着している油の量と比較して、「新油トルネード機能」搭載のレンジフードは油の付着量が約1/5であることからのお手入れの目安です。使用状況(油の種類、運転時間、埃の付着量等)により、お手入れ頻度は変わります。\*お手入れの周期はレンジフードの排気風量を維持するための目安です。※2:防火性能評定品のガス調理機器または特定安全IH調理適合品のIH調理機器との組み合わせにおいてのみ、600(mm)〜で設置することが可能です。※3:日本電機工業会・IH調理器委員会調べによる。標準的な4名家族世帯の1週間の標準的な料理メニューを1品ずつIHクッキングヒーターで調理した場合の数値です。※4:レンジフードのファンの電力消費量は、60Hz・ダクト配管35m相当のものです。※5:FY-60DE4-SとACモーター搭載FY-6HGC5-Sとの比較の場合。※6:おまかせ自動運転時。※7:手動操作時。※8:排熱運転の開始温度は約35℃に変更することができます。

※IHクッキングヒーター(電磁調理器)等を使用して蒸気が多量に出る調理をされますと、レンジフード本体に結露(水滴)が生じ、滴下することがあります。その際は滴下前に乾いた布で拭き取ってください。 ※他社製IHクッキングヒーターやガスコンロの組み合わせで信号が合わない場合には、連動しないことがあります。

★オープン価格商品の価格は販売店にお問い合わせください。

# スリム&フラットデザインでキッチンにすっきりフィット。



\*幕板は別売です。

- フード部高さ35mmの薄型デザイン。
- ワンタッチ脱着でき、油をはじくはつ油塗装のシロッコファン。
- 調理機器の入・切に連動します(換気連動タイプの調理機器使用時)。
- リフォームにも適した構造。■給気電動シャッターとの連動可能(別売の連動用コードFY-WW001が必要です)。
- 排気用の電動シャッター(FY-MSSJ062、連動コード付き)との連動可能。
- 吊戸棚対応奥行き寸法:375mm±10mm。■整流板捕集方式。■LED照明(約5W)。
- タクトスイッチ(切-常時-弱-強-照明)。■残置運転(3分)機能付。■BL IV型相当品。

## 60cm幅 FY-6HTC5-S

メーカー希望小売価格 **179,300円**(税込)

●室内側寸法:(H)21.5×(W)60.0×(D)60.0cm ●適用パイプ呼び径:φ15.0cm ●質量:12.0kg ●消費電力(50/60Hz):98~19W/114.5~23W ●換気風量(50/60Hz):550~195m<sup>3</sup>/h/535~205m<sup>3</sup>/h ●騒音(50/60Hz):46/45dB(強)

## 75cm幅 FY-7HTC5-S

メーカー希望小売価格 **207,900円**(税込)

●室内側寸法:(H)21.5×(W)75.0×(D)60.0cm ●適用パイプ呼び径:φ15.0cm ●質量:13.0kg ●消費電力(50/60Hz):98~19W/114.5~23W ●換気風量(50/60Hz):550~195m<sup>3</sup>/h/535~205m<sup>3</sup>/h ●騒音(50/60Hz):46/45dB(強)

## 90cm幅 FY-9HTC5-S

メーカー希望小売価格 **235,400円**(税込)

●室内側寸法:(H)21.5×(W)90.0×(D)60.0cm ●適用パイプ呼び径:φ15.0cm ●質量:13.5kg ●消費電力(50/60Hz):98~19W/114.5~23W ●換気風量(50/60Hz):550~195m<sup>3</sup>/h/535~205m<sup>3</sup>/h ●騒音(50/60Hz):46/45dB(強)

連動タイプ	給気/排気用シャッターとの連動可能	3段階調付
水で洗えるアクアイーजी・クリーンフィルター付	整流板捕集方式	LED照明
はつ油塗装のシロッコファン	24時間・局所換気兼用	リモコン対応



すっきりフラットなタクトスイッチ

\*IHクッキングヒーター(電磁調理器)等を使用して蒸気が多量に出る調理をされますと、レンジフード本体に結露(水滴)が生じ、滴下することがあります。その際は滴下前に乾いた布で拭き取ってください。



\*幕板は別売です。 -S(シルバー)

- フード部高さ35mmの薄型デザイン。
- ワンタッチ脱着でき、油をはじくはつ油塗装のシロッコファン。
- 調理機器の入・切に連動します(換気連動タイプの調理機器使用時)。
- リフォームにも適した構造。■給気電動シャッターとの連動可能(別売の連動用コードFY-WW001が必要です)。
- 排気用の電動シャッター(FY-MSSJ062、連動コード付き)との連動可能。
- 吊戸棚対応奥行き寸法:375mm±10mm。■整流板捕集方式。■LED照明(約5W)。
- タクトスイッチ(切-常時-弱-強-照明)。■残置運転(3分)機能付。■BL III型相当品。

## 60cm幅 FY-6HGC5-S FY-6HGC5-K

メーカー希望小売価格 **173,800円**(税込)

メーカー希望小売価格 **160,600円**(税込)

●室内側寸法:(H)21.5×(W)60.0×(D)60.0cm ●適用パイプ呼び径:φ15.0cm ●質量:12.0kg ●消費電力(50/60Hz):88~16.5W/100~20W ●換気風量(50/60Hz):524~170m<sup>3</sup>/h/502~180m<sup>3</sup>/h ●騒音(50/60Hz):45.5/45dB(強)

## 75cm幅 FY-7HGC5-S FY-7HGC5-K

メーカー希望小売価格 **202,400円**(税込)

メーカー希望小売価格 **187,000円**(税込)

●室内側寸法:(H)21.5×(W)75.0×(D)60.0cm ●適用パイプ呼び径:φ15.0cm ●質量:13.0kg ●消費電力(50/60Hz):88~16.5W/100~20W ●換気風量(50/60Hz):524~170m<sup>3</sup>/h/502~180m<sup>3</sup>/h ●騒音(50/60Hz):45.5/45dB(強)

## 90cm幅 FY-9HGC5-S FY-9HGC5-K

メーカー希望小売価格 **228,800円**(税込)

メーカー希望小売価格 **214,500円**(税込)

●室内側寸法:(H)21.5×(W)90.0×(D)60.0cm ●適用パイプ呼び径:φ15.0cm ●質量:13.5kg ●消費電力(50/60Hz):88~16.5W/100~20W ●換気風量(50/60Hz):524~170m<sup>3</sup>/h/502~180m<sup>3</sup>/h ●騒音(50/60Hz):45.5/45dB(強)

連動タイプ	給気/排気用シャッターとの連動可能	3段階調付
水で洗えるアクアイーजी・クリーンフィルター付	整流板捕集方式	LED照明
はつ油塗装のシロッコファン	24時間・局所換気兼用	リモコン対応



すっきりフラットなタクトスイッチ

\*写真は-S(シルバー)

\*IHクッキングヒーター(電磁調理器)等を使用して蒸気が多量に出る調理をされますと、レンジフード本体に結露(水滴)が生じ、滴下することがあります。その際は滴下前に乾いた布で拭き取ってください。



\*幕板は別売です。 -K(ブラック)

- フード部高さ35mmの薄型デザイン。
- シロッコファンはスピナーで外せようじ可能。
- リフォームにも適した構造。
- 給気電動シャッター、排気用の電動シャッター(FY-MSSJ062)との連動可能(給気・排気電動シャッターの両方とも連動させる場合は、FY-WW004を、給気電動シャッターのみ連動させる場合は、FY-WW001のコードが1本必要です)。
- 吊戸棚対応奥行き寸法:375mm±10mm。■整流板捕集方式。■LED照明(約5W)。
- ソフトプッシュスイッチ(切-弱-中-強-照明)。■BL III型相当品。

## 60cm幅 FY-6HZC5-S FY-6HZC5-K

メーカー希望小売価格 **147,400円**(税込)

メーカー希望小売価格 **132,000円**(税込)

●室内側寸法:(H)21.5×(W)60.0×(D)60.0cm ●適用パイプ呼び径:φ15.0cm ●質量:12.0kg ●消費電力(50/60Hz):88~16.5W/100~20W ●換気風量(50/60Hz):524~170m<sup>3</sup>/h/502~180m<sup>3</sup>/h ●騒音(50/60Hz):45.5/45dB(強)

## 75cm幅 FY-7HZC5-S FY-7HZC5-K

メーカー希望小売価格 **174,900円**(税込)

メーカー希望小売価格 **160,600円**(税込)

●室内側寸法:(H)21.5×(W)75.0×(D)60.0cm ●適用パイプ呼び径:φ15.0cm ●質量:13.0kg ●消費電力(50/60Hz):88~16.5W/100~20W ●換気風量(50/60Hz):524~170m<sup>3</sup>/h/502~180m<sup>3</sup>/h ●騒音(50/60Hz):45.5/45dB(強)

## 90cm幅 FY-9HZC5-S FY-9HZC5-K

メーカー希望小売価格 **202,400円**(税込)

メーカー希望小売価格 **187,000円**(税込)

●室内側寸法:(H)21.5×(W)90.0×(D)60.0cm ●適用パイプ呼び径:φ15.0cm ●質量:13.5kg ●消費電力(50/60Hz):88~16.5W/100~20W ●換気風量(50/60Hz):524~170m<sup>3</sup>/h/502~180m<sup>3</sup>/h ●騒音(50/60Hz):45.5/45dB(強)

シロッコファン	整流板捕集方式	LED照明
イーजी・クリーンフィルター付	局所換気用	ソフトプッシュスイッチ
給気/排気用シャッターとの連動可能	3段階調付	



押しやすいソフトプッシュスイッチ

\*写真は-S(シルバー)

\*IHクッキングヒーター(電磁調理器)等を使用して蒸気が多量に出る調理をされますと、レンジフード本体に結露(水滴)が生じ、滴下することがあります。その際は滴下前に乾いた布で拭き取ってください。

# さらに、おそうじラクラク。

## ■ サッと拭ける内フード。

レンジフード内のフードは、凹凸がなだらかで、汚れが拭き取りやすくなっています。



※写真はDE4シリーズです。

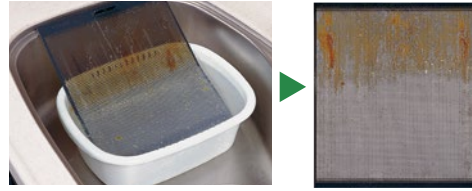
## ■ 《HTC5シリーズ / HGC5シリーズ》 ワンタッチ脱着でき、油をはじくはつ油塗装のシロッコファン。



※写真はDE4シリーズです。

ワンタッチ脱着の羽根。 はつ油塗装だからラクに洗えます。\*  
\*研磨剤入りたわし、金属たわし、化学ぞうきんなどは表面を傷付けることがありますので、使用しないでください。

## ■ 《HTC5シリーズ / HGC5シリーズ》 水につけるだけでキレイ、親水性塗装のアクアイージー・クリーンフィルター。



※排水口つまりの防止と環境保護のために、洗浄の際は排水口に市販の水切りごみ袋をつけてください。

水・ぬるま湯につけた後、樹脂製ブラシなどで水洗いしますと、カンタンに落ちます。

## ■ 整流板捕集方式で効率よく捕集。

整流板捕集方式の採用で、フード周辺の吸込み風速をアップさせて強力に吸込みます。



整流板

## ■ ラクに洗える整流板。

整流板の小型化によりシンクに収まって、水はねしません。

シンクで洗える\*

\*一部シンクでは収まらない場合があります。



## ■ 《HTC5シリーズ / HGC5シリーズ》

**換気連動機能**(換気連動機能付調理機器をご使用の場合)。調理機器からの赤外線信号を受信し、自動的に運転/停止します。

調理機器の操作	レンジフードの動作	風量表示
入	「弱」運転し、照明が点灯。	<b>弱</b> が点灯。
切	「常時」で約3分間運転(残置運転)したあと停止し、照明が消灯。*1	<b>常時</b> が点滅し、その後消灯。

\*1:常時換気モードに設定されていると、停止せず常時運転になります。もう1度押すとすぐに停止します。

## ■ 手の届く壁面に取付けてレンジフードの操作ができます。

壁面取付形のワイヤレススイッチ(別売)



**FY-SZ001**

メーカー希望小売価格 **16,280円(税込)**  
スマートスクエアフード専用です。(フラット形レンジフードには使用できません)

■適用機種: HTC5/HGC5/HTC4/HGC4/HTC3/HGC3シリーズ

## 浅形レンジフード〈角ダクト接続形〉

# 捕集性アップでキッチンの快適性も向上。



写真はFY-60HF5です。

60cm幅  
**FY-60HF5**

メーカー希望小売価格  
**83,160円(税込)**

●室内側寸法: (H)191×(W)60.0×(D)57.0cm ●排気口寸法: (W)30.0×(H)11.0cm(木枠内寸法) ●消費電力(50/60Hz): 36~57W/36~69.5W ●換気風量(50/60Hz):230~650m³/h/210~650m³/h ●騒音(50/60Hz): 45.5/45dB(強)

70cm幅  
**FY-70HF5**

メーカー希望小売価格  
**112,640円(税込)**

●室内側寸法: (H)191×(W)70.0×(D)57.0cm ●排気口寸法: (W)30.0×(H)11.0cm(木枠内寸法) ●消費電力(50/60Hz): 36~57W/36~69.5W ●換気風量(50/60Hz):230~650m³/h/210~650m³/h ●騒音(50/60Hz): 45.5/45dB(強)

局所換気用

風圧式

3段階調付

ソフトプッシュスイッチ

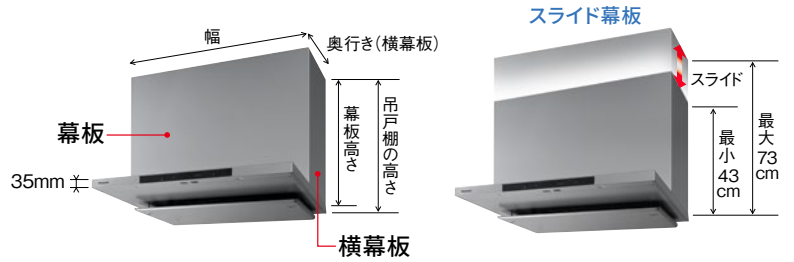
LED照明

※IHクッキングヒーター(電気コンロ)等を使用して蒸気が多量に出る調理をされますと、レンジフード本体に結露(水滴)が生じ、滴下することがあります。その際は滴下前に乾いた布で拭き取ってください。

# 条件に応じて選べる幕板(別売)

## ■フラット形レンジフード用幕板/横幕板

本体には幕板は同梱していません。  
キッチンの設置条件にあったものをお選びください。



### ■幕板(別売)

サイズ(cm)			品番	メーカー希望小売価格
幅	幕板高さ	吊戸棚の高さ		
60	46.5	50	FY-MH646F-S	15,290円(税込)
	56.5	60	FY-MH656F-S	16,280円(税込)
	66.5	70	FY-MH666F-S	16,830円(税込)
75	46.5	50	FY-MH746F-S	16,390円(税込)
	56.5	60	FY-MH756F-S	17,160円(税込)
	66.5	70	FY-MH766F-S	17,930円(税込)
90	46.5	50	FY-MH946F-S	18,590円(税込)
	56.5	60	FY-MH956F-S	19,360円(税込)
	66.5	70	FY-MH966F-S	20,240円(税込)

幕板高さ+3.5cm = 吊戸棚の高さ

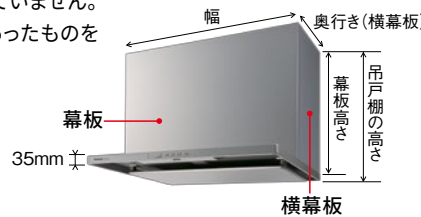
### ■横幕板(別売)

サイズ(cm)			品番	メーカー希望小売価格
奥行	横幕板高さ	吊戸棚の高さ		
32.5	46.5	50	FY-MYC46F-S	14,520円(税込)
	56.5	60	FY-MYC56F-S	16,280円(税込)
	66.5	70	FY-MYC66F-S	16,280円(税込)

幕板高さ+3.5cm = 吊戸棚の高さ

## ■スマートスクエアフード用幕板/横幕板

本体には幕板は同梱していません。  
キッチンの設置条件にあったものをお選びください。



### ■幕板(別売)

サイズ(cm)			品番	メーカー希望小売価格	
幅	幕板高さ	吊戸棚の高さ		色:-S(シルバー)	色:-K(ブラック)
60	46.5	50	FY-MH646D	15,290円(税込)	13,750円(税込)
	56.5	60	FY-MH656D	16,280円(税込)	14,520円(税込)
	66.5	70	FY-MH666D	16,830円(税込)	15,290円(税込)
75	46.5	50	FY-MH746D	16,390円(税込)	14,740円(税込)
	56.5	60	FY-MH756D	17,160円(税込)	15,400円(税込)
	66.5	70	FY-MH766D	17,930円(税込)	16,390円(税込)
90	46.5	50	FY-MH946D	18,590円(税込)	16,830円(税込)
	56.5	60	FY-MH956D	19,360円(税込)	17,820円(税込)
	66.5	70	FY-MH966D	20,240円(税込)	18,590円(税込)

幕板高さ+3.5cm = 吊戸棚の高さ

### ■横幕板(別売)

サイズ(cm)			品番	メーカー希望小売価格	
奥行	横幕板高さ	吊戸棚の高さ		色:-S(シルバー)	色:-K(ブラック)
32.5	46.5	50	FY-MYC46D	14,520円(税込)	12,980円(税込)
	56.5	60	FY-MYC56D	16,280円(税込)	14,520円(税込)
	66.5	70	FY-MYC66D	16,280円(税込)	14,520円(税込)

幕板高さ+3.5cm = 吊戸棚の高さ

※スライド幕板・スライド横幕板はフラット形レンジフードと共用。

標準セット例

本体 + 幕板等部材 + 工事費  
(工事用部材含む)

## ●高さが現地で調節できるスライド幕板(別売)

(フラット形レンジフード、スマートスクエアフード共用)

### ■スライド幕板(別売)

サイズ(cm)			品番	メーカー希望小売価格
幅	幕板高さ	吊戸棚の高さ		
60	43~73	46.5~76.5	FY-MH6SL-S	26,510円(税込)
75			FY-MH7SL-S	28,270円(税込)
90			FY-MH9SL-S	29,810円(税込)

### ■スライド横幕板(別売)

サイズ(cm)			品番	メーカー希望小売価格
奥行	横幕板高さ	吊戸棚の高さ		
32.5	43~73	46.5~76.5	FY-MYCSL-S	24,200円(税込)

## ■同時給排ユニット(別売)

(スマートスクエアフードと合わせて使用。  
写真はスマートスクエアフード+  
同時給排ユニットのセット)

\*幕板高さは、吊戸棚対応高さ60cm、70cmが  
選べます。(幕板は同梱)  
\*同時給排ユニットは  
-S(シルバー)タイプのみの対応。



対応吊戸棚高さ60cm

**FY-MS656E-S** メーカー希望小売価格  
(本体60cm幅用) **83,820円(税込)**

**FY-MS756E-S** メーカー希望小売価格  
(本体75cm幅用) **88,330円(税込)**

**FY-MS956E-S** メーカー希望小売価格  
(本体90cm幅用) **96,250円(税込)**

対応吊戸棚高さ70cm

**FY-MS666E-S** メーカー希望小売価格  
(本体60cm幅用) **92,840円(税込)**

**FY-MS766E-S** メーカー希望小売価格  
(本体75cm幅用) **99,440円(税込)**

**FY-MS966E-S** メーカー希望小売価格  
(本体90cm幅用) **108,790円(税込)**

## ■外形寸法図(単位:mm)

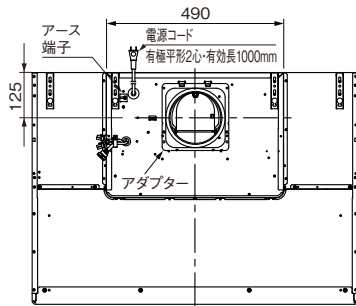
### FY-60DWA5-S、FY-75DWA5-S、FY-90DWA5-S

※天井が低いなど、取付金具がそのまま使用できない場合に向きを変えて使用する場合の寸法です。

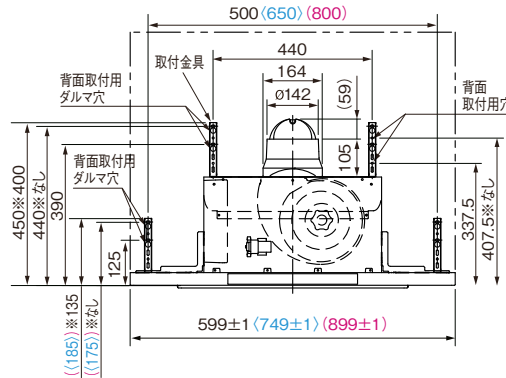
< >内数値はFY-75DWA5-S

( )内数値はFY-90DWA5-Sです。

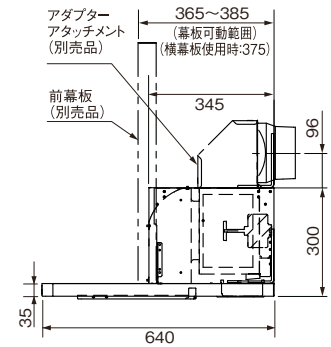
(平面図)



(正面図)



(右側面図)



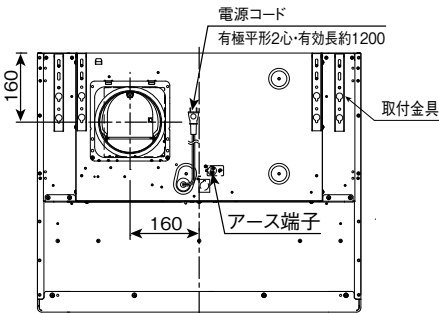
## ■外形寸法図(単位:mm)

### FY-60DE4-S、FY-75DE4-S、FY-90DE4-S

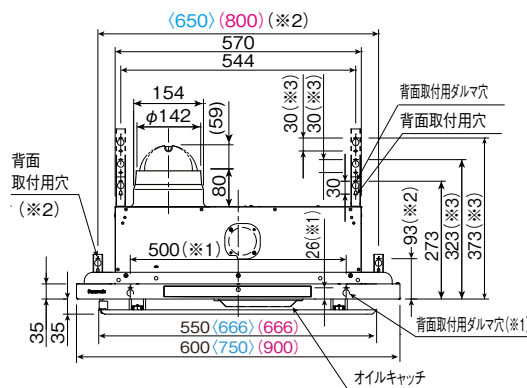
< >内数値はFY-75DE4-S

( )内数値はFY-90DE4-Sです。

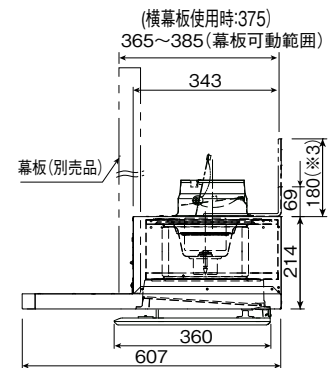
(平面図)



(正面図)



(右側面図)



※1:60タイプのみ ※2:75,90タイプのみ ※3:リフォームなどで、標準位置にねじが使用できない場合に取付金具の向きを変えて使用する寸法です。

## リフォーム時にもおすすめです。

●プロペラファンタイプからの取替え

台所用換気扇(キッチンフード+プロペラファンタイプ)

ダクト接続口

取付枠アダプター (FY-AC256)

木枠用不燃カバー (FY-KYC25)  
※取付枠が可燃性の場合、取付枠の内側に装着します。

●シロッコファンタイプからの取替え

別売のアダプターアタッチメント (FY-ASFS06) を使用することで、リフォーム時等、当社製深形レンジフード(シロッコファンタイプ) 8、7、5シリーズからの取替えの際、従来のダクトにそのまま接続できます。

■例えば幅60cm・高さ60cmの場合

深形レンジフード

スマートスクエアフード

アダプターアタッチメント (FY-ASFS06)  
※現場の施工状態に合わせてお使いください。

※当社深形レンジフード(シロッコファンタイプ)8シリーズ、7シリーズ、5シリーズに限りです。

## ■適用部材の一例

品番	パイプフード(深形)				取付枠アダプター	木枠用不燃カバー	アダプターアタッチメント	給気電動シャッター	給気電動シャッター連動用コード
	ステンレス製		アルミ製						
	標準	防火ダンパー付	標準	防火ダンパー付					
品番	FY-MFX063	FY-MFXB063	FY-MFA063	FY-MFAB063	FY-AC256	FY-KYC25	FY-AS615	FY-DQS63BLK	FY-WW001
メーカー希望小売価格	13,310円(税込)	19,800円(税込)	10,890円(税込)	17,490円(税込)	10,230円(税込)	13,970円(税込)	6,050円(税込)	29,920円(税込)	5,610円(税込)

## フィルター付換気扇

## お掃除カンタン、スツキリデザイン。



写真はFY-25YH6です。  
(オリフィス・羽根:ホワイト)  
(油受け:グレー)

## ■ファン・油受けがワンタッチではずれるラクラク設計。



ファン・油受けとも片手で簡単にはずせるワンタッチ設計。  
お掃除がグーンとラクになりました。

## ■気になる騒音域が少ない静音運転を実現。

## ■シャッターバツツキ音を低減。

停止時や外風によるシャッターバツツキ音を低減しました。

## ■高性能フィルターで油煙をしっかりキャッチ。

## ■引きひも長さ調節可能。

長さ150mm～720mmの範囲で調節できます。

## ■連動式シャッター採用。

スイッチ引きひもを引くと、機械的にシャッターが開くタイプ。

## 20cm羽根径

## FY-20YH6(交換式フィルター付)

オープン価格\*

●室内側寸法:(H)33.2×(W)30.6×(D)7.4cm ●埋込寸法:25.0cm角 ●消費電力(50/60Hz):12.0/15.5W ●風量(50/60Hz):450/500m<sup>3</sup>/h ●騒音(50/60Hz):34.0/35.0dB ●電源コード:約80.0cm  
※本製品は樹脂製のためキッチンフード内には取り付けられません。

## 25cm羽根径

## FY-25YH6(交換式フィルター付)

オープン価格\*

●室内側寸法:(H)38.2×(W)35.6×(D)6.1cm ●埋込寸法:30.0cm角 ●消費電力(50/60Hz):20.0/25.0W ●風量(50/60Hz):720/720m<sup>3</sup>/h ●騒音(50/60Hz):35.0/35.0dB ●電源コード:約80.0cm  
※本製品は樹脂製のためキッチンフード内には取り付けられません。

局所換気用

引きひも連動式

## ●取替用フィルター(別売)一覧 対象機種のうち\*印の機種は生産中止となっております。

フィルター品番	色	枚数	メーカー希望小売価格	対象機種
FY-15F3	白	5枚入り	2,530円(税込)	FY-15PG5 *FY-15PG2 *FY-15PG1 *FV-15PG
FY-20F3	白	5枚入り	2,970円(税込)	*FV-20PG *FV-20GF
FY-25F3	白	5枚入り	3,190円(税込)	*FV-25PG *FV-25GF
FY-FP203	白	3枚入り	2,970円(税込)	*FY-20YHY *FY-20QH1 *FY-20YH1 *FY-20PH1 *FY-20EH1
FY-FP253	白	3枚入り	2,970円(税込)	*FY-25YHY *FY-25QH1 *FY-25YH1 *FY-25PH1 *FY-25EH1
FY-FST20	白	2枚入り	2,860円(税込)	FY-20YH6 FY-20PH6 FY-20EH6 FY-20YH5 *FY-20YH4 *FY-20YH3 *FY-20YH2 FY-20PH5 *FY-20PH4 *FY-20PH3 *FY-20PH2 FY-20EH5 *FY-20EH4 *FY-20EH3 *FY-20EH2
FY-FST25	白	2枚入り	2,860円(税込)	FY-25YH6 FY-25PH6 FY-25EH6 FY-25YH5 *FY-25YH4 *FY-25YH3 *FY-25YH2 FY-25PH5 *FY-25PH4 *FY-25PH3 *FY-25PH2 FY-25EH5 *FY-25EH4 *FY-25EH3 *FY-25EH2
FY-FM251	—	2枚入り	3,190円(税込)	*FY-25EHM1
FY-FTT251	白	2枚入り	オープン価格*	FY-25TH1 FY-25TH3
FY-FTT201	白	2枚入り	オープン価格*	FY-20TH1 FY-20TH3

## 一般用換気扇

## ワンタッチ着脱のファン採用。



写真はFY-25Y6です。

局所換気用

引きひも連動式

## 20cm羽根径

## FY-20Y6

オープン価格\*

●室内側寸法:(H)31.4×(W)30.2×(D)5.4cm ●埋込寸法:25.0cm角 ●消費電力:(50/60Hz)14.5/18.5W ●風量:(50/60Hz)588/630m<sup>3</sup>/h ●騒音:(50/60Hz)35.0/37.5dB ●電源コード:約80.0cm

## 25cm羽根径

## FY-25Y6

オープン価格\*

●室内側寸法:(H)36.4×(W)35.2×(D)3.9cm ●埋込寸法:30.0cm角 ●消費電力:(50/60Hz)18.0/22.5W ●風量:(50/60Hz)840/840m<sup>3</sup>/h ●騒音:(50/60Hz)34.0/34.0dB ●電源コード:約80.0cm

## 30cm羽根径

## FY-30Y6

オープン価格\*

●室内側寸法:(H)41.3×(W)40.2×(D)3.9cm ●埋込寸法:35.0cm角 ●消費電力:(50/60Hz)28.5/34.5W ●風量:(50/60Hz)1,120/1,150m<sup>3</sup>/h ●騒音:(50/60Hz)35.0/36.0dB ●電源コード:約80.0cm

※フィルターやルーバーを取り付けることはできません。

※本製品は樹脂製のためキッチンフード内には取り付けられません。

## ■ワンタッチ着脱の油受けでお掃除カンタン。



局所換気用

引きひも連動式

## 15cm羽根径

## FY-15Y5

オープン価格\*

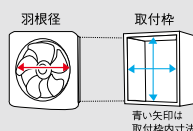
●室内側寸法:(H)26.6×(W)24.0×(D)5.0cm ●埋込寸法:17.5cm角 ●消費電力:(50/60Hz)15.5/17.0W ●風量:(50/60Hz)290/325m<sup>3</sup>/h ●騒音:(50/60Hz)34.0/36.5dB ●電源コード:約80.0cm

※フィルターやルーバーを取り付けることはできません。

※本製品は樹脂製のためキッチンフード内には取り付けられません。

※FY-15PF5 メーカー希望小売価格16,940円(税込)もあります。

## 換気扇取付けの目安



現在ご使用の換気扇		おすすめ商品の目安
羽根径	取付枠内寸	換気扇タイプ
15cm	17.5cm角	FY-15タイプ
20cm	25cm角	FY-20タイプ
25cm	30cm角	FY-25タイプ
30cm	35cm角	FY-30タイプ

フィルター付換気扇



薄形デザインで、  
フィルターの脱着がワンタッチ。

※本製品は樹脂製のためキッチンフード内には取り付けられません。

引きひもスイッチ・連動式シャッター

20cm羽根  
**FY-20TH3**

オープン価格\*

●埋込寸法:25cm角 ●オフィス+フィルター寸法:31.7(H)×30.3(W)×6.9(D)cm ●質量:2.0kg ●消費電力(50/60Hz):16.0/18.0W ●風量(50/60Hz):470/490m<sup>3</sup>/h ●騒音(50/60Hz):35.0/36.0dB

薄形デザイン

フィルターワンタッチ着脱

引きひもスイッチ・連動式シャッター

25cm羽根  
**FY-25TH3**

オープン価格\*

●埋込寸法:30cm角 ●オフィス+フィルター寸法:36.0(H)×35.3(W)×5.8(D)cm ●質量:2.3kg ●消費電力(50/60Hz):26.0/27.5W ●風量(50/60Hz):720/740m<sup>3</sup>/h ●騒音(50/60Hz):35.0/36.0dB

連動式シャッター

局所換気用

浴室用換気扇・窓用換気扇

羽根がはずせて水洗い可能。

■122m<sup>3</sup>/hの大風量。 ■27dBの低騒音。 ■消費電力従来比約20%削減。



埋込寸法(15.5×20.5cm角)

13cmプロペラファン  
**FY-13U2**

メーカー希望小売価格  
25,080円(税込)

●室内側寸法:(H)24.0×(W)26.9×(D)3.2cm ●埋込寸法:縦15.5×横20.5cm ●消費電力(50/60Hz):3.8/4.6W ●風量(50/60Hz):122/125m<sup>3</sup>/h ●騒音(50/60Hz):26.5/27.0dB ●引きひもスイッチ付(着脱可能) ●浴室用換気扇は必ずアース工事を行ってください。 ※寒冷地では、凍結によりシャッターが開かない場合があります。 ※内釜式風呂を設置した浴室には取付けないでください。

同時給排

風圧式

局所換気用



FY-13U/FY-13U2 対応  
■専用屋外フード(別売)  
**FY-HSP13**  
メーカー希望小売価格  
6,490円(税込)



壁に穴を開けられないお部屋に。

■窓の開閉OK。 ■鍵かけもOK。

20cm羽根径  
**FY-20WF2**

メーカー希望小売価格  
25,630円(税込)

●室内側寸法:(H)35.1×(W)28.3×(D)9.8cm ●取付可能窓枠高さ:39.4~110.0cm ●消費電力:(50/60Hz)23.0/25.5W ●風量:(50/60Hz)588/624m<sup>3</sup>/h ●騒音:(50/60Hz)40.5/42.0dB

局所換気用

※油煙の発生する所では使用しないでください。外風の強い所でのご使用はお避けください。

※キッチンフード内には取付けないでください。

※キッチンフード内のような熱気のこもりやすい所では金属製換気扇をお使いください。

写真はFY-20WF2(オフィス:ホワイト)・羽根:グレー)と高窓用補助サッシ・パネル(別売)の組合せ例です。

■高窓用補助サッシ・パネル(別売)

**FY-WJ201**

メーカー希望小売価格  
7,260円(税込)

・FY-20WF2用(110cm以上~180cmまでの窓)

床下用換気扇

ツインファンで床下の湿気を強制排気。

■別売のタイムスイッチ\*1で1日1サイクル、365日自動運転。電気代約131円程度/月\*2。

\*1 別売タイムスイッチ1台で、床下用換気扇本体10台までご使用可能です。

\*2 本体3台使用、1日4時間運転。31円/kWh(税込)。

■木材害虫や菌類の対策に。

床下用換気扇は、床下の気流がよどみなく流れ湿気を排出し、木材害虫や菌類の活動・繁殖を抑える効果があります。



**FY-08FFA1**

メーカー希望小売価格  
36,190円(税込)

●本体寸法:(H)23.0×(W)53.0×(D)16.8cm ●埋込寸法:(H)12.5~17.0cm(W)23.5~47.0cm ●消費電力(50/60Hz):6.5/8.5W ●風量(50/60Hz):160/170m<sup>3</sup>/h ●騒音(50/60Hz):36.0/37.5dB ●質量:2.4kg

局所換気用

■適用床面積

床面積	設置台数
100m <sup>2</sup> (約30坪)まで	3台
130m <sup>2</sup> (約40坪)まで	4台
130m <sup>2</sup> (約40坪)以上	5~6台



タイムスイッチ(別売)  
**TB50**(24時間式)  
メーカー希望小売価格  
11,220円(税込)  
●消費電力:1.5W

■床下換気システムのご注意 ※床下地面が絶えず多量の水分をおびている住宅は床下換気扇の取付を避けてください。換気効果がない場合があります。

●浴室・台所・トイレ等水回りを中心に取付けてください。床下の空気が建物の南東方面より北西方面へ流れるように、取付けてください。●法規に基づいた開口面積を確認してください。建築基準法施行令第22条(外壁の床下部分には、壁の長さ5m以下ごとに、面積300cm<sup>2</sup>以上の換気口を設け、これにねずみの侵入を防ぐための設備をすること。) ※より効果的な換気をおこなうため、十分な通風路を確保してください。●タイムスイッチは必ず屋内に設置してください。●豪雪地帯等では設置できない場合があります。詳細は販売店にご相談ください。

\*オープン価格商品の価格は販売店にお問い合わせください。

金属製換気扇

火を使うキッチンだから、  
熱に強いオール金属製。

※フィルターやルーバーを取り付けることはできません。



写真はFY-25PM5です。

25cm羽根径(強・弱速調付)

**FY-25PM5**

メーカー希望小売価格  
37,070円(税込)

●室内側寸法:(H)36.2×(W)35.2×(D)4.5cm ●埋込寸法:30.0cm角 ●質量:3.4kg ●消費電力(50/60Hz):23.5/26.5W ●風量(50/60Hz):882/918m<sup>3</sup>/h ●騒音(50/60Hz):38.0/38.5dB

局所換気用

引きひも連動式

25cm羽根径(遠隔操作式)

**FY-25EM5**

メーカー希望小売価格  
42,130円(税込)

●室内側寸法:(H)36.2×(W)35.2×(D)4.5cm ●埋込寸法:30.0cm角 ●質量:3.6kg ●消費電力(50/60Hz):24.5/27.5W ●風量(50/60Hz):882/918m<sup>3</sup>/h ●騒音(50/60Hz):38.0/38.5dB

局所換気用

電気式

トイレ用換気扇

様々なトイレタイプに  
合わせて選択可能。

〈汲取り式トイレ用・臭突先端取付形〉

**FY-12CEN3**

メーカー希望小売価格  
18,480円(税込)

●適用臭突:硬質塩化ビニール管VU100(内径107mm)、VP100(内径100mm) ●取付臭突円筒:3番(内径75mm)、3.5番(内径90mm)、4番(内径100mm)、4.5番(内径115mm) ●臭突円筒3番を使用する時は付属品のダクト取付板をご使用ください。

局所換気用



写真はFY-12CEN3です。

〈人感センサー付パイプファン〉

**FY-08PDR9**

メーカー希望小売価格  
27,610円(税込)

●適用パイプ:φ10.0cm ●8cmプロペラファン・排気・電気式高気密シャッター ●消費電力(50/60Hz):2.4/2.7 ●風量(50/60Hz):50/50m<sup>3</sup>/h ●騒音(50/60Hz):21/21dB

人感センサー

局所換気用

〈水洗トイレ用・窓取付形〉

**FY-08WS2**

メーカー希望小売価格  
20,130円(税込)

●外形寸法:(H)28.5~63.0×(W)12.0×(D)11.0cm ●取付可能窓枠高さ:28.5~63.0cm ●消費電力(50/60Hz):2.7/3.4W ●風量(50/60Hz):50/54m<sup>3</sup>/h ●騒音(50/60Hz):31.5/33.5dB

局所換気用

■FY-08WS2専用部品(別売)

高窓用補助サッシ・パネル(取付可能窓枠高さ63.0~90.0cm)

**FY-WJ081** メーカー希望小売価格 3,630円(税込)

電気式バス換気乾燥機

PTCセラミックヒーター温風式 200Vタイプ



1.5坪タイプまで対応する  
2.4kWのパワフル暖房。



循環部 (FY-24UWY5-W、FY-24UWYL5-W)



簡易防水形 赤外線リモコン (付属品) 換気部 (FY-24UWY5-Wのみ)

〈条件〉  
 在来1.0坪 (1.6×1.6×高2.2m)  
 在来1.5坪 (1.6×2.4×高2.2m)  
 窓:有 (1.2×0.7m) / 壁:タイル張り+モルタル  
 天井:バスリブ / 外気温:5°C / 相対湿度:60% / スポットルーバー:L2

**FY-24UWY5-W** 単相200V オープン価格\*

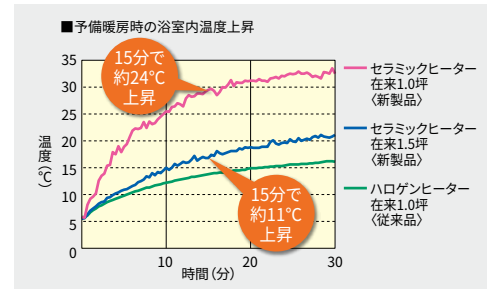
●外形寸法: (H) 29.4×(W) 52.9×(D) 18.0cm (室内部) ●質量: 7.1kg (循環部)、1.7kg (換気部) ●消費電力 (50/60Hz): 2,425/2,475W (予備暖房強時)

壁取付タイプ	換気機能付タイプ
局所換気用	
対応できる浴室の大きさの目安 在来工法バス1.5坪まで (内寸1.6×2.4×高2.2m)	

■戸建浴室で既設の壁付け換気扇から取替えます。

■在来工法浴室1.5坪タイプまで対応。

大能力2.4kWセラミックヒーターの採用で、素早く浴室を暖めます。15分で室温が約30°Cまで上昇します (1坪タイプ、洗い場中央床50cm)。さらに浴室は1.5坪タイプまで対応します。



■選べる2つの衣類乾燥モード。

衣類乾燥は温風のみで素早く乾燥させる「標準乾燥」と、送風と温風の組み合わせで乾燥させる「ゆっく乾燥」の2モード、生活シーンに応じて選べます。

FY-24UWYL5-Wと連動できる換気扇の条件

①AC100Vで風量切替がないこと。②引きひも式専用スイッチでないこと。③消費電力が4~50Wであること。④バス換気乾燥機と換気扇を結ぶ結線の合計長さが、同梱の外部連動換気扇用電線を含め、4m以下の範囲にあること。●既存の換気扇はリモコンで操作できます。その場合既存の換気扇スイッチは使用できなくなります。●DCモーター搭載の換気扇は連動できません。●浴室の場合、「耐湿用」を選定してください。

■電気式バス換気乾燥機のご注意

●密閉性や断熱性の悪い浴室においては、バス換気乾燥機の性能が十分に発揮できない場合があります。とくにモルタル・タイル張りなどの在来工法浴室の場合、ユニットバスに対して断熱性能が著しく低い場合があります。室温が上昇しにくくなります。したがって乾燥機能、予測暖房性能ともにユニットバス設置の場合と比べて大きく劣ることがあります。暖房能力を低下させる要因として (1.窓が大きい 2.浴室の容積が大きい 3.タイルや大理石張りの面積が大きい 4.その他浴室の密閉性や断熱性が悪い) がありますのでご注意ください。●内釜式風呂を設置した浴室に取付けないください。(排気ガスが浴室内に逆流し、一酸化炭素中毒を起こすことがあります。)

**FY-24UWYL5-W** 単相200V オープン価格\*

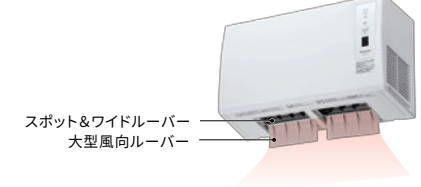
●外形寸法: (H) 29.4×(W) 52.9×(D) 18.0cm ●質量: 7.3kg ●消費電力 (50/60Hz): 2,425/2,475W (予備暖房強時) ※別途換気扇が必要です。

壁取付タイプ	換気扇連動タイプ
局所換気用	
対応できる浴室の大きさの目安 在来工法バス1.5坪まで (内寸1.6×2.4×高2.2m)	

■既存の換気扇をリモコン操作できます。既存の換気扇壁スイッチはご使用できなくなります。

■ダブルルーバーを採用。

大型風向ルーバーでねらった箇所へ空気を搬送。スポット気流で床面への集中暖房、ワイド気流で浴室の全体暖房と2タイプの気流を使い分けすることができます。



■PTCセラミックヒーター採用。

風量により発熱量が変化。風量が0であれば発熱量が低下し、より安全に配慮したヒーターです。

■操作のラクなワイヤレスリモコン。

■リフォームにもおすすめ。

■洗面・脱衣所にもご使用いただけます。

電気式脱衣所暖房乾燥機

※浴室には使用できません。

PTCセラミックヒーター温風式 100Vタイプ



1.3kWのセラミックヒーターで  
脱衣所をすばやく暖房。



循環部 (FY-13SWY5-W、FY-13SWYL5-W)



リモコン



換気部 (FY-13SWY5-Wのみ)

脱衣室1.5坪タイプ

**FY-13SWY5-W** 単相100V

オープン価格\*

- 外形寸法: (H) 29.4 × (W) 52.9 × (D) 18.0cm (室内部)
- 消費電力 (50/60Hz): 1,340/1,360W (標準乾燥時)

壁取付タイプ

換気機能付タイプ

局所換気用

脱衣室1.5坪タイプ

**FY-13SWYL5-W** 単相100V

オープン価格\*

- 外形寸法: (H) 29.4 × (W) 52.9 × (D) 18.0cm
- 消費電力 (50/60Hz): 1,310/1,330W (標準乾燥時)
- ※別途換気扇が必要です。

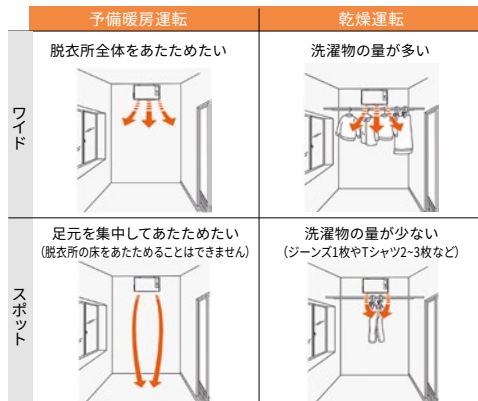
壁取付タイプ

換気扇連動タイプ

局所換気用

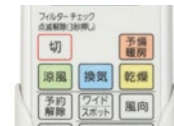
■ スポット&ワイドルーバー及び風向ルーバー搭載。

- スポット気流で狙った場所を暖房
- ワイド気流で脱衣所全体をすばやく暖房



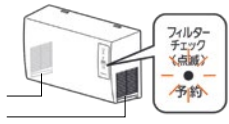
■ 1台4役に対応(予備暖房・衣類乾燥・換気・涼風)。

※FY-13SWYL5-Wは1台3役  
(予備暖房・衣類乾燥・涼風)



■ フィルターお手入れお知らせ機能付。

- フィルターお手入れ時期をランプでお知らせします。エアフィルターのお手入れをしてください。



エアフィルター(左)  
エアフィルター(右)

■ リフォームにもおすすめ。

FY-13SWYL5-Wと連動できる換気扇の条件

- ①AC100Vで風量切換がないこと。
- ②引きひも式専用スイッチでないこと。
- ③消費電力が4~50Wであること。
- ④脱衣所暖房衣類乾燥機と換気扇を結ぶ結線の合計長さが、同梱の外部連動換気扇用電線を含め、4m以下の範囲にあること。
- ⑤有効換気量70m<sup>3</sup>/h以上であること。
- ⑥脱衣所暖房衣類乾燥機の近傍1.8m以内に設置されていること。

●既存の換気扇はリモコンで操作できます。その場合既存の換気扇スイッチは使用できなくなります。●DCモーター搭載の換気扇は連動できません。

## 24時間常時全体換気

住宅内には、炭酸ガス(CO2)、水蒸気、ホルムアルデヒドやVOC、ホコリやチリ、臭気などの汚れた空気が発生します。これらは発生する場所や時間が特定しにくいので、住宅全体を常時換気する必要があります。

## 局所換気

最小限の風量で連続運転する「常時換気」とは別に、台所のレンジフード、居室における喫煙や多人数の来客時など、一時的に排気することを目的とした換気のことを「局所換気」といいます。

建築基準法が改正され、新築・増改築の居室に換気扇を取り付けることが義務づけられました。

結露やシックハウスを防ぐために有効な換気が、2003年に改正された建築基準法でも義務づけられました。住居の居室等の常時換気量の基準<sup>※</sup>は、使用する建材によって定められています。  
※例えば、F☆☆☆☆建材使用の場合は換気回数0.5回/h、F☆☆☆☆の場合は換気回数0.7回/hが必要です。

改正建築基準法に関する換気プランや見積りのことなら!



sumai.panasonic.jp/air/kanki/119/  
Eメール:kanki119@gg.jp.panasonic.com

受付時間

月曜～金曜は9時～12時、13時～17時30分 土・日曜日、GW、年末年始はお休み  
作成資料のお届けは月曜～金曜9時～17時30分

## ⚠️ 安全に関するご注意

- ご使用の際は、取扱説明書をよくお読みのうえ正しくお使いください。
- 用途にあった商品をお選びください。不適切な用途で使われますと、故障の原因になることがあります。
- 取付・電気工事等が必要な場合があります。お買い上げの販売店、または専門業者にご相談ください。

## ⚠️ 経年劣化に係る安全上のご注意

- 換気扇は長期使用製品安全表示制度の対象製品です。
- 製品本体には「製造年」「設計上の標準使用期間」「経年劣化についての注意喚起」の表示をしております。
- 長期にわたりお使いいただくに発火・けが等の事故に至るおそれがありますので、音やにおいなど製品の変化にご注意ください。

その他使用上のご注意 ●必ず新鮮な空気の取り入れ口を設けてください。(換気扇があっても排気量に見合うだけの給気がなければ、排気機能は正常に働きません) ●お手入れには台所用洗剤をお使いください。(アルカリ性洗剤には塗装をはがすものもあります) ●ベンジン・アルコール・シンナー・みがき粉・金属タワシなどは使用しないでください。●換気扇の基準周囲温度は40℃以下です。湯沸器の真上など高温になる場所でのご使用はおさげください。

## 愛情点検 長年ご使用の換気扇・バス換気乾燥機の点検を!

換気扇の補修用性能部品の保有期間は製造打切後6年です。



こんな症状はありませんか

- スイッチを入れても羽根が回転しない。●回転が不規則・遅い。
- 運転中に異常音や振動がある。●焦げ臭いニオイがする。●シャッターが開かない。

ご使用中止

事故防止のため、電源プラグを抜き、販売店に点検をご依頼ください。

## 情報セキュリティ

ISO27001

お客様の個人情報を取り扱う部門で国際標準規格であるISO27001を取得し、適切に情報管理を行う仕組みを構築しています。当社のISO27001認証取得事業場はホームページをご覧ください。  
panasonic.com/jp/about/privacy-policy



表示を正しく家電公取協会員  
パナソニックは、適正な表示を推進しています。

パナソニック  
家電製品正規取扱店

詳しくはこちら



## パナソニックお客様ご相談窓口

月～土曜日(祝日・正月三が日を除く)受付9時～18時

当社製品のお買物・取り扱い方法・その他ご不明な点は下記にご相談ください。

固定電話からのご利用はこちら

携帯電話からのご利用はこちら

0120-878-314

06-6907-1187 (有料)

FAX ..... 0120-878-236

## ご相談窓口におけるお客様の個人情報のお取り扱いについて

パナソニック株式会社およびグループ関係会社は、お客様の個人情報をご相談対応や修理対応などに利用させていただき、ご相談内容は録音させていただきます。また、折り返し電話をさせていただくために発信番号を通知いたしております。なお、個人情報を適切に管理し、修理業務等を委託する場合や正当な理由がある場合を除き、第三者に開示・提供いたしません。個人情報に関するお問い合わせは、ご相談いただきました窓口にご連絡ください。

商品には保証書を添付しております。必要事項が記入された保証書をお受け取りください。

お買い求めは技術とサービスを誇る当店へどうぞ...

このカタログの内容についてのお問い合わせは、左記の販売店にご相談ください。または、パナソニックお客様ご相談窓口におたずねください。

パナソニック株式会社  
コンシューマーマーケティング ジャパン本部  
〒141-0031 東京都品川区西五反田3-5-20

発行年月日2026年5月1日

FH-JJZ2605

- 製品の色は印刷物ですので実際の色と若干異なる場合があります。●製品の定格およびデザインは改善等のため予告なく変更する場合があります。
- 実際の製品には、ご使用上の注意を表示しているものがあります。
- パナソニックホームページ [panasonic.jp](http://panasonic.jp) パナソニックの最新情報をインターネット上でご覧ください。