

パナソニック製 アルカリオン整水器との接続について

●整水器をお使いになる場合、分岐水栓は必ず「給水仕様(出荷時)」にして取り付けてください。(機器が故障する恐れがあります。)

■食洗機と整水器を両方ご使用の場合、分岐水栓の他に2分岐コックと別売接続部品が必要です。

■整水器だけをご使用の場合、分岐水栓の他に分岐水栓アダプターが必要です。(蛇口に取り付けできない場合)

2分岐コック

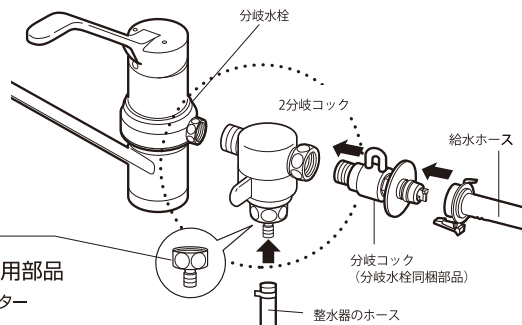


CB-K6

6,600円 (税抜・工事費別)

(パナソニック㈱ キッチンソリューションBU扱い)

※整水器用のホースをつなぐためには別途ホース接続用部品が必要です。
※ホース接続部品は整水器メーカー・品番により異なります。



別売品

整水器接続用部品

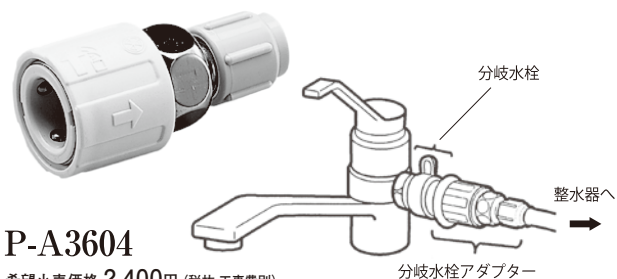
分岐水栓アダプター

P-A3604

希望小売価格 2,400円 (税抜・工事費別)

(パナソニック㈱ ビューティパーソナルケア事業部扱い)

分岐水栓アダプター



P-A3604

希望小売価格 2,400円 (税抜・工事費別)

(パナソニック㈱ ビューティパーソナルケア事業部扱い)

※分岐水栓の仕様によって、分解して使用する場合があります。

●適応機種 TK-HS90/AS10/AS44/AS43

CS30/CS40/TK7208/TK7715/TK7815

*電磁弁付アダプターもあります。
(2分岐コックには使用できません。)

P-A7804 ●適応機種

TK-HS90/TK-HS91/TK7715

希望小売価格 12,800円 (税抜・工事費別)

(パナソニック㈱ ビューティパーソナルケア事業部扱い)

