

ご購入の前にご確認ください!

KVK社製の一部水栓金具において、「CB-E7」が取り付けられない場合があります。以下の手順に従って、「A寸法=26.5mm以上」あることを確認してください。A寸法が26.5mm未満の場合は取り付けることができませんのでご注意ください。

*工具を用いて確認頂く必要がありますので、難しい場合は取付業者等にご相談ください

- 1 ハンドル上部のネジキャップをマイナスドライバーなどの先端の合ったもので取り外す。



- 2 ハンドルのネジをドライバーで取り外す。



- 3 ハンドル部を抜き取る。



- 4 カバーナットを緩めて取り外す。



- 5 スピンドルを回しながら抜き取る。

※パッキンと座金を紛失しないよう注意してください。



- 6 内部に残ったコマをラジオペンチ等で抜き取る。

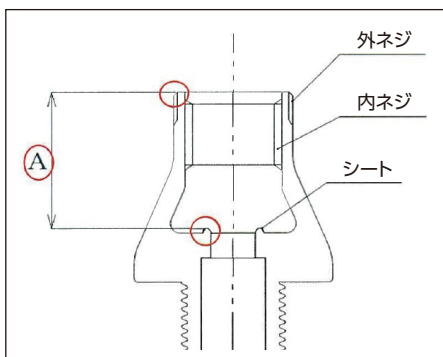


下の画像と図面を参考に、A寸法を計測

【手順①～⑥の作業後のイメージ画像】



【手順①～⑥の作業後の断面図 (イメージ)】



計測するA寸法は「外ネジの上部」から「シートのふくらみの上端」までです。

- 計測終了後は、逆の手順で水栓金具を元の状態に戻してください。