

この説明書は、よくお読みのうえ、保存いただくようお客様にお渡しください。

お買い上げいただきありがとうございます。

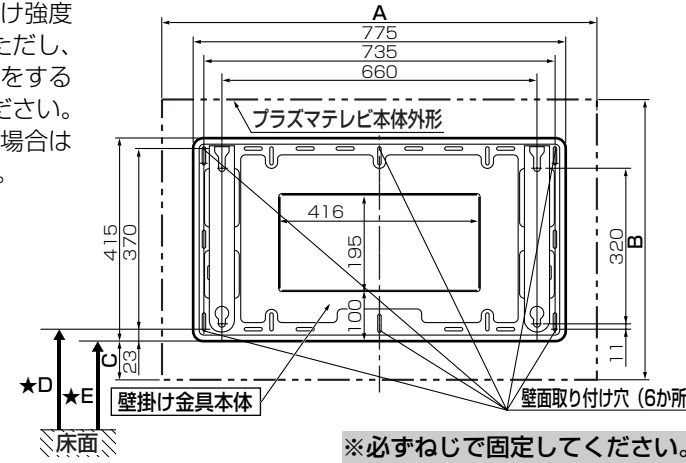
- 取り付け工事の前に、この「説明書」と裏面の「安全上のご注意」、プラズマテレビの取扱説明書をよくお読みのうえ、正しい取り付け工事を行ってください。

取り付け工事手順

1. 取り付け場所の強度確認

壁掛け金具の質量は約 7 kg ですが、壁掛け金具に取り付けるプラズマテレビ本体は約 30 kg ~ 56 kg あります。右図壁掛け金具の寸法図を参照のうえ、6 か所の取り付け位置の壁面強度確認を行い、強度が不足する場合は十分な補強を行ってください。

- お願い** ● 壁掛け金具には 22 か所の取り付け穴が開けてあります。壁面の材質が木材などで、右記 6 か所の固定では取り付け強度が確保できない場合は、予備の穴もご使用ください。ただし、取り付け部の材質によっては近接した位置にねじ止めをする、ひび割れが発生する場合がありますのでご注意ください。TY-ST42PW2(壁寄せ設置用配線カバー)をご使用の場合は壁掛け金具を床面から★印の寸法に設定してください。



※下記の寸法は重要寸法です。この寸法が確保できない場所には設置しないでください。プラズマテレビ本体より天面・右側面は 100mm 以上、左側面は 300mm 以上、下側面は 60mm 以上、後面は 20mm 以上の空間を確保してください

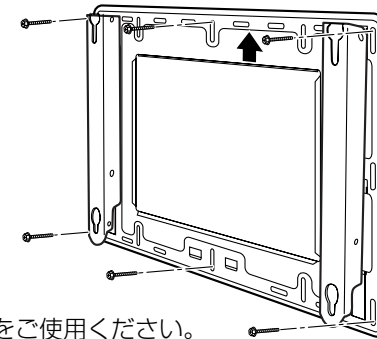
機種名	A	B	C	★D	★E
TH-37PA20	1070	596	120	653	630
TH-42PA20	1170	656	150	683	660
TH-42PD50	1068	701	198	—	—
TH-37PX20	1040	697	207	—	—
TH-42PX20	1140	757	237	—	—
TH-50PX20	1329	870	294	—	—
TH-37PX50	968	641	168	—	—
TH-42PX50	1068	701	198	—	—
TH-50PX50	1257	814	254	—	—
TH-37PX300	1038	670	176	—	—
TH-42PX300	1138	730	206	—	—
TH-50PX300	1327	843	263	—	—
TH-37PX500	1038	670	171	—	—
TH-42PX500	1138	730	206	—	—
TH-50PX500	1327	843	258	—	—

2. 壁面への壁掛け金具の取り付け

- 壁掛け金具に表示されている矢印が上を向く状態に取り付けてください。
- 壁面がコンクリートなどで、事前にボルトまたはナットを埋め込む必要がある場合は壁掛け金具の現物合わせで穴位置を出すか、寸法図を基に穴位置を割り出し、「M6」のボルトまたはナットを埋め込んでください。なお、ボルトを埋め込む場合、壁面からボルトの飛び出しは 10 mm ~ 15 mm にしてください。

- ① 最初に上部中央の穴をねじ止めしてください。
- ② 水平器を使い金具の傾きを修正後残り 5 か所の穴をねじ止めしてください。

- お願い** ● 壁面への取り付けねじは、取り付け部の材質に合った市販品の M6 ねじをご使用ください。



3. プラズマテレビ本体側の準備

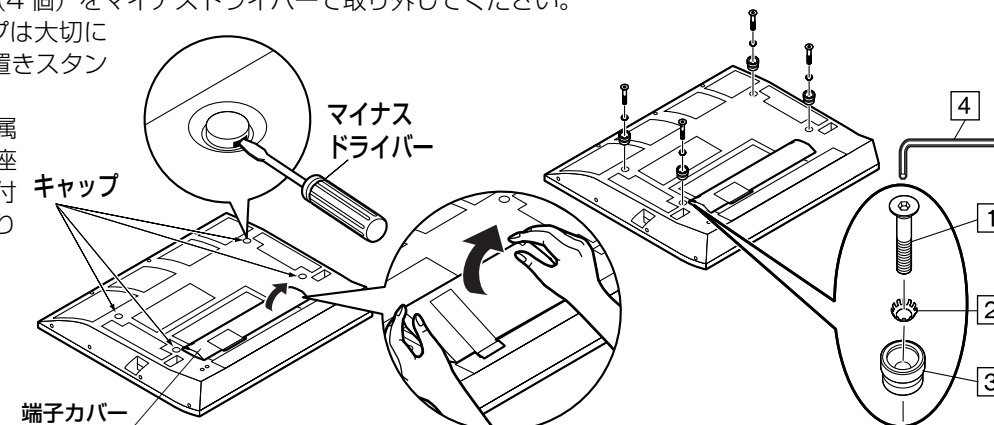
プラズマテレビ本体に絶縁スペーサーを取り付ける

汚れや異物がついていないきれいな毛布などの上に、プラズマテレビ本体の前面部を置き、次の手順で行ってください。

- ① プラズマテレビ本体に端子カバーがある場合は取り外してください。
- ② プラズマテレビ本体からキャップ (4 個) をマイナスドライバーで取り外してください。
※取り外した端子カバー・キャップは大切に保管してください。(専用台、据置きスタンドを使用する場合に必要です。)

- ③ キャップを取り付けていた所へ付属の六角穴付き皿ねじ、皿型歯付き座金、絶縁スペーサー (各 4 個) を付属の六角レンチで右図のように取り付けてください。

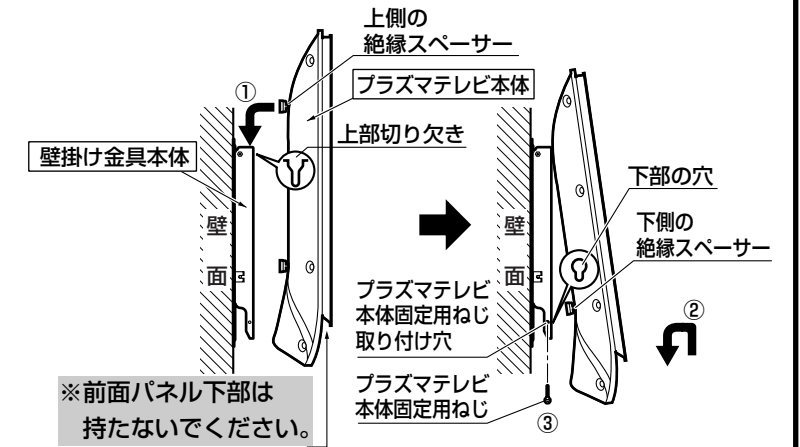
- | | |
|---|----------|
| 1 | 六角穴付き皿ねじ |
| 2 | 皿型歯付き座金 |
| 3 | 絶縁スペーサー |
| 4 | 六角レンチ |



4. プラズマテレビ本体の壁掛け金具への取り付けと固定

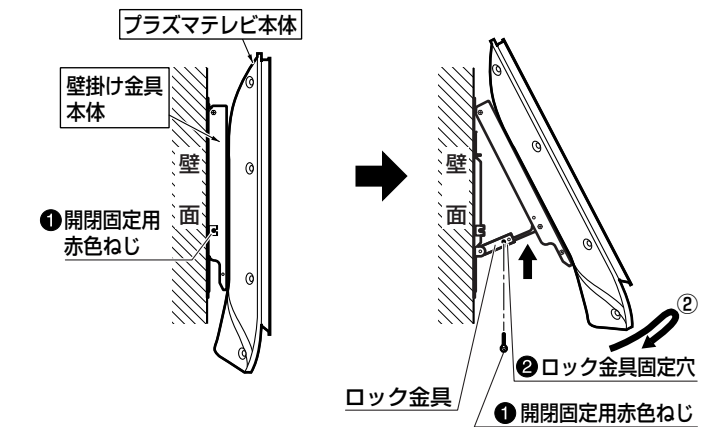
- ① プラズマテレビ本体上側の絶縁スペーサーを壁掛け金具本体上部の切り欠き部に引っ掛け、そのまま下げます。
- ② プラズマテレビ本体を少し持ち上げながら、下側の絶縁スペーサーを壁掛け金具本体下部の穴に差し込み、本体をそのまま下げます。
- ③ 同梱の本体固定用ねじ (左右各 1 本) でしっかりと固定してください。

- お願い** ● プラズマテレビ本体の外れ止めのために必ず本体固定用ねじを取り付けてください。
● PX20 シリーズのプラズマテレビ本体は前面パネルの下部を持たないでください。



5. 接続機器との配線の準備

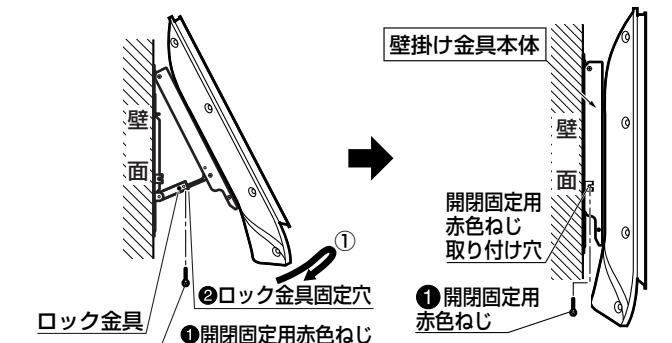
- ① 左右の開閉固定用赤色ねじ (左右各 1 本) ① を外してください。
- ② プラズマテレビ本体を右図のように手前に持ち上げ、ロック金具を矢印方向 (上) に押し上げ、金具がロックしたことを確認し、仮固定してください。開閉固定用赤色ねじ (左 1 本) ① をロック金具固定穴 ② にしっかりと締め付けてください。
- ③ 上記配線の準備の後、接続機器との配線を行ってください。



6. 壁掛け金具本体の固定

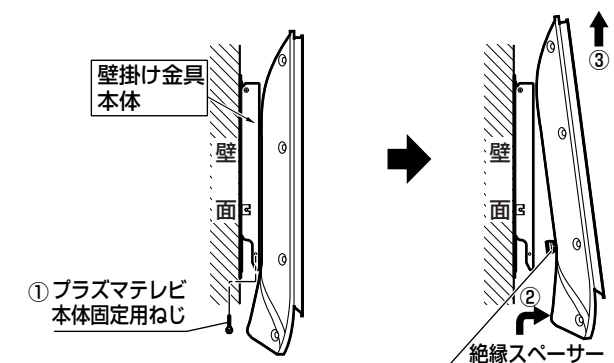
- ① 配線後は、左側の開閉固定用赤色ねじを外し、本体を一度手前に持ち上げ、ゆっくりと下げてください。ロックが解除されます。
- ② 左右の開閉固定用赤色ねじ (左右各 1 本) ① を壁掛け金具本体側面の開閉固定用赤色ねじ取り付け穴にしっかりと締め付けてください。

- お願い** ● プラズマテレビ本体の固定のために必ず開閉固定用赤色ねじ ① を取り付けてください。



7. プラズマテレビ本体の取り外しかた

- ① 壁掛け金具側面に取り付けられている本体固定用ねじ (左右各 1 本) を取り外します。
- ② プラズマテレビ本体下部を持ち上げながら手前に引きずります。
- ③ 下側の絶縁スペーサーが外れたらそのまま上に持ち上げます。





安全上のご注意




必ずお守りください

お使いになる人や他の人への危害、物的損害を未然に防止するため、必ずお守りいただきたいことを、次のように説明しています。

■表示内容を無視して誤った使い方をしたときに生じる危害や物的損害の程度を、次の表示で区分し、説明しています。


 警告	この表示の欄は「死亡または重傷を負うことが想定される危害の程度」です。
 注意	この表示の欄は「傷害を負うことが想定されるか、または物的損害の発生が想定される危害・損害の程度」です。

■お守りいただきたい内容の種類を、次の絵表示で区分し、説明しています。(下記は、絵表示の一例です。)


	この絵表示は、気をつけていただきたい「注意」内容です。
	この絵表示は、してはいけない「禁止」内容です。
	この絵表示は、必ず実行していただきたい「指示」内容です。

警告


工事専門業者以外は取り付け工事及び接続機器の増設を行わないでください

 **禁止** 工事の不備により、落下してけがの原因となります。


接続機器増設の場合は必ずロック解除防止を行なってください

 けがの原因となります。

取り付け強度上の安全係数を配慮してください


 強度が不足すると落下してけがの原因となります。

荷重に耐えられない場所に取り付けしないでください


 **禁止** 取り付け部の強度が弱くと落下の原因となります。

注意


湿気やほこりの多い所、油煙や湯気、熱が当たる所に取り付けしないでください

 **禁止** プラズマテレビに悪影響を与え、火災・感電の原因になることがあります。


あお向けや横倒し、逆さまに取り付けて設置しないでください

 **禁止** プラズマテレビ本体内部に熱がこもり、火災の原因になることがあります。

プラズマテレビ本体の取り付け、取り外しは2人以上で行ってください

 プラズマテレビ本体が落下してけがの原因となる場合があります。

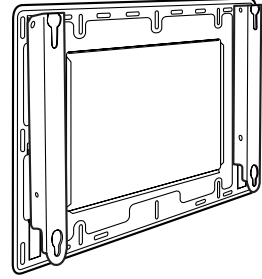
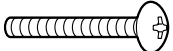
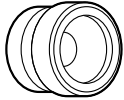

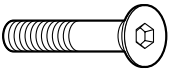
プラズマテレビ本体より天面・右側面は 100 mm 以上、左側面は 300 mm 以上、下側面は 60 mm 以上、後面は 20 mm 以上の空間を確保してください

 プラズマテレビ本体には、天面に空気吹き出し孔、底面と後面に吸気孔があり、これらをつさぐと火災の原因となる場合があります。

●イラストはイメージイラストであり、実際の商品と形状が異なる場合があります。

構成部品

TY-WK42PV3U 壁掛け金具（垂直取り付け型）

壁掛け金具本体・・・1コ	六角レンチ（付属工具）・・・1コ	
	本体固定用ねじ（⊕ M5-35）・・・2本	
		
絶縁スペーサー・・・4コ	皿型歯付き座金・・・4コ	六角穴付き皿ねじ（M8-50）・・・4本
		

取り扱い上のお願い

- 直射日光に当てたり、ストーブなどのそばに置くと、光や熱によって変色したり変形したりすることがありますのでご注意ください。
- お手入れは乾いた布でふいてください。ひどく汚れているときは、水でうすめた中性洗剤で汚れを取ってから乾いた布でふいてください。
なおベンジンやシンナー、家具用ワックスなどは、塗装がはげたりしますので、使用しないでください。（化学ぞうきんをご使用の際は、その注意書に従ってください。）
- 粘着性のテープやシールをはらないでください。壁掛け金具表面を汚すことがあります。

壁掛け金具取り付け工事上の留意点

- 本機はプラズマテレビ本体を垂直の壁に取り付けてご覧いただくための壁掛け金具です。垂直壁以外の場所に取り付けて使用しないでください。
- 本機の左側にはロック機構があるため、壁面より 300mm 以上離してください。
- プラズマテレビの性能保証やトラブル防止のため、次の場所には取り付けしないでください。
 - スプリンクラーや感知器のそば
 - 振動や衝撃の加わるおそれのある所
 - 高圧線や動力源の近く
 - 暖房機器の風が当たる所
- 取り付け場所の構造や材質に合った工法で取り付け工事を行ってください。
- 壁面への取り付けねじは、壁面の材質（木材、鉄骨、コンクリート等）に合った市販品の M6 ねじをご使用ください。
- 取り付けねじや電源コードが壁内部の金属部と接触することがないように設置してください。
- 本体の電源プラグは容易に手が届く位置の電源コンセントをご使用ください。
- 機器周囲温度が 40℃ をこえることがないように空気の流通を確保してください。プラズマテレビ本体内部に熱がこもり、故障の原因となる場合があります。

ご相談窓口におけるお客様の個人情報のお取り扱いについて

松下電器産業株式会社および松下グループ関係会社（以下「当社」）は、お客様よりお知らせいただいたお客様の氏名・住所などの個人情報（以下「個人情報」）を、下記のとおり、お取り扱いします。

- 当社は、お客様の個人情報を、ナショナル パナソニック製品のご相談への対応や修理およびその確認などに利用させていただき、これらの目的のためにご相談内容の記録を残すことがあります。
なお、修理やその確認業務を当社の協力会社に委託する場合、法令に基づく義務の履行または権限の行使のために必要な場合、その他正当な理由がある場合を除き、当社以外の第三者に個人情報を開示・提供いたしません。
- 当社は、お客様の個人情報を、適切に管理します。
- お客様の個人情報に関するお問い合わせは、ご相談いただきましたご相談窓口にご連絡ください。

松下電器産業株式会社
映像・ディスプレイデバイス事業グループ

〒571-8504 大阪府門真市松生町1番15号

© 2005 Matsushita Electric Industrial Co., Ltd. (松下電器産業株式会社) All Rights Reserved.

— パナソニックお客様ご相談センター —
電話 フリーダイヤル ☎ 0120-878-365
FAX フリーダイヤル ☎ 0120-878-236
365日/受付9時～20時

TQZH481-2