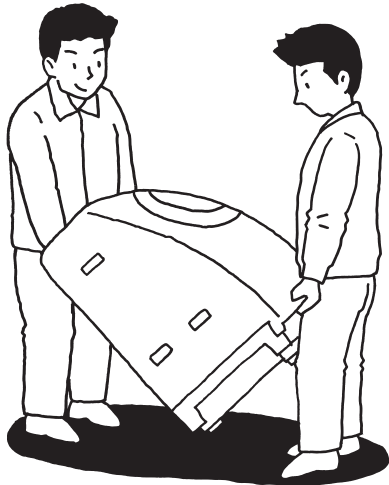


据付説明書

ドラム式電気洗濯乾燥機（家庭用）

- 品番 NA-VR2200L
 NA-VR2200R (ドア 右開き)
 NA-VR1200L
 NA-VR1200R (ドア 右開き)
 NA-V920L
 NA-V920R (ドア 右開き)



- 運搬は必ず2人で行ってください。
- 据え付けなどで本体を前に傾けたときに、ドアの中央を強い力（ひざなど）で押さないでください。（ドアが変形します）



据え付けをされる方へ

お客様へ

- この説明書はNA-VR2200Lで説明しています。
- 製品の機能が十分発揮されるように、この説明書の内容にそって正しく据え付けてください。
- 据え付け終了後「点検する」に基づいて必ず確認を行ってください。
- この説明書は据え付け終了後、お客様にお渡しく下さい。
- 転居や配水管の洗浄などで再据え付けする場合がありますので、この説明書は据え付け後も「取扱説明書」とともに大切に保管してください。

手順	準備	ページ	
1	準備	2	●輸送用固定ボルトを外しカバーを取り付ける
		3	●設置場所の確認
		4	●付属品・別売部品
2	設置	6	●設置の流れ
		8	●排水口が真下のとき
		12	●排水口が真下以外のとき
3	接続	16	●給水栓つぎて・給水ホースをつなぐ
		18	●電源・アースについて
4	調節	19	●水平を確認する
5	点検	裏表紙	●点検する

準備

設置

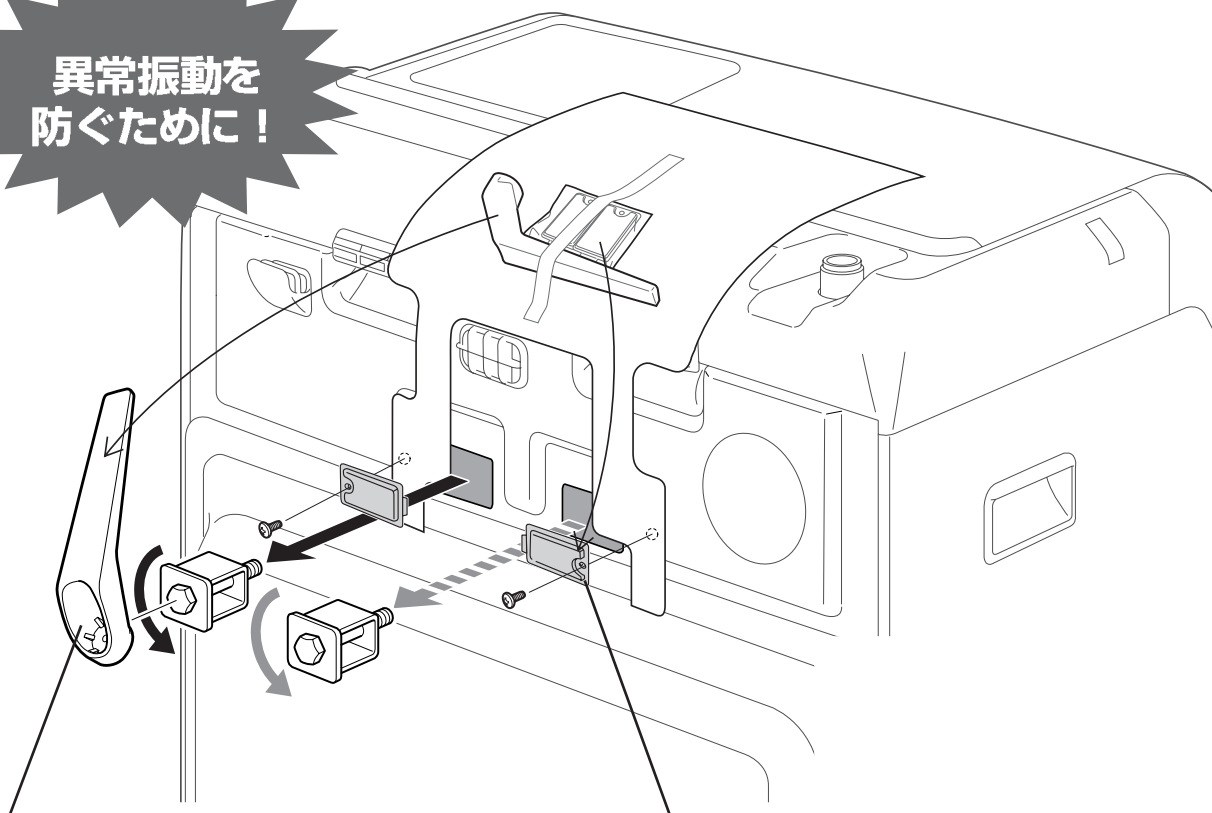
接続

調節

点検

輸送用固定ボルトを外しカバーを取り付ける

異常振動を
防ぐために！

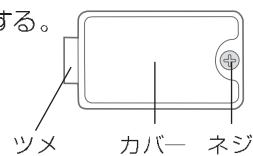


1 輸送用固定ボルトを 付属のスパナで外す

内部を固定していた2本のボルトを外します。ボルトがついたまま運転すると振動が大きくなったり、商品移動の恐れがあり危険です。

2 付属のカバーとネジ を取り付ける

カバーのツメを穴に差し込み、
ネジで固定する。
(2か所)



お願い

- 外したボルト、付属のスパナは転居などの際に必要です。お客様にお渡しください。
 - 本体を輸送などするときは、逆の手順で付けてください。
- なお、本体内から残水がこぼれる場合がありますので、排水ホースを立てかけた状態で運搬してください。

⚠ 注意



カバーを必ず取り付ける

(端面などでケガをする恐れ)

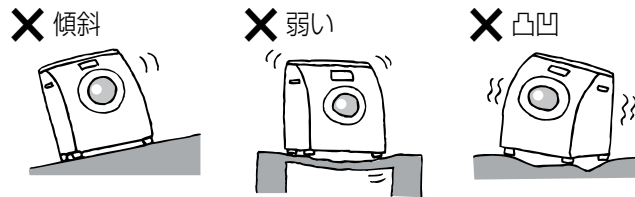
※イラストはイメージ図です。

設置場所の確認

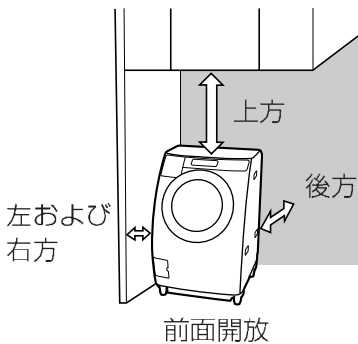
設置前のご注意

■次のような場所には設置しない

- ・ 冬期凍結の恐れがある場所
(凍結すると洗濯も乾燥もできません)
- ・ 直射日光が当たる場所
- ・ 窓や換気扇のない場所
- ・ 平らでなく、しっかりしていない場所
(ブロックや角材、レンガの上やキャスター付の台など)



■収納して設置する場合は、前面を開放して壁面から表の寸法以上離してください



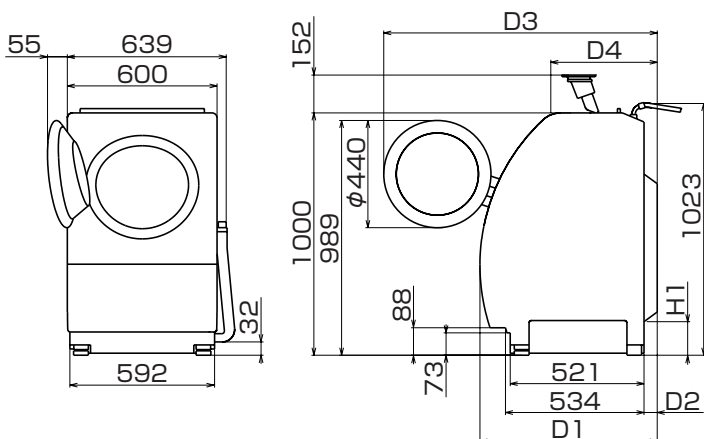
消防法 基準適合 組込形

場所	離隔距離 (cm)
上方	15*1
左方	1*2
右方	1*2
後方	1
下方	0

*1 フィルターの着脱に必要な寸法

*2 排水ホースの接続側は9cm以上

■製品寸法・質量



※ドア右開きはドアが右にきますので、右側の壁までの距離に注意願います。

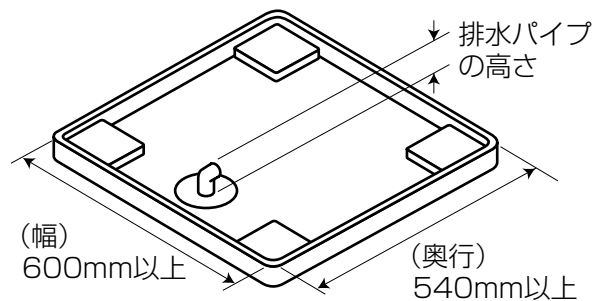
機種	寸法 (単位: mm)					質量 (単位: kg)
	D1	D2	D3	D4	H1	
NA-VR2200L/2200R	716	54	1092	447	80	81kg
NA-VR1200L/1200R						79kg
NA-V920L/920R	701	39	1077	432	170	68kg

警告



水をかけない、水場や湿気の多い場所に置かない
(感電・火災の恐れ)

■防水フロアは、内寸が幅600mm×奥行540mm以上であることを確認する



■排水パイプの高さをチェックしておく (真下排水時のみ)

本体の下に排水口がある場合は、排水パイプが内部部品を傷つけないよう、高さを確保する必要があります。(P.9)

お願い

- 本体の下をカーペットなどでふさがらないでください。
- 本体の周りに糸くずなどが蓄積しないようにしてください。

本体の金属部分が、家屋の金属板、流し台のステンレス板などと電氣的に接触しないようにしてください。法令により義務づけられています。

法令：電気設備の技術基準第167条 (平成13年)

準備

設置

接続

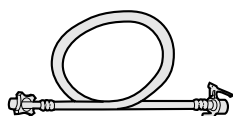
調節

点検

付属品・別売部品

据え付けに必要な 付属品

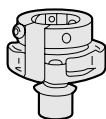
- 給水ホース
(1本：長さ0.8m)



- 外部排水ホース
(1本：伸縮式)



- 給水栓つぎて
(1個 給水ホースとセット)



- 固定ボルトを外し
カバーを取り付ける
(P.2)



スパナ (1個)



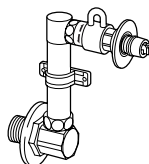
カバー (2枚)



ネジ (M4×8)
(2個)

- 水栓の位置が低く、
本機の背面に水栓が
当たるとき

「壁ピタ水栓」
CB-L6
6,825円

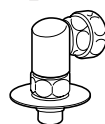


蛇口までの高さ	壁ピタ水栓
1250mm以上	不要
1250mm未満 990mm以上	蛇口の タイプにより 要
990mm未満	要

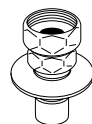
- 水栓が横水栓以外の
とき (P.16)

- ・万能ホーム水栓
- ・ワンタッチ式水栓
- ・自在水栓
- ・カップリング横水栓など

「給水栓ジョイント」
CB-J6
2,520円



「給水栓継手」
AXW12H-J6
1,890円

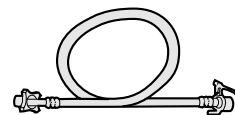


- 水栓が横水栓で、
直径24mm以上のとき

「大口給水栓つぎて」
AXW12H-4130
1,365円



- 給水ホースの長さが
足りないとき

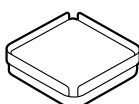


「延長用給水ホース」

- (0.5m) AXW1251-250
1,365円
- (1m) AXW1251-201
1,785円
- (2m) AXW1251-202
2,100円
- (3m) AXW1251-203
2,415円
- (5m) AXW1251-205
3,623円

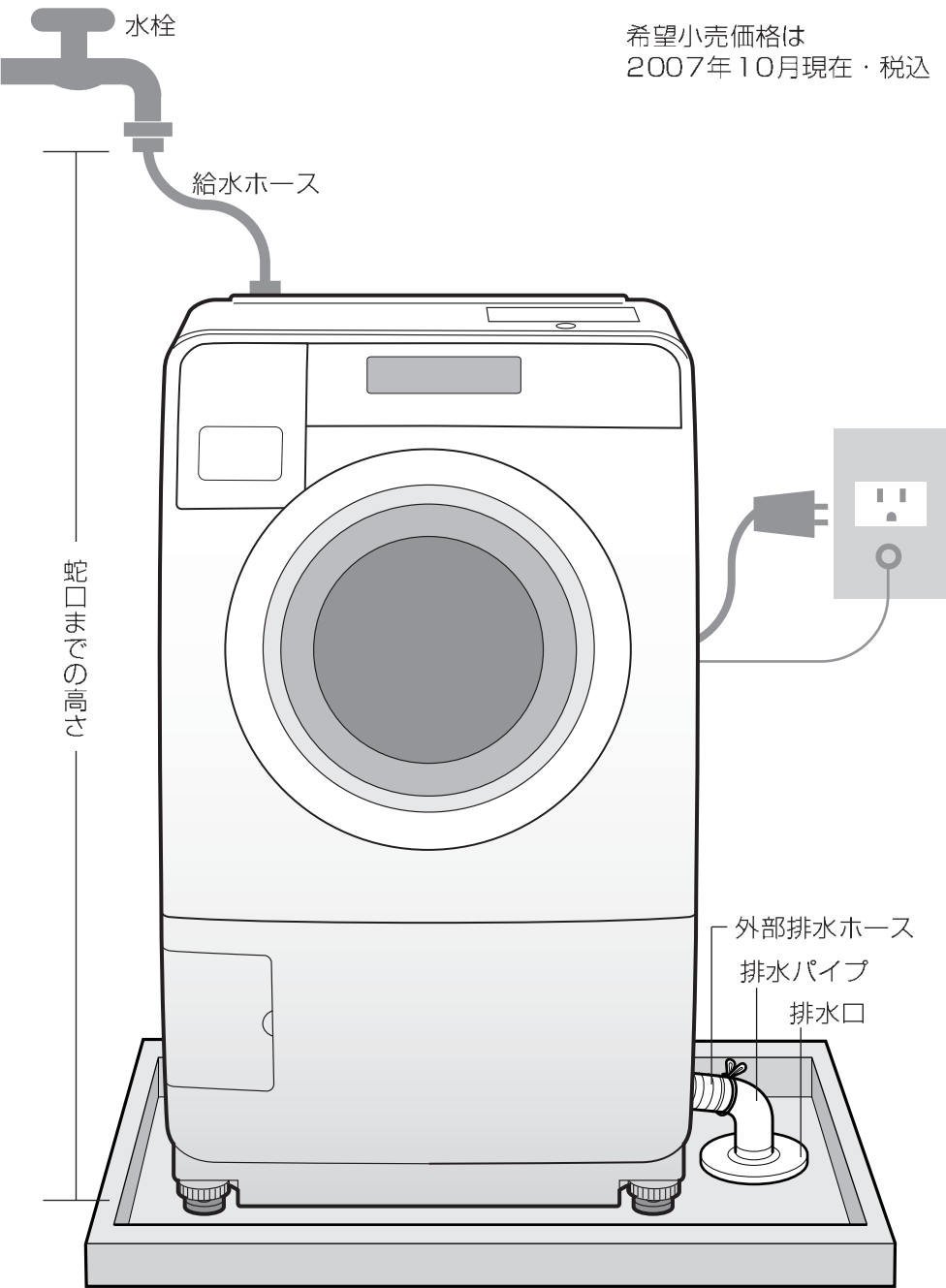
- 排水口が本体の下で、排水パイプがあるとき

「フローアて板」(1セット4個組) (P.9)
N-MH3 1,050円



(4個)

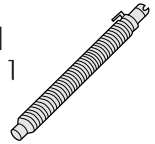
※1セットで、本体と設置面(床面)の
高さスペースを約2cm確保できます。



希望小売価格は
2007年10月現在・税込

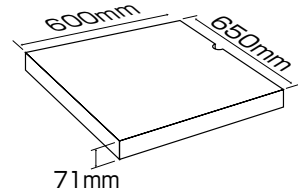
■外部排水ホースの
長さが足りないとき

- 「延長用排水ホース」
- (1m)AXW2D-31 1,365円
 - (2m)AXW2D-32 2,100円

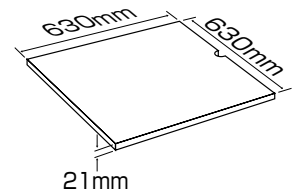


■設置面が弱いとき

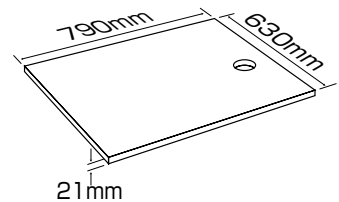
- 床(真下排水)の場合
「補強板A」 NSD-600 11,550円



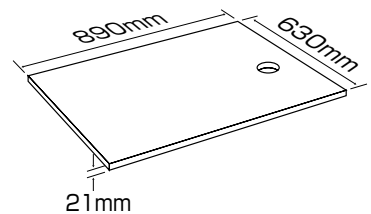
- 床(真下排水以外)と
防水フローア(640mm)の場合
「補強板B」 NSD-630 8,400円



- 防水フローア(幅800mm)の場合
「補強板C」 NSD-790 8,400円



- 防水フローア(幅900mm)の場合
「補強板D」 NSD-890 8,400円



準備

設置

接続

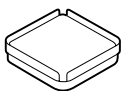
調節

点検

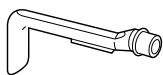
お願い 本体を設置する前に、排水口の掃除をしてください。
(排水口に糸くずや異物がたまっていると、悪臭や
エラー表示(U11)の原因)

■排水口が本体の下にあり、排水パイプがないとき

「真下排水ユニット」(P.8)
N-MH2 2,100円



フロー
あて板
(4個)



排水パイプ



ホース
バンドA



エルボ



ホース
ホルダー



接着剤

ホースバンドB

設置の流れ

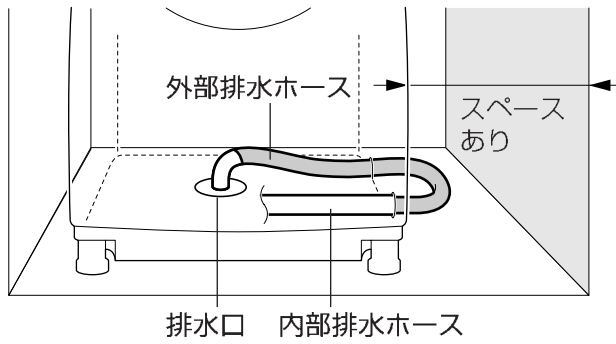
排水口の位置

8

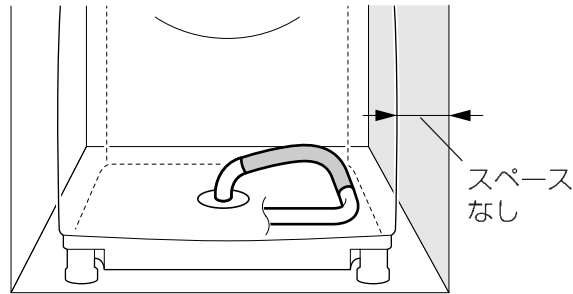
ページ

排水口が
真下のとき

横に
スペースあり



横に
スペースなし



8

ページ

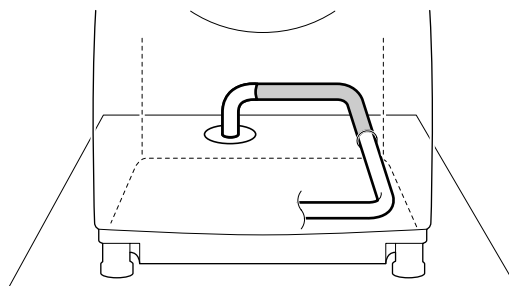
排水口に外部排水ホースをつなぐ

9

ページ

本体を設置する

後

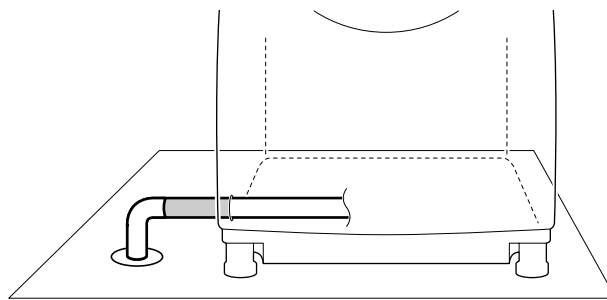


12

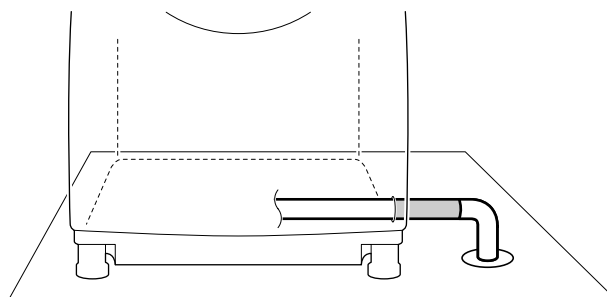
ページ

排水口が
真下以外のとき

左



右



排水ホースの接続

準備

設置

接続

調節

点検

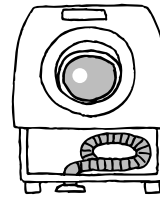
16
ページ

給水栓つぎて・給水ホースをつなぐ

11
ページ
外部排水ホースを
接続口に
つなぐ

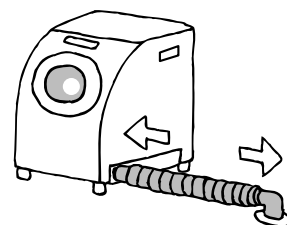
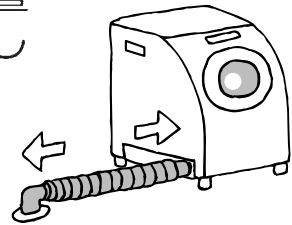
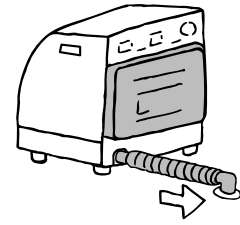


11
ページ
内部排水ホースと
外部排水ホースを
つなぐ



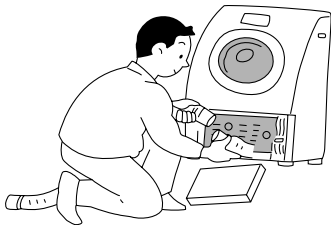
12
ページ
内部排水ホースを
付け換える

14
ページ
本体を設置し
排水口に外部排水ホースをつなぐ



10
ページ

前面パネル・コントローラー
ユニットを外す



! 注意

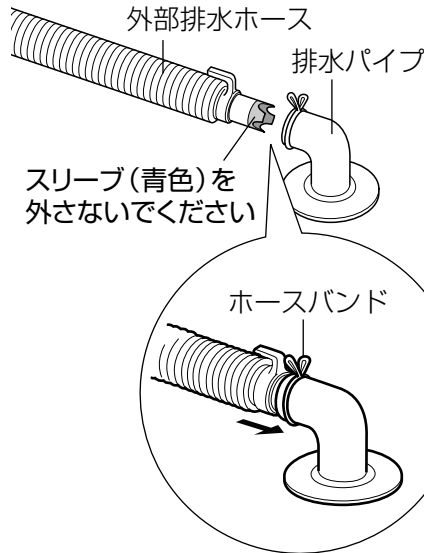


排水ホースの接続は
確実に行う
(水漏れの原因)

排水口が真下のとき

排水口にホースをつなぐ

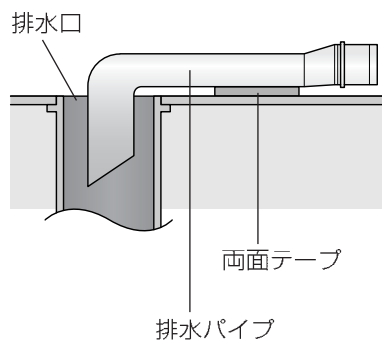
排水口に
排水パイプが
あるとき



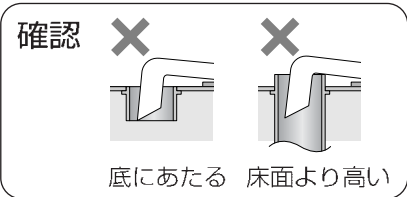
1 排水パイプに
外部排水ホースを
取り付ける

■設置面が弱いとき (P.9)

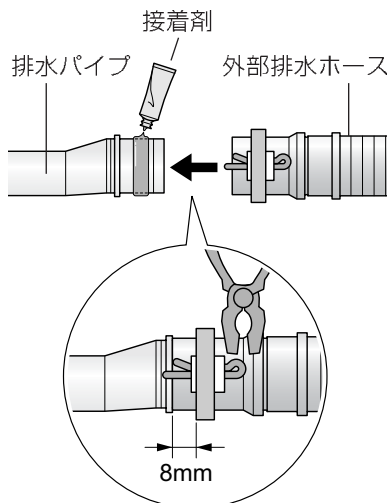
真下排水ユニット (別売) を用意する (P.5)



1 排水口に
排水パイプを
取り付ける

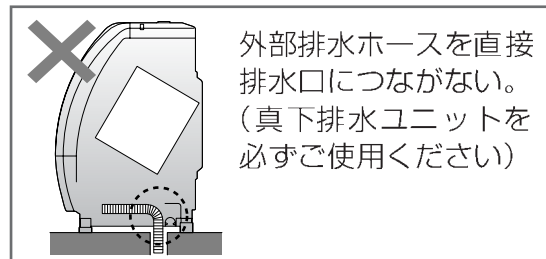


排水口に
排水パイプが
ないとき



2 排水パイプに
外部排水ホースを
取り付ける

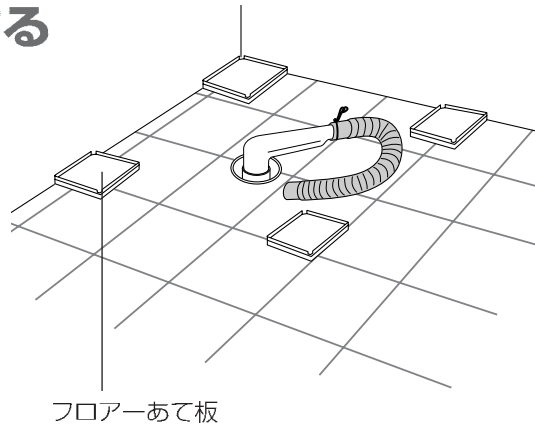
■設置面が弱いとき (P.9)



本体を設置する

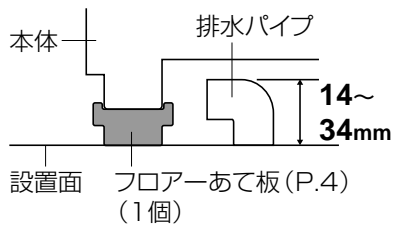
1 本体と排水パイプのスペース、
設置面強度を確保する

2 本体を設置する

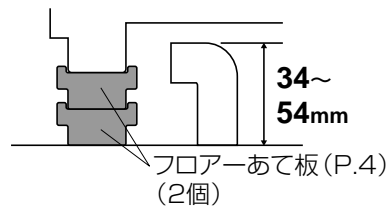


■本体の下に排水パイプがあるときフロアーあて板をおく

- 設置面より排水パイプが
14～34mm出ているとき



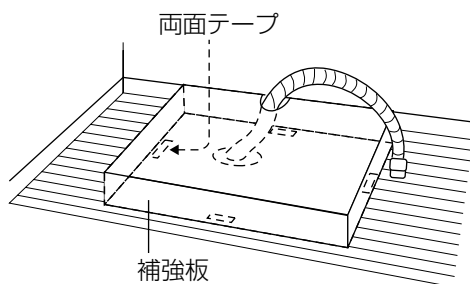
- 設置面より排水パイプが
34～54mm出ているとき



■設置面が弱いとき

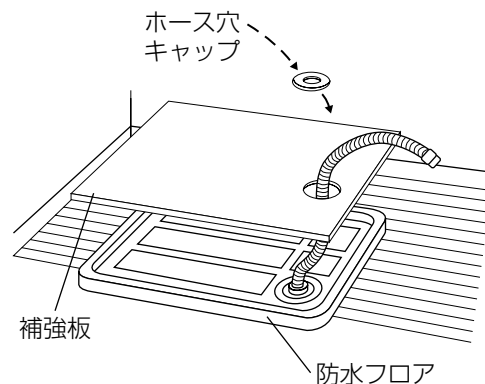
- 補強板 (P.5) で床を
補強する

- ①補強板の裏側に
両面テープを貼り、
- ②床に固定する。

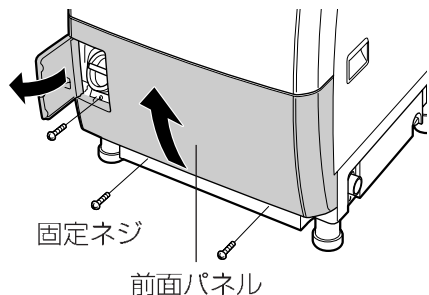


- 補強板 (P.5) で防水フロアを
補強する

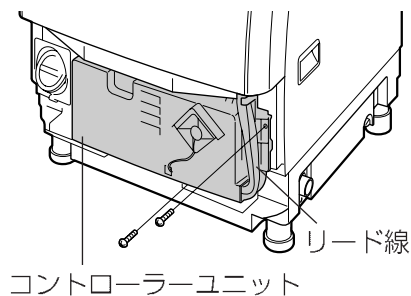
- ①補強板の裏側に
固定金具をネジ止めし、
- ②防水フロアにのせる。



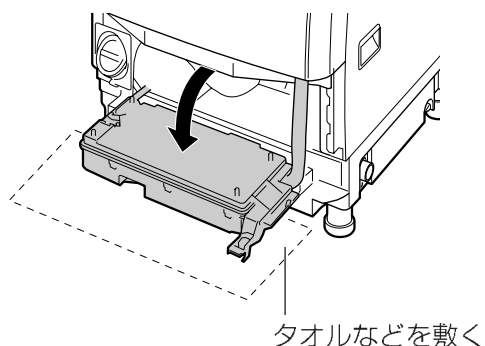
前面パネル・コントローラーユニットを外す



1 本体前面の固定ネジ
(3か所) を外し、
前面パネルを外す

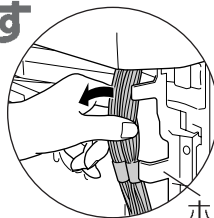


2 コントローラー
ユニットの固定ネジ
(2か所) を外す

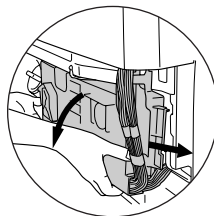


3 コントローラーユニット
を手前に倒す

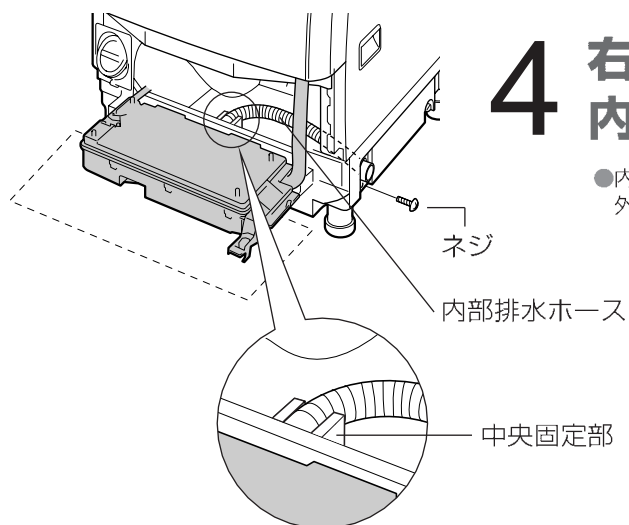
① リード線を
ホルダーより
外し、



② リード線を
コントローラー
ユニットの右に
回しながら、



③ コントローラー
ユニットを手前
に出す



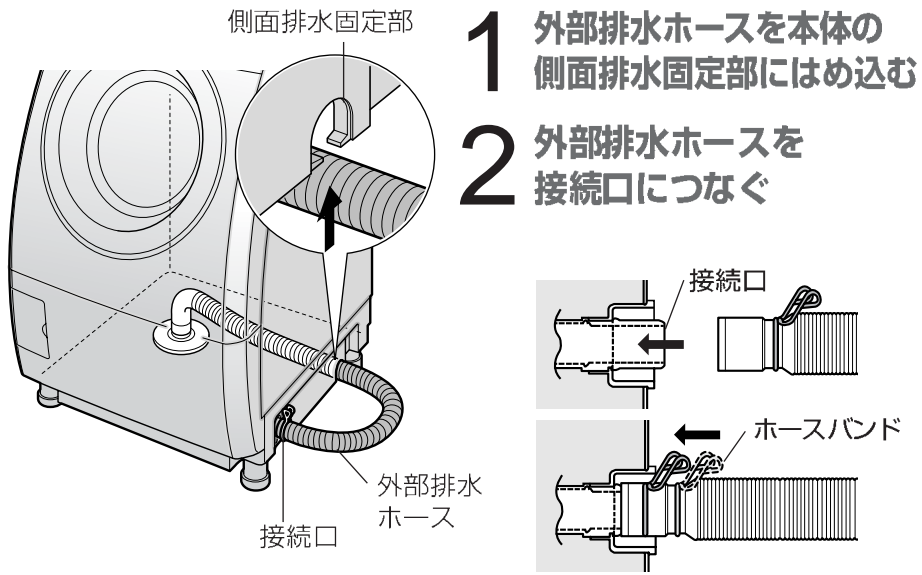
4 右側のネジを外し、
内部排水ホースを抜く

● 内部排水ホースの中央固定部は、絶対に
外さないでください。

排水口が真下のとき

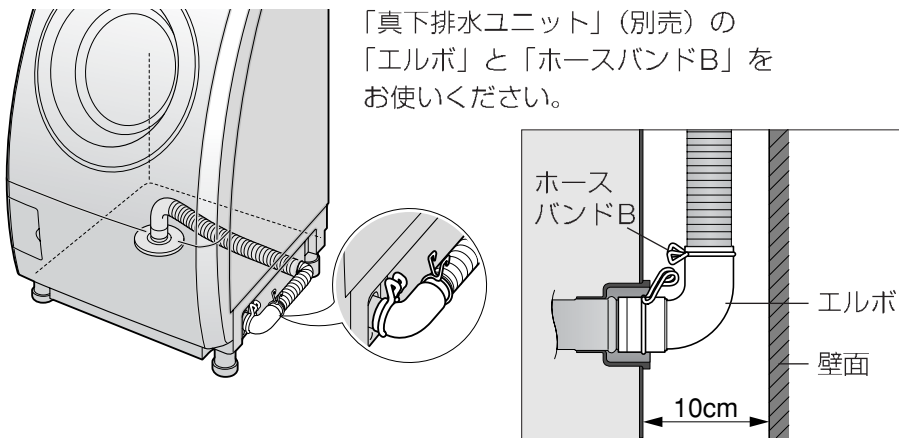
16
ページ

横に
ホースを
出す
スペースが
あるとき

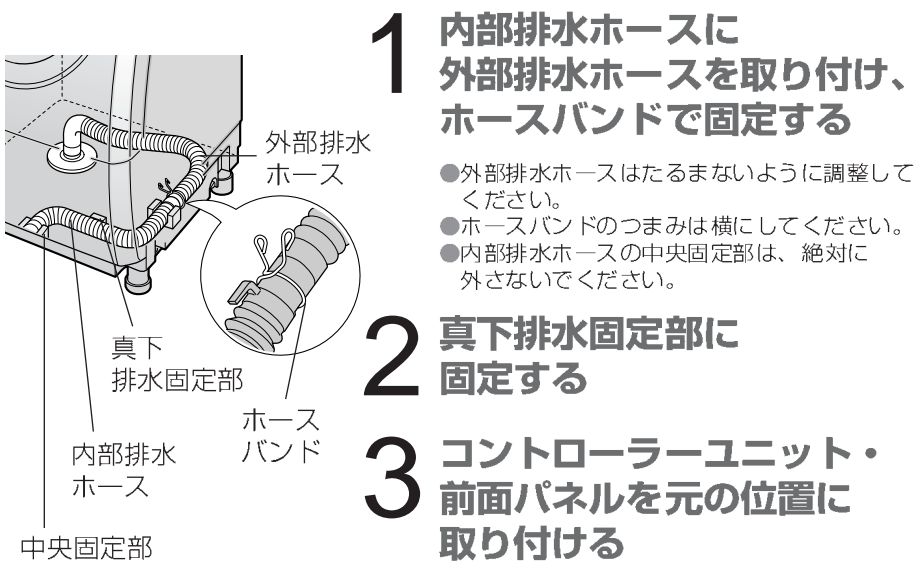


お知らせ

■横のスペースが10cm程のときは



横に
ホースを
出す
スペースが
ないとき



給水栓つぎで・給水ホースをつなぐ

準備

設置

接続

調節

点検

排水口が真下以外の場合

排水口が
後方にあるとき

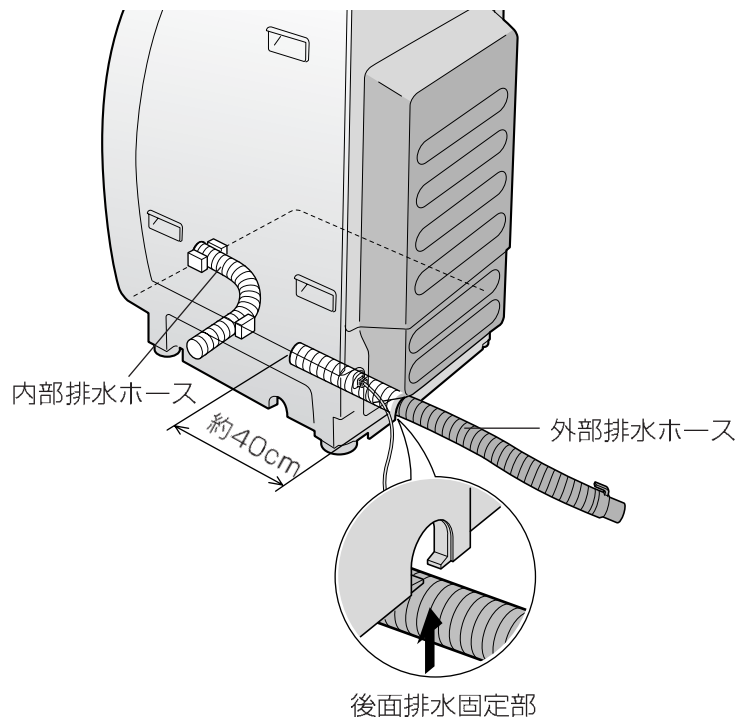
排水口が
左側にあるとき

10

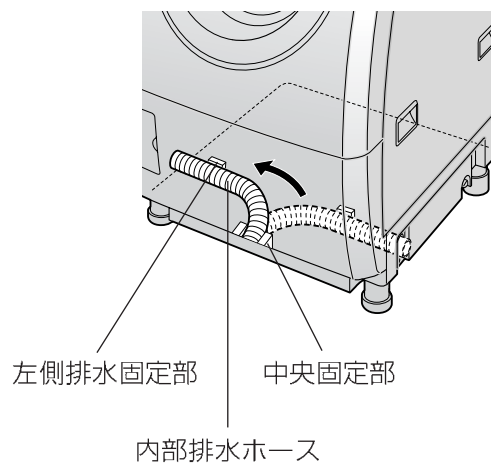
ページ

前面パネル・コントローラユニットを外す

内部排水ホースを付け換え、
外部排水ホースとつなぐ



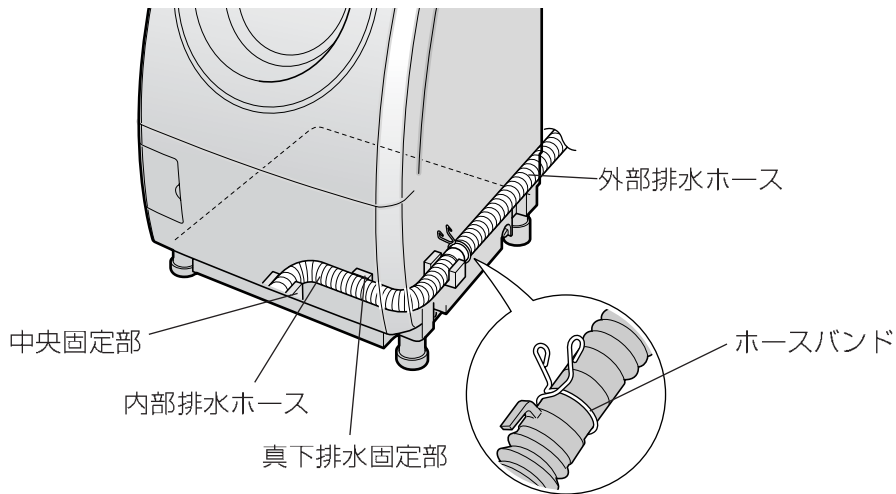
内部排水ホースを付け換える



●内部排水ホースの中央固定部は、
絶対に外さないでください。

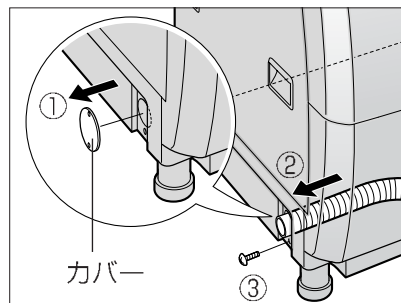
内部排水ホースを付け換える

- ①外部排水ホースを伸ばした状態で約40cm本体内に挿入し、後部排水固定部に固定する。
- ②内部排水ホースに外部排水ホースを取り付け、ホースバンドで固定する。
- ③内部排水ホースを真下排水固定部に固定する。
- ④外部排水ホースのジャバラを縮め、たるみをなくして真っ直ぐにする。
- ⑤コントローラユニット・前面パネルを元の位置に取り付ける。



- 内部排水ホースの中央固定部は、絶対に外さないでください。

- ①本体左側面のカバーを外す。
- ②内部排水ホースを左側排水固定部に固定する。
- ③接続口を左側にネジで固定する。



- ④外したカバーは本体右側面に付ける。
- ⑤コントローラユニット・前面パネルを元の位置に取り付ける。

(次のページに続く)

準備

設置

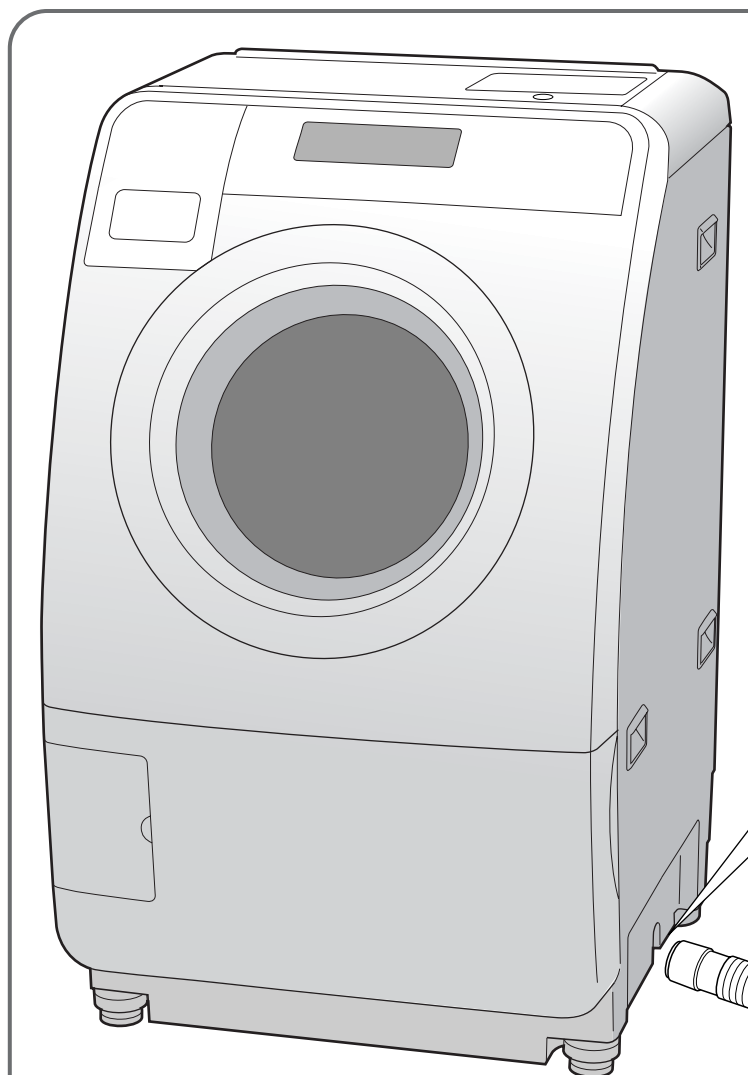
接続

調節

点検

排水口が真下以外のとき

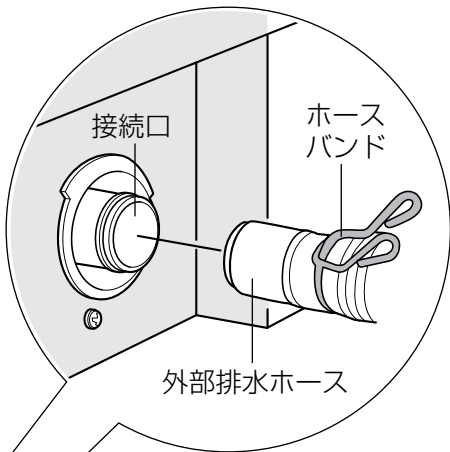
本体を設置する



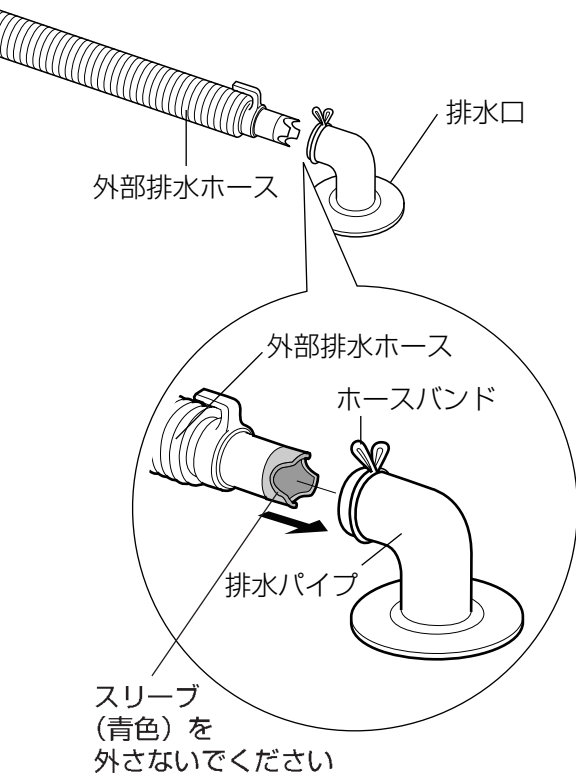
(排水口が右側の設置例)

外部排水ホースをつなぐ

1 外部排水ホースを
接続口に接続する

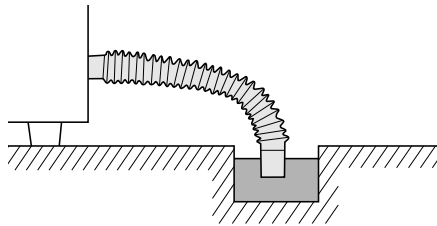


2 外部排水ホースを
排水パイプに
接続する

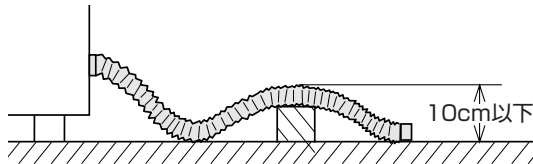


■外部排水ホースの引き回し

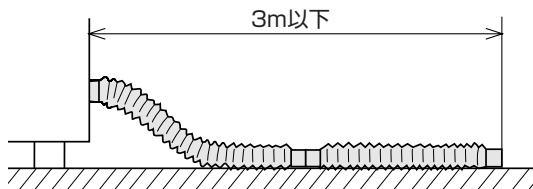
●先端を水中に入れない！



●途中の立ち上がりは10cm以下！



●延長するときは3m以下！



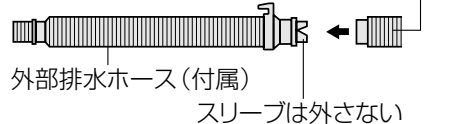
●先端部を直接、排水口に差し込む場合は、引っ張っても抜けないことを確認してください。



外部排水ホースの長さが
足りないとき

別売の内径30mmの延長用排水ホース
(1m : AXW2D-31 2m : AXW2D-32)
をお求めになり、図のように接続して
ください。

①延長用排水ホース(別売)を差し込む



②ホースバンドで固定する



給水栓つぎて・給水ホースをつなぐ



横水栓



付属の給水栓つぎては横水栓のみ使用できます

●付属の給水栓つぎてと下記紹介の別売品（★印）以外を使用すると、外れて水漏れする恐れがあり、保証はできません。

■横水栓以外のおときは

万能ホーム水栓	ワンタッチ式水栓	自在水栓	カップリング横水栓
取り外す	取り外す	取り外す	取り外す

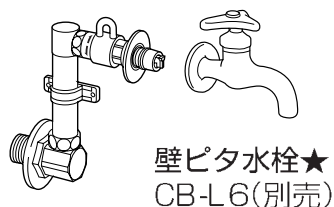
→別売の給水栓ジョイント・継手が必要です。



■横水栓で給水口の直径が24mm以上あるときは



■水栓の位置が本体設置面より低いときは



お知らせ

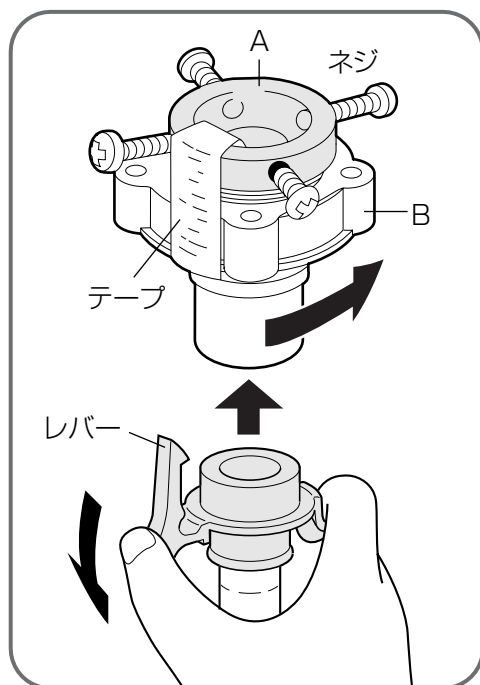
●分岐水栓などを利用して、洗濯機給水専用に水栓を分岐すると便利です。
※給水ホースの取り付け・取り外しの必要がありません。



1 ネジ(4本)をゆるめ
(水栓蛇口の径まで)
水栓に押し上げ、
ネジを均等に締める

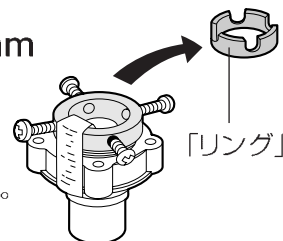
※壁などで後ろが狭い場合は、奥のネジを前もって調整しておく。

2 テープをはがし、
Bを右に回して
Aにしっかり
締め付ける



■水栓の径が18~24mmの場合

ネジ(4本)をゆるめ、
リングを外す。



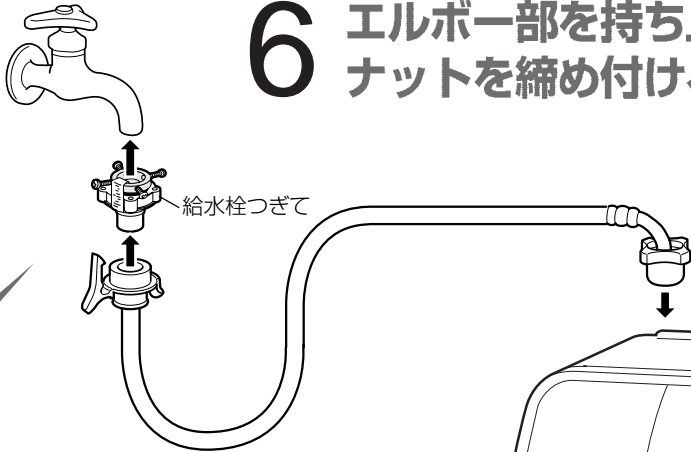
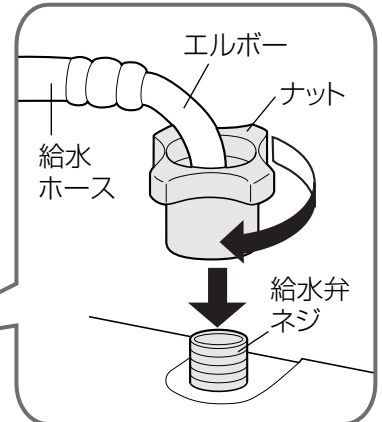
⚠ 注意



給水栓つぎてのB部をしっかりと締め付ける
(水漏れの原因)

5 給水ホースのナット部を、給水弁ネジに押し当てる

6 エルボー部を持ち上げ気味に、ナットを締め付ける

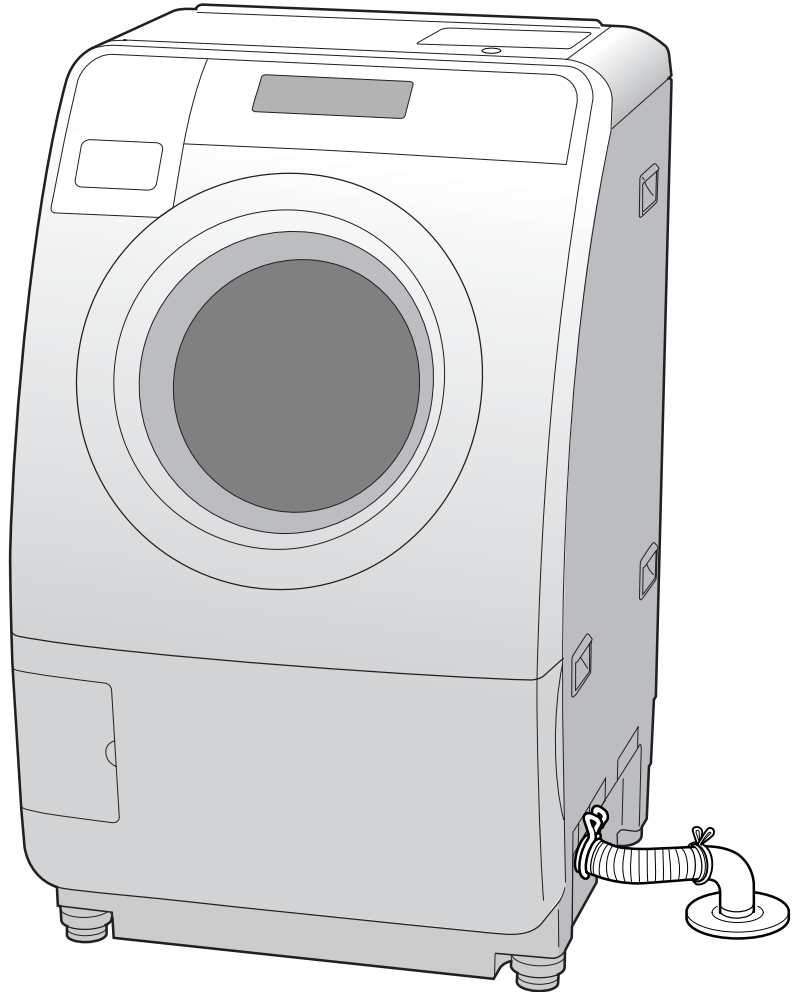
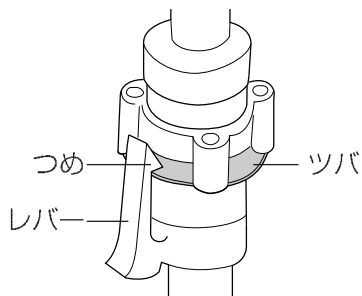


3 給水ホースを給水栓つぎてに押し上げる

(レバーを押し下げたまま)

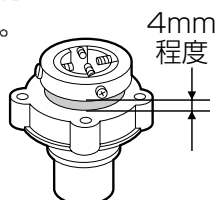
4 給水栓つぎてのツバ部に、レバーのつめを確実にかける

(つめが外れると水漏れの原因)



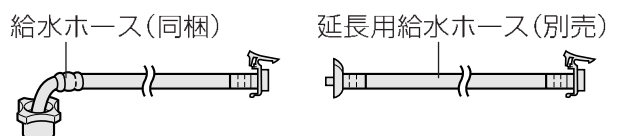
お願い

- 給水栓つぎて・給水ホースは、すでに付いている場合でも、必ず付属の新品を取り付けてください。古いものは使用しないでください。
- 転居等により付け直しされる場合は、Bを左に回し、4mm程度ネジ山が見える状態にして取り付けてください。



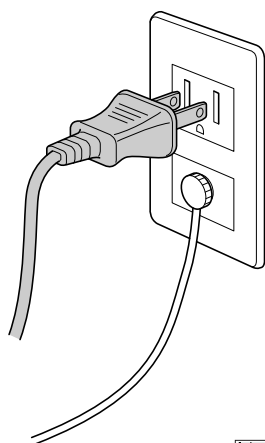
■ 給水ホースの長さが足りないとき

- 販売店で延長用給水ホースをお求めください。



電源・アースについて

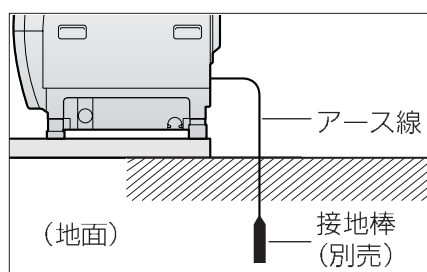
電源・アースの接続



■電源コンセントにアース端子がある場合

- 接地抵抗値 (100Ω以下) を確認してください。

■電源コンセントにアース端子がない場合



できるだけ湿気の多い場所を選ぶ

警告

❗ **定格15A・交流100Vのコンセントを単独で使う**

(火災や感電の恐れ)

- 本機は乾燥機付きの洗濯機のため、コンセントは定格15A以上のものがが必要です。

❗ **アースを確実に取り付ける**

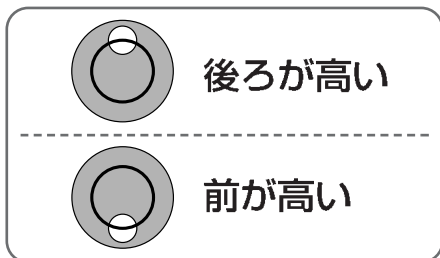
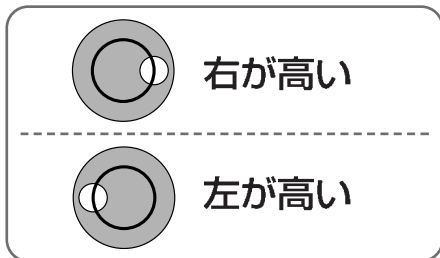
(漏電時に感電の恐れ)

- アース工事は必ず販売店または電気工事店に依頼してください。(工事費は、本体価格に含まれてません)

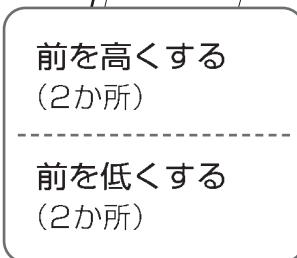
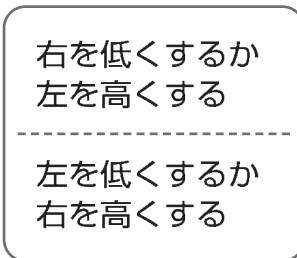
- 水気や湿気の多い所および屋外に設置する場合は、電気設備技術基準に基づき、必ず電気工事士によるD種接地工事を行ってください。
なお、水気のある場所では、このほかに必ず漏電遮断器が必要です。使用する電源回路に漏電遮断器がない場合は、必ず取り付けてください。(法令で規定されています。)
- ガス管や水道管、電話や避雷針のアース回路および漏電遮断器を入れた他の製品のアース回路には、接続しないでください。(法令等で禁止されています)
- 設置場所の変更やご転居の際には、必ず再度アースの取り付けを行ってください。

水平を確認する

水準器を見て



傾きを調節

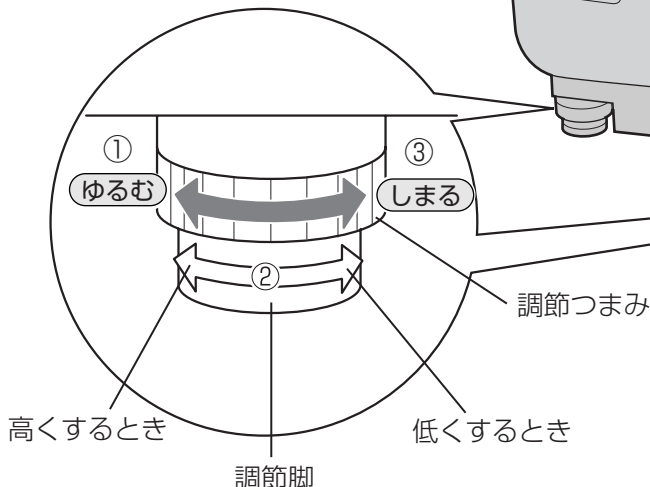


水準器



■傾きを調節するとき

- ① (ゆるむ) に回して 緩める。
- ② 高くするか低くして 傾きを調節する。
- ③ (しまる) に回して 固定する。



※調節脚は前部2か所です

準備

設置

接続

調節

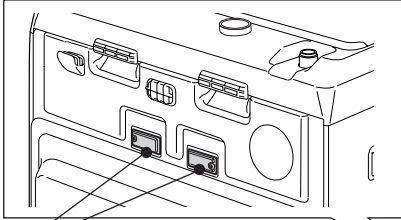
点検

点検する

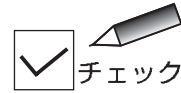
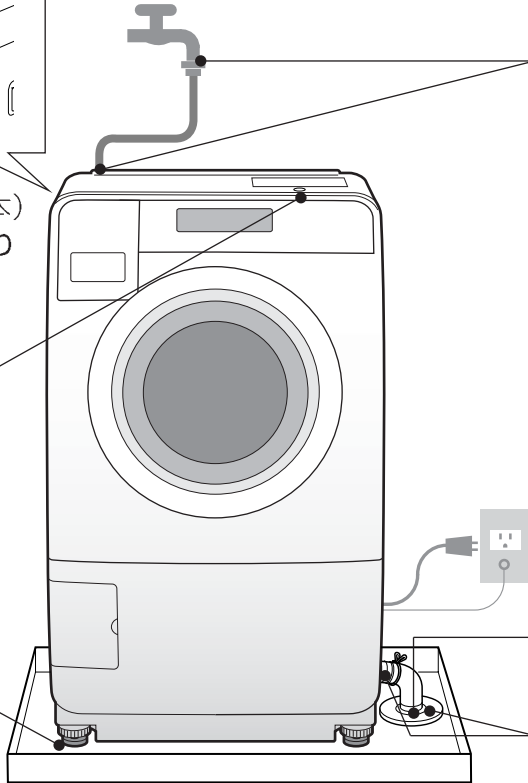
点検項目

据え付けの後に以下の項目をチェックして試運転を行ってください。

振動・異常音の原因



- 輸送用固定ボルト（2本）が外され、カバーが取り付けられていますか？（P.2）
- 水準器の円内に気泡があり、水平であることを示していますか？（P.19）
- 本体はしっかりした場所に、ガタつきなく設置されていますか？
- 脚（4か所）はゆがんだり、変形していませんか？



- 給水ホースや接続部などから水漏れしていませんか？
- 電源はコンセントを単独で使っていますか？（定格15A、交流100V）
- アースは接続されていますか？
- 排水口に異物等がたまっていませんか？
- 排水ホースや接続部などから水漏れしていませんか？

試運転する

水漏れや異常音・振動*がないこと、また正常に排水することを確認ください。

水漏れ確認（給水ホース・接続部）

1 入 を押す	2 コース を押し、「毛布」を選ぶ	3 スタート 一時停止 を押す	4 給水がとまったら 切 を押す
----------------------	--------------------------------	---------------------------------	----------------------------------

水漏れ（排水ホース・接続部）・振動・異常音確認

5 入 を押す	6 脱水 を押し、「3分」を選ぶ	7 スタート 一時停止 を押す (排水し、脱水運転を行う)
----------------------	-------------------------------	--

※ 床が弱い場合は補強板を使用してください。（5ページ参照）

松下電器産業株式会社 ランドリービジネスユニット

〒561-0823 大阪府豊中市神州町1番2号

電話（大阪06）6331-0051（大代表）