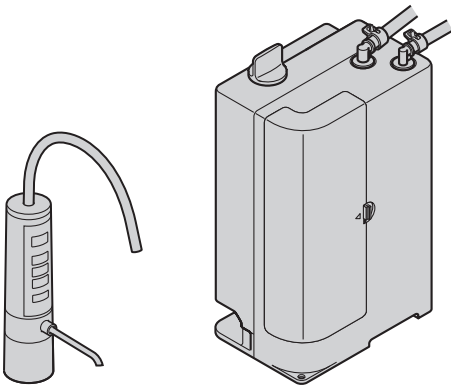


施工説明書

還元水素水生成器 家庭用

品番 **TK-HB50-S**

AC100 V専用・上水道専用



- **施工説明書をよくお読みのうえ、正しく安全に施工してください。**
特に「安全上のご注意」(2~4ページ)は、**施工前に必ずお読みください。**
 - 配管工事はすべて建築基準法、水道法、各都市の条例規定に準じて行ってください。
なお、シンクの種類、フロアキャビネットの組み合わせによって、配管接続方法が異なりますのでご注意ください。
- **最終点検(水漏れ、動作および通水量確認)は、必ず行ってください。**
- **施工終了後、取扱説明書・保証書・グリセロリン酸カルシウム製剤・pH試験液および施工説明書は、必ずお客様にお渡しし、保管をお願いしてください。**
- **施工説明書に記載されていない方法や、指定の部品を使用しない方法で施工されたことにより事故や損害が生じたときには、当社では責任を負えません。**
- **地域・原水によっては、指定のpHが得られないことがあります。**
特に地下水を水源とした地域では、ご使用前に酸度測定試薬で測定してください。

も く じ



	ページ
安全上のご注意	2
取付設置上のごお願い	5
生成器本体と付属品の確認	6
工具一覧	7
施工の概要	8
施工の前に (必ず確認してください)	9
コンセントの取り付け	12
止水栓の取り付け	13
ワークトップへの穴あけ	14
生成器用水栓の取り付け	15
生成器本体の設置と接続	17
● 生成器用水栓をキャビネット外(配管スペース)に取り付ける場合	20
● 生成器本体の固定/ずれ防止について	21
最終点検(水漏れ、動作および通水量確認)	22
最終点検チェックリスト	25
参考	26
● 配管方式について	26
● カートリッジについて	26

安全上のご注意



必ずお守りください

人への危害、財産の損害を防止するため、必ずお守りいただくことを説明しています。

■ 誤った施工をしたときに生じる危害や損害の程度を区分して、説明しています。


	警告	「死亡や重傷を負うおそれがある内容」です。
	注意	「軽傷を負うことや、財産の損害が発生するおそれがある内容」です。

■ お守りいただく内容を次の図記号で説明しています。
(次は図記号の例です)

	してはいけない内容です。
	実行しなければならない内容です。


警告

電源コード・電源プラグについて


-  **禁止** ■ 電源コード・電源プラグを破損するようなことはしない
(ショート・絶縁不良・劣化などによる発火・感電の原因)
- ・ステープル(📌)などで固定する
 - ・傷つける
 - ・加工する
 - ・無理に曲げる
 - ・ねじる
 - ・引っ張る
 - ・熱器具に近づける
 - ・重いものを載せる
 - ・束ねる
 - ・挟み込む
 - ・踏みつける など
- 電源プラグをコンセントから抜くときはコードを持たずプラグを持って抜いてください。
 - コードやプラグの修理は販売店にご相談ください。

■ コンセントや配線器具の定格を超える使いかたをしない
(たこ足配線などで定格を超えると、発熱による火災の原因)

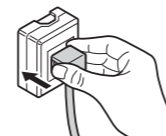
■ 電源コードを、引き出しのレールや扉に挟まない
(電源コードが破損し、感電・ショート・火災の原因)

-  ■ めれた手で電源プラグの抜き差しをしない
(感電の原因)
- ぬれ手禁止




-  ■ 交流100Vで使用する
■ 電源プラグは、根元まで確実に差し込む
(発煙・発火・感電の原因)
- 必ず守る
- 傷んだプラグ・ゆるんだコンセントは使用しないでください。


交流
100V



分解禁止について


-  ■ 分解・修理・改造しない
(火災・感電の原因)
- 分解禁止
- 点検・修理は販売店にご相談ください。

使用原水について

-  ■ 飲用に合格した水(水道水など)以外には使用しない
- 禁止
- (殺菌能力がなく、除去できる物質(26ページ)以外の有害物質は除去できないため、飲むと体調を損なう原因)


警告

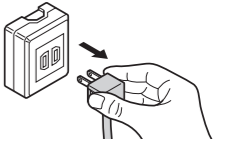
設置について

-  ■ 施工説明書に従って、確実に行う
(火災・感電・事故の原因)
- 必ず守る
- 電気工事は、関連する法令・規定にしたがって、必ず「有資格者」が行う
(火災・感電の原因)


注意

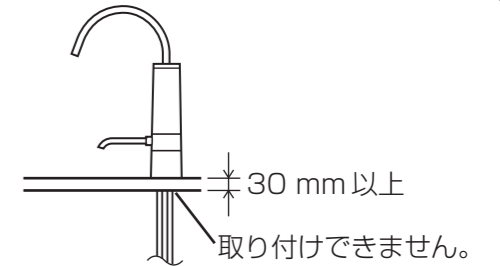
電源プラグについて


-  ■ 電源プラグをコンセントから抜くときはプラグをもって抜く
(絶縁不良による感電や火災の原因)
- 必ず守る




ワークトップ(カウンタートップ)について

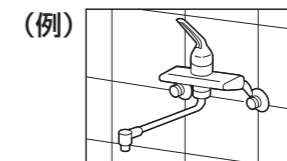
-  ■ 厚さが30mm以上の場合は、穴あけしない
(取り付けができなく、補償問題になるおそれ)
- 禁止
- ワークトップ(カウンタートップ)や流し台(キャビネット内)に穴をあけるときは、屋内配管を傷つけない
(水漏れが起こると、大きな補償問題になるおそれ)



-  ■ 穴あけには、材質に合った工具を使う
(無理な穴あけは破損の原因)
- 必ず守る
- 天然代理石、ホーローなどの特殊なものについては、キッチンメーカー指定の工事方法で行ってください。

設置・接続場所について

-  ■ 壁面取付タイプの水栓には取り付けない
(取り付けができなく、補償問題になるおそれ)
- 禁止
- 配管が不明確なので取り付けができません。



■ 配管スペースにコンセントを設置する場合、点検口のふたは、ネジ止めなど取りはずしに工具が必要な固定をしない
(異常発生時に電源プラグが抜けず、漏電・発火の原因)

■ 生成器用水栓の吐水口、排水口の先に、他の機器(ホースなど)を接続しない
(生成器本体に異常な水圧がかかり、水漏れ・故障の原因)

■ 先止めの配管に改造しない (26ページ)
(ウォーターハンマーなどによる、水漏れの原因)

- 生成器本体に常時水圧がかかります。

安全上のご注意

必ずお守りください

⚠ 注意

設置・接続場所について



■生成器本体は平らな場所に設置する
(生成器本体が転倒し、けがをするおそれ)

必ず守る

■配管は、水漏れのないよう確実にを行う

(接続されていないと、ホースがはずれ水漏れの原因)

●特に、固定金具(クイックファスナー)などは、確実に取り付けてください。

■本器は、生成器本体・付属の生成器用水栓および設置部材を、セットで使用する

●生成器本体、および生成器用水栓を、単独で使用しないでください。

■一次給水側は、特に水漏れがないよう確実に接続する

■点検口は、止水栓(逆止弁付)を含む配管接続部全体が点検できるように設ける

●次のような場合に止水栓の開閉が必要です。

- 水道配管や生成器用水栓を含む配管接続部全体の水漏れ点検時
- 止水栓のフィルター付パッキンの清掃時

●点検口には、必ずふたをしてください。

(水漏れが起これると、大きな補償問題になるおそれ)

ホースについて

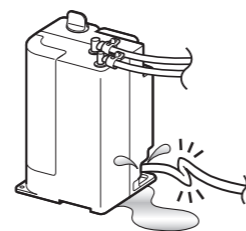


禁止

■ホース類を折り曲げたり、ねじったり、引っばったり、挟み込んだりしない

(水漏れの原因)

●引き出しのレールや扉に挟まれないよう配置してください。



必ず守る

■給水ホースは最後まで差し込み、袋ナットを手で締め付け、固定金具(クイックファスナー)を確実に取り付け

●袋ナット(樹脂性)の締め付けには、工具を使用しないでください。

■ホースは確実に接続する (19ページ)

(水漏れが起これると、大きな補償問題になるおそれ)

■ホース類はゆるやかに、つぶれないように曲げる

(亀裂や破損による、漏電や家財などをめらす原因)

■吐水ホースと排水ホースを切るときは、継手からはずして切る

(継手に傷がつき水漏れが起これると、大きな補償問題になるおそれ)



点検について



必ず守る

■最終点検時は、止水栓(逆止弁付)を含む配管接続部全体の水漏れ点検を十分に行う

(水漏れが起これると、大きな補償問題になるおそれ)

取付設置上のお願い

■次のような場所には設置しないでください。(故障の原因)

- 高温部(40℃以上)の近く
- 浴室や生成器本体に水・蒸気のかかる所
- 屋外や風雨にさらされる所
- 油の付着する所
- 凍結の可能性のある所(本器は寒冷地仕様ではありません。)

■配管工事はすべて建築基準法、水道法、各都市の条例規定に準じて行ってください。

なお、シンクの種類、フロアキャビネットの組み合わせによって配管接続方法が異なります。

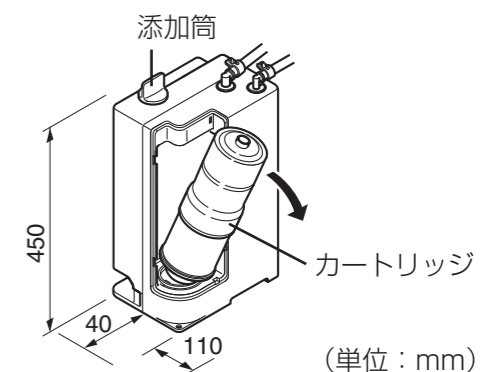
■水道法基準適合の認証登録品ですので、必ず生成器本体、付属の生成器用水栓、設置部材をセットでご使用ください。

■生成器本体を設置する前に、電源コンセント(交流100V)をキャビネット内部に取り付けてください。

(キャビネット内部に取り付けできない場合は、(12ページ)「キャビネット内にコンセント」が固定できない場合」を参照してください。)

■設置場所は、流し台(キャビネット内)に取り付ける棚やオプションの位置によって決めますが、必ずお客様とご相談のうえ、カートリッジ交換およびカルシウム添加が容易な位置に設置してください。

(最低でも右記寸法のスペースが必要です。)



(単位: mm)

■水抜き栓が奥まで差し込まれているか確認したうえ、設置してください。

水抜き栓は生成器本体内にこぼれた水を抜くとき以外は、取りはずさないでください。

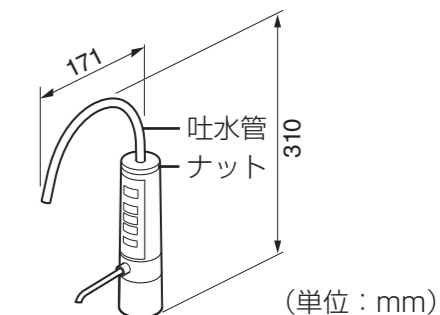
(水漏れ検知装置が作動しない原因)



■昇降式のキャビネットがある場合は、可動部が接触しない位置に生成器用水栓を設置してください。

(最低でも右記寸法のスペースが必要です。)

■生成器用水栓の吐水管のナットを工具で締めつけしないでください。(破損・水漏れの原因)



(単位: mm)

■生成器本体を倒した状態で設置しないでください。(故障の原因)

■給湯配管には接続しないでください。(故障の原因)

■排水口をふさがないでください。(故障の原因)

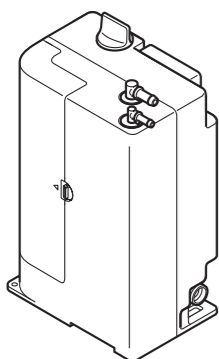
■施工の際に、流し台の構造や材質などの確認が必要になった場合は、キッチンメーカーへお問い合わせください。

生成器本体と付属品の確認

不備な点がございましたら、お買い上げの販売店までお申し付けください。

梱包内容 箱の中に入っているもの

① 生成器本体



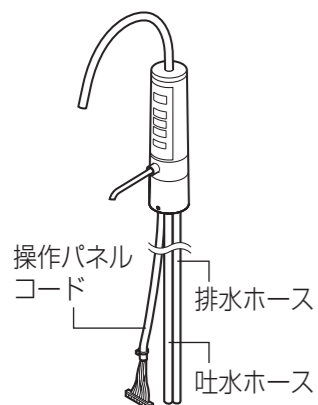
② 浄水カートリッジ

●お買い上げ時は生成器本体にセットされています。

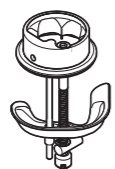


付 属 品

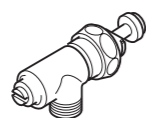
③ 生成器用水栓〔1本〕



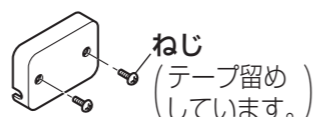
④ 水栓固定金具〔1個〕



⑦ 分岐金具〔1個〕 (呼び径1/2)



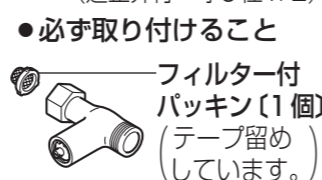
⑤ コネクターカバー〔1個〕 (ねじ2本付き)



⑧ 固定金具〔1個〕 (クイックファスナー No.12.7)



⑥ 止水栓〔1個〕 (逆止弁付・呼び径1/2)



⑨ 給水ホース〔1本〕 (呼び径1/2)



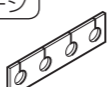
⑩ ホース締付バンド (大・1個、小・1個)



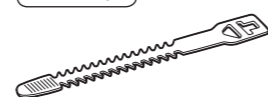
⑪ 配管接続用パッキン (1個)



⑫ 防虫シート〔1枚〕 (12、20ページ)



⑬ ホース固定バンド〔2本〕 (17ページ)



⑭ L字金具〔1個〕 (生成器本体すれ防止用) (21ページ)



⑮ 粘着テープ〔1枚〕 (L字金具固定用) (21ページ)



⑯ タッピンねじ〔2本〕 (21ページ)



⑰ pH試験液〔1個〕 (取扱説明書 12ページ)



取扱説明書一式 [取扱説明書、保証書、グリセロリン酸カルシウム製剤(1袋)]、施工説明書

流し台や配管方法によって必要な部品

(別途準備してください。)

給水ホースを延長する場合

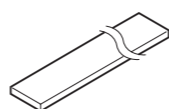
- フレキ管(SUS. 呼び径1/2) または ステンレス製ブレードホース(呼び径1/2)水道法適合品で防錆用の被覆があるものをご使用ください。
- フレキ管用ニップル(呼び径1/2)



ステンレス製のワークトップ(カウンタートップ)で補強板が付いていない場合、また補強板が付いていてもワークトップ(カウンタートップ)と合わせた厚さが5 mm以下の場合

- 補強板(厚さ10 mm~15 mm)

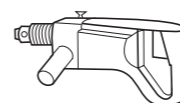
(10ページ)



工具一覧

設置には、下記の工具が必要です。(別途準備してください。)

電動ドリル



ホールソー

- サイズ
- φ35~φ39
 - φ27~φ29



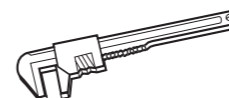
六角レンチ

- サイズ
- 2.5 mm
 - 4 mm

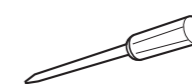


ワークトップの穴あけや、配管・コード用の貫通穴をあける場合に使用します。

モーターレンチまたはモンキーレンチ

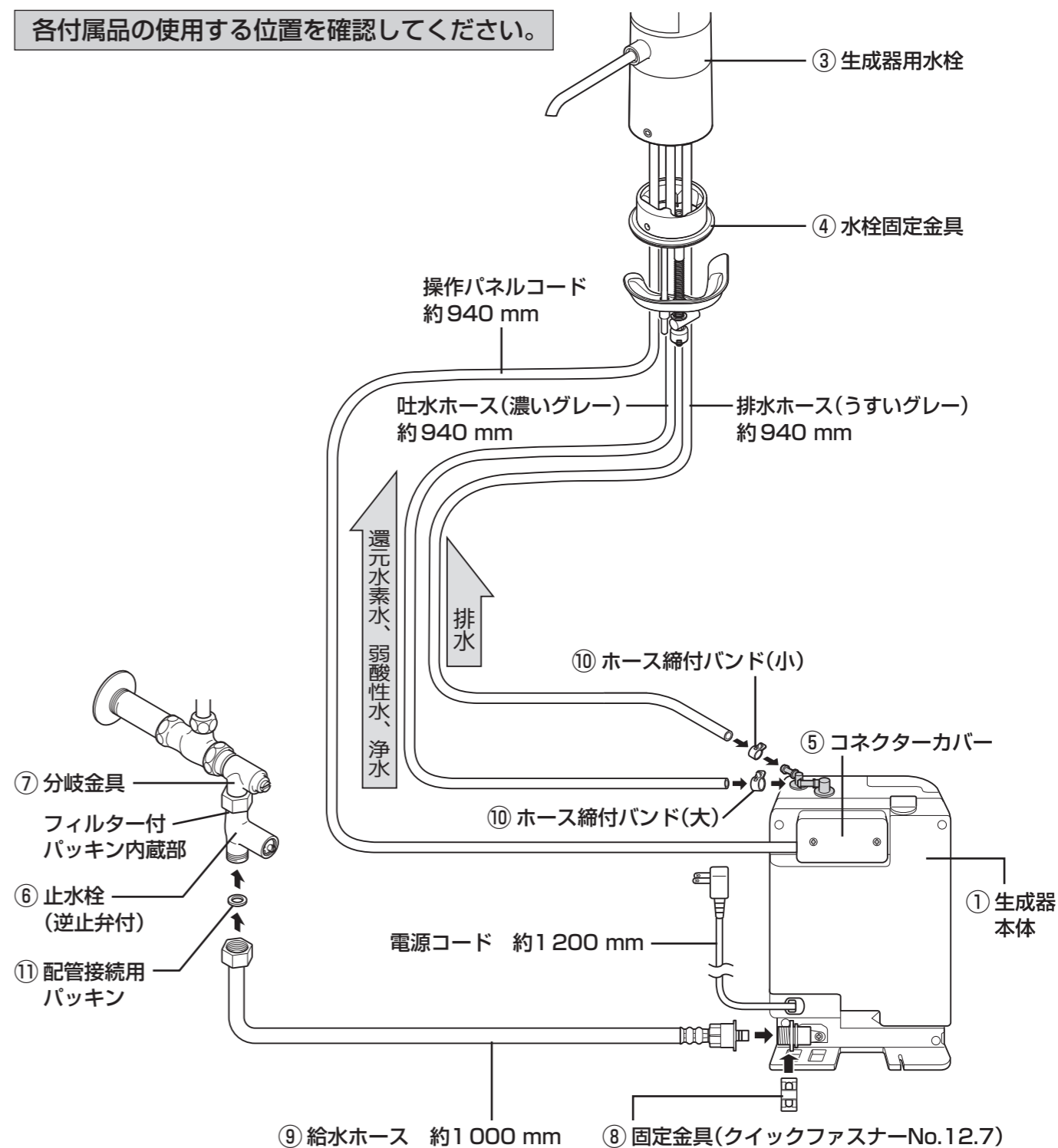


⊕および⊖ドライバー



- スケール
- ヤスリ
- ハサミ
- ペンチ
- カッター

各付属品の使用する位置を確認してください。

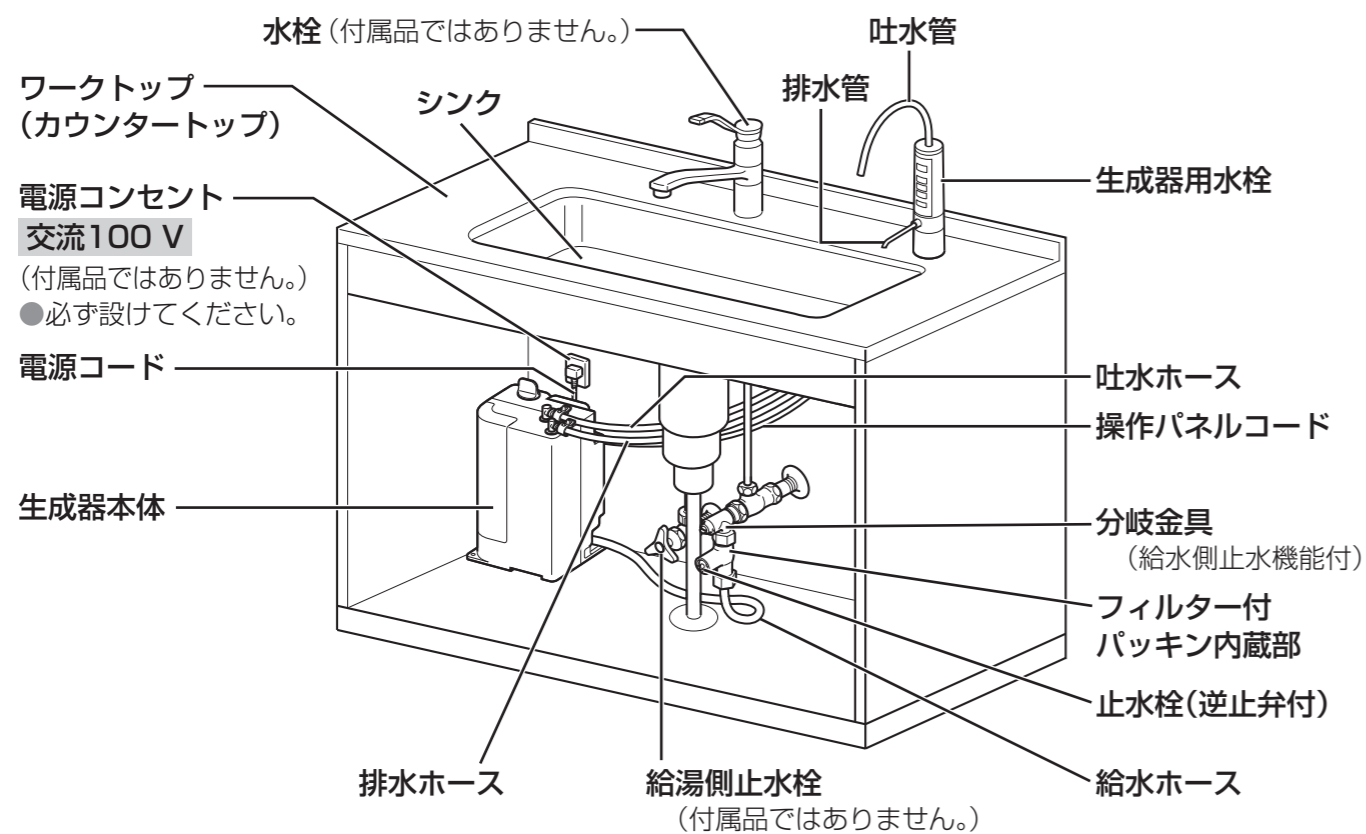


施工の概要

- 1 施工の前に (必ず確認してください) 9~11ページ
- 2 コンセントの取り付け 12ページ
- 3 止水栓の取り付け
●付属の止水栓(フィルター付パッキン)を使用してください。 13ページ
- 4 ワークトップへの穴あけ 14ページ
- 5 生成器用水栓の取り付け 15~16ページ
- 6 生成器本体の設置と接続 17~21ページ
●生成器用水栓をキャビネット外(配管スペース)に取り付ける場合 20ページ
●生成器本体の固定/ずれ防止について 21ページ
- 7 最終点検(水漏れ、動作および通水量確認) 22~25ページ

●すべての口にチェックが入っていることを必ず確認してください。
(チェックが入っていない場合は取り付けができません。)

取り付け完成イメージ



① 施工の前に (必ず確認してください)

チェック欄にチェックしながら、必ず確認してください。

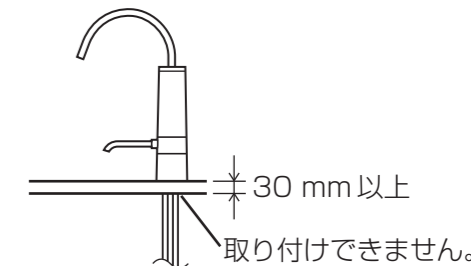
チェック

⚠ 注意



禁止

■ワークトップ(カウンタートップ)が厚さ30 mm以上の場合は、穴あけしない
(取り付けができなく、補償問題になるおそれ)



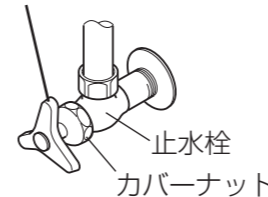
給水側止水栓のタイプを確認する

チェック

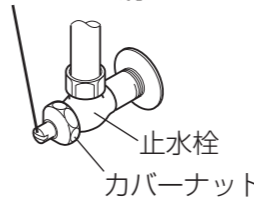
●カバーナットが付いていない止水栓には、分岐金具が取り付けられません。

取り付けできるタイプ

●ハンドルタイプ

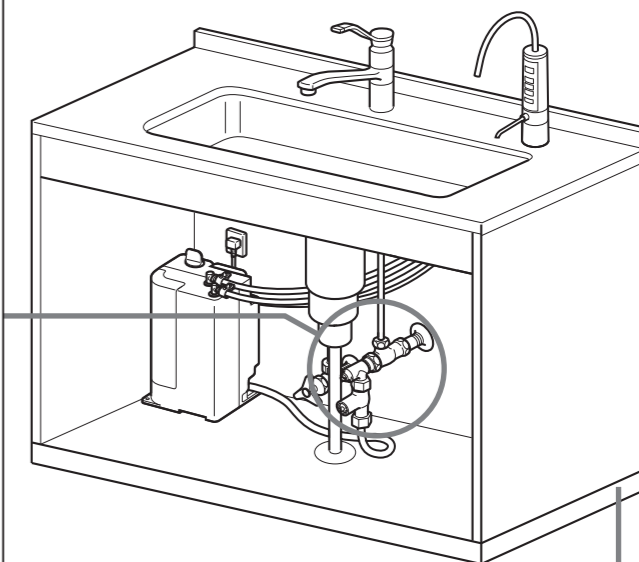
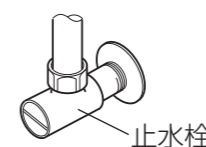
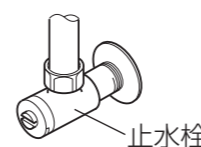


●マイナス溝タイプ



取り付けできないタイプ

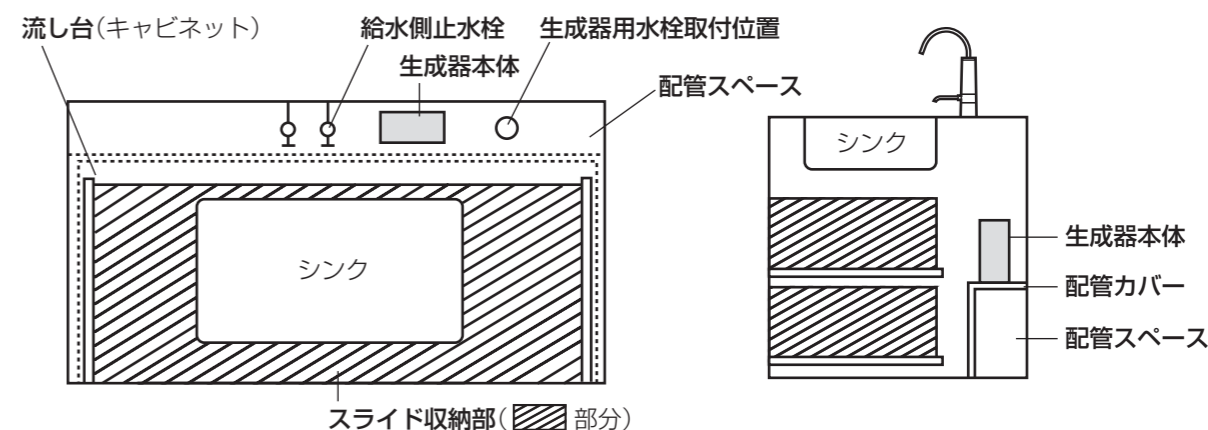
●内ネジタイプ



流し台のタイプを確認する(下図は一例です。設置できないキャビネットもありますのでキッチンメーカーにご確認ください。)

チェック

●スライド収納式のキッチンには、生成器本体をキッチンの配管カバー上に置きます。
(生成器本体が不安定なときは、生成器本体の固定または、ずれ防止を行う必要があります。 (21ページ))



1 施工の前に (必ず確認してください) (つづき)

■ 生成器用水栓の取付位置決めポイント

後板にあたらぬ所 チェック

シンクポケット(石けん、洗剤入れ)にあたらぬ所 チェック

水栓にあたらぬ所 チェック

水がシンクの中に入る所 チェック

- 生成器用水栓のセンターからシンクまでが、約40 mm ~ 100 mmの位置に設置する

- 点検口から設置ができる位置(300 mm程度) 12ページ
- 水栓底部がワークトップの段差や曲面に乗り上げない位置

ワークトップ(カウンタートップ)の裏側にシンク固定金具がない所 チェック

- ステンレス製のワークトップ(カウンタートップ)で補強板が付いていない場合や、補強板が付いていてもワークトップ(カウンタートップ)と合わせた厚さが5 mm以下の場合、補強板が必要です。 6ページ

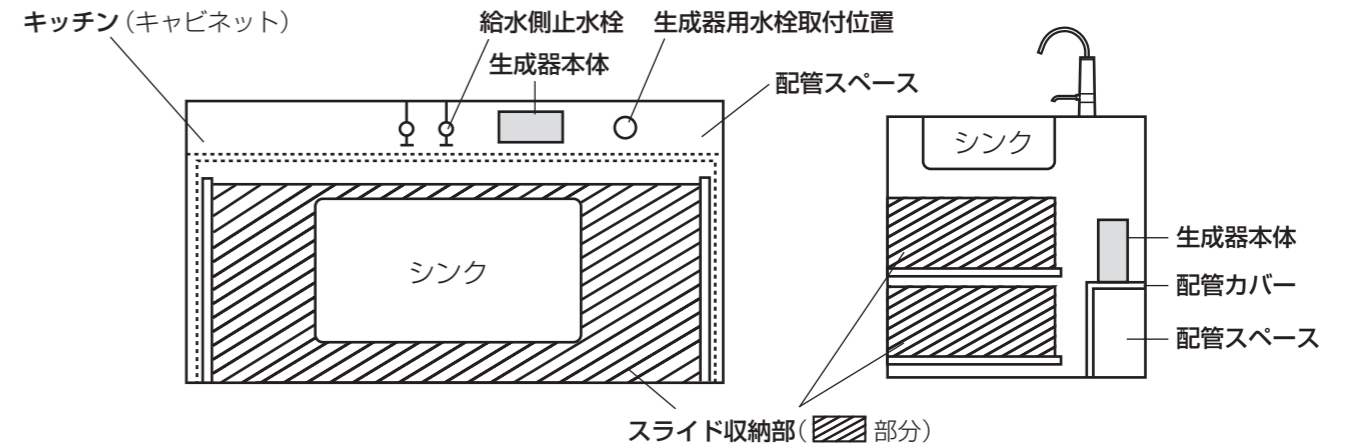
穴 $\phi 35 \text{ mm} \sim \phi 40 \text{ mm}$

厚さ 10 mm ~ 15 mm

● イラストは、水栓の右側に生成器用水栓を設置する場合です。左側に設置する場合も、取付位置や取り付けの手順は同じです。

スライド収納式のキッチンについて

キッチンの配管カバー上に生成器本体を設置場合があります。スライド収納の引き出しをはずしてから設置してください。(生成器本体が不安定なときは、生成器本体の固定や、ずれ防止を行ってください。 21ページ)



- お願い**
- スライド収納の引き出しの取りはずし、取り付けはキッチンの取扱説明書に従い、正しく行ってください。
 - 配管カバーの上に設置する場合は、下記の安全上のご注意を必ず守ってください。

警告



■ 電源コードを、引き出しのレールや扉に挟まない
(電源コードが破損し、感電・ショート・火災の原因)

禁止

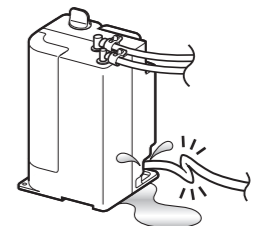
注意



■ ホース類を折り曲げたり、ねじったり、引っばったり、挟み込んだりしない
(水漏れの原因)

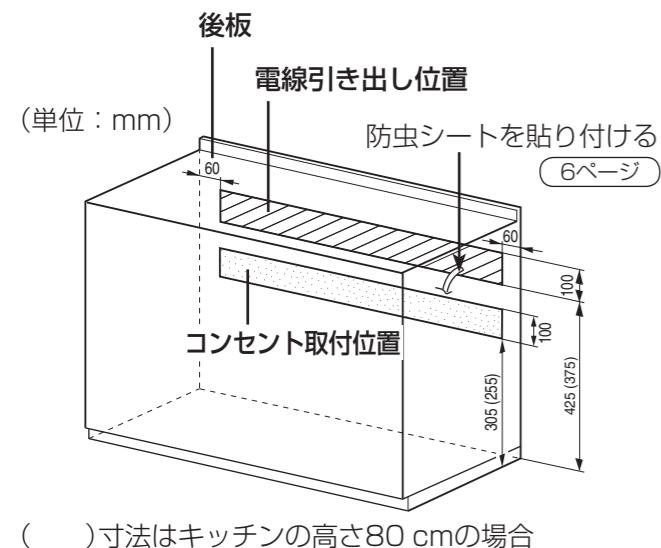
- 引き出しのレールや扉に挟まれないよう配置してください。

禁止



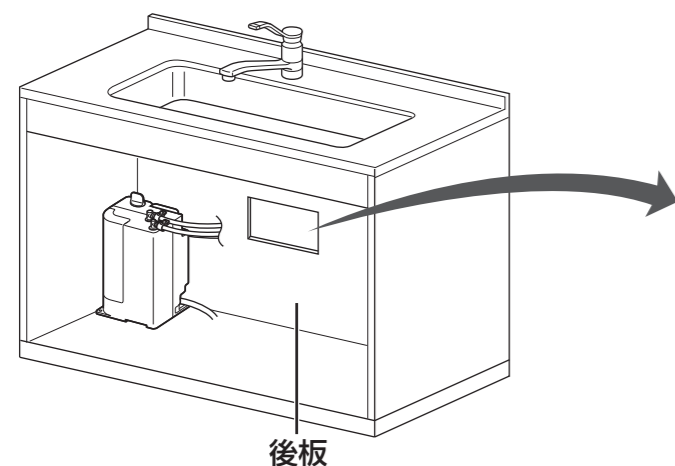
② コンセントの取り付け

キッチンのキャビネット内または配管スペースに、生成器本体電源用のコンセント(AC100V)が必要です。



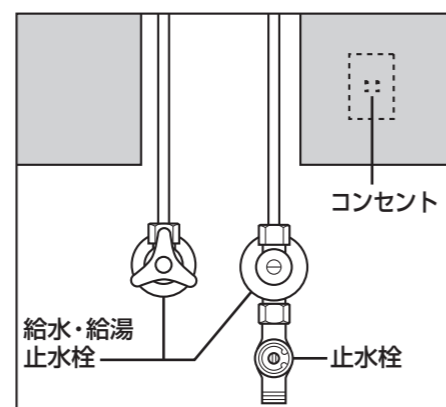
- 電気工事士の方が行ってください。
- 電線は、後板の の範囲内から1.5m以上引き出してください。(VVFφ1.6mmまたはφ2.0mmアースなし)
- コンセントは、キャビネット内の の範囲内で、生成器本体設置側に取り付けてください。(取り付けられないときは、電源プラグがすぐに抜き差しが出来る位置を選んで取り付けてください。)
- 電線引き出し位置・コンセント取付位置は、キッチンの高さに合わせて調整してください。
- 電線を引き込んだ穴には、付属品の防虫シート を切って貼り付けてください。

キャビネット内にコンセントが固定できない場合



- キャビネット外(配管スペース)にコンセントを取り付けてください。

点検口 範囲内に設置してください。



- 次のような場所に設置してください。
 - 止水栓より上部
 - 電源プラグの抜き差しがしやすいところ
 - 配管からの水漏れ・結露水がコンセントにかからないところ

⚠ 注意



禁止

■配管スペースにコンセントを設置する場合、点検口のふたは、ネジ止めなど取りはずしに工具が必要な固定をしない
(異常発生時に電源プラグが抜けず、漏電・発火の原因)

- 点検口がない場合は、止水栓(逆止弁付)を含む配管接続部全体が点検できるように設けてください。 (4ページ)
- 天然大理石、ホーローなどの特殊なものについては、キッチンメーカーへお問い合わせください。

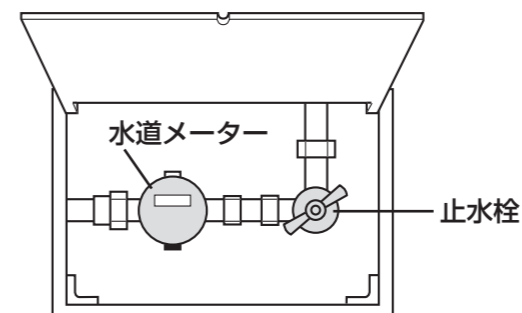
③ 止水栓の取り付け

分岐金具 (6ページ) を使い、給水側止水栓に止水栓 (6ページ) を取り付けてください。

- 給湯側止水栓には、取り付けないでください。

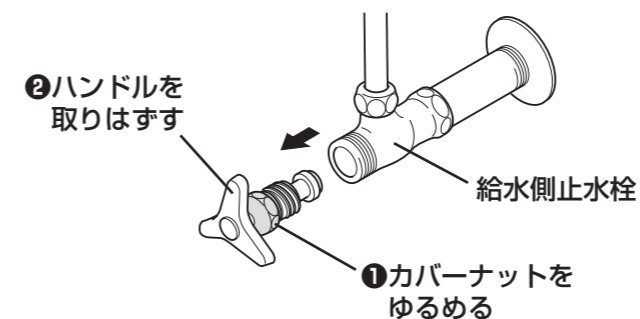
1 水道メーターの止水栓を閉じる

- 水栓から水が出ないことを、必ず確認してください



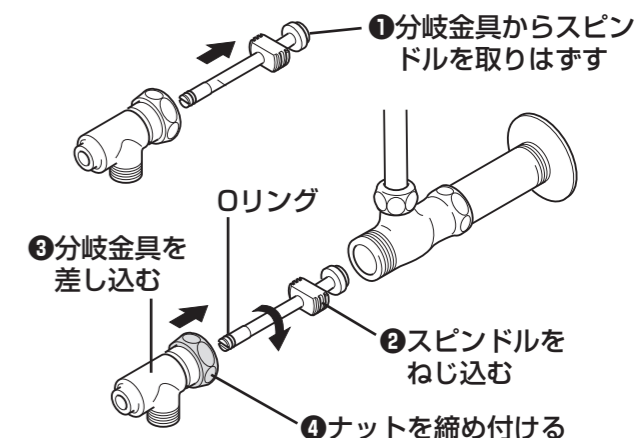
2 給水側止水栓のハンドルを取りはずす

- ハンドルを取りはずすと、給水側止水栓から水がこぼれますので、洗面器などで水を受けてください。
- 取りはずしたハンドルは、捨てずに保管しておいてください。



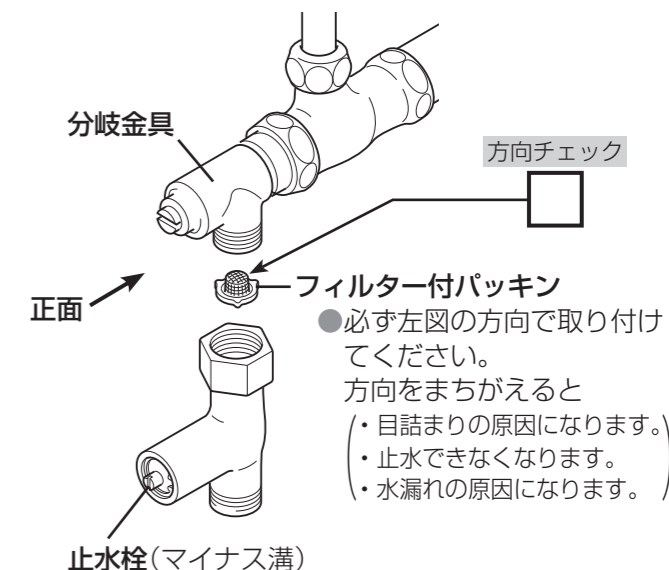
3 分岐金具 (6ページ) を取り付ける

- Oリングに、傷やゴミを付けないようにしてください。



4 分岐金具に止水栓 (6ページ) を取り付ける

- お願い
- メンテナンス時に操作しやすいように、止水栓(マイナス溝)を正面に向けて取り付けてください。
 - フィルター付パッキンは、必ず取り付けてください。
(取り付けないと、生成器本体内蔵の電磁弁にゴミが詰まり、止水できなくなります。)



④ ワークトップへの穴あけ

ワークトップ(カウンタートップ)に、生成器用水栓を取り付けるための穴をあけてください。

- お願い**
- ワークトップに穴をあける際は、生成器本体や止水栓に切りくずが入らないようにしてください。
(通水路に切りくずが入ると、故障や水漏れの原因)
 - 電気ドリルは回転式で、使用するホールソーに適したものをご使用ください。
 - インパクトドライバーや振動ドリルなど、たたきつけながら穴をあける工具は、使用しないでください。
(ワークトップが変形・破損する原因)
 - 工具を、無理な力でワークトップに押し付けしないでください。
(ワークトップが変形・破損する原因)
 - 硬い人工大理石カウンターの場合は、予備の工具(ホールソー替刃)をご用意ください。
(刃が磨耗して、穴あけしにくくなります。)
 - ワークトップの厚みを考慮し、厚さ30 mmに対応できる工具をご使用ください。

⚠ 注意



禁止

- 厚さが30 mm以上の場合は、穴あけしない
(取り付けができなく、補償問題になるおそれ)



必ず守る

- 穴あけには、材質に合った工具を使う
(無理な穴あけは破損の原因)

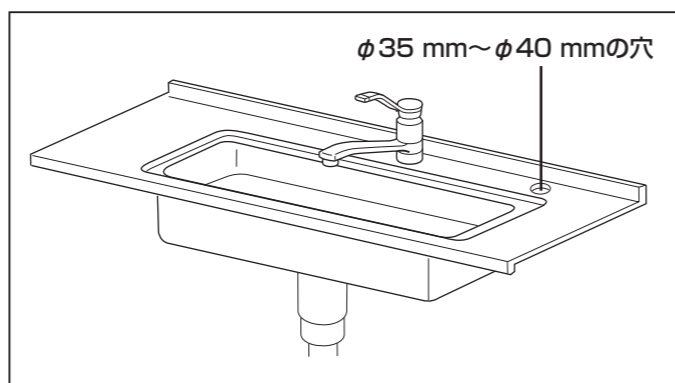
- 天然代理石、ホーローなどの特殊なものについては、キッチンメーカー指定の工事方法で行ってください。

1 穴をあける位置を決める

- 10ページの「生成器用水栓の取付位置決めポイント」を参照し、穴をあける位置を慎重に決めてください。

2 φ35 mm～φ40 mmの穴をあける

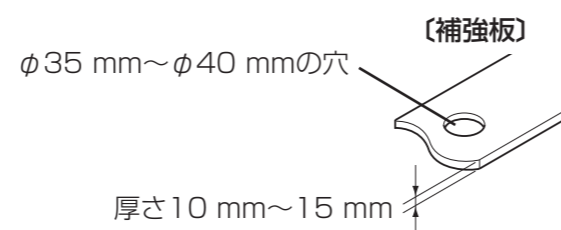
- 穴はφ40 mmを超えないようにしてください。
(流し台内部への水漏れの原因)



- お願い**
- 穴あけ後、バリやエッジをヤスリなどできれいに取り除いてください。
 - 穴あけ作業終了後は、くずをきれいに取り除いてください。

ステンレス製のワークトップ(カウンタートップ)で補強板が付いていない場合
(補強板が付いていてもワークトップ(カウンタートップ)を合わせた厚さが5 mm以下の場合)

厚さ10 mm～15 mmの補強板にφ35 mm～φ40 mmの穴をあけ、ワークトップの内側に両面テープなどで取り付けて補強してください。

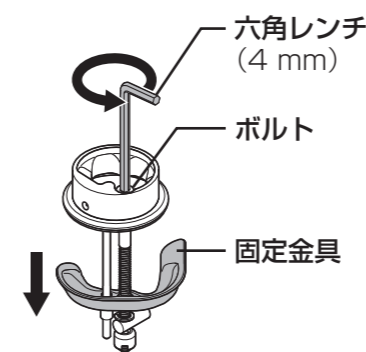


⑤ 生成器用水栓の取り付け

水栓固定金具を使い、ワークトップの穴に生成器用水栓を取り付けてください。

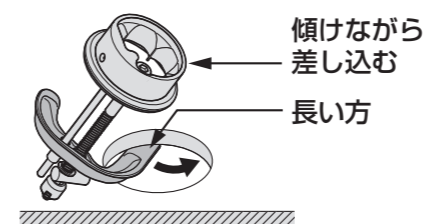
- 穴の周囲の汚れを取り除き、きれいにしてから、生成器用水栓を取り付けてください。
- 水栓固定金具は正しく取り付けてください。(生成器用水栓のガタツキや、流し台内部への水漏れの原因)
(電動ドライバーを使用する場合は、クラッチ作動トルクを3 N・m～7 N・mの範囲に必ず設定しご使用ください。
また、クラッチ回転速度を「低速」に設定しないでください。(トルクが大きくなり、水栓固定金具が破損するおそれ))

1 水栓固定金具 (6ページ) の固定金具を、いちばん下まで下げる



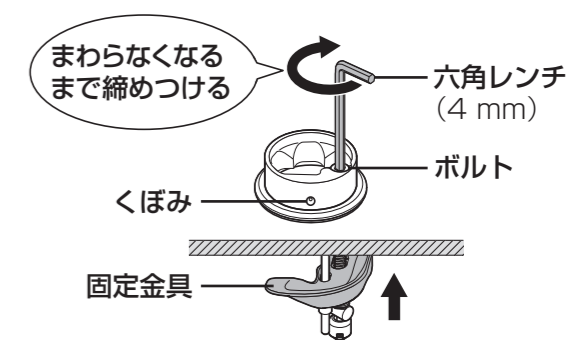
- 六角レンチを縦にしてボルトに差し込み、反時計回りにまわして固定金具をいちばん下まで下げてください。

2 ワークトップの穴に、水栓固定金具を差し込む



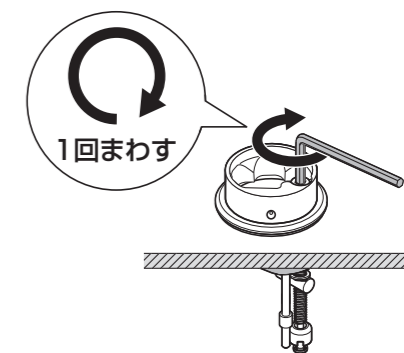
- 水栓固定金具を傾けながら、固定金具の長い方から先に差し込んでください。
- 水栓固定金具の穴の中心を、ワークトップの穴の中心に合わせてください。
(ずれていると流し台内部への水漏れの原因)

3 水栓固定金具のボルトを締める



- 水栓固定金具のくぼみを、正面に向けてください。
- 六角レンチを縦にしてボルトに差し込み、時計回りにまわして締めつけてください。

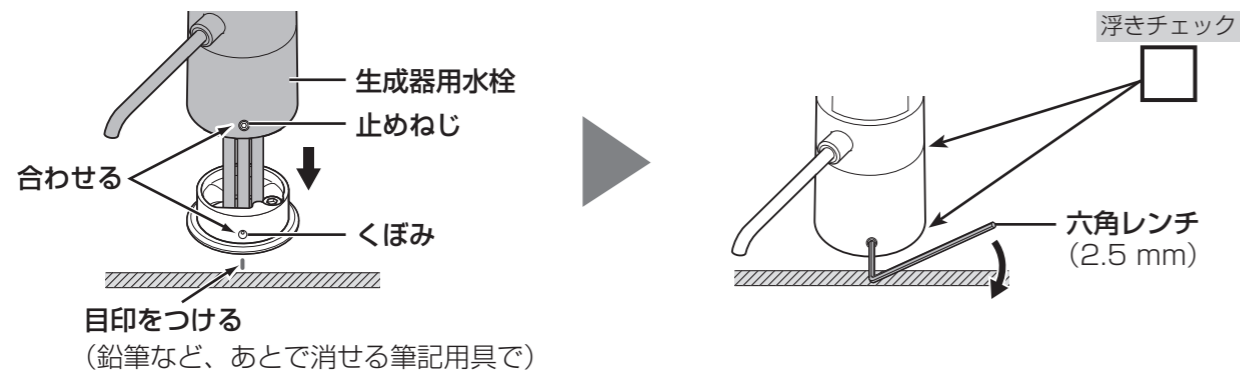
4 さらに強く締めつける



- 六角レンチを横にしてボルトに差し込み、時計回りに1回まわしてください。
(締めつけが弱いと、生成器用水栓のガタツキや、流し台内部への水漏れの原因)

5 生成器用水栓の取り付け (つづき)

5 水栓固定金具に、生成器用水栓を取り付ける



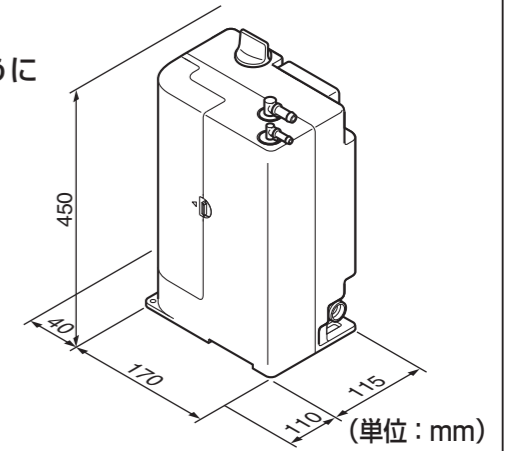
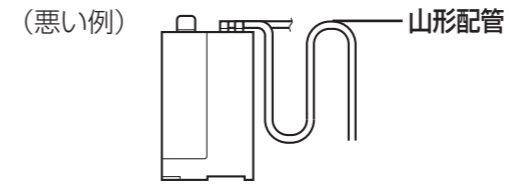
- 生成器用水栓のホースやコードは、ねじらずまっすぐに束ね、止めねじを水栓固定金具のくぼみに合わせて差し込んでください。
- ワークトップに、水栓固定金具のくぼみ位置の目印をつけておくと、生成器用水栓の取り付け位置を合わせやすくなります。
- 差し込みにくい場合は、止めねじを少しゆるめ、水栓を左右にゆすりながら差し込んでください。

- 生成器用水栓に浮きがないように取り付けてください。
- 止めねじをくぼみに確実にねじこみ、止めねじの頭が生成器用水栓の表面から出ないようにしてください。

6 生成器本体の設置と接続

生成器本体をキャビネット内に設置し、止水栓と生成器用水栓に接続します。

- カートリッジの交換およびカルシウム添加のため、右記寸法のスペースを確保してください。
- 吐水ホース・排水ホース・給水ホースは、折れ曲がらないようにしてください。
(水漏れや適切なpHの水が出ない原因)
- 吐水ホース・排水ホースは、山形配管にならないようにしてください。
適切な長さに切ってください。
(適切なpHの水が出ない原因)



- 配管終了後は、付属のホース固定バンド(2本) (6ページ) でホース類を固定してください。
- 配管終了後に生成器本体が傾かないようにしてください。
(傾くときは、生成器本体を固定してください。 (21ページ))

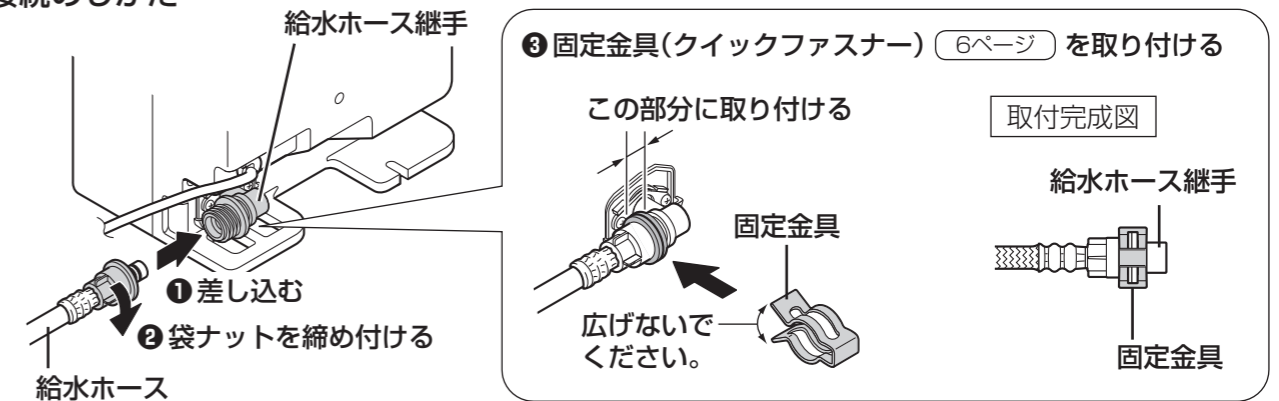
お願い ●「生成器用水栓をキャビネット外(配管スペース)に取り付ける場合」は、配管用の貫通穴が必要になります。 (20ページ)

1 生成器本体に給水ホース (6ページ) を接続する (接続後は、給水ホースを引っぱって抜けないことを確認する)

⚠ 注意

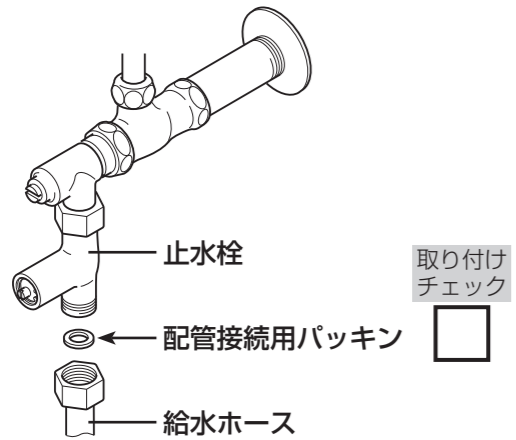
- 給水ホースは最後まで差し込み、袋ナットを手で締め付け、固定金具(クイックファスナー)を確実に取り付ける
(水漏れが起これば、大きな補償問題になるおそれ)
- 袋ナット(樹脂性)の締め付けには、工具を使用しないでください。

接続のしかた



6 生成器本体の設置と接続 (つづき)

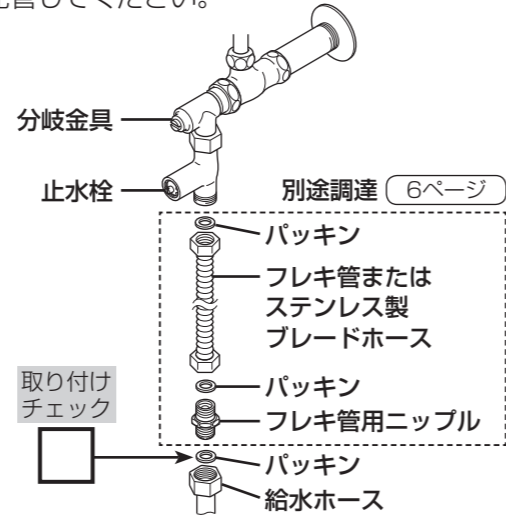
2 止水栓に給水ホースを接続する



●配管接続用パッキンを確実に取り付けてください。

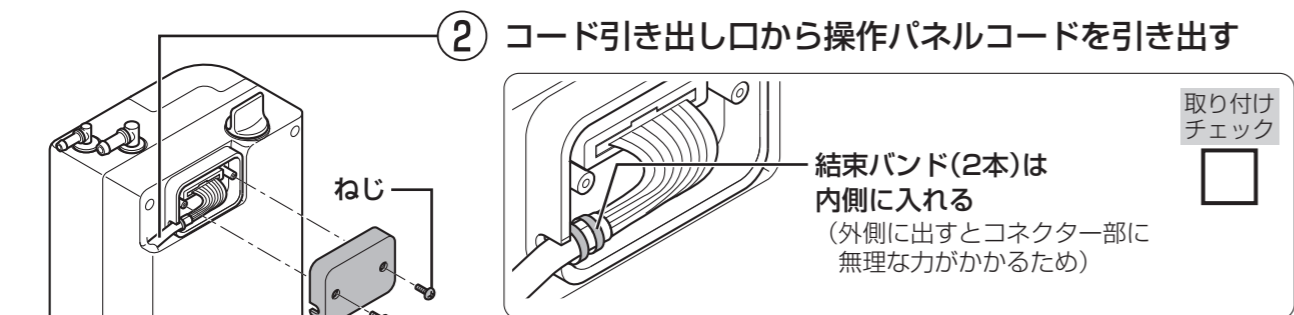
■配管の延長が必要な場合

- 生成器本体は、吐水ホース、排水ホース(各々、約940 mm)が届く範囲内に設置してください。
- 生成器本体と止水栓との距離が長い場合は、配管延長用に必要な部品 (6ページ) を別途調達し、配管してください。



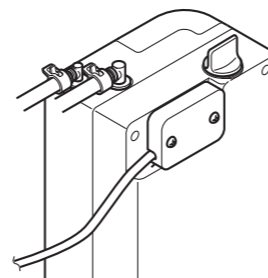
3 生成器用水栓を、生成器本体に接続する

お願い ●作業前にはキッチンの金属部分に触れ、身体にたまった静電気を取り除いてください。

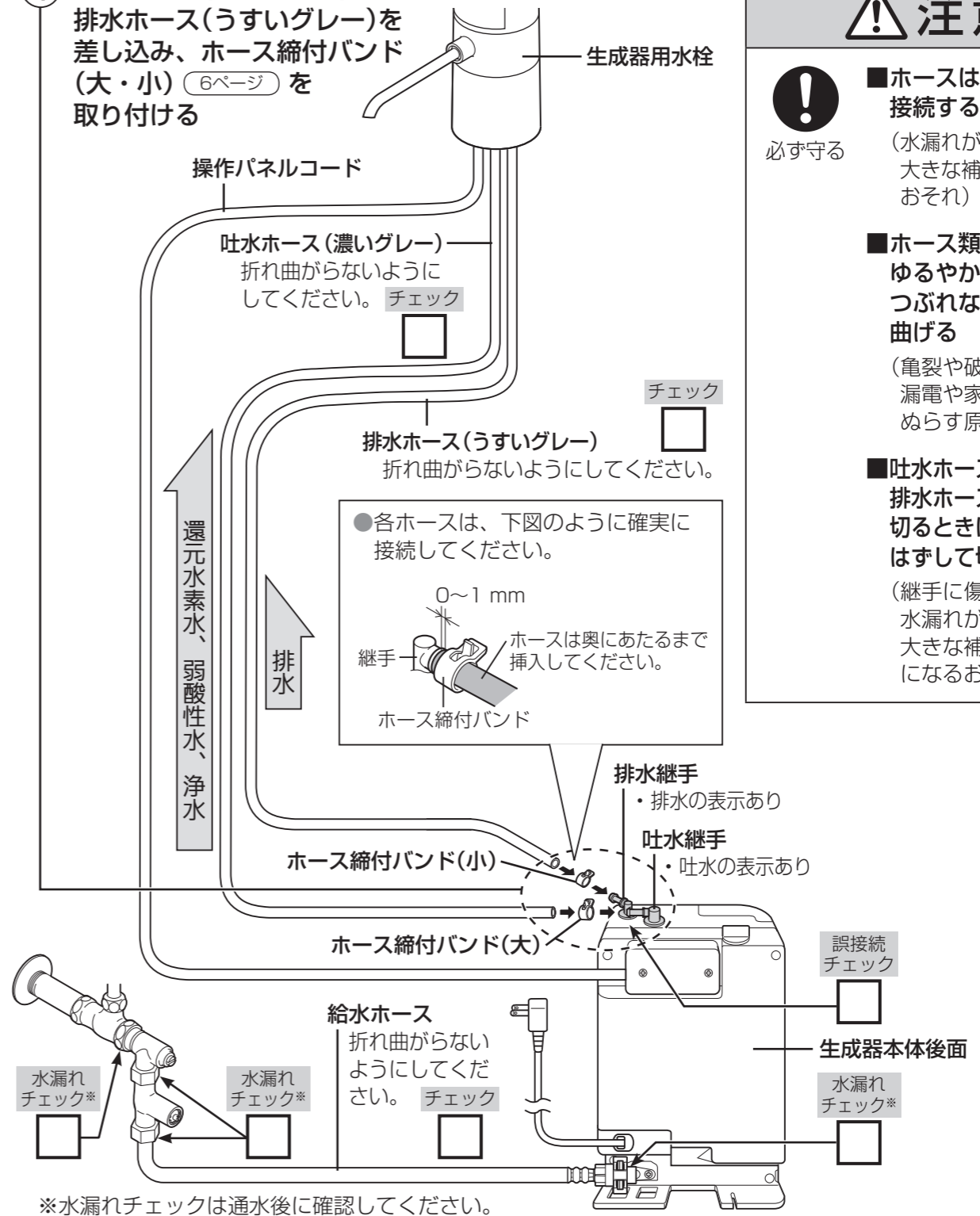


3 コネクターカバー (6ページ) を取り付ける

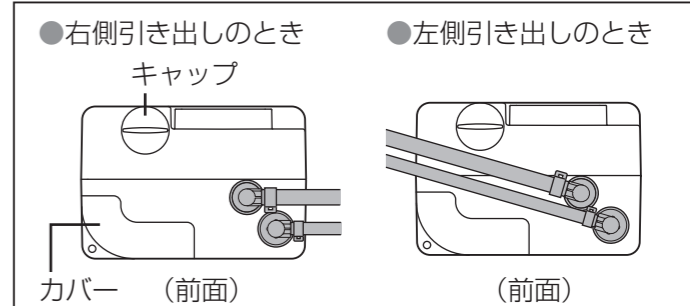
- コネクターカバーは、必ず取り付けてください。(取り付けていないと、故障および生成器本体内に害虫が入る原因)



4 吐水ホース(濃いグレー)と排水ホース(うすいグレー)を差し込み、ホース締付バンド(大・小) (6ページ) を取り付ける



お願い ●吐水ホースと排水ホースは、たるみすぎないように適切な長さに切ってください。右図のように添加筒のキャップやカートリッジのカバーにかからないようにしてください。



注意



必ず守る

- ホースは確実に接続する
(水漏れが起これると、大きな補償問題になるおそれ)
- ホース類はゆるやかに、つぶれないように曲げる
(亀裂や破損による、漏電や家財などをめらす原因)
- 吐水ホースと排水ホースを切るときは、継手からはずして切る
(継手に傷がつき水漏れが起これると、大きな補償問題になるおそれ)

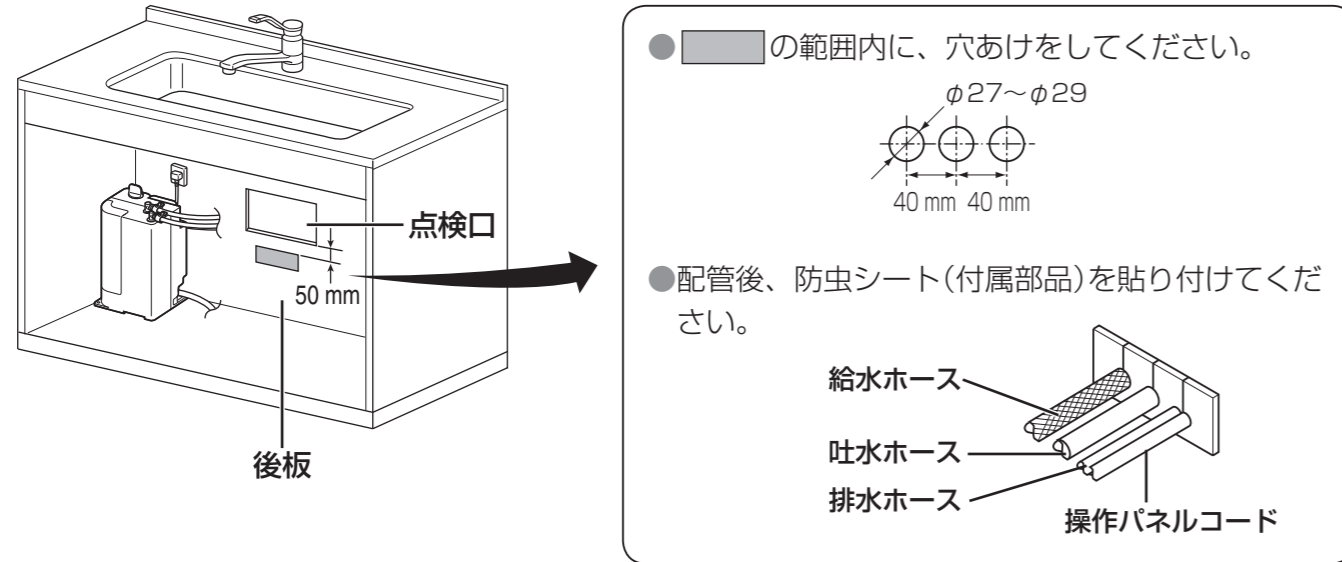
6 生成器本体の設置と接続 (つづき)

生成器用水栓をキャビネット外(配管スペース)に取り付ける場合

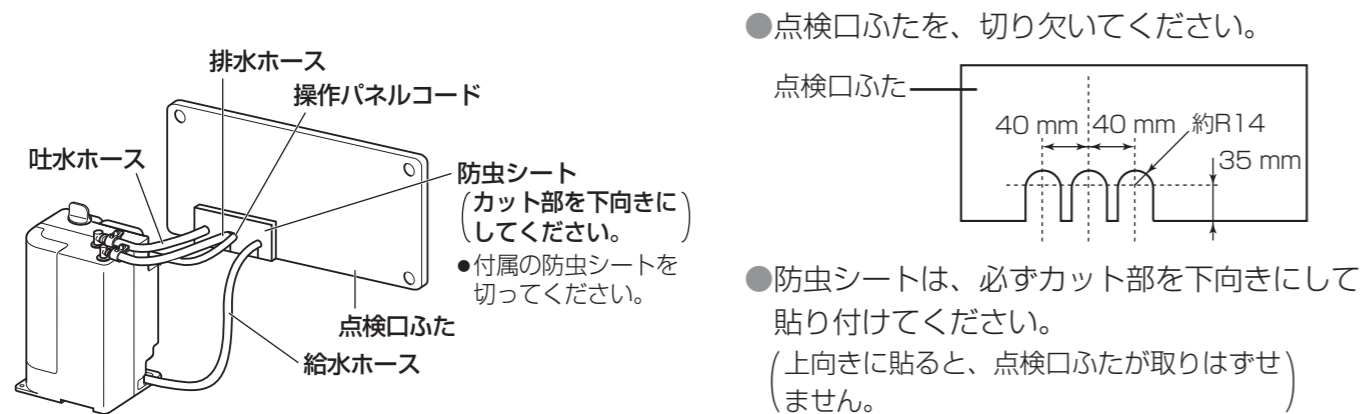
点検口の近くに配管用の貫通穴をあけて、配管を接続してください。

- 配管後は、貫通穴を防虫シート (6ページ) でふさいでください。

〈後板が穴加工可能なキャビネットのとき〉



〈後板が穴加工できないキャビネット(天然大理石・ホーローなど)のとき〉



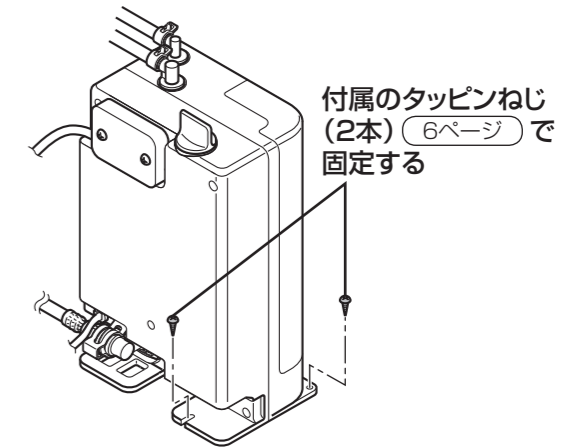
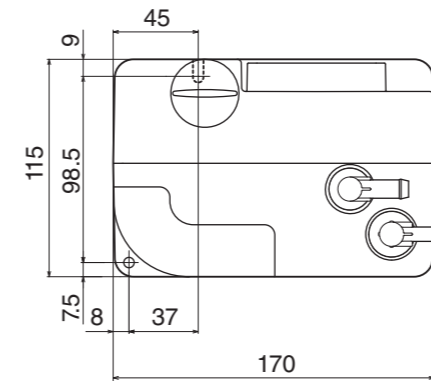
- 点検口がない場合は、止水栓(逆止弁付)を含む配管接続部全体が点検できるように設けてください。(4ページ)
- 天然大理石、ホーローなどの特殊なものについては、キッチンメーカーへお問い合わせください。

生成器本体の固定/ずれ防止について

設置後、生成器本体が不安定なときは、下記の手順で生成器本体を固定するか、L字金具を使用してずれ防止を行ってください。

■生成器本体の固定

- ねじ穴の位置図 (単位: mm)

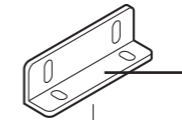


■生成器本体のずれ防止について

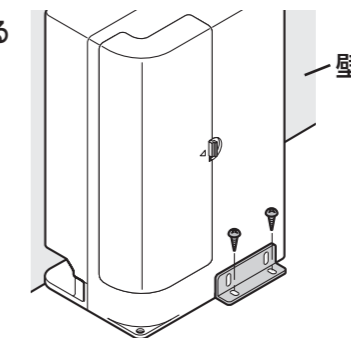
(生成器本体が直接タッピンねじで固定できない場合)

- L字金具を生成器本体の外に出す場合
(生成器本体前面にL字金具取付スペースがあるとき)

L字金具の短い面を下にして取り付ける



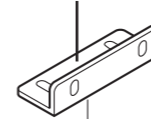
タッピンねじで固定できないときは、付属の粘着テープで固定する



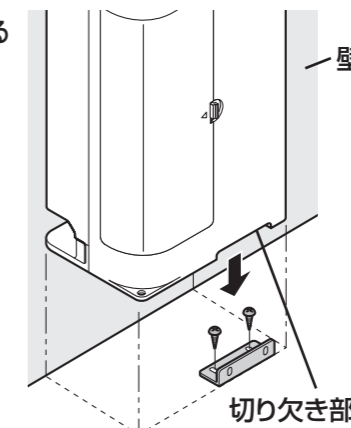
- 1 生成器本体後面を壁にあてる
- 2 生成器本体前面にL字金具 (6ページ) があたるように、付属のタッピンねじ (6ページ) または粘着テープ (6ページ) で床に固定する

- L字金具を生成器本体の下に入れ込む場合
(生成器本体前面にL字金具取付スペースがないとき)

L字金具の長い面を下にして取り付ける



タッピンねじで固定できないときは、付属の粘着テープで固定する



- 1 生成器本体後面を壁にあてる
- 2 生成器本体前面にL字金具 (6ページ) があたるように、付属のタッピンねじ (6ページ) または粘着テープ (6ページ) で床に固定する
- 3 生成器本体の切り欠き部にL字金具をあわせて、生成器本体を設置する

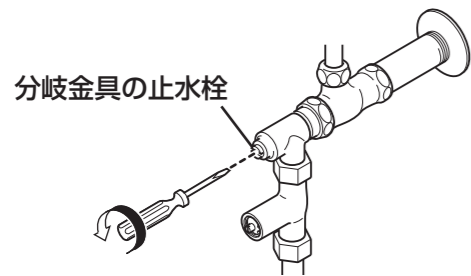
7 最終点検 (水漏れ、動作および通水量確認)

- お願い**
- 配管内のゴミなどを出すために、生成器本体に水を通す前は、必ず分岐金具の止水栓を開いて、生成器用止水栓以外の止水栓から水を出してください。
(ゴミが生成器本体内蔵の電磁弁に詰まると、誤動作の原因)
 - 配管接続部の水漏れは、必ず止水/通水ボタンを数回押して、確認してください。
(通水後、1秒間は止水できません。)
 - お客様引き渡しの際は、還元水素水を「弱」に設定し、水質は「浄水」にしてください。

1 水道メーターの止水栓を開く チェック

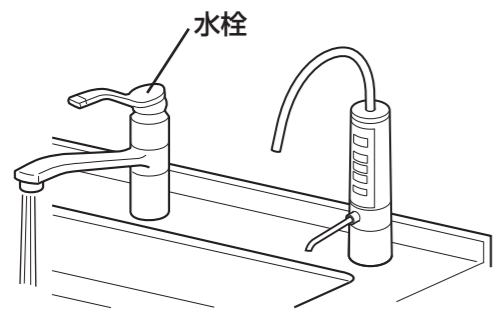
●13ページ「手順1」を参照してください。

2 分岐金具の止水栓を開く チェック



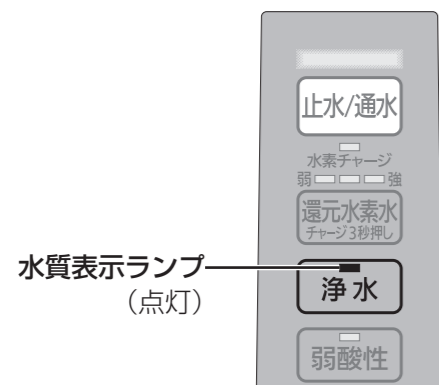
3 水栓を開く チェック

●配管内のゴミなどを出すために約3分間通水してください。

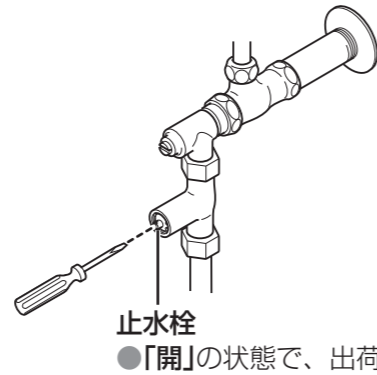


4 生成器本体の電源プラグを、コンセントに差し込む (ブザーが「ピッ」と鳴る) チェック

- 「浄水」の水質表示ランプが点灯する



5 止水栓が開いているのを確認する チェック

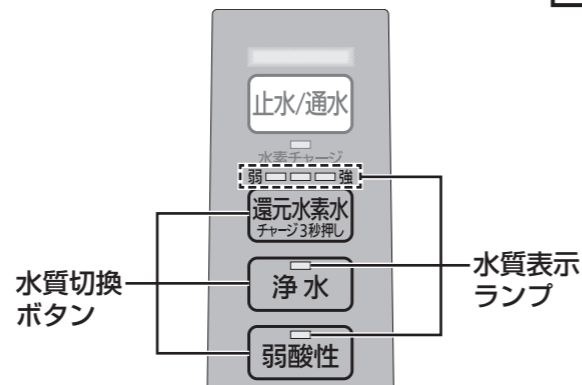


- 「開」の状態、出荷しています。

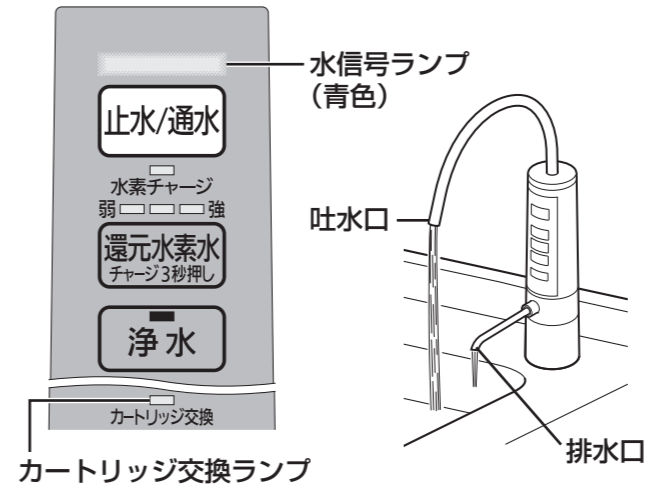
6 水質切換ボタンを押し、操作パネルの動作を確認する チェック

- 下記の手順で水質切換ボタンを押し、選択した水質の水質表示ランプが点灯するか確認する
 還元水素水 (還元水素水「弱」点灯) ⇒ 還元水素水 (還元水素水「中」点灯) ⇒ 還元水素水 (還元水素水「強」点灯) ⇒ 還元水素水 (還元水素水「弱」点灯) ⇒ 浄水 (浄水点灯) ⇒ 弱酸性 (弱酸性点灯) ⇒ 浄水 (浄水点灯)

- 水質切換ボタンを押したとき、ブザーが「ピッ」と鳴るか確認する チェック



7 止水/通水ボタンを押し、浄水を約10リットル(約5分間)流す (カートリッジ内の空気抜きのため) チェック



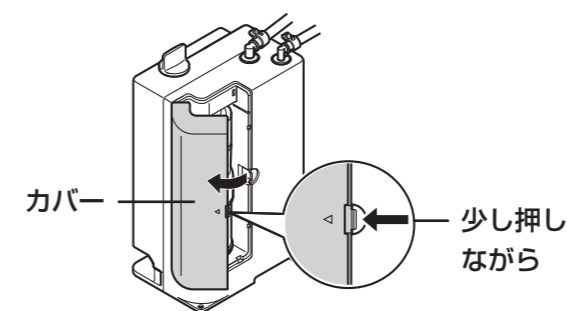
水信号ランプが約20~30秒間点滅後、点灯に変わります。

- 水信号ランプが点灯、カートリッジ交換ランプが消灯していることを確認する チェック
- 浄水を流し、水信号ランプ(青色)点灯後、排水口の水が止まっているか確認する チェック
- 還元水素水を流し、排水口から水が出ているか確認する チェック
 - 水が出ていないときは、排水ホースが折れていないか確認してください。

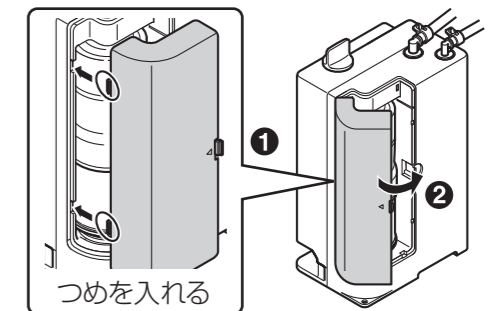
8 配管の接続部およびカートリッジ部分から水漏れがないか確認する チェック

- カートリッジからの水漏れは、生成器本体のカバーを開けて確認してください。
- 配管の接続部の水漏れチェックは(19ページ)を確認してください。

(カバーのはずしかた)



(カバーの取り付けかた)



9 通水量の確認を行う (24ページ) チェック

- お願い**
- 動作に異常がある場合は、操作パネルコードのコネクターが、確実に接続されているか確認してください。(18ページ)

- お知らせ**
- 止水/通水ボタンを押して水を止めても、吐水口および排水口からポタポタと水が落ちることがありますが、異常ではありません。カートリッジ内の空気が抜けていないと起こりやすくなりますので、最初に浄水を約10リットル(約5分間)流して空気を抜いてください。
 - 弱酸性水を使用した後は、止水/通水ボタンを押しても、約5秒間水が出ます。(生成器本体内の弱酸性水を排水しています。)
 - pH測定については、取扱説明書(12ページ)

注意



必ず守る

■最終点検時は、止水栓(逆止弁付)を含む配管接続部全体の水漏れ点検を十分に行う
(水漏れが起こると、大きな補償問題になるおそれ)

7 最終点検 (水漏れ、動作および通水量確認) (つづき)

チェック

■ 通水量確認

下記の手順で、生成器本体への通水量が適正になっているか確認してください。
適正になっていないときは、止水栓で通水量を調整してください。

1 電源プラグをコンセントから抜き、とを同時に押しながら、再度差し込む (ブザーが「ピッピッ」と鳴る)

- 通水量確認モードに設定します。(「浄水」の水質表示ランプが点滅)

2 止水/通水ボタンを押して通水し、通水量を確認する

- 通水中は、水信号ランプが青色に点滅します。(通水量が少なすぎる場合は、点滅しません。)

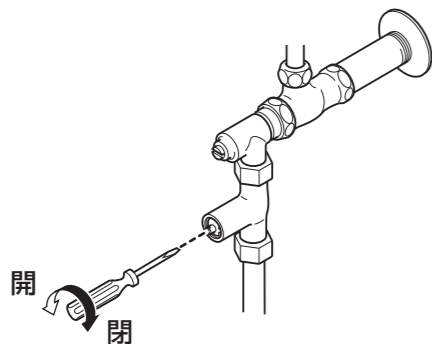


通水量は、「還元水素水」の水質表示ランプとブザー音で確認する

通水量	目安流量	水質表示ランプ	ブザー音
多い	約4.0 L/分 以上	還元水素水「強」点灯	ピーピー…
適正	約2.0~4.0 L/分 未満	還元水素水「中」点灯	ピッピッ…
少ない	約1.2~2.0 L/分 以上	還元水素水「弱」点灯	無音
少なすぎる	約1.2 L/分 未満	還元水素水は点灯しない	無音

- 適正な流量の目安は、通水後約8~15秒間で500 mLたまります。

3 通水量が適正でないときは、止水栓で調整する



4 電源プラグをコンセントから抜き、操作パネルのランプが完全に消灯し、5秒以上経過してから、再度差し込む (ブザーが「ピッ」と鳴る)

チェック



- 通常使用モードに戻ります。(「浄水」の水質ランプが点灯)

- お願い**
- 設置・点検終了後は、止水していることを確認してください。
 - 点検終了後、シンクに付着した水はふき取ってください。(水あかやシンクの変色などの原因になることがあります。)

- お知らせ**
- 水圧が低い場所では、適正な通水量にならないことがあります。(水圧100 kPa未満) そのときは、カートリッジの交換時期が早くなる場合がありますので、お客様へご連絡ください。
 - 通水量が少なすぎるときは、電気分解をしません。

■ 最終点検時トラブル対応表

トラブル	対応(チェック項目)	参照ページ
電源プラグをコンセントに差し込んでも、操作パネルのランプが点灯しない	操作パネルコードのコネクターは、確実に接続されていますか?	18ページ
操作パネルのボタン操作ができないまたは、動作に異常がある	操作パネルコードのコネクターは、確実に接続されていますか?	18ページ
排水口から水が出ない	●排水ホースが折れ曲がっていませんか? ●「浄水」にして通水していませんか?	19ページ 23ページ
水漏れしている	各配管の接続部には、ホース締付バンドや固定金具を確実に取り付けられていますか? 付属の止水栓に、フィルター付パッキンが正しい方向で取り付けられていますか?	17、19ページ 13ページ
止水/通水ボタンを押しても水が出ない	操作パネルコードのコネクターは、確実に接続されていますか? 止水栓は開いていますか?	18ページ 22ページ
止水/通水ボタンを押しても水が止まらない	操作パネルコードのコネクターは、確実に接続されていますか? ●水を止めても、吐水口および排水口からポタポタと水が落ちることがありますが、異常ではありません。 付属の止水栓に、フィルター付パッキンが取り付けられていますか? ●生成器本体内蔵の電磁弁にゴミが詰まると、止水できなくなります。 浄水を約10リットル(約5分間)流していますか? ●カートリッジ内の空気が抜けていないと、起こりやすくなります。	18ページ 13ページ 23ページ

最終点検チェックリスト

チェック項目	チェック内容	チェック
水漏れ	接続部	未・済
	カートリッジ部	未・済
	生成器用水栓部	未・済
	生成器本体	未・済
動作	通水量確認後、通常使用モードに設定したか	未・済
	各ボタンは、正しく動作するか	未・済
	各ランプは、正しく点灯するか	未・済
	水質切換ボタンを押したとき、ブザーが鳴るか	未・済
	排水口から水が出るか	未・済
	「浄水」にして通水したとき、排水口から水が出ていないか 通水量の確認を行い、適正だったか	未・済
お客様への連絡事項		
チェック日	年 月 日	販売店 TEL () - 担当者

- お願い**
- 工事終了後、施工説明書は、最終点検チェックリストに必要事項を記入のうえ、取扱説明書・保証書・グリセロリン酸カルシウム製剤・pH試験液と一緒に、必ずお客様にお渡しください。
 - 生成器本体設置時に最終点検(水漏れ、動作および通水量確認)ができない場合は、お客様引き渡し前までに、必ず点検を行ってください。

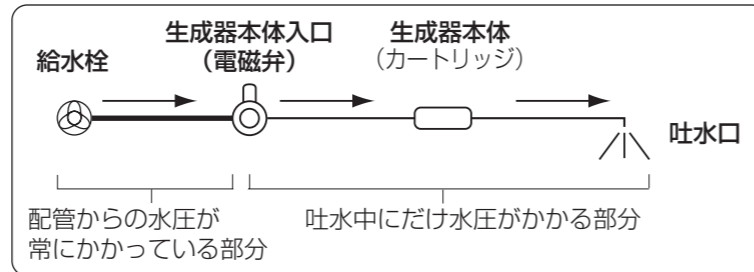
配管方式について

本器は、施工説明書に従い、必ず「元止め方式」で配管してください。

●元止め方式とは…

吐水中にだけ、生成器本体(カートリッジ)に水圧がかかる方式

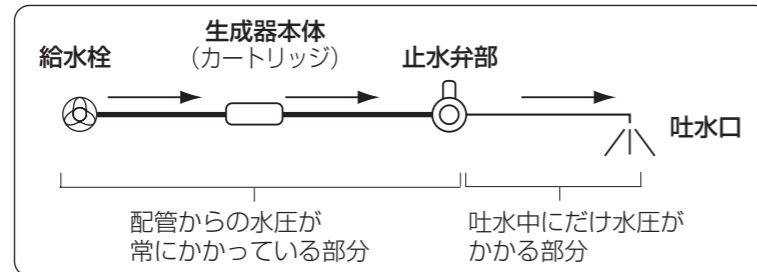
お客様が不在のときなどの漏水事故で、過大な損害が発生することを防止する方式です。



禁止です。先止め方式で配管しないでください。

●先止め方式とは、常に生成器本体(カートリッジ)に水圧がかかる方式

先止め方式の場合は、止水/通水ボタンを押すと、すぐに水が止まります。



カートリッジについて

本器に装着しているカートリッジ(品番：TK-HB41C1)で除去できる物質は、下記の19物質です。それ以外の有害物質や、水中に溶け込んでいる鉄分・重金属類(銀・銅など)・塩分(海水)は、除去できません。

●除去できる物質は…

- | | | |
|----------------|---------------|---------------|
| • 遊離残留塩素 | • 濁り | • プロモジクロロメタン |
| • クロロホルム | • 総トリハロメタン | • テトラクロロエチレン |
| • ジブromokロロメタン | • プロモホルム | • 2-MIB(カビ臭) |
| • トリクロロエチレン | • CAT(農薬) | |
| • 溶解性鉛 | | |
| • 1,2-DCE | • ベンゼン | • ジェオスミン(カビ臭) |
| • フェノール類 | • PFOSおよびPFOA | • 鉄(微粒子状) |
| • アルミニウム(中性) | です。 | |

パナソニック株式会社
ビューティ・パーソナルケア事業部

〒525-8555 滋賀県草津市野路東2丁目3番1-2号

© Panasonic Corporation 2014-2023



ZKJOTKHB50S0E Y1214-5103