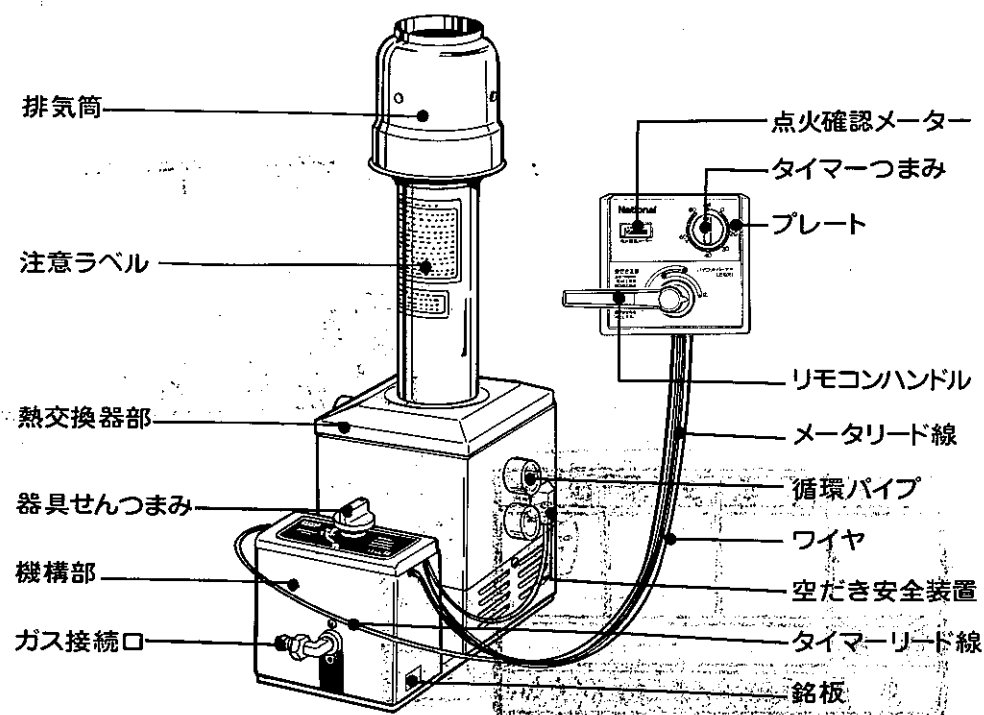


各部の名称

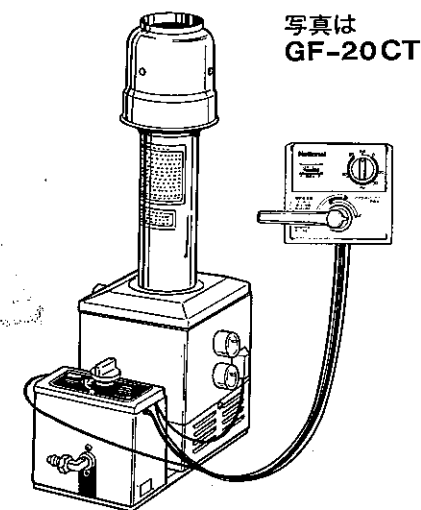
■外観 GF-20CTの場合



ナショナルガスふろがま

品番
 <LPガス用> GF-20CT(P)・GF-20CT(G)
 <都市ガス用> GF-21CT(P)・GF-21CT(G)

工事説明書



*工事をされる方へのお願い

この器具を正しく安全にご使用いただくために、この説明書をよくお読みになって、指定された工事を行なってください。この説明書は必ず需要家様にお渡しください。

も く じ ページ

開こん	1
設置前のご注意	1
器具の設置	3
排気筒の設置	9
ガス配管工事	13
設置工事後の点検確認	15
試点火および試運転	16
仕様	17
外形寸法図	18
各部の名称	裏表紙

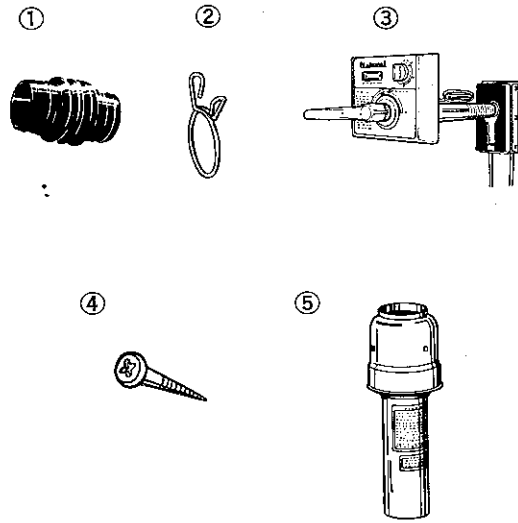


松下電器産業株式会社
 松下住設機器株式会社ガス機器事業部
 〒639-11 奈良県大和郡山市筒井町800番地
 電話 大和郡山(07435)-6-1121(大代表)

開こん

付属部品の確認をしてください。

番号	部 品 名	数 量	備 考
①	接 続 ゴ ム	2	
②	接 続 バ ン ド	4	
③	リ モ コ ン	1	
④	M4×16 木ねじ	2	リモコン取付用
⑤	排 気 筒	1	



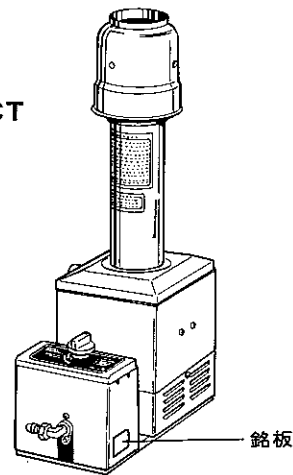
設置前のご注意

■設置する器具の確認

●使用ガスに関する事項

設置する器具が使用するガス(ガスグループ)に適合していることを確認してください。

イラストは
GF-20CT



〈例〉GF-20CTの場合

【注】この部分を必ずご確認ください。

【LPガス用銘板】 【都市ガス用銘板】

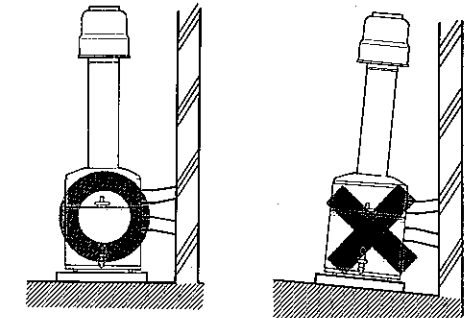
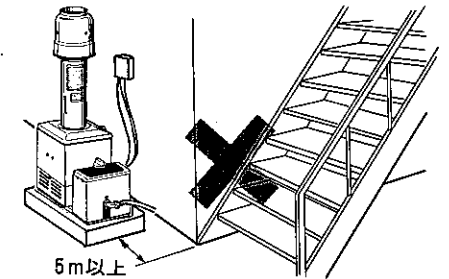
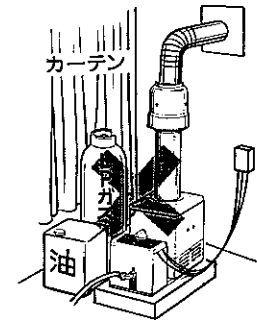
ガスふるバーナー		ガスバーナー付ふるがま	
バーナー	GF-128A(P)	型式名	TH-GF-20C(G)
ふろがま	NQ-GF-128	ガス区分	都市ガス用
型式名	TH-GF-20C	ガス消費量	
LPガス用		ガス消費量	(kcal/h)
ガス消費量	1.00 kg/h		TH
	NQ		
	松下住設機器株式会社		松下住設機器株式会社
	松下電器産業株式会社		松下電器産業株式会社

LPガス	
都市ガス	4A・4B・4C
(ガスグループ)	5A・5AN・5B・5C
	6A・6B・6C・7C
	11A・12A・13A

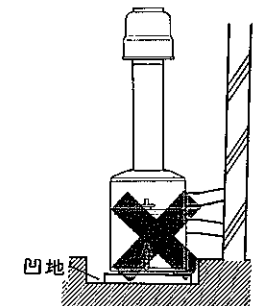
設置前のご注意

■設置場所の確認

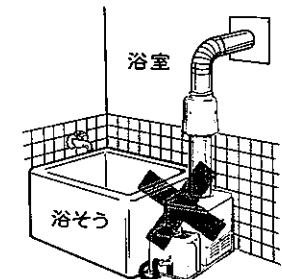
- 引火性の危険物を貯蔵し、取り扱う場所には設置しないでください。
- 人の出入りの激しい場所およびカーテンや、燃えやすいもののそばには設置しないでください。
- 階段、避難口の近くに器具の設置をしないでください。
〔注〕住居部分に設置する場合を除き、階段、避難口の施設から水平距離5m以内には設置しないでください。
- ガスメーター、ガス配管、その他電気設備の真下や、近くには設置しないでください。(燃烧排気や、放射熱の影響を受けます)
- ふろがまを傾斜面に設置しないでください。(水平で安定した場所で使用することを)前提に設計されています。



- ふろがまを水やごみのたまりやすい凹地内に設置しないでください。(不完全燃焼などの原因になります)



- ふろがまを浴室には絶対に設置しないでください。(不完全燃焼などの原因になります)



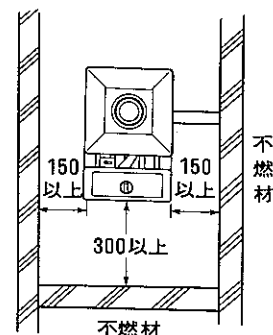
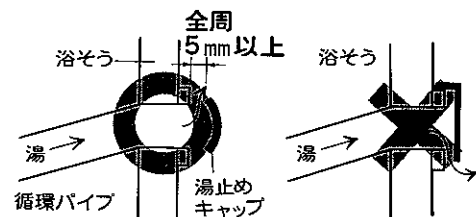
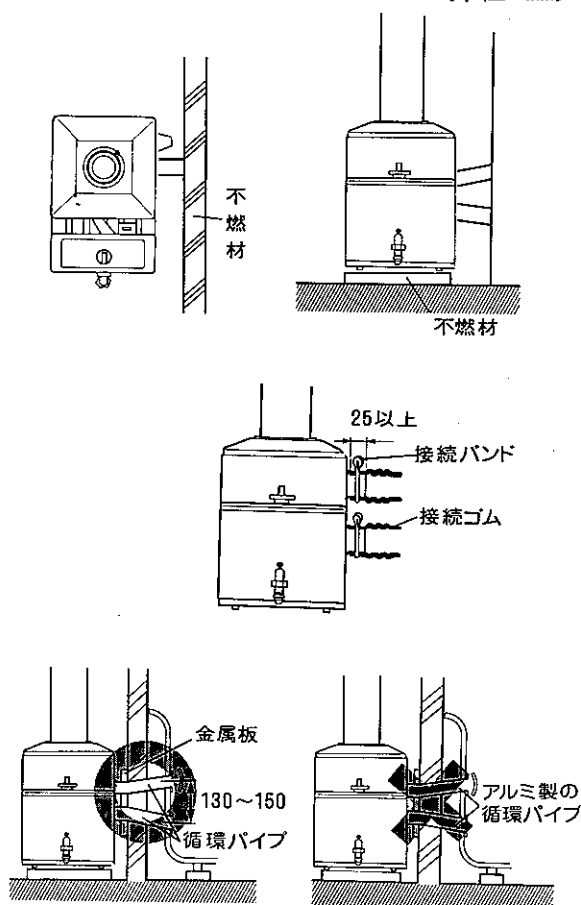
器具の設置

■ふろがまの設置

[単位: mm]

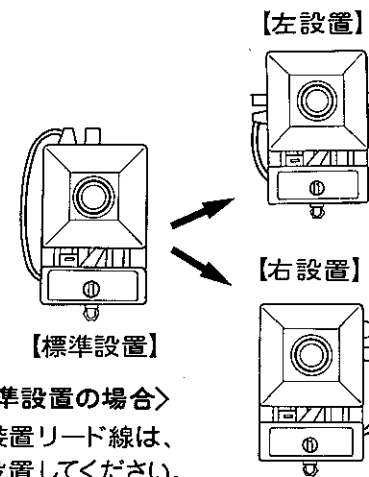
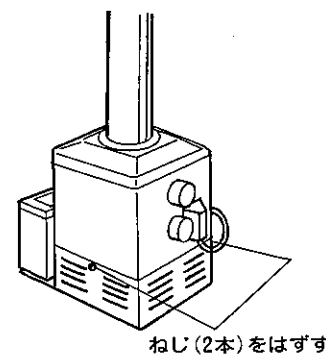
(1) ふろがま設置上のご注意

- ふろがまは、コンクリート、ブロックなどの不燃材を使用している壁側に取り付けてください。
- ふろがまは、必ず水平なコンクリートなどの不燃材の上に置いてください。
- 接続ゴムはパイプに25mm以上差し込んでから、接続バンドで止めてください。
- アルミ製の循環パイプは使用しないでください。(循環パイプに悪影響を与えます)
- 循環パイプは、浴そうに向って末広がりに取り付けてください。
- 浴そうの穴は130~150mmの間隔であけてください。
- 循環パイプは壁に埋め込まないでください。(循環パイプに悪影響を与えます)
- 壁の穴は鉄板などの金属板でふたをしてください。
- 湯止めキャップは、全周が5mm以上あいたものを使用してください。
- 接続ゴムは壁に埋め込まないようにしてください。
(保守・点検時に、かまをはずすために必要です。)
- ふろがまと壁との間は150mm以上あけてください。
- バーナーが出し入れできるよう、バーナー側は300mm以上あけてください。
(可燃材の場合は600mm以上)



(2) ふろがま接続方向の変更のしかた

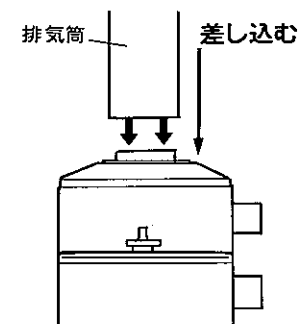
- 下図の位置のねじ(2本)を取りはずすと、ふろがまの接続方向をかえることができます。



〈左設置・標準設置の場合〉
空だき安全装置リード線は、
左側へ回し設置してください。

(3) 排気筒の固定

- 排気筒を右図のように差し込んでください。

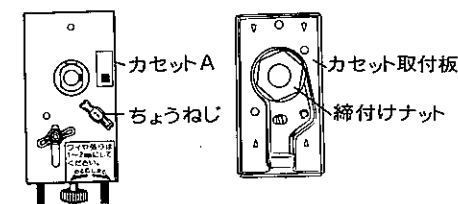


■リモコンの取付け

リモコンは、下記の要領に従って取り付けてください。

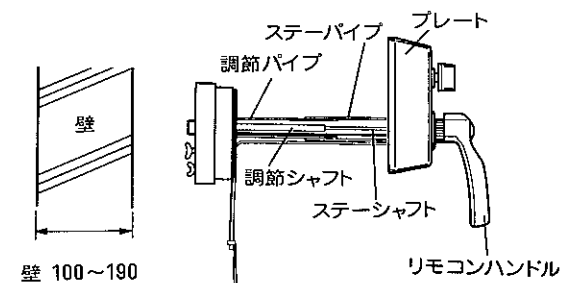
(1) リモコンの取付け準備

- リモコンを取り付ける前に、ちょうねじ、カセットA、締付けナット、カセット取付板の順に取りはずし、リモコンを分解してください。



(2) 壁厚の対応

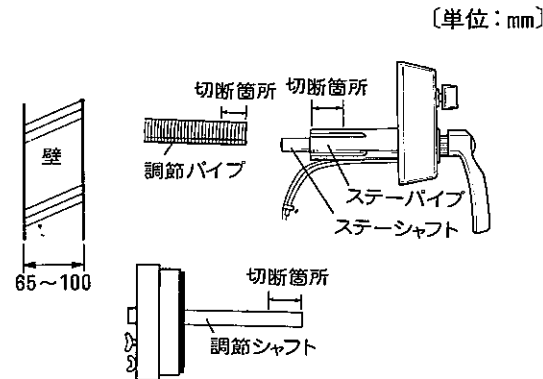
- 壁厚が100~190mmの場合
リモコンは調節パイプの調節だけで壁に取り付けることができます。



器具の設置

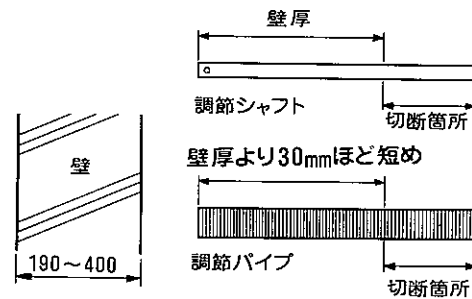
●壁厚が65～100mmの場合

ステーパイプ・調節パイプ・調節シャフトの接合部を壁厚に合わせて切断すれば、リモコンを取り付けることができます。なお、ステーパイプを切断するときには、パイプ中に通っているステーシャフトを切らないように注意してください。



●壁厚が190～400mmの場合

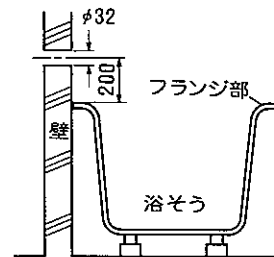
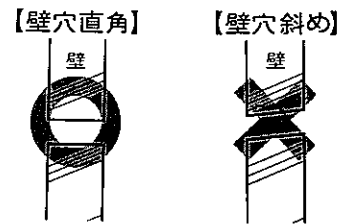
別売の厚壁スリーブ(品番「AD-3722」)を使用してください。まず、長い調節シャフトを壁厚と同じ長さになるように切断し、短い調節シャフトと付け替える。また、調節パイプを壁厚より30mmほど短い長さになるように切断して、短い調節パイプと付け替えてください。



(3) 取付穴の穴あけ

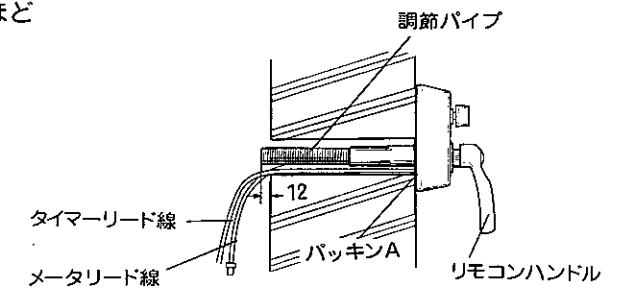
●取付穴は、浴そうのフランジ部から200mmほどの高さにドリルなどで、φ32mmの穴を壁に対して直角にあけてください。

[注] 壁穴を斜めにあけた場合には、調節パイプに無理がかかりますので、点火操作が重くなります。

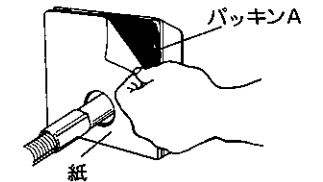


(4) リモコンの差し込み

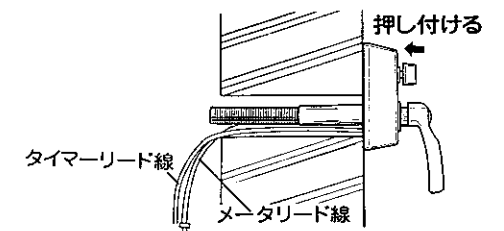
① 調節パイプの長さを壁厚よりも12mmほど出るように合わせてください。



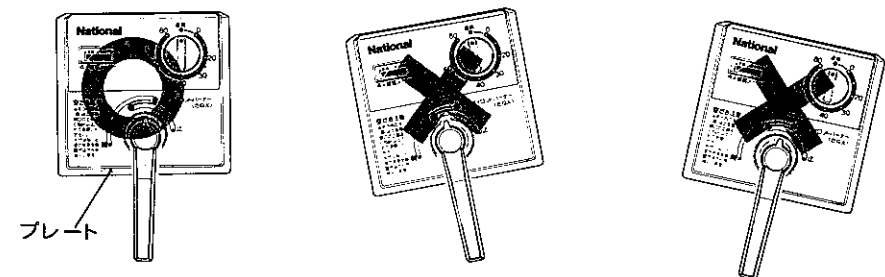
② パッキンAに貼り付けている紙をはがしてください。



③ メータリード線・タイマーリード線・調節パイプの順に壁穴に通してから、リモコンを壁面に強く押し付けてください。



[ご注意] パッキンAに接着剤が付いています。プレートを傾いた状態でそう入しないでください。

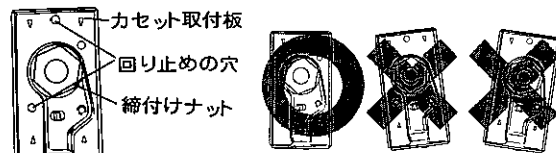
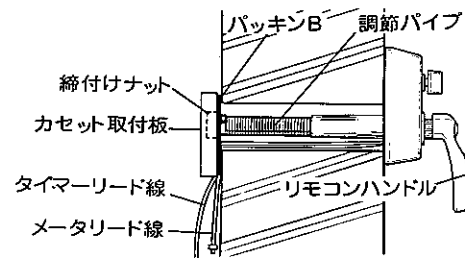


器具の設置

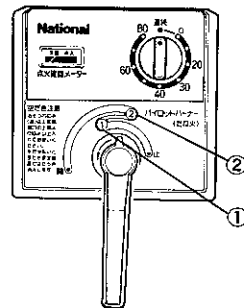
(5) リモコンの固定

① 調節パイプにカセット取付板をそう入し、メータリード線とタイマーリード線をカセット取付板の溝の部分に入れてから、締付けナットで固定してください。

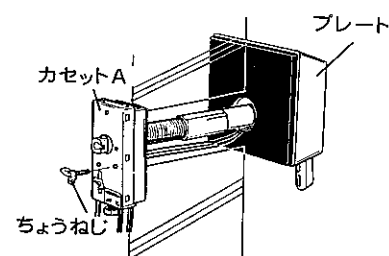
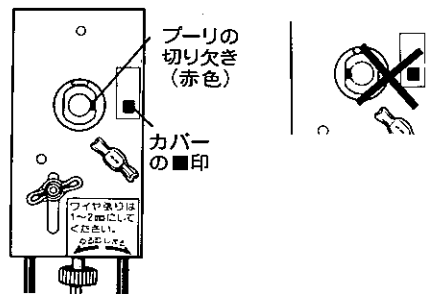
② カセット取付板には「回り止めの穴」が空いていますので、付属の木ねじ、またはくぎなどで必ず固定してください。



【リモコンハンドルの位置】



【カセットA(リモコン側)の位置】



【ご注意】

- カセット取付板のメータリード線の取り出し口が下にくるように取り付けてください。
- カセット取付板を傾いた状態で固定しないでください。

(6) カセットA(リモコン側)の取付け

リモコンハンドルは「①」と「②」の間、カセットA(リモコン側)はプーリの切り欠き(赤色)とカバーの■印を合わせたのち、調節シャフトをステーシャフトにそう入してください。

● カセットA(リモコン側)をカセット取付板に取り付けるときは、ちょうねじ(M4×30)で固定してください。

【注】

- プーリの切り欠き(赤色)は、必ずカバーの■印に合わせてください。
- ちょうねじをカいっぱい締め付けてください。

(7) カセットB(器具側)の取付け・タイマーリード線・メータリード線の接続

① 器具せんつまみ、防水ゴム、ふたの両側面のねじ、ふた、およびカセット固定ピンをはずしてください。

② 注意書の結線図に従い、タイマーリード線を接続してください。なお、タイマーリード線はカセットワイヤと反対側のケース切り欠き部より通してください。

③ 器具せんつまみが「パイロットバーナー(たね火)②」の位置にあるか確かめてください。

④ プーリの切り欠き(赤色)とカセットBの■印が合っているか確かめたのち、カセットを操作軸にそう入してください。

⑤ カセットBをそう入したのち、カセット固定ピンを操作軸にそう入して、カセットを固定してください。

【注】 予備のカセット固定ピンがもう1本カセットBにテープ止めしていますので、紛失時にご使用ください。

⑥ リモコン側のメータリード線の接続端子(オス)側をふろがま本体から出ているメータリード線の接続端子(メス)側に接続してください。

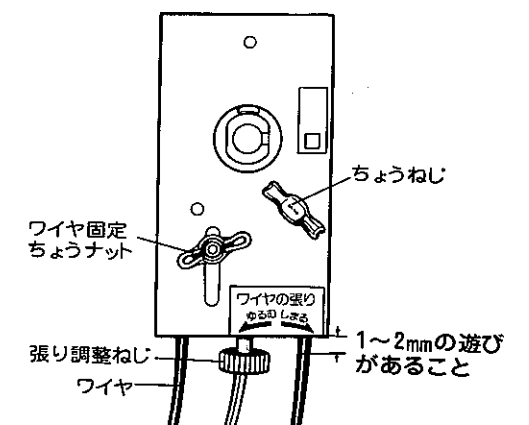
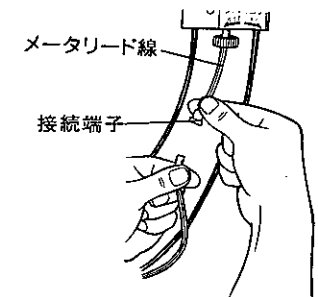
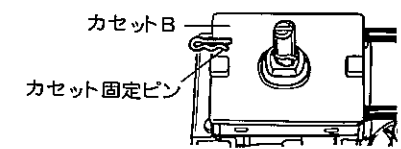
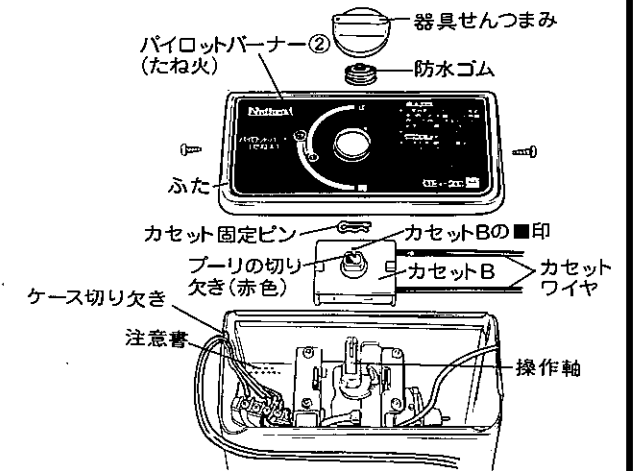
(8) ワイヤの張り調整

① ワイヤの遊びが、片方のワイヤで1~2mm程度になるよう、ワイヤ固定ちょうナットをゆるめたのち、張り調整ねじで調整してください。

② ワイヤの張り調整が終わりましたら、ワイヤ固定ちょうナットを確実に締め付けてください。

【注】

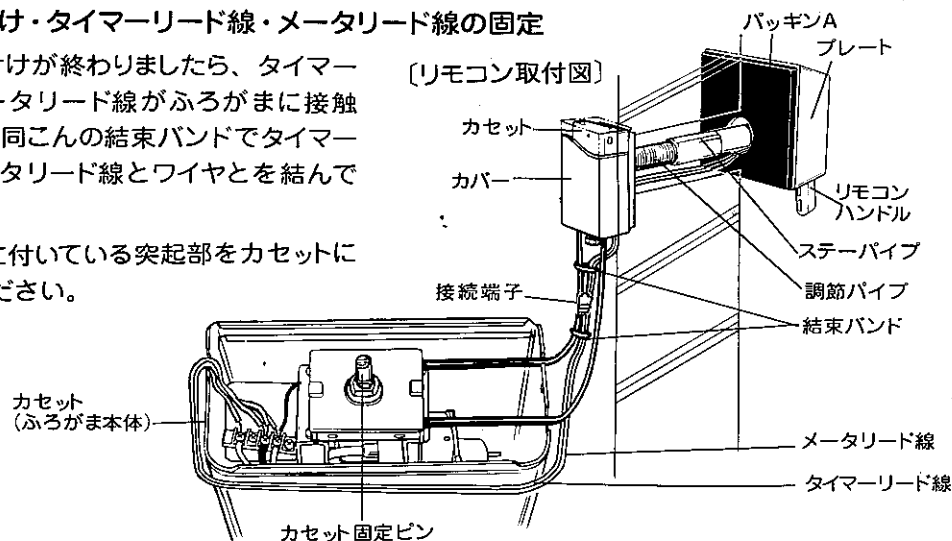
- 張り調整ねじを締め付けすぎると、点火操作が重くなります。
- 張り調整ねじがゆるすぎると、メインバーナーに火が残ることがあります。



器具の設置

(9) カバーの取付け・タイマーリード線・メータリード線の固定

- ① リモコンの取付けが終わりましたら、タイマーリード線・メータリード線がふろがまに接触しないように、同こんの結束バンドでタイマーリード線・メータリード線とワイヤとを結んでください。
- ② カバーの内側に付いている突起部をカセットにはめ込んでください。



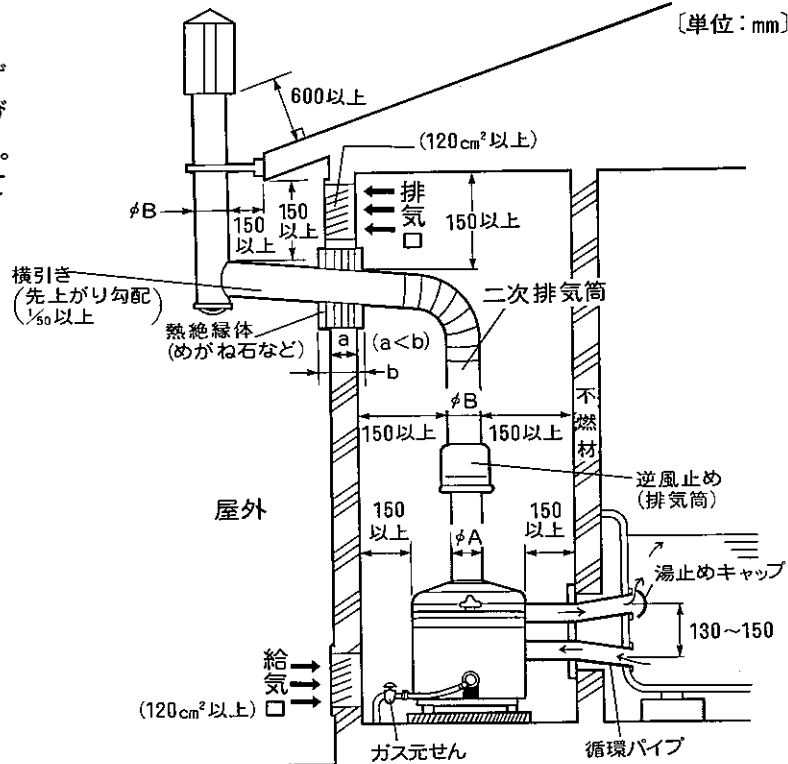
排気筒の設置

■屋内設置の場合

屋内に設置するときは、必ず二次排気筒、給気口および排気口を取り付けてください。二次排気筒径は下表に従ってください。

二次排気筒径

品番	φA	φB
GF-20CT	φ100	φ100
GF-21CT	φ110	φ120



排気筒の設置

(1) 二次排気筒の一般的なご注意

二次排気筒は、正しく設置しないと、器具の性能を十分に発揮できないだけでなく、不完全燃焼をおこすおそれがありますので、正しく設置してください。

(2) 法律・条例

- この製品を屋内に設置する場合は、法律に基づく表示が必要です。
- 二次排気筒を設置する場所および周囲の防火上の処置については、各地区の火災予防条例に従ってください。

(3) 二次排気筒設置

- 二次排気筒はステンレス・ホーロー・銅板などの不燃性・耐熱・耐食性にすぐれた材質のものを使用してください。
- GF-20CTの二次排気筒径はφ100、GF-21CTの二次排気筒径はφ120です。
- 逆風止めは9ページの図の位置とし、はずしたり、位置を変更したりしないでください。

(4) 二次排気筒の高さ

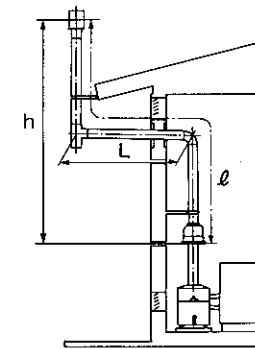
- 二次排気筒の高さは、次式で求めた値以上としてください。

【都市ガスの場合】

$$h = \frac{0.5 + 0.4n + 0.1\ell}{\left(\frac{1,000Av}{6H}\right)^2}$$

【LPガスの場合】

$$h = \frac{0.5 + 0.4n + 0.1\ell}{\left(\frac{Av}{72Q}\right)^2}$$



h：逆風止め開口部下端からの距離が8m以内の部分における排気筒の高さ(m)

n：排気筒の曲りの数

ℓ：逆風止め開口部の下端から排気筒の先端の開口部の中心までの長さ(m)

Av：排気筒の有効断面積(cm²)

H：ガス機器のガス消費量(kcal/h)

Q：ガス機器のガス消費量(kg/h)〔LPガスの場合〕

(5) 防火上の措置

- 可燃性の壁などを二次排気筒が貫通する場合は、二次排気筒の周囲を100mm以上の厚さのめがね石などの不燃性の断熱材で断熱してください。
- 二次排気筒は、天井・軒先などの可燃性の家屋構造体および家具から150mm以上離してください。
- 排気筒はできるだけ天井裏などに隠ぺいしないでください。やむを得ず隠ぺいする場合は不燃性断熱材を厚さ25mm以上巻いてください。
- 排気筒の横引き長さは5mを限度とし、先下がりこう配としないでください。

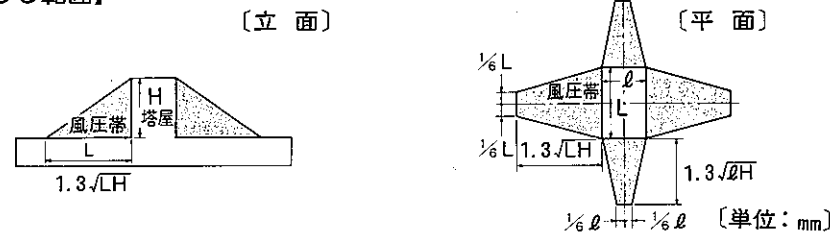
排気筒の設置

- 排気筒の曲りは原則として90°、曲り数は4カ所以内としてください。
- 排気筒の高さは原則として10mを超えないようにしてください。やむを得ず10mを超える場合は保温処置をしてください。
- 逆風止めの直上の立上がり部はできるだけ長くしてください。

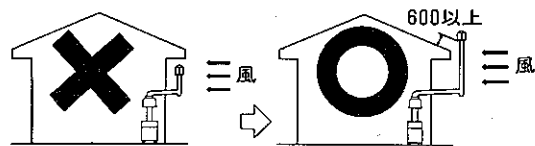
(6) 排気トップの位置

- 排気トップの位置は、風圧帯を避け、あらゆる風が吹き抜ける位置にしてください。
- 壁面に風が吹き付けた場合に、風圧が高くなる部分(風圧帯)を生じ、この部分に排気トップが開口していると、逆流現象が生じます。

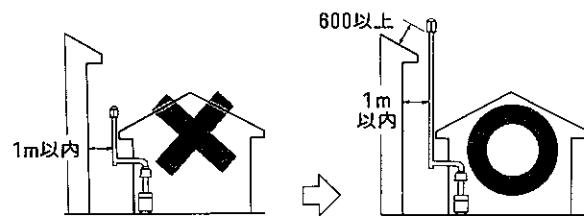
【風圧帯の生じる範囲】



- 右図のように、風圧帯の中に排気トップがあっても、排気トップの位置が屋根斜面から600mm以上の上方であれば、風圧の影響については問題ありません。



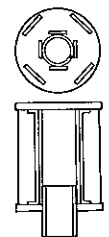
- 排気トップから水平方向1m以内に軒のある建物がある場合は、その建物の軒から600mm以上高くしてください。



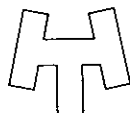
(7) 排気トップの形状

- 排気トップの形状は、あらゆる方向の風に対して吸引特性を示す構造のものを使用してください。
- 積雪、鳥の巣などにより排気トップの閉塞がないよう十分に注意してください。(排気トップは下図のようなものが性能もすぐれており、推奨できます)

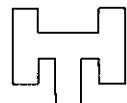
【多翼型】



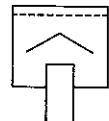
【傾斜H型】



【H型】



【P型】



(8) 排気筒の固定

- 排気筒は、自重・風圧・積雪荷重および振動などに対して十分耐えるよう堅固に取り付けてください。

(9) 給気口および排気口

- 器具を設置した部屋には、給気口および排気口を設けてください。
- 上記の排気口はできるだけ高い位置に設け、少なくとも器具の逆風止めより高い位置にしてください。また、外気に開放したところに設けてください。
- 給気口・排気口は流入した空気が直接器具に吹き込んで火を吹き消すことのない位置にしてください。
- 給気口・排気口の有効面積は、それぞれ120cm²以上あげてください。
- 給気口・排気口の開口部は、外気または外気に通じる場所に設けてください。

(10) 変則工事の禁止

- 器具の設置および二次排気筒の設置は、必ず9~12ページに示す要領で行なってください。この要領以外の変則的な設置をしないでください。

■変則工事の禁止

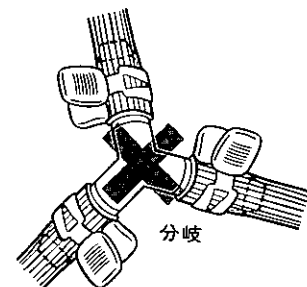
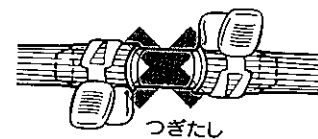
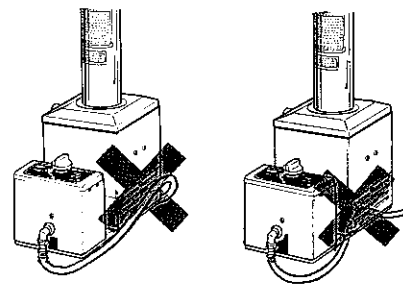
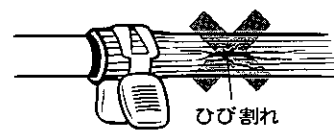
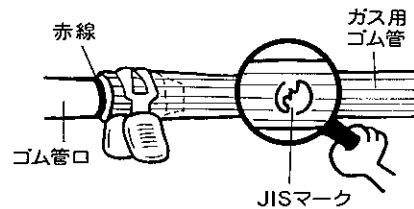
- ふろがまの設置および二次排気筒の設置は、必ず3~9ページの「器具の設置」と、9~12ページの「排気筒の設置」に示す要領で行なってください。この要領以外の変則的な設置をしないでください。

ガス配管工事

■ガス配管径とゴム管接続

	ガス配管径 (ガスボンベからガス元せんまで)	ゴム管接続 (ガス元せんからゴム管口まで)
LPガス用	φ10mm銅管(内径)またはガス管 $\frac{3}{8}$ "以上	φ9.5mmガス用ゴム管
都市ガス用	ガス管 $\frac{1}{2}$ "以上	φ13mmガス用ゴム管

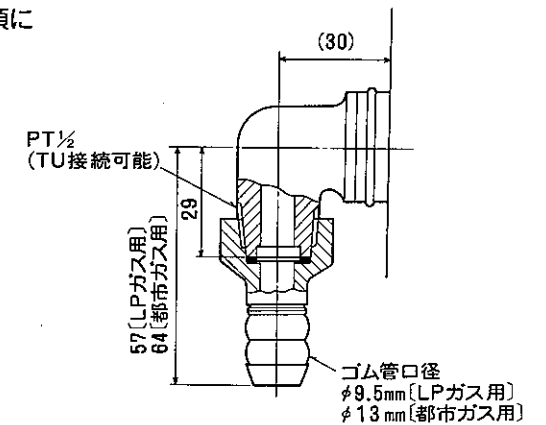
- ガス元せんを必ず設置すること。
- ゴム管はガス元せんおよび器具のゴム管口の赤線まで差し込み、ゴム管止めてしっかり止めてください。
- ゴム管はガス用ゴム管(JISマーク、または年号の入っているもの)を使用し、ビニル管は熱に弱いので絶対に使用しないでください。
- ゴム管はひび割れ、軟化、硬化など老化したものを使用しないでください。
- ゴム管は、折れ、引っ張りなどの力がかからないようにし、長さは2m以下にしてください。なお、ゴム管は踏みつけられないように接続してください。
- ゴム管は薬品、油などで損傷を受けないように接続してください。
- ゴム管はバーナーからの放射熱や排気を直接受けないように接続してください。
また、ゴム管をふろがまの高温部に触れた状態で接続しないでください。
- ゴム管のつぎたし、または分岐は行なわないでください。
〔注〕2台以上の器具を常時使用する場合は、ガス元せんを2個以上新たに設けてください。
- LPガスの場合は、50kg型のガスボンベを使用してください。



■強化ガスホースの接続

強化ガスホースで接続される場合は、下記要領に従って取り付けてください。

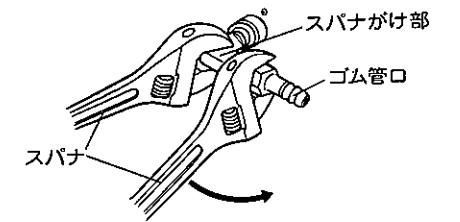
(1) 強化ガスホースの接続寸法(単位: mm)



(2) 取付け前の準備

本体接続部のスパナがけ部をモンキレンチ、スパナなどでつかみ、ゴム管口をはずしてください。

〔注〕器具内部に力が加わらないよう、必ずスパナがけ部にスパナをかけてゴム管口をはずしてください。



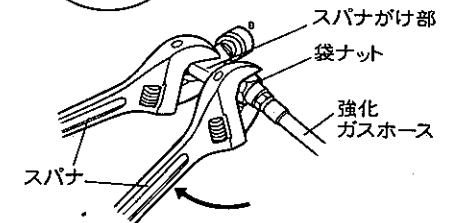
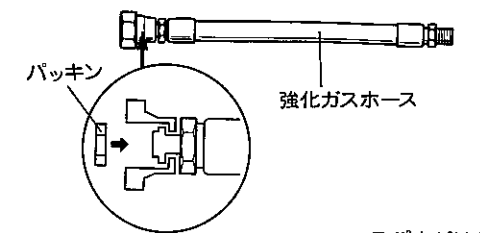
(3) 器具との接続

●強化ガスホースの袋ナット部にパッキンをはめ込んでください。
(強化ガスホースに付属されているパッキン)

●本体接続部のスパナがけ部をモンキレンチ、スパナなどでつかんで、強化ガスホースの袋ナット部を締め付けてください。

〔注1〕器具に無理のかからないように注意してください。

〔注2〕器具に無理な力が加わりますと、器具が変形したり、故障の原因となります。



(4) 接続後の確認

●強化ガスホース取付け後に、必ずガス漏れがないことを確認してください。
(特に強化ガスホース接続部)

●ガス元せんは、必ず取り付けてください。

設置工事後の点検確認

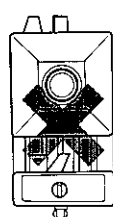
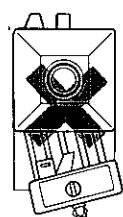
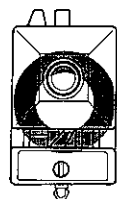
設置ならびに工事が終わりましたら、もう一度確かめてください。

■ふろがまの設置状態の確認

- ふろがまと可燃物および可燃性部分との距離が十分とれているか、また日常の使用および点検に支障がないか確かめてください。(3ページ参照)
- バーナーは前後・左右に動かないよう、ふろがま本体にそう入されているか確かめてください。

<差し込み斜め>

<差し込み不十分>

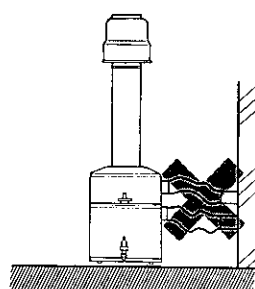
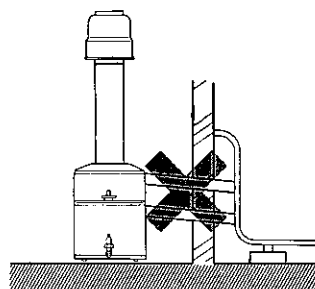
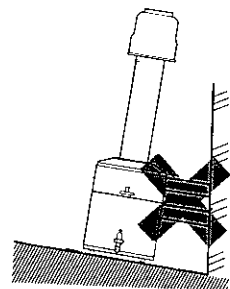


- 「ふろがまの傾き」、「上側循環パイプの下向き」、「循環部の段違い」などの場合、「かま鳴り」することがありますのでお確かめください。

<ふろがまの傾き>

<接続パイプの下向き>

<接続部の段違い>



■排気筒の設置状態の確認

- 排気筒(二次排気筒を含む)と可燃物、可燃性部分および排気に影響ある障害物との距離が十分とられているか確かめてください。(9~12ページ参照)
- 排気筒(二次排気筒を含む)は、しっかりと取り付けられているか確かめてください。(9~12ページ参照)

■ガスの工事状態の確認

- ゴム管接続部、ガス配管部からガス漏れがないか、石けん水などで確かめてください。
- 設置したふろがまが使用するガス(ガスグループ)に適合しているか確かめてください。
- ガス圧力が適正か確かめてください。

[単位: mm H₂O]

ガス(ガスグループ)	4A	4B	4C	5A	5AN	5B	5C	6B	6C	7C	6A	11A	12A	13A	LPガス
最高圧	200										220	250		330	
標準圧	100										150	200		280	
最低圧	50										70	100		200	

■循環部の取付状態の確認

- 接続ゴム、接続バンドの締付部から水漏れがないか、また浴そうの排水せんから水漏れがないか確かめてください。

試点火および試運転

■試点火および試運転

取扱説明書に基づき、試点火および試運転を行なってください。
(詳しくは、取扱説明書の4~5ページの「使用方法」をお読みください)

■お客様への説明

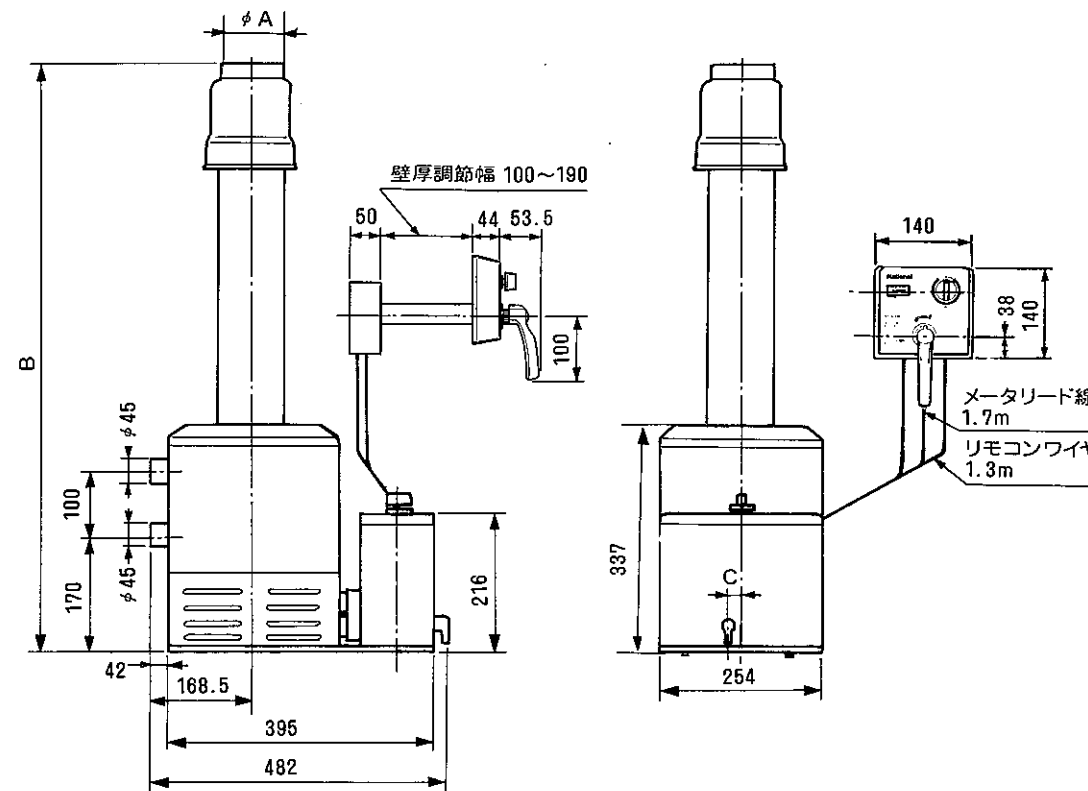
- (1) 取扱説明書によって、取扱方法をご説明ください。特に「特に注意していただきたいこと」をよくお読みください。
- (2) 保証書に必要事項を記入のうえ、お客様にお渡しください。また取扱説明書に従って「アフターサービス」についてご説明ください。

仕様

品名	ガスふろがま				
品番	GF-20CT		GF-21CT		
種類	外がま・排気筒式ガスふろがま				
点火方式	圧電点火装置・空気早抜き装置つき				
外形寸法	高さ852mm×幅254mm×奥行482mm		高さ867mm×幅254mm×奥行482mm		
重量	本体	8kg	10kg		
	リモコン	1kg	1kg		
循環管取付口径	φ45mm(外径)				
排気筒径	φ100mm(内径)		φ120mm(内径)		
基準浴そう	300ℓ(1~2人用)				
安全装置	パイロット安全装置・空だき安全装置				
付属品	排気筒(1本)・リモコン(一式)・接続ゴム(2個)・接続バンド(4本)・木ねじ(2本)				
ガス接続口	都市ガス用	φ13mmガス用ゴム管・TU接続可能型			
	LPガス用	φ9.5mmガス用ゴム管・TU接続可能型			
使用ガス(使用ガスグループ)	型式名	1時間当たりのガス消費量	型式名	1時間当たりのガス消費量	
都市ガス用	4 A	TH-GF-20C(G)	TH-GF-21C(G)	—	10500kcal/h
	4 B			—	10700kcal/h
	4 C			—	11100kcal/h
	5 A			—	12900kcal/h
	5 A N			—	11800kcal/h
	5 B			—	12700kcal/h
	5 C			10350kcal/h	13000kcal/h
	6 A			11700kcal/h	15000kcal/h
	6 B			11800kcal/h	14500kcal/h
	6 C			11200kcal/h	14200kcal/h
	7 C			11000kcal/h	14000kcal/h
	1 1 A			11010kcal/h	13000kcal/h
	1 2 A			11600kcal/h	14200kcal/h
1 3 A	12500kcal/h	15000kcal/h			
LPガス用	TH-GF-20C	1.00kg/h	TH-GF-21C	1.25kg/h	

外形寸法図

[単位: mm]



品番	φA	B	C
GF-20CT	φ99	852	5
GF-21CT	φ119	867	18.5

※ガス接続口

ガス区分	ゴム管	TU接続
LPガス用	φ9.5mm	15A(PT½)
都市ガス用	φ13mm	15A(PT½)