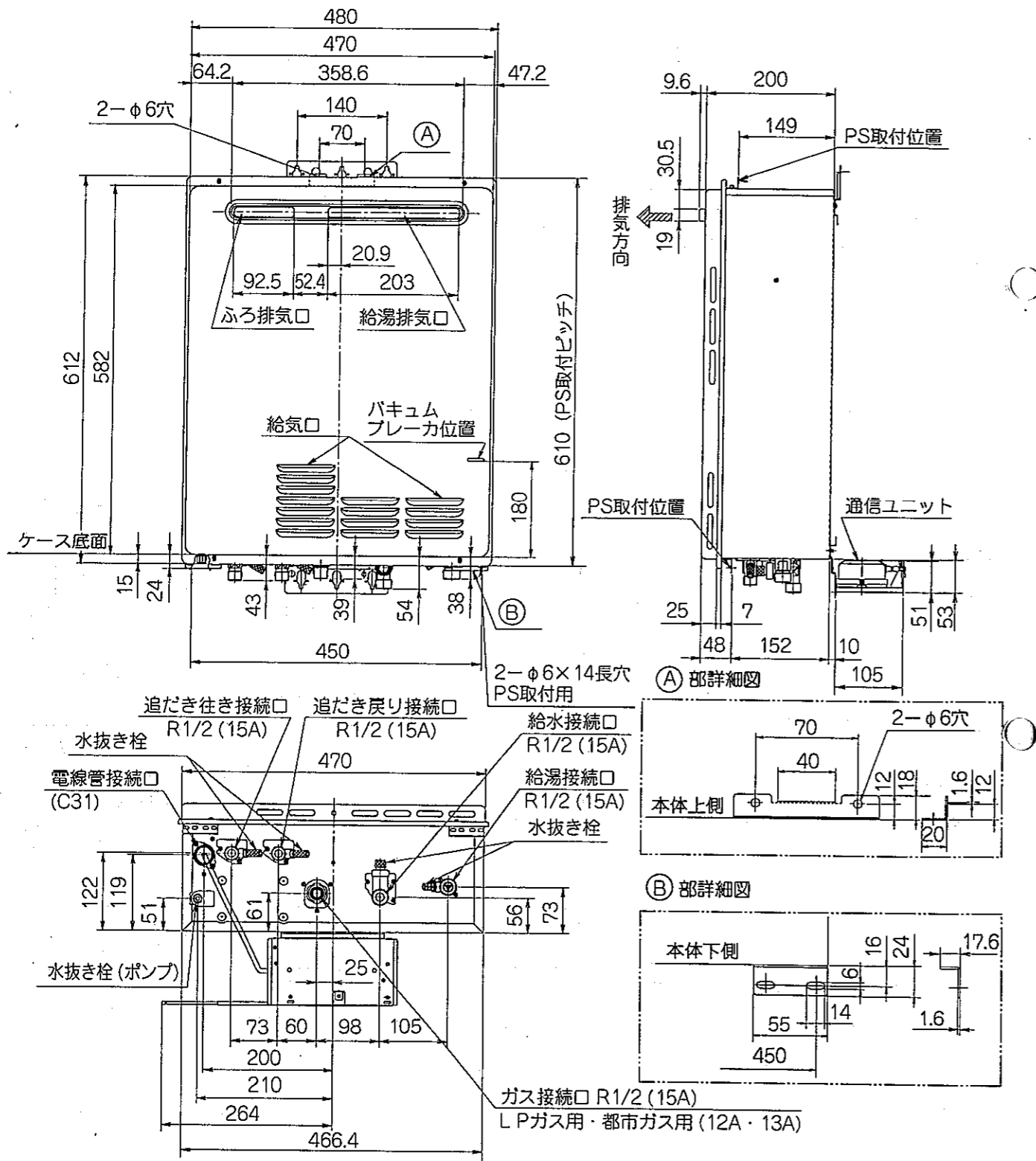


# 外形寸法図

■GJE-20Z1

1/1  
[単位:mm]



KGF9502LYSA1  
Y1096-0

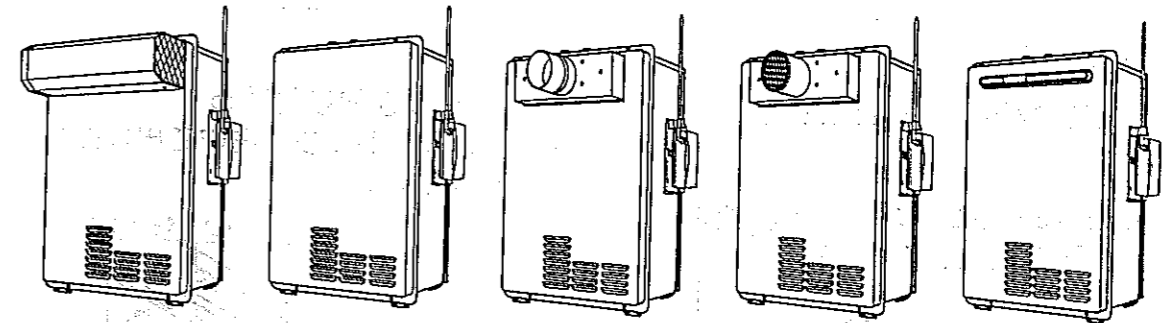
# National

## ナショナルガス給湯機付ふろがま

品番	GJE-20T1 (別添)	
	GJE-20A1	パイプシャフト直付設置アルコーブ設置形
	GJE-20B1	パイプシャフト直付設置後方排気延長形
	GJE-20C1	パイプシャフト直付設置前方排気延長形
	GJE-20D1	パイプシャフト扉内設置形
	GJE-20Z1	パイプシャフト直付設置形

## 工事説明書 (折り込み)

- 別添の工事説明書の品番はGJE-20T1となっておりますが、上記の品番と共用です。
- 但し下記の箇所は一部内容が異なりますので、折り込みをご参照ください。
- この折り込みと別添の工事説明書をよくお読みになってから指定された工事を行ってください。



<GJE-20A1> <GJE-20B1> <GJE-20C1> <GJE-20D1> <GJE-20Z1>

## 機器の設置

パイプシャフト設置の場合、前面扉の上下に各々、下記の開口部を設けてください。

対象品番	開口部面積
GJE-20A1 GJE-20C1 GJE-20D1 GJE-20Z1	100 cm <sup>2</sup> 以上
GJE-20B1	100 cm <sup>2</sup> 以上 自治体によっては「パイプシャフト正面の面積の5%または500 cm <sup>2</sup> の大きい方とする」地区もあります。

# 機器の設置

- GJE-20T1 から以下の部品が同梱されていません。  
アース線・本体設置用木ねじ・電源コード

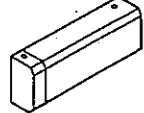




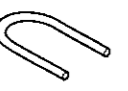

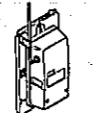
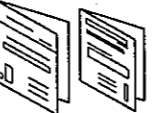
## GJE-20A1の場合

この機器は、パイプシャフト直付設置方式のアルコーブ設置用です。直付設置用金枠(別売品)を使用し、取り付けてください。排気吹出し口を開放廊下の壁面から200 mm以下になるように設置してください。

- 排気口と側方可燃物とは600 mm以上の間隔がとれることを確認してください。(防熱板を取り付けた場合および「不燃材料で有効に仕上げをした建築物」の場合には300 mm以上の間隔がとれることを確認してください。)

### ■開こん

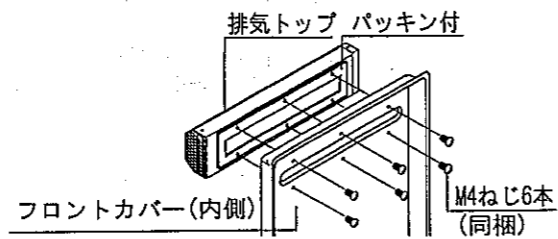
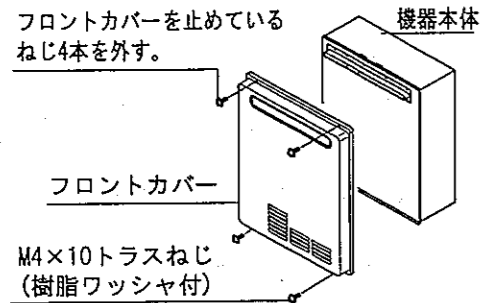
下表の部品が同梱されています。

排気トッパー式 	M5ねじ: 4個 	取付ねじ: 2個 	M4ねじ: 10個 
コードランプ: 1 	バインド線: 1個 	U型パネ板ナット: 2個 	通信ユニット: 1個 
			取説・工説折り込み: 各1部 

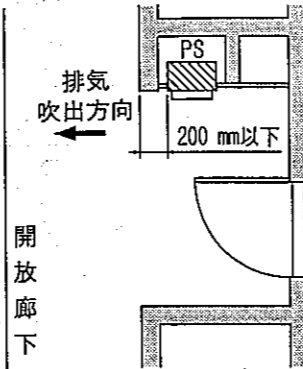
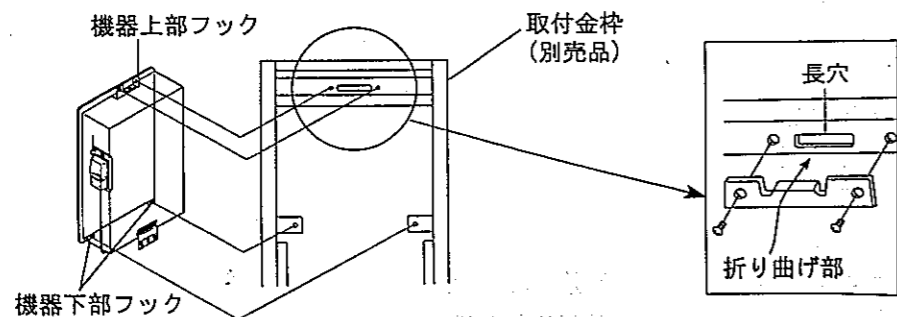
※このタイプはねじ10個の内6個を使用してください。  
※浴室リモコンと同じ箱に入っています。

### ■取付手順

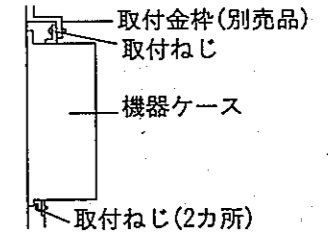
1. フロントカバーを取り外す
2. 排気トッパーを取り付ける  
(出荷時、排気トッパーは右吹き出しになっています。)



3. 通信ユニットを取り付ける (☞8~10ページ 通信ユニットの取付 参照)
4. 機器本体ケース上部フックを設置用金枠上部の長穴に引っかけて、ねじ2本で仮止めする



5. 機器本体ケース下部フックの穴(2カ所)を設置用金枠に合わせ、取り付けねじで固定したあと、上方の取り付けねじを締める
6. 電気配線工事を行なう
7. フロントカバーをもとどおりに取り付ける
8. 排気吹出し方向の決定及び変更  
排気を左側から吹き出させる場合には、左側に排気口を反対側に排気フタを差し込んでください。



※電源は機器本体に直結してください。

※ガスメーターやガス配管と電気配線は、接触させないでください。

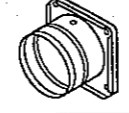





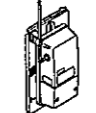
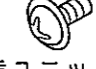

## GJE-20B1の場合

- 排気筒径φ100・排気延長は7 m3曲り以内

この機器はパイプシャフト直付設置方式の後方排気延長用です。直付設置用金枠(別売品)を使用し、取り付けてください。

### ■開こん

下表の部品が同梱されています。

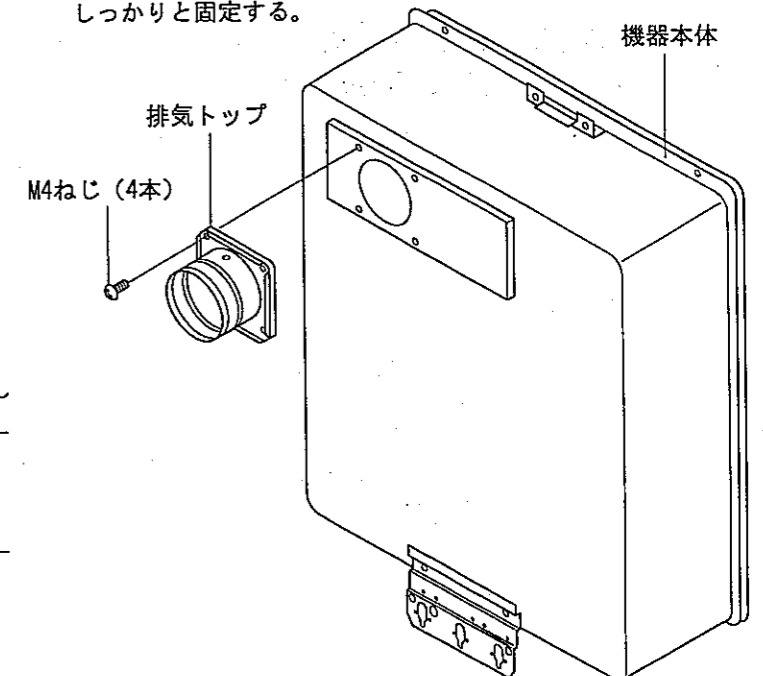
排気トッパー(バック付): 1個 	M5ねじ: 4個 	コードランプ: 1個 	M4ねじ: 4個 
U型パネ板ナット: 2個 	バインド線: 1 	通信ユニット: 1個 	取付ねじ: 2個 
			取説・工説折り込み: 各1部 

※浴室リモコンと同じ箱に入っています。

### ■取付手順

1. 排気トッパーを取り付ける

※排気が漏れないようにしっかりと固定する。



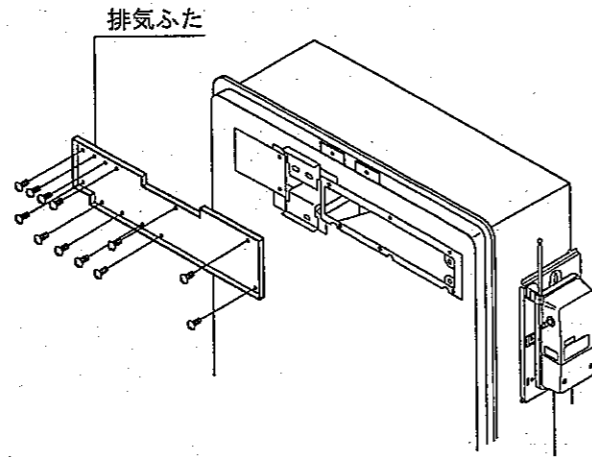
2. 通信ユニットを取り付ける (☞8~10ページ 通信ユニットの取付参照)
3. GJE-20A1の取付手順4~7に従って取り付け (☞2~3ページ)
4. 排気筒を取り付ける (☞11~13ページ 排気筒の設置 参照)

# 機器の設置

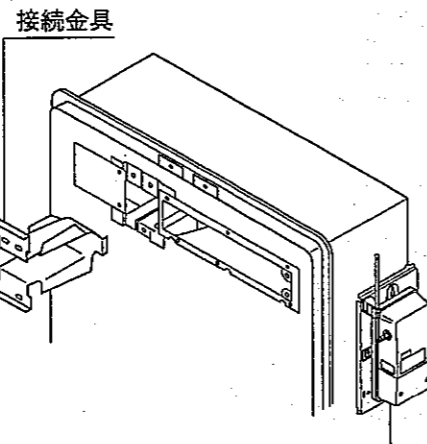
## ■機器の取り外し

次の手順で機器本体から排気筒及び排気トップAを取り外してください。

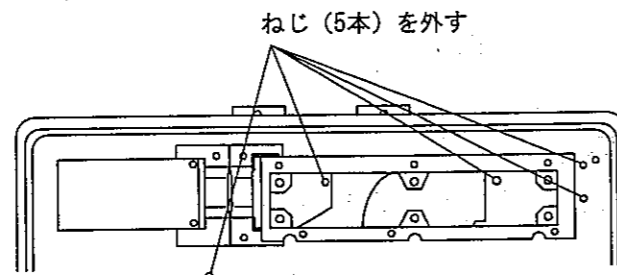
1. 機器のフロントカバーを取り外した後(ねじ4本)、排気ふたを取り外す。(ねじ12本)開口部ができます。



2. 接続金具を取り外す。



3. 排気ツギテを取り外す。(ねじ5本)



4. 配管を取り外し、機器本体を前方に引き出す。(取付時はこの逆の作業を行ってください)

## GJE-20C1の場合 ●排気筒径φ100・排気延長は7m・3曲り以内

この機器はパイプシャフト直付設置方式の前方排気延長用です。直付設置用金枠(別売品)を使用し、取り付けてください。

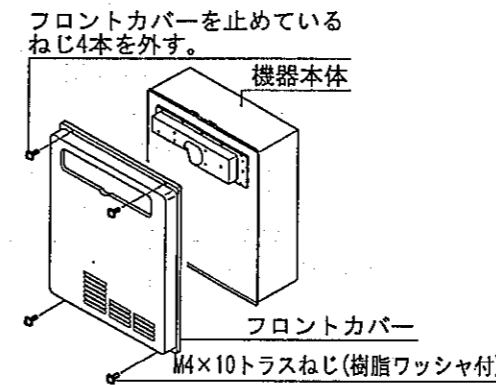
## ■開こん

下表の部品が同梱されています。

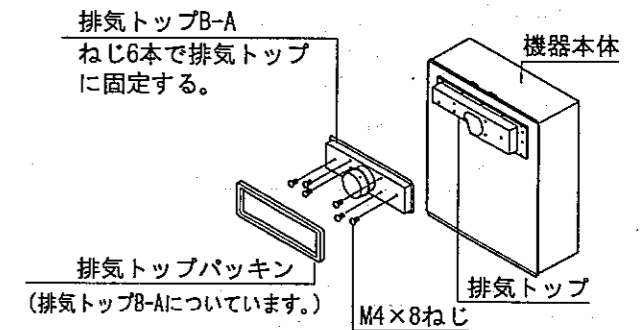
排気トップA式 	M5ねじ: 4個 PS用 	コードクランプ: 1個 	M4ねじ: 10個 ・このタイプはねじ10個の内6個を使用してください。 ・浴室リモコンと同じ箱に入っています。 	
通信ユニット: 1個 	バインド線: 1個 	U型バネ板ナット: 2個 	取付ねじ: 2個 通信ユニット用 	取説・工説折り込み: 各1部 

## ■取付手順

1. フロントカバーを取り外す



2. 排気トップを取り付ける



3. 通信ユニットを取り付ける (☞8~10ページ 通信ユニットの取付参照)
4. GJE-20A1の取付手順4~7に従って取り付け (☞2~3ページ)
5. 排気筒を取り付ける (☞11~13ページ 排気筒の設置参照)

## GJE-20D1の場合

この機器の設置方式は、パイプシャフト設置方式の扉内設置用です。扉内設置用金枠(別売品)・扉内設置用取付枠(別売品)を使用し、取り付けてください。(下表参照)

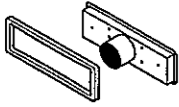







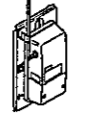
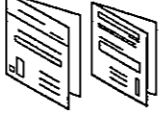
品番	扉内設置用金枠	扉内設置用取付枠
GJE-20D1	AD-G205C	AD-G119C-1

- 扉内設置のものにあつては、ガス機器の燃焼のために排気筒の断面積以上の給気口を設けてください。

# 機器の設置

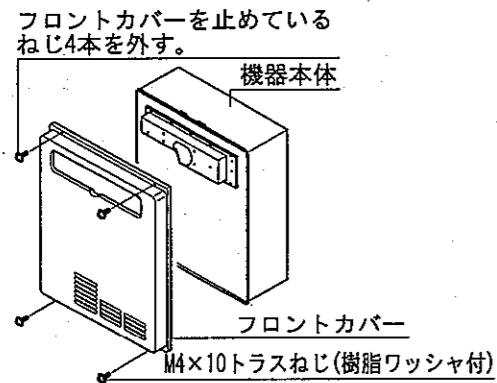
## ■開こん

下表の部品が同梱されています。

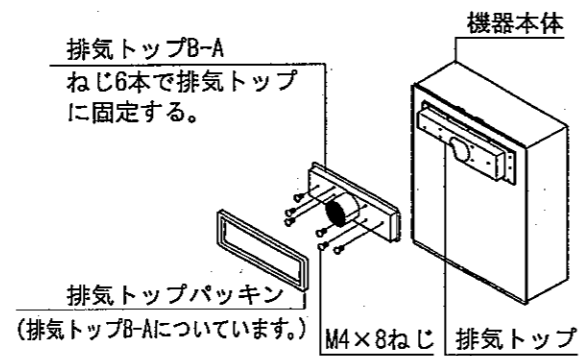
排気トップ一式 	M5ねじ: 4個 PS用 	コードランプ: 1個 	やけど注意ラベル: 1 	M4ねじ: 10個 ・このタイプはねじ10個の内6個を使用してください。 ・浴室リモコンと同じ箱に入っています。 
取付ねじ: 2個 通信ユニット用 	バインド線: 1個 	U型バネ板ナット: 2個 	通信ユニット: 1個 	取説・工説折り込み: 各1部 

## ■取付手順

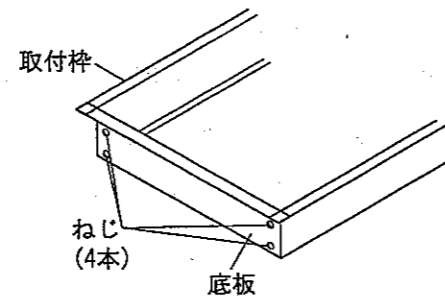
### 1. フロントカバーを取り外す



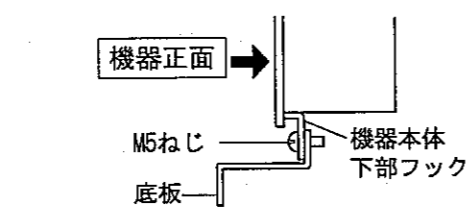
### 2. 排気トップを取り付ける



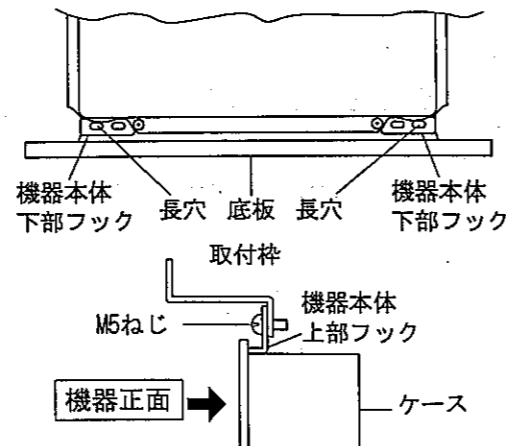
### 3. 扉内設置用取付枠の底板を取り外す (ねじ4本)



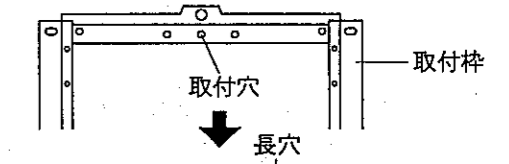
### 4. 扉内設置用取付枠の底板を機器本体下部のフックにM5ねじ(2本・付属部品)で取り付ける ・フックの長穴の外側を使用してください。 (左右M5ねじ1本ずつ)



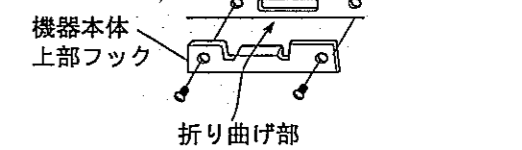
### 5. 扉内設置用取付枠を機器本体上部より差し込み機器本体上部フックを扉内設置用取付枠の四角の長穴に差し込み、M5ねじ(2本: 付属部品)で取り付ける ・扉内設置用取付枠下部を広げるようにして差し込んでください。



### 6. 扉内設置用取付枠の底板をもとどおりにねじ(4本)で締め付ける

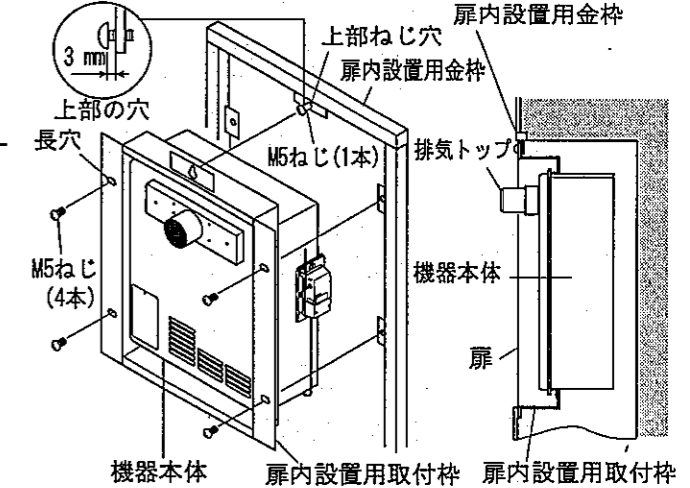


### 7. 通信ユニットを取り付ける (8~10ページ通信ユニットの取付参照)



### 8. 電気配線工事を行なった後、フロントカバーを取り付ける

以上で扉内設置用取付枠の取り付けは完了です





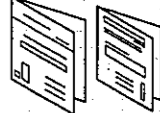


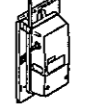

## ■扉内設置用金枠への取り付け

1. 扉内設置用金枠上部のねじ穴にM5ねじ(1本・付属部品)を3 mm程度浮かして取り付ける
2. 扉内設置用取付枠の上部の穴を金枠上部に取り付けたM5ねじに引っ掛ける
3. 扉内設置用取付枠の長穴と金枠のねじ穴をM5ねじ(4本・付属部品)で締め付け、扉内設置用金枠上部のねじも締め付ける
4. やけど注意ラベルを扉表面の排気出口付近に貼ってください。

## GJE-20Z1の場合

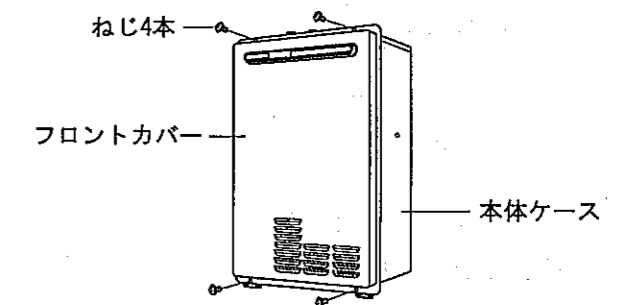
## ■開こん

下表の部品が同梱されています。

M5ねじ: 4個 PS用 	取付ねじ: 2個 通信ユニット用 	取説・工説折り込み: 各1部 	
コードランプ: 1個 	バインド線: 1個 	通信ユニット: 1個 	U型バネ板ナット: 2個 

## ■取付手順

1. フロントカバーを取り外す
2. 通信ユニットを取り付ける (8~10ページ通信ユニットの取付参照)
3. GJE-20A1の取付手順4~7に従って取り付ける (2~3ページ)



# 通信ユニットの取付

## ■通信ユニット設置時のお願い

- 機器設置時には、アンテナに十分注意して取り付けてください。
- アンテナはいっぱい伸ばしてください。
- アンテナが金属に当たっていないことを確認してください。
- 機器後面下部に障害物などがある場合、通信ユニットを壁面などに取り付けることができます。この時排気口の近くなど温度が高い所は避けてください。また、ケーブル線の延長はできません。

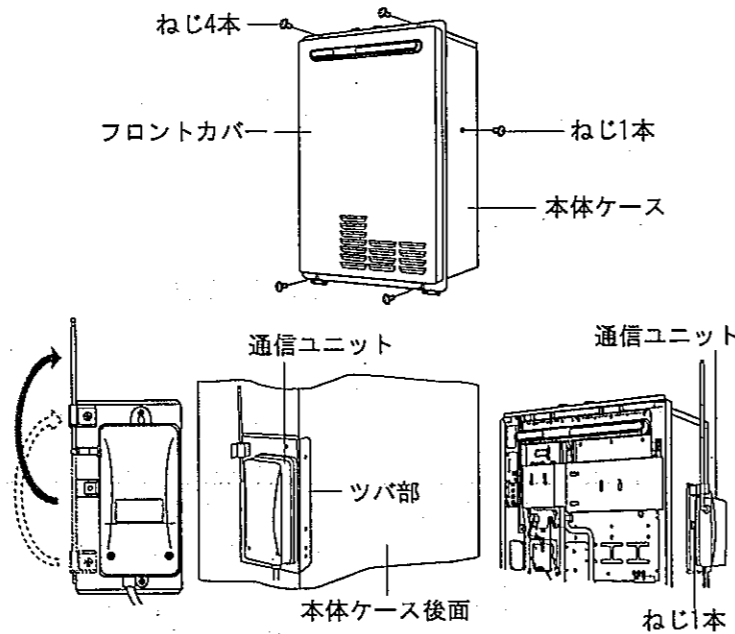
## 機器側面に取り付ける場合

1. フロントカバーを外す(ねじ4本)

2. 本体ケース右側面のねじ1本を外す  
※外したねじは通信ユニットの取付に使用します。

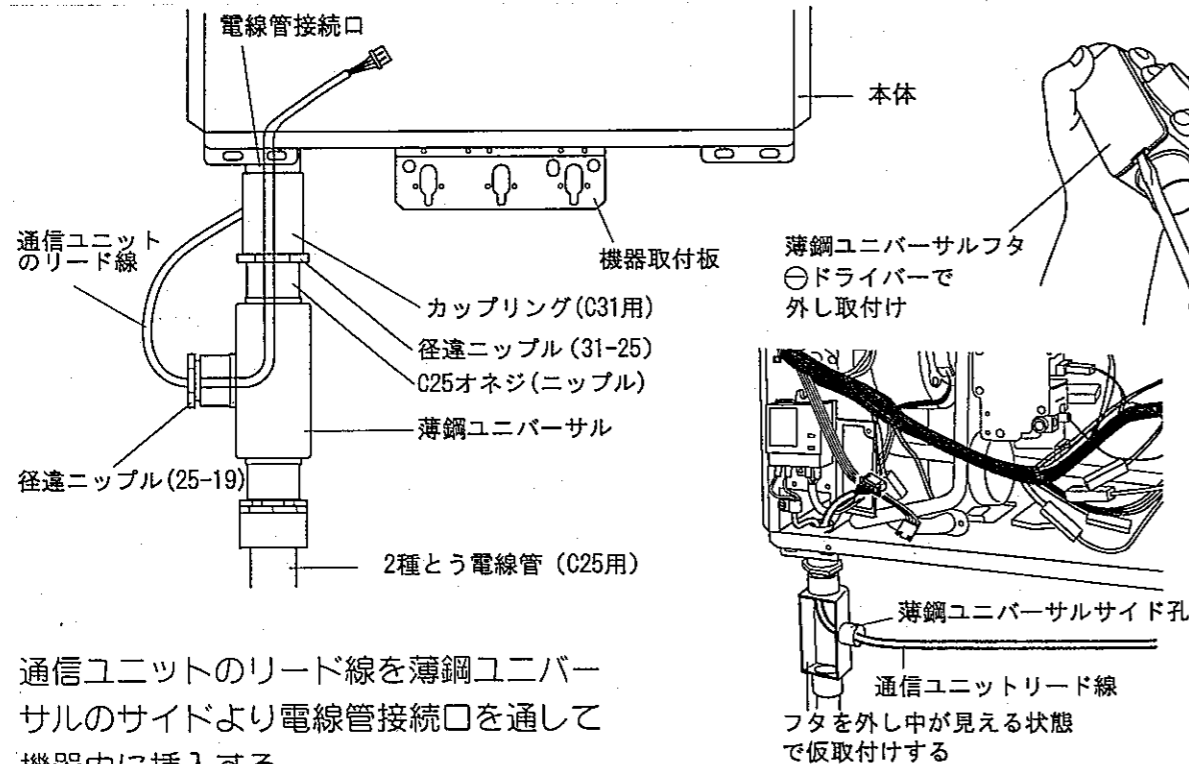
3. 通信ユニットを固定する

- アンテナを逆方向にして、アンテナ固定で固定する。
- 右図のように外したねじで通信ユニットを固定する(本体ケースの後面に通信ユニットのツバ部を当て、固定する)



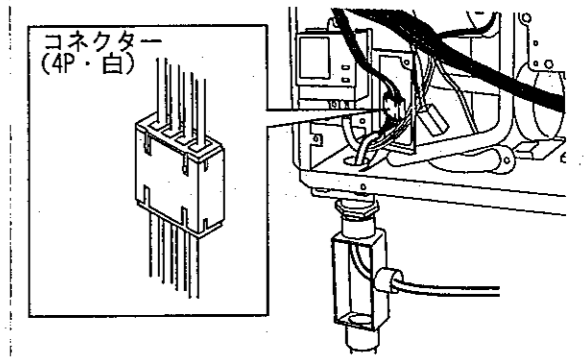
4. 下記のように電気配線(電線管)工事を行なう

- 薄鋼ユニバーサルは事前にフタを⊖ドライバーで外して、下図の状態で作成すると作業が容易です。



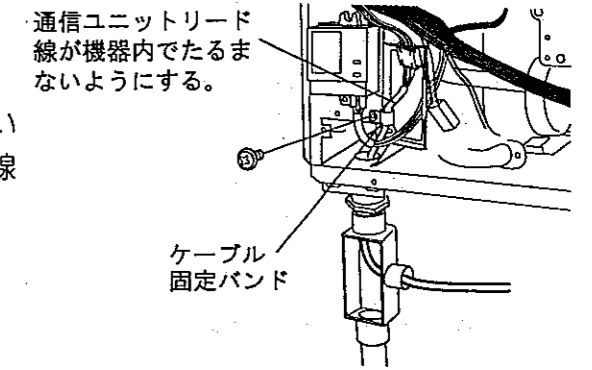
5. 通信ユニットのリード線を薄鋼ユニバーサルのサイドより電線管接続口を通して機器内に挿入する

6. 通信ユニットのリード線のコネクタを電装ユニットのコードレス用中継コネクタに挿入する



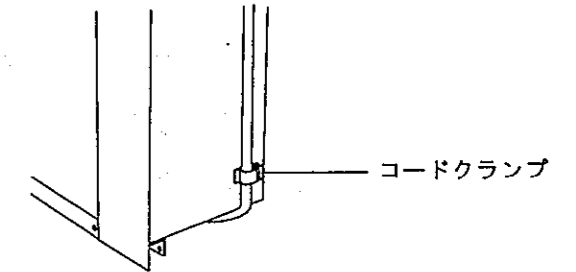
7. リード線をケーブル固定バンドで固定する

- 機器内の通信ユニットのリード線はたるみがないようにして、ケーブル固定バンド及びバインド線で固定する



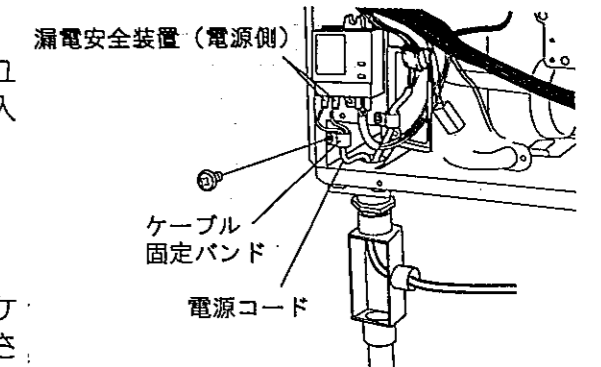
8. 本体ケース側面の通信ユニットのリード線をコードクランプにて固定する

- コードクランプの裏面の紙をはがし、本体に固定する。



9. 電源コードを機器内に挿入する

- 電源コードについても2種可とう電線管、薄鋼ユニバーサル、電線管接続口を通して機器内に挿入する

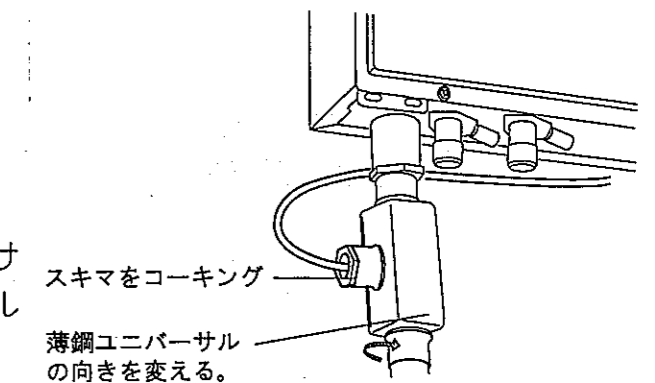


10. 電源コードを固定する

- 電源コードを機器内の漏電安全装置に接続し、ケーブル固定バンド(漏電安全装置固定板に固定されているもの)にて固定する

11. フロントカバーを取り付ける(ねじ4本)

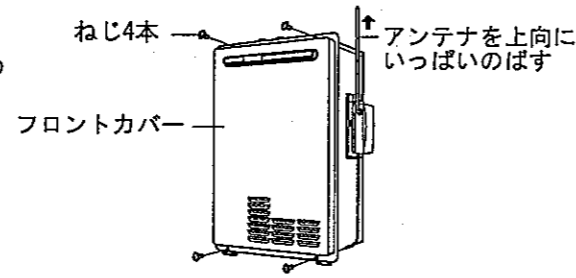
12. 通信ユニットのリード線の薄鋼ユニバーサル挿入部の隙間をコーキングして、シールする



# 通信ユニットの取付

## 1.3. 通信ユニットのアンテナを伸ばす

※アンテナがパイプシャフト内の金属部に当たっていない事を確認してください。

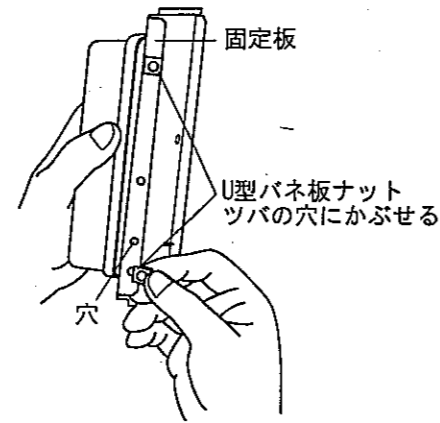


※通信ユニットの取付は、ガス配管・給水配管・給湯配管工事の前に電源工事と共に行なうと作業が容易にできます。

### 機器後面に取り付ける場合

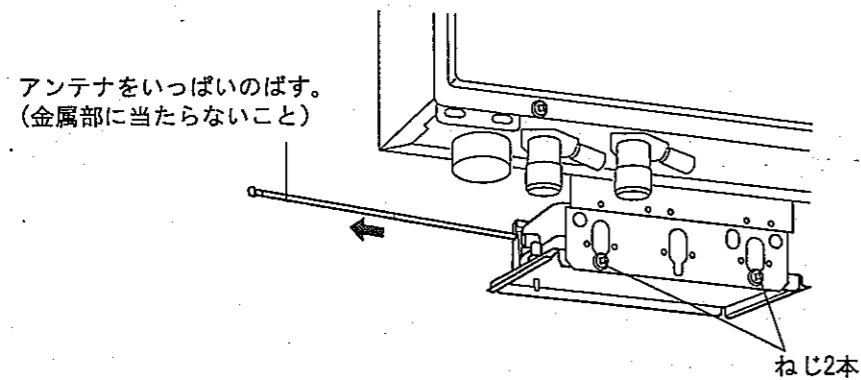
#### 1. フロントカバーを外す (ねじ4本)

#### 2. 同梱のU型バネ板ナットを通信ユニット固定板のツバ部につける



#### 3. 通信ユニットを機器本体下側に固定する

- 下図のように通信ユニットをねじ2本で機器取付板に固定する



#### 4. 機器側面設置の場合の 4~11 (8~9ページ)に従って、電気配線工事と通信ユニットのリード線接続工事を行なう

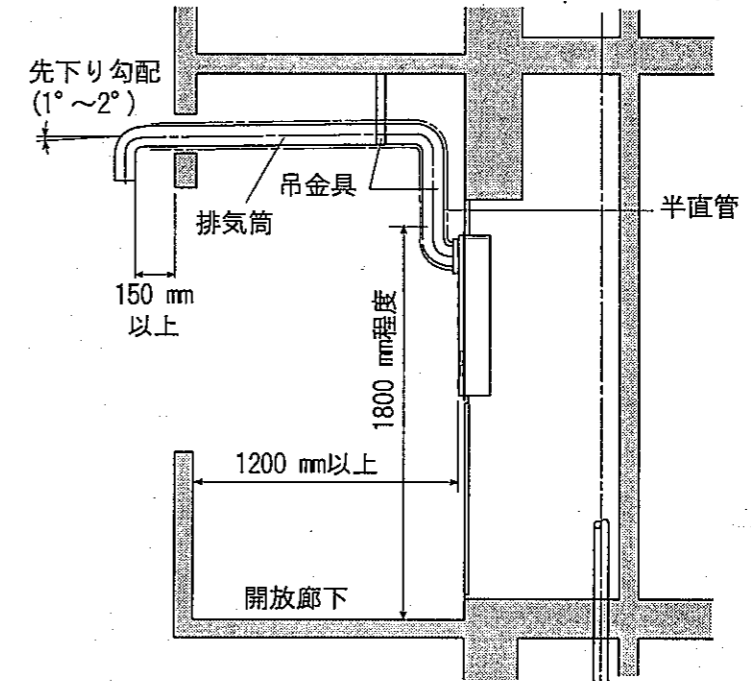
#### 5. 通信ユニットのアンテナを伸ばす

※アンテナがパイプシャフト内の金属部に当たっていない事を確認してください。

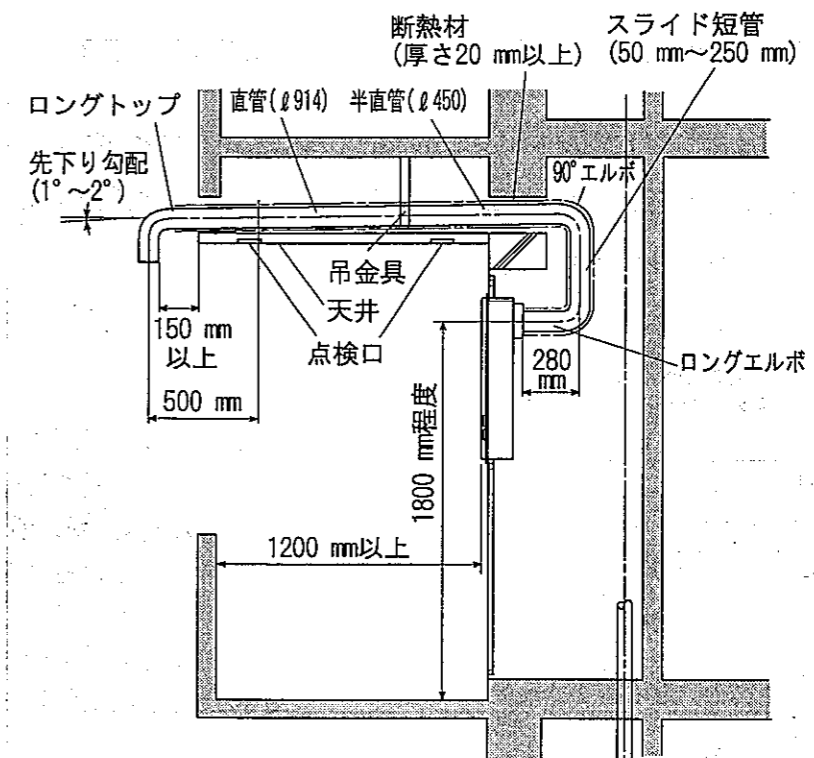
# 排気筒の設置

## ■排気筒設置参考図

<GJE-20C1の場合>



<GJE-20B1の場合>





# 排気筒の設置

1. 排気筒設置工事をする場合、φ100用標準排気筒セット(システム部材センター扱い)を使用してください。  
(前方排気、後方排気共用)

2. 排気延長は7 m3曲りまでとしてください。排気延長の場合下記排気延長用部材(システム部材センター扱い)を使用してください。

●φ100用排気延長用部材

No	φ100用標準排気筒セット AD-2300・O
1	排気口ロングトップ
2	90°エルボ
3	直管 (ℓ = 914)
4	半直管 (ℓ = 450)
5	吊り金具
6	メガネ板
7	断熱材
8	ロングエルボ
9	スライド短管
10	アルミはくテープ

品名	品番
直管	AD-2301S(ℓ914)
半直管	AD-2301S1(ℓ450)
90°エルボ	AD-2310L
メガネ板	AD-2301G
吊り金具	AD-2310Z
断熱材	AD-1510
スライド短管	AD-2310SS

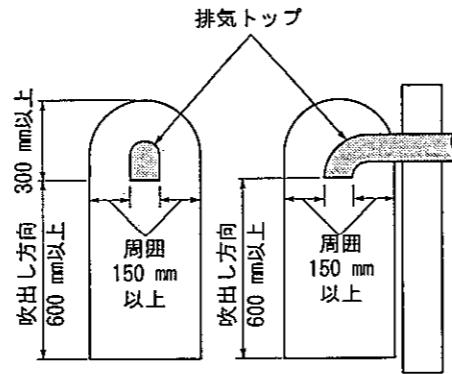
システム部材センター：TEL.(06)949-2272

## 3. 排気トップの周辺について

(1)排気トップの周囲150mm、吹出し方向600mmの範囲内に可燃物がないこと。

可燃物がある場合、可燃物を防火構造としてください。

(2)前記(1)に定める範囲の壁面上の投影面内に、窓や換気口など燃焼排ガスが屋内に流入するおそれのある開口部がある場合は、排気トップの吹出し口を、これらから600mm以上離してください。

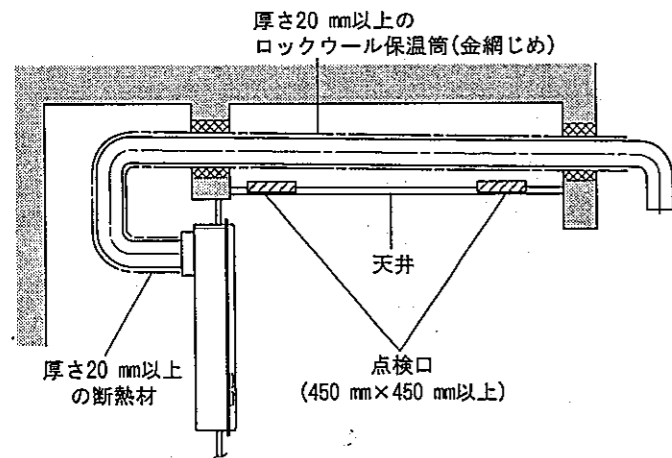


4. 排気筒の接続はリベット止めまたはねじ止めしてアルミはくテープで完全にシールしてください。

5. 排気筒は先端に向けて下り勾配(1~2°)になるように設置してください。

6. 機器本体と排気筒の接続は、給排気筒セットの説明書に従ってください。

## ■隠ぺい空間に排気筒を通す場合



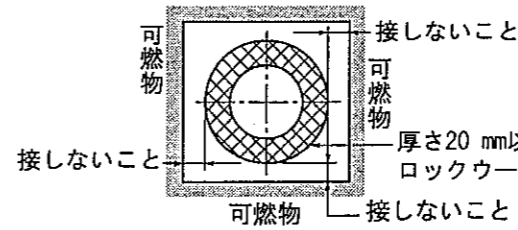
●点検口の設置場所は、隠ぺい空間への飛び込み口近くと外壁より屋外への出入り近くの2カ所以上としてください。その大きさは450 mm角以上としてください。

●間仕切壁を貫通する場合は、その壁の近くに点検口を設けてください。

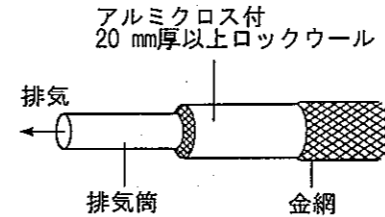
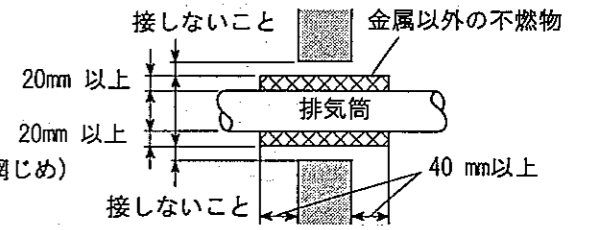
●必ず排気筒に20 mm以上の断熱材を巻いてください。

# 排気筒の設置

排気筒と可燃物との離隔距離



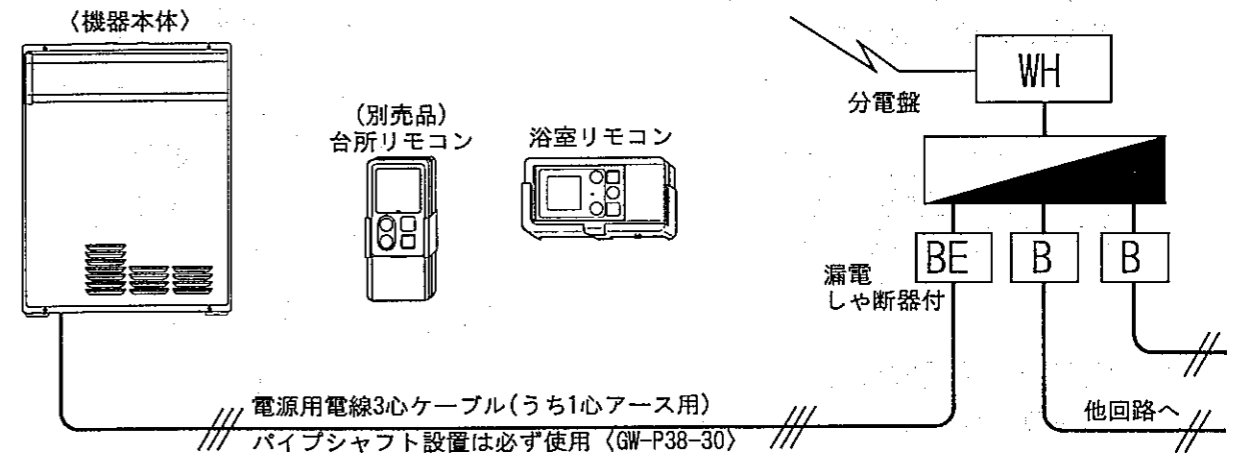
排気筒と壁貫通部



- 排気筒は絶対に屋内に設置しないでください。
- 排気筒には、ガス機器用の排気トップを使用してください。
- 排気筒には防火ダンパーなどは取り付けないこと。

# 電気配線工事

## ■標準工事



- 使用ケーブルについては別添の工事説明書を参照してください。
- パイプシャフト内に機器の電源電線の配線を行なう場合には電気設備に関する技術基準を定める省令第208条の基準に準じた防爆工事を行なってください。
- この機器にはAC100 V電源が必要です。またアース(接地)も必要ですから、下記の説明をご理解の上関連法規を遵守して施工してください。  
関連法規：電気設備技術基準・電気工事士法・内線規定・電気用品取締法
- 電気配線については、電力会社の指定工事店にご相談ください。

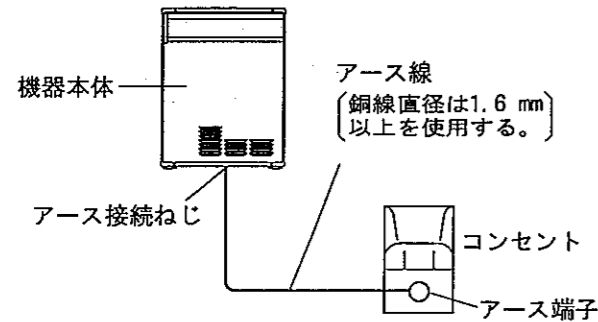
# 電気配線工事

## ■アース(接地)工事

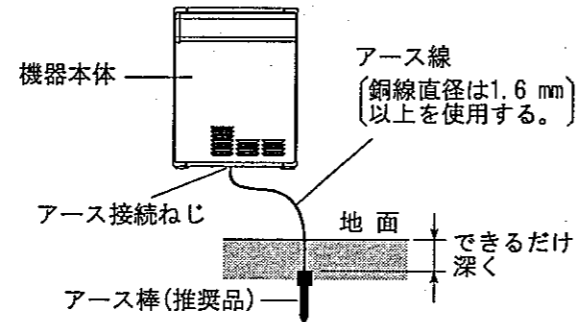
万一の感電事故防止のため、次のいずれかの方法で必ずアースしてください。

1. 分電盤内のアース端子へアース線を接続してください。(3心ケーブルの緑線使用)!!

### ●コンセントにアース端子が付いている場合



### ●アース棒を使用される場合



電気設備技術に基づき、必ず電気工事士による第3種接地工事を行ってください。

●機器本体の底面に「アース」表示、また本体内部には、点火器固定板の中央部に⊕表示で接続端子部を示してありますので、工事に合わせていずれかをご利用ください。

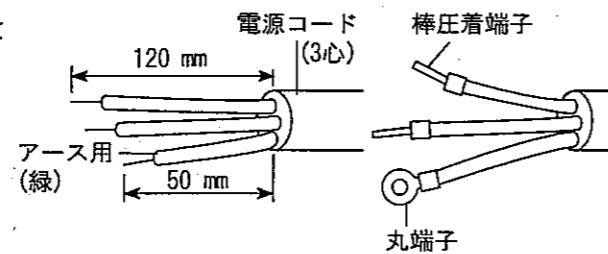
【お願い】

- ガス管や水道管、電話や避雷針のアース回路または漏電しゃ断器を入れた他の製品のアース回路には接続しないでください。(法令などで禁止されています。)
- アース端子付コンセントを利用される場合には、接地抵抗値(100 Ω以下)をご確認ください。

## ■電源接続工事(3心ケーブルの場合)

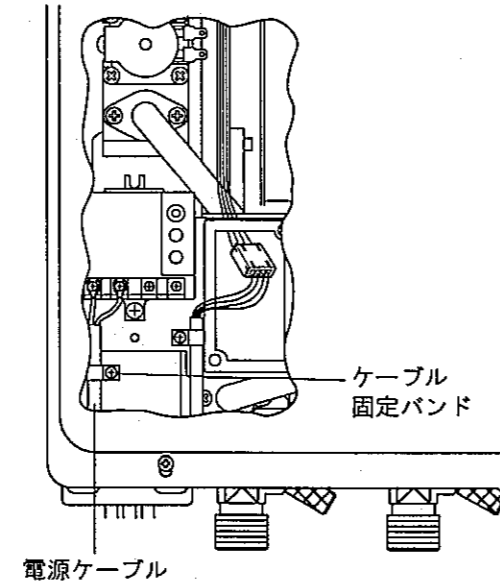
電源ケーブルは、PS用電源ケーブルGW-P38-30(別売品)をご使用ください。

1. 電源ケーブルを右図のように絶縁被服をはぎとり、心線を出す



2. 電源ケーブルのAC100 V用心線(黒、白)同梱の棒圧着端子を、アース用心線(緑)は同梱の丸端子をかしめる

※配線完了後、機器本体のフロントカバーを取り付けてください。(ねじ4本)



# 試点火および試運転

## ■試点火および試運転

(1)ガス配管中の空気抜き

ガス配管中の空気が抜けるまで火がつきません。給湯栓を「15秒間開く」「3秒間閉じる」操作をバーナーに火がつくまで繰り返してください。

(2)取扱説明書に基づき、試点火および試運転を行ってください。

(詳しくは、取扱説明書の「初めてお使いになるとき」「使いかた」をお読みください。)

(3)初期運転時に異常が発生しましたら、取扱説明書の「故障かな?」を参照しながら確かめてください。

(4)試運転が終わりましたら、凍結予防のため、水抜きを必ず行なってください。水抜きを忘れた場合は機器が破損することがあります。

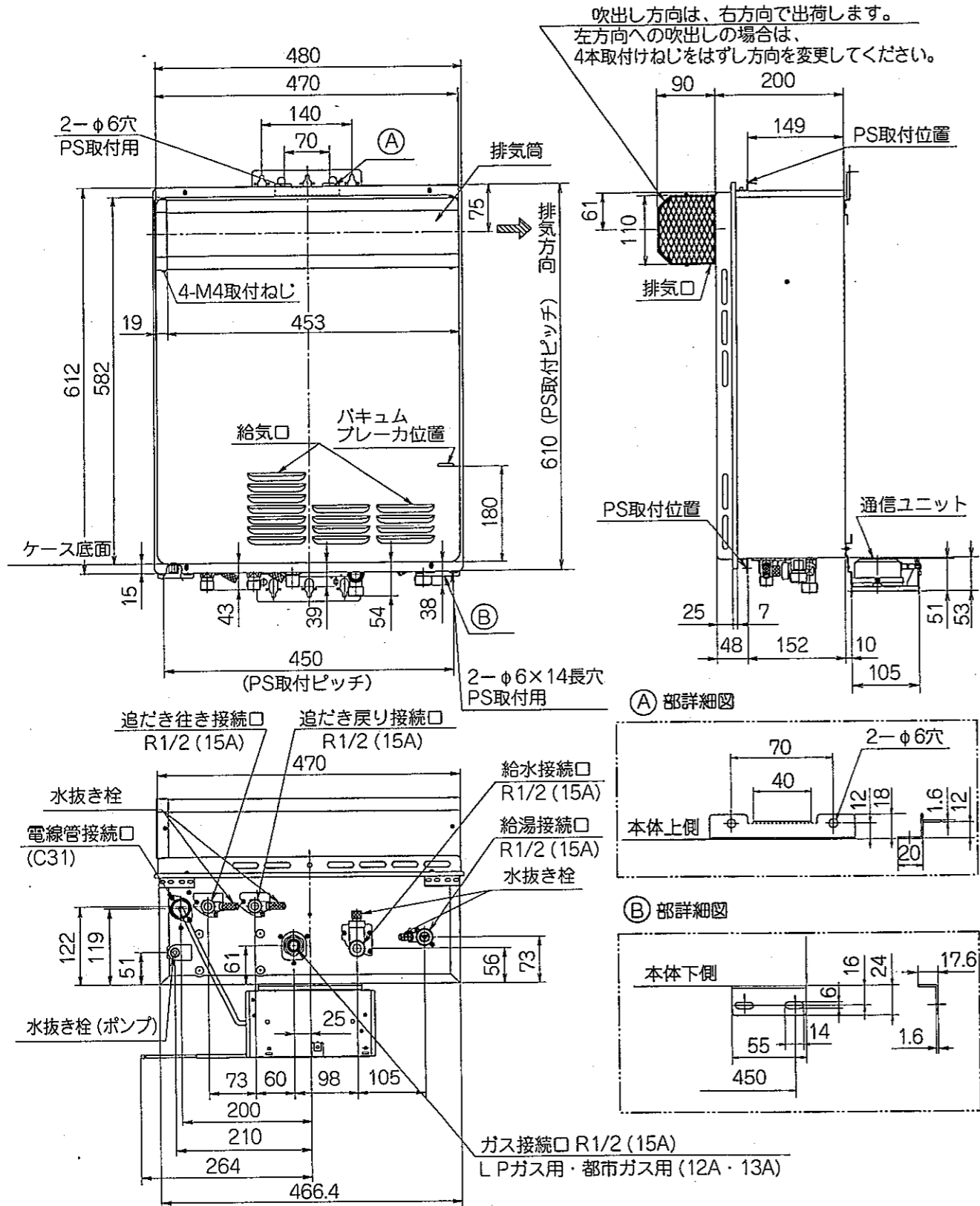
(5)初期運転時、フロントカバーを外して点火させた場合、着火音・燃焼音が大きくなる場合がありますが異常ではありません。



# 外形寸法図

■GJE-20A1

[単位:mm]



■GJE-20B1

[単位:mm]

