

石油給湯機付ふろがま

〈据え置きタイプ〉

工事説明書

品番	OW-4T AHZ	OW-4T AHZS	OW-4T AHZB
	OW-4T AHE	OW-4T A1Z	OW-4T A1ZS
	OW-4T A1ZB	OW-4T A1E	

National

■この工事説明書は、工事業者が正しく、安全な工事をする為に必要な手引書です。工事開始前に必ずお読みください。
 なお、この工事説明書は取扱説明書と一緒に必ず保存してください。(設置工事後、お客様にお渡しください)

安全上のご注意 (必ずお守りください)



●施工される人への危害を未然に防止するためと、お使いになる人や他の人への危害、財産への損害を未然に防止するために、設置工事において必ずお守りいただくことを次のように説明しています。



■表示内容を無視して誤った工事をしたときに生じる危害や損害の程度を、次の表示で区分し、説明しています。

警告 この表示の欄は、「死亡または重傷などを負う可能性が想定される」内容です。

注意 この表示の欄は、「傷害を負う可能性または物的損害のみが発生する可能性が想定される」内容です。


■お守りいただく内容の種類を、次の絵表示で区分し、説明しています。

  この絵表示は、してはいけない「禁止」内容です。


  この絵表示は、必ず実行していただく「強制」内容です。

警告


据付けや移動は販売店へ依頼すること

 ●お客様ご自身で据付工事され、不備があると感電や火災の原因になります。


火災予防条例、電気設備に関する技術基準、電気工事や水道工事は指定の工事店に依頼するなど法令の基準を守る

 ●製品、油タンク、排気筒の据付けは、規則を守らないと火災の原因になります。


屋内設置禁止 (屋外設置専用タイプ) OW-4T AHZ・A1Z・AHE・A1Eシリーズ

 ●必ず屋外に設置してください。火災や予想しない事故になります。排ガスを室内に出すと、一酸化炭素が発生して中毒になるおそれがあります。

油配管工事は正しくすること


 ●油配管工事は工事説明書に従って施工し、配管および本体から油漏れがないことを確認してください。
●油漏れがあると火災の原因になります。

ガソリン厳禁

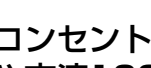
 ●ガソリン、混合油 (農機具用) など揮発性の高い油は、絶対に使用しないでください。火災の原因になります。

ガソリン厳禁 灯油 (JIS 1号灯油) を使用してください。


この工事説明書、別販部材の説明書に従って工事をする

 ●据付けに不備があると、水漏れや感電、火災の原因になります。


コンセントや配線器具の定格を超える使い方や交流100V以外での使用はしない

 ●屋外設置タイプは防雨型コンセントを使ってください。
●他の機器と併用するとき、発熱による火災の原因になります。

電源コード、電源プラグを破損するようなことはしない


 ●傷付けたり、引っ張ったり、加工したり、高温部に触れたり束ねたりしない。
●傷んだまま使用すると感電・ショート・火災の原因になります。

据付工事部品は必ず付属部品および指定の部品を使用すること

 ●指定部品を使用しないと、機器の転倒や落下、水漏、火災、感電の原因となります。


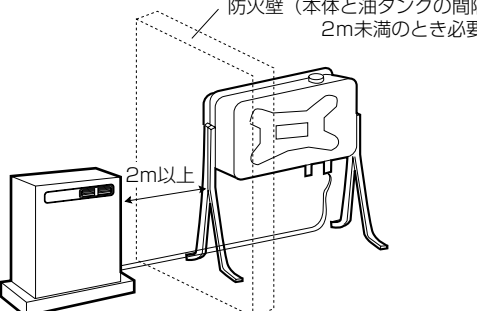
注意

次の場所には据付けない

 火災や予想しない事故の原因になります。

- 水平でない場所、不安定な場所
- 不安定な物を乗せた棚などの下
- 可燃性ガスの発生する場所又はたまる場所
- 付近に燃えやすいものがある場所
- 階段、避難口などの付近で避難の支障となる場所
- 排水のしにくい場所
- 浴そうと同一室内


油タンクとの距離を離す


防火壁 (本体と油タンクの間隔 2m未満のとき必要)

- 油タンクは機器より2m以上離して据付けるか、防火壁を設けてください。
- 屋内に油タンクを据え付けるときは不燃材の床の上に据え付けること。


ゴム製送油管の屋外使用禁止

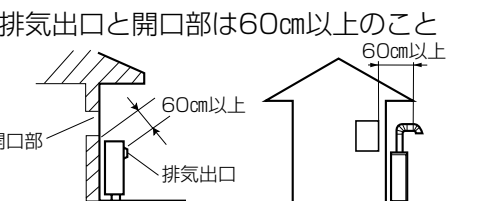
 ●ゴム製送油管は屋外で使用しないでください。
●ひび割れを生じて、油漏れの原因になります。

排気筒の点検

 ●取り付けが終わったら、もう一度点検してください。次のような取り付けは、危険であったり、不完全燃焼をおこすおそれがありますので、必ず修正してください。

- 排気出口は他の燃焼機器の給気口から1m以上離すこと


 ●排気出口と開口部は60cm以上のこと




 ●危険物近接禁止




手袋などの保護具を着用して工事を行う

 ●金属切断面などでけがをするおそれがあります。


設置場所の選定には下記の内容を守る

 ●十分排気が行える場所
●排気筒工事が基準通り行える場所
●油タンクが安全に設置できる場所
●他の燃焼機器の排気口から1m以上離れた場所


改造使用の禁止

 ●改造して使用しないでください。
●異常燃焼や火災の原因になります。

可燃性ガスのある場所に設置しない

 ●可燃性ガスの漏れる恐れのある場所への設置は行わないこと。
●万一ガスが漏れて周囲にたまると、発火の原因になることがあります。


アース工事をすること

 ●アース工事を確実に行ってください。故障や漏電のときに感電するおそれがあります。


アース線接続 ●アース線は、ガス管、水道管、避雷針、電話のアース線に接続しないでください。アースが不完全な場合は、感電の原因になることがあります。

●アース工事は販売店にご相談ください。


排気筒トップがふさがれない位置に設置する

 ●積雪の多い地域では、排気筒トップが雪でふさがれないような位置に設置すること。
●不完全燃焼を起こすことがあります。


リモコンの取り付け場所を選ぶ

 ●幼児の手の届かない場所に取り付けること。


高地 (標高1500m以上) 使用禁止

 ●標高500~1500mで使用するときには、調整が必要です。そのままご使用になりますと、異常燃焼や故障の原因になります。

メタルラスなどの壁とは電氣的に接続しない

 ●機器とメタルラスとは電氣的に接続しないでください。
●壁を貫通する金属製部材 (給水・給湯管、油配管、循環パイプ、電線管など) はメタルラスと電氣的に接続しないでください。(電気設備技術基準により義務づけられています) 感電や火災のおそれがあります。

必ず試運転を行い、安全を確かめる

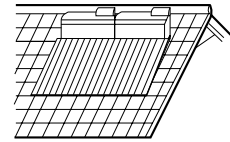
 ●油漏れ、排気漏れ (臭気)、燃焼の異常などがなければ確かめてください。
●お客様と立ち会いで試運転してください。

⚠️ 注意

ソーラー（太陽熱温水）システムに接続しない



- 高温水が出て、やけどや機器故障の原因となります。



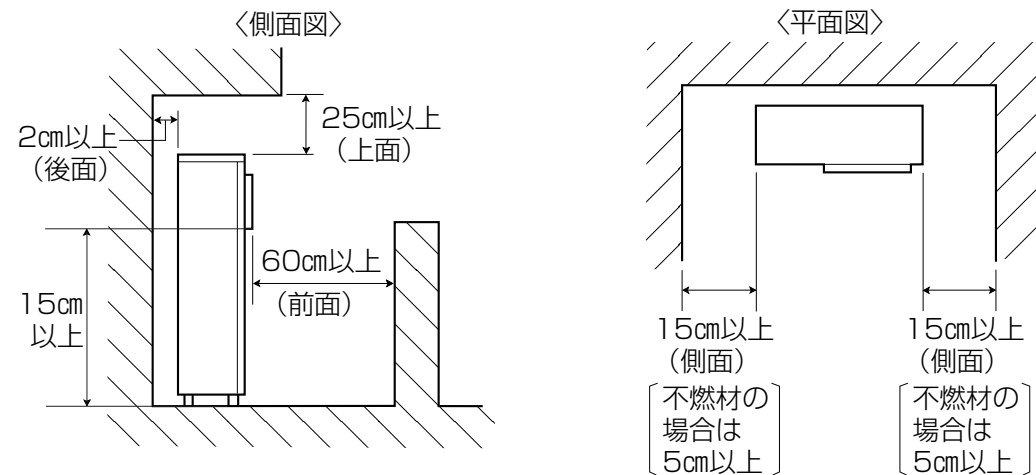
可燃物との距離は離す



- **標準据付け例** ※防火性能認証品のため下記寸法で設置できます。

金属以外の不燃材の床に据え付けるか又は、防火上有効な措置を講じた金属の台上に据え付けること。

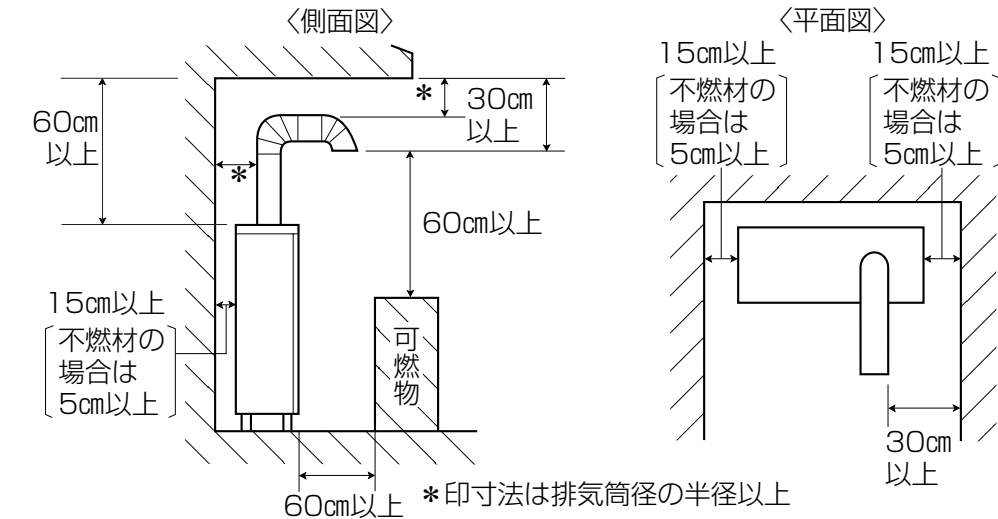
OW-4T AHZ・OW-4T A1Z シリーズ



点検スペース確保のため、上面右側面左側面のうち少なくとも1面は必ず30cm以上とってください。

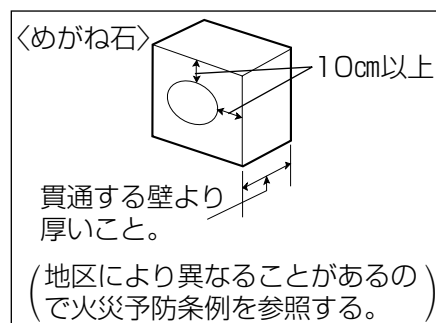
OW-4T AHE・OW-4T A1E シリーズ

※屋外ボイラー室設置形（室内には設置しないでください）



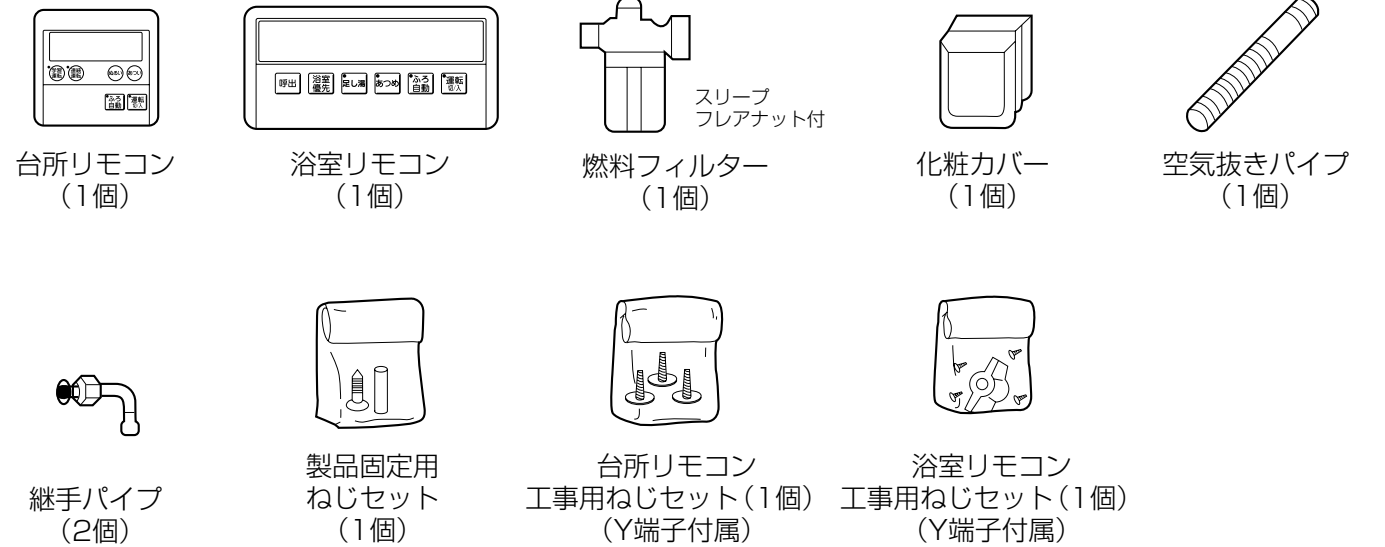
- 家屋貫通部の注意
排気筒が可燃性の壁などを貫通する部分は必ずめがね石を使用してください。

- 排気筒の固定
1. 排気筒は、風や振動などで倒れないよう支え金具や支え線などで固定してください。
2. 排気筒は、1.5～2mおきに固定金具で固定し、自重を支える部分は支え又は吊り金具で堅固に支持してください。



開こん・付属品 (本体に同こんしています)

● 付属品 (本体同こん)



● 別販品 (事業部取扱い品)

品番	OT-905	OB-PC2K20	GW-P102-20	OB-KT1TZ	OW-RZL1M	OB-PC1A
部品名	油タンク	リモコンケーブル	シールド付リモコンケーブル	排気カバー	シンプル増設リモコン	アース棒
外観						
数量	1	1	1	1	1	1
備考	タンク容量90L他に200L、460Lあり	2心コード(20m)他に5、10、15mあり	2心コード(20m)他に3、5、8、10、15、50mあり		LED表示 (工事用ねじセット付属)	

● システム部材開発センター取扱い品

品番	部品名	数量	備考
AD-3720STT	逆止弁付止水栓	1	20mm
AD-3224GBR	減圧弁	1	設定圧力200kPa (2.0kgf/cm ²) 一般地用
AD-3222BR6	減圧弁	1	設定圧力200kPa (2.0kgf/cm ²) 寒冷地用
AD-3020-25F	フレキシブルパイプ	2	25cm (他に10、15、20cmあり)
AD-2005HL-1	強制排気トップ	1	強制排気式用
AD-T2005FE-1	強制排気筒セット	1	φ106 2m1曲りセット
AD-OW4TP1	据置台	1	—
AD-OW4T9L	3/8" 継ぎ手パイプ	2	L型
AD-OW4T9S	3/8" 継ぎ手パイプ	2	S(ストレート)型
AD-3226TSB6	止水栓付定圧弁ユニット	1	設定圧力300kPa (3.0kgf/cm ²)
AD-G381-SF-L	無極性ふる接続アダプター	1	直取付・φ15.88用
AD-G381-SF		1	直取付・φ12.7用
AD-G381-LF-L		1	横取付・φ15.88用
AD-G381-LF		1	横取付・φ12.7用
AD-PC1SC-05	給油センサー	1	(5mリード線付)
AD-PC1SC-15	給油センサー	1	(15mリード線付)
AD-OW4TP1-A	アンカーアシ	2	—

1

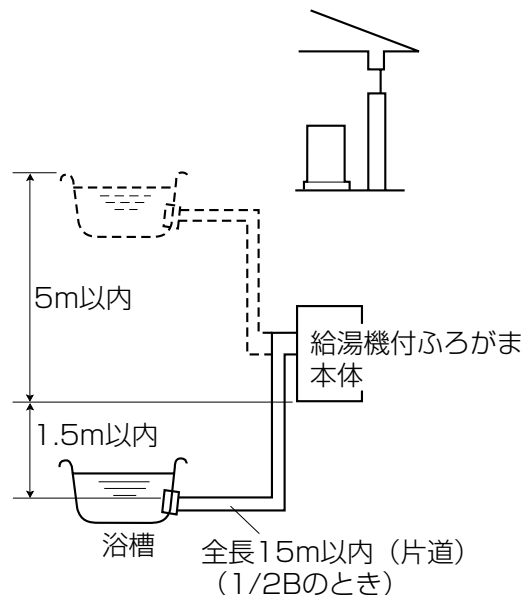
据付け工事

据付け場所は、水道配管工事・電気配線工事などの付帯工事が容易にできる場所にしてください。又、火災予防上所定の距離がじゅうぶんに取れるスペースが必要です。

●据付け場所の選定

- 本機は屋外設置専用です。屋内や浴室及びガレージ等の排気が十分できない場所には絶対に設置しないでください。

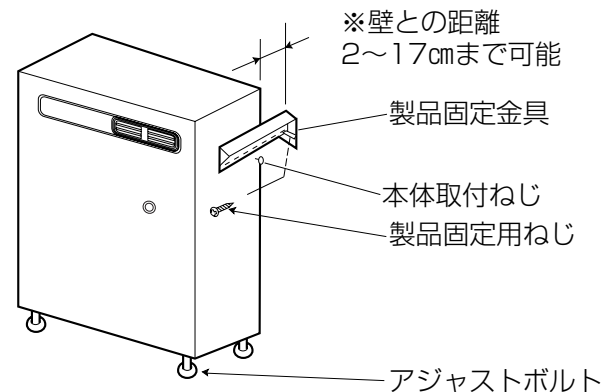
- 給湯機付ふろがま本体と浴槽の設置関係が右図の寸法を満足する場所。



- 本体と周囲との距離は図に示す距離を守ってください。(△注意：標準据付け例)
- 設置場所のふん囲気について
- 業務用薬品を使用する場所はさけてください。
美容院・クリーニング店・工場などで使用される業務用薬品(アンモニア・イオウ・塩素・エチレン化合物・酸類など)を使用する場所には設置しないでください。
(製品を急速に腐食させます)
- 換気扇、レンジフードなどからの風が製品の給排気に影響を与える場所への設置はしないでください。
特に業務用の換気扇、レンジフードは注意してください。
(不完全燃焼などの原因になります)
- 付近に燃えやすいものがない場所。
- 水道工事、電気工事などの付帯工事のできる場所。
- 十分排気が行える場所。
- 排気工事が基準通りに行える場所。
- 油タンクが安全に設置できる場所。
- 本体全面にメンテナンスができるスペース(60cm)がとれる場所。
- 排水のしやすい場所。
- 雨水がかかりにくく、湿気の少ない場所。
- 直射日光の当たりにくい場所。
- 本体の周囲が不燃材料である場所。
- 設置面が不燃性で水平な場所、振動に十分耐える場所。
- 周囲に排気などの迷惑がかからない場所。
- 積雪の多い地方では、本体が雪で埋もれないように屋根などを設ける。

●据付け方法

- ①本体下部のアジャストボルト(4カ所)を調節し、本体を水平に合わせてください。
- ②製品右側面に取り付けてある製品固定金具を壁側にずらして取り付け、付属の製品固定用ねじ(1本)で壁に固定してください。



壁がコンクリート、タイルの場合は、付属のカーブプラグを打ち込んでから止めてください。(下穴φ6.4mm)

※壁との距離
OW-4T A1E・4T AHEは5~17cmまで可能です。

2

ふる配管

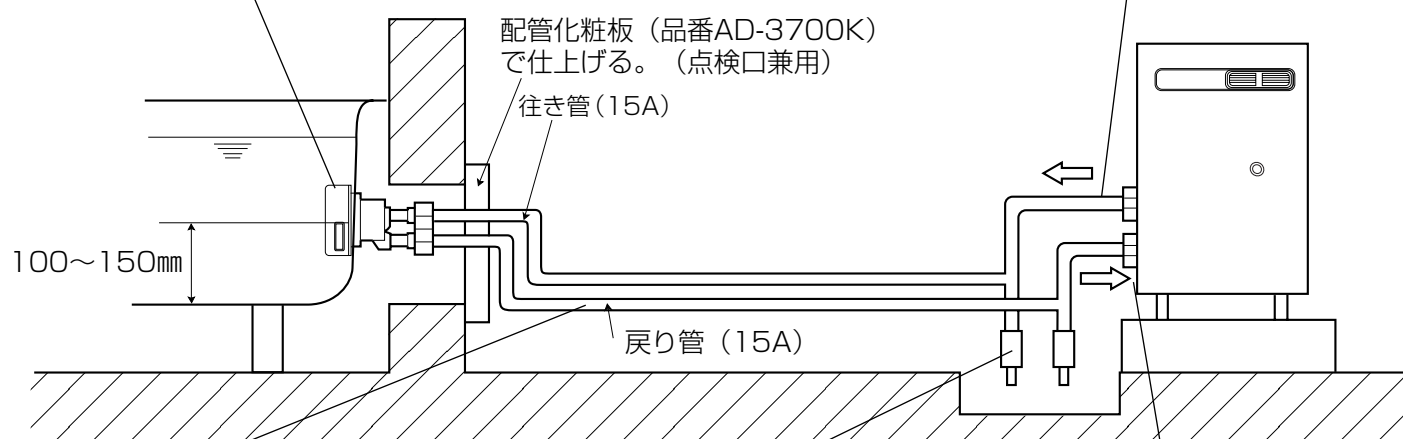
外径15.88mmの銅管を用いて15m10曲り以内で工事してください。

風呂循環アダプター

- 必ずシステム部材開発センター取扱いの指定品を用いてください。
- 浴槽の取付穴径φ50mm
- 取付可能な浴槽の厚み20mm
- システム部材開発センター取扱いの厚肉用アダプター(AD-G381-SF-A (φ15.88用) AD-G381-SF-B (φ12.7用))を用いれば35mmまで可能です。
- 循環アダプターの各部品が正しく取付けられているか、アダプターに付属の説明書で確かめてください。

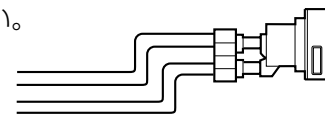
循環配管・保温材

- 材料は銅管とし、銅管は絶対に使用しないでください。(循環ポンプの故障の原因になります)
- 配管径は15.88mm(1/2B)を用いてください。(細いと配管抵抗が増加し、誤作動するおそれがあります)
- 配管長は片道15m、10曲り以内にしてください。(長くなると誤作動や凍結を起こしやすくなります)
- 必ず十分に保温してください。
- 外径12.7mm(3/8B)の配管を用いるときは、配管長は片道10m5曲り以内にしてください。
- U字配管やトラップ配管では配管内に残水ができます。



配管立上がり

- 本体からふる接続アダプターまでの配管は下図のようにアダプターの中心より低く配管してください。



水抜きせん

- 凍結予防のため、水抜きができるようにしてください。

本体接続(ねじ寸法 R1/2)

- 上が行き口、下が戻り口です。
- 循環接続口には、灯油や切削油等の油脂類が付着しないよう注意してください。
- 同梱の継手パイプまたはユニオン継手を用いてください。

〈お願い〉

逆U字配管の制限

逆U字配管は高さ1.5m以内、1カ所までにしてください。これ以上になると、ふる自動運転をしません。



凍結予防

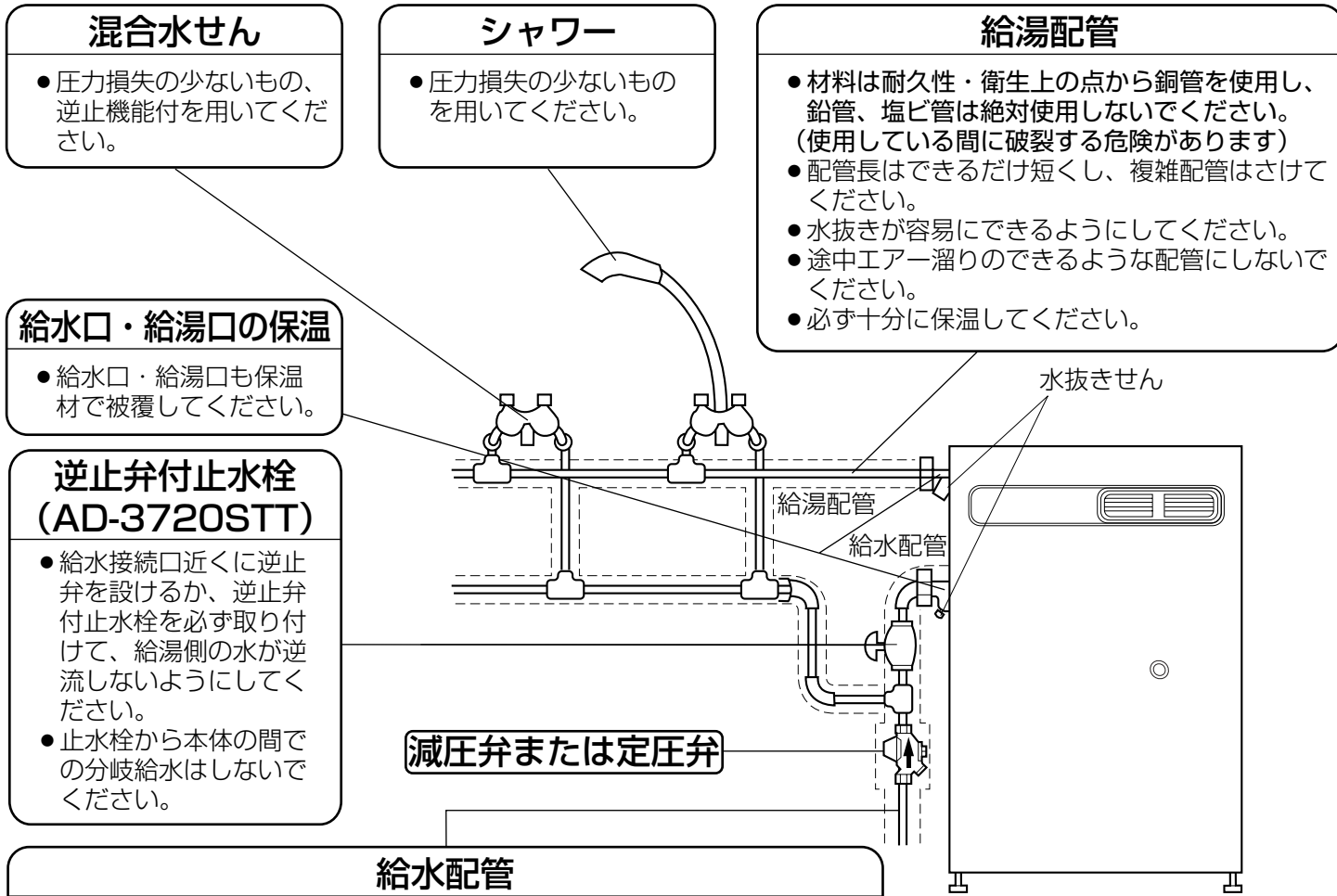
- 必ず保温材(厚さ10mm以上)で被覆してください。
- 冷え込みの厳しい地域では、さらにナショナル水道凍結防止器(品番DR-2232(30W)以上、松下電工製)を配管およびバルブ類に巻いて十分な保温を行ってください。
- 正しい使用方法をしていただかなければ凍結のおそれがあります。取扱説明書の「凍結予防について」の内容をお客様に十分ご説明ください。

ふる配管の漏れ検査

- (1) 漏れ検査は必ず専用の漏れ検査治具(AD-G381-シリーズ:品番AD-G381-Z)を使用してください。
- (2) ふる循環配管系に漏れがあると、正確な水位検知ができません。
※ 検査は保温工事の前に行ってください。

3 水道配管

配管工事は水道局の指定工事店に依頼し、所轄の水道局の規定に従ってください。



混合水せん

- 圧力損失の少ないもの、逆止機能付を用いてください。

シャワー

- 圧力損失の少ないものを用いてください。

給湯配管

- 材料は耐久性・衛生上の点から銅管を使用し、鉛管、塩ビ管は絶対使用しないでください。(使用している間に破裂する危険があります)
- 配管長はできるだけ短くし、複雑配管はさけてください。
- 水抜きが容易にできるようにしてください。
- 途中エア溜りのできるような配管にしないでください。
- 必ず十分に保温してください。

給水口・給湯口の保温

- 給水口・給湯口も保温材で被覆してください。

逆止弁付止水栓 (AD-3720STT)

- 給水接続口近くに逆止弁を設けるか、逆止弁付止水栓を必ず取り付け、給湯側の水が逆流しないようにしてください。
- 止水栓から本体の間での分岐給水はしないでください。

給水配管

- 給水圧力
この器具は点火するために、〔器具の作動水圧〕+〔配管の損失水頭〕(通水時)以上の給水圧力が必要です。水道の給水圧が十分あることを確認してください。お湯を快適に使用するための、水道の給水圧のめやすは右表を参考にしてください。
- 逆に高水圧地域〔490kPa (5kgf/cm²)以上〕では通水音、ウォーターハンマー、お湯の白濁などが出やすくなりますので、定圧弁ユニット〔300kPa (3kgf/cm²)〕または減圧弁〔200kPa (2kgf/cm²)〕を取り付けてください。
- 給水管は内部の砂、ゴミ、ハンダクズなどを洗い流してから機器に接続してください。

通常給湯 (シャワーを除く)	約120kPa (1.2kgf/cm ²)
シャワー	約170kPa (1.7kgf/cm ²)
2階	上記給水圧に約30kPa (0.3kgf/cm ²)をプラス

本体接続 (ねじ R3/4)

- フレキシブルパイプかユニオン継手を用いてください。
- 上部が給湯口、下部が給水口です。逆接続すると正常運転しません。
- 給水・給湯接続口のスパナかけ部にスパナをかけ、本体に無理な力がかからないようにしてください。

凍結予防

- 必ず保温材 (厚さ25mm以上) で被覆してください。
- 冷え込みの厳しい地域では、給水口、給湯口も保温材で被覆してください。
〔水抜きせんは、水抜きができるように保温材で包み込まないでください。〕
- さらにナショナル水道凍結防止器 (品番DR-2232 (30W) 以上、松下電工製) を配管およびバルブ類に巻いて十分な保温を行ってください。

4 油配管

各地区の火災予防条例に適合した設置が必要です。

■給油センサー (別販品) を使用することにより、リモコンで給油時期をお知らせします。

油タンクの据付け場所の選定

- ① 風通しのよいところで直射日光などの影響が少ない位置。
- ② 直接雨水がかからない位置。落雪の影響の少ない位置。
- ③ 屋内に設置する場合は、壁・柱・天井は不燃材とする。
- ④ 落雷の影響の少ない位置。

●200L以上、1000L未満の油タンクを設置する場合

- ① 見やすいところに危険物の品名・種別・最大量を記載した標識を取り付けてください。
- ② 油タンクの周囲1m以内に建物の開口部がないことを確認してください。
- ③ 返油管接続口は必ずブラクで締めてください。
- ④ 下記のものをつけてください。
 - ・通気口 (ステンレス製の金網キャップを取り付ける)
 - ・防油壁
 - ・通気管 (高さ2m以上・内径20mm以上)
 - ・排油ます

●500L以上、1000L未満の油タンクを設置する場合

設置届が必要な場合は、各地の火災予防条例に従ってすみやかに届出をしてください。

燃料フィルター

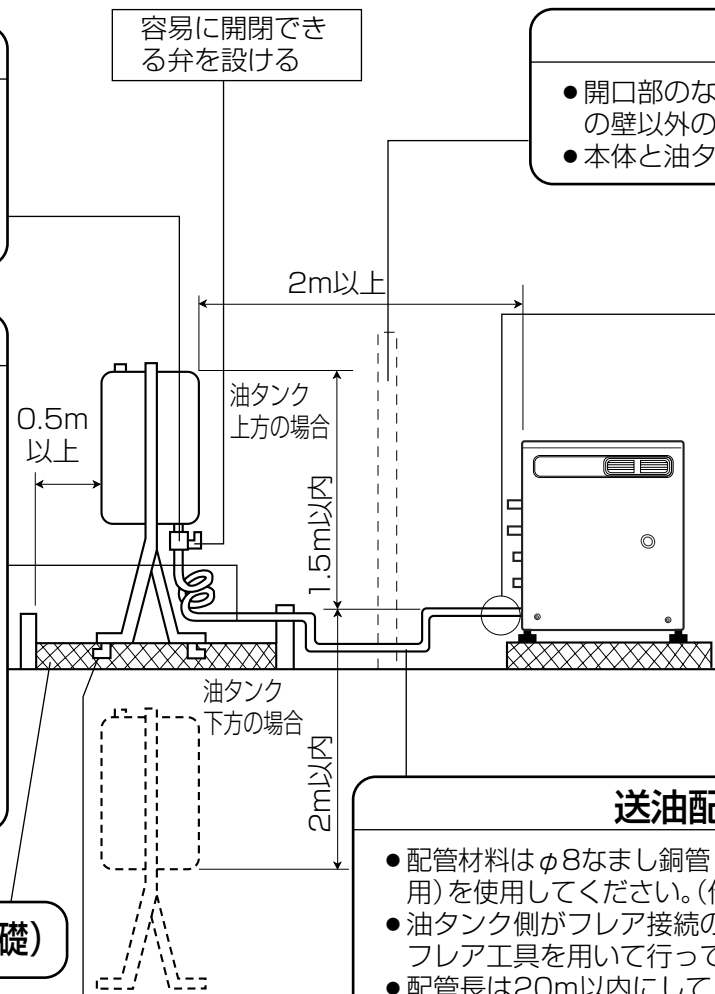
- ゴミづまり防止のため必ず取り付けてください。取り付けないと油切れの原因となります。

油タンク

- 本体下面より油タンク上面まで1.5m以内、油タンク下面までマイナス2m以内にしてください。(1.5m以上だと油もれになり、マイナス2m以上だと油をくみ上げられません。)
- 油タンクが2m以上低い場合は別販の自動灯油供給装置 (OK-B90K) を使用してください。

不燃材 (コンクリート基礎)

アンカーボルトで固定

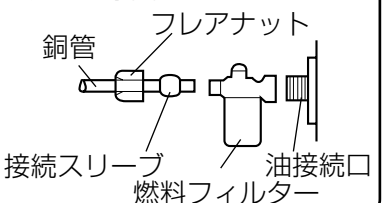


防火壁

- 開口部のない耐火・防火構造又は不燃材の壁以外の壁から1m未満のとき必要
- 本体と油タンクの間隔2m未満のとき必要

本体との接続

本体側面の油接続口に付属の燃料フィルターを接続し、燃料フィルターにフレアナットと接続スリーブで銅管を下図のように接続してください。取り付けないと汲み上げポンプのゴミづまりなどで油切れの原因となります。



送油配管

- 配管材料はφ8なまし銅管 (被覆銅管・品番OK-B805K (5m用) を使用してください。(他に10m、20mがあります))
- 油タンク側がフレア接続の場合、銅管のフレア出しは必ずフレア工具を用いて行ってください。
- 配管長は20m以内にしてください。
- 地震などで配管と油タンク結合部分に損傷を生じないように必要な措置 (配管ループなど) をしてください。
- 配管の途中に空気だまりができないようにしてください。

分岐配管で使用する時

1. 他機器と分岐配管で使用する時は、同時使用しても油が十分に供給され正常運転することを確認してください。
〔特に、オイルレベラー使用の他機器との分岐は、注意してください。 (オイルレベラー使用の空気溜りがあると油供給が不十分になる恐れがあります。) また、給湯機付ふろがまのポンプの作動音も大きくなる恐れがあります。〕
2. 自動灯油供給装置を使用する場合の分岐は次の内容に注意してください。
 - 油タンクと給湯機付ふろがまの途中からの分岐は、しないでください。給湯機付ふろがまが油供給不足となります。必ず給湯機付ふろがまは油タンクと自動灯油供給装置の途中から分岐してください。



5 電気配線

適切な位置に電源コンセントがない場合あるいは容量が少ない場合には、電気配線を電力会社の指定工事店に依頼し、容量が15A以上の専用配線を設けてください。（本機の消費電力は最大（点火時）約650Wです）

お願い 本体品番ラベルの貼り付け

- 給湯機本体と同梱の本体品番ラベルを台所リモコンの「この上に本体品番を貼り付けてください」の上に1枚貼り付けてください。

●修理時に本体の品番が必要になります。

電源は交流100Vを使用してください。電源電圧が高すぎたり、低すぎたりすると誤動作の原因になりますので90～110Vを確保してください。リモコンケーブルの配線長は、20m以内になるようにしてください。又交流100Vの配線と一緒に引きまわさないでください。配線工事中は電源コンセントに電源プラグを差し込まないでください。

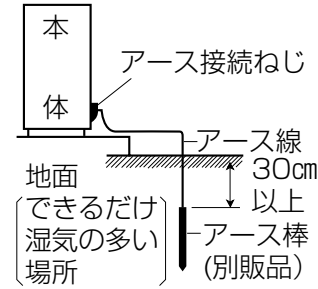
1. 高地対応

（標高500～1,500mのとき）

- リモコンの「運転」スイッチを「切」の状態、台所リモコンの「あつい」ボタンを10秒間押し続けてください。
- リモコンの温度表示に「0」が表示されますので、もう一度「あつい」ボタンを押して、温度表示を「5」にすると500～1000mの高地対応可能です。さらにもう一度「あつい」ボタンを押して「10」表示にすると1000～1500mの高地対応になります。

2. 接地（アース）工事

- 万一の感電防止のため必ずアースしてください。
- 電気設備基準に基づき必ず電気工事士によるD種接地工事を行ってください。（法令で規定されています）



＜お願い＞
ガス管や水道管、電話や避雷針のアース回路、又は漏電しゃ断器を入れた他の製品のアース回路には接続しないでください。（法令で禁止されています）

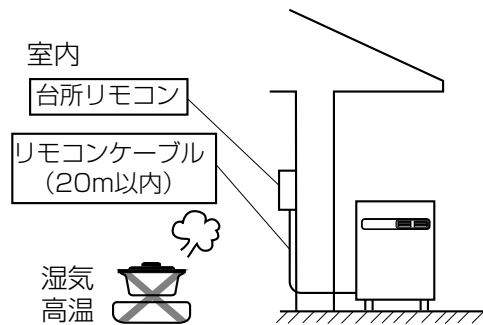
- 増設リモコン（別販品）を使用することにより2階や洗面所から運転スイッチの「入」「切」と給湯温度設定（38～47℃）ができます。

3. 台所リモコンの取り付け場所の選定

- 台所リモコンの取り付け場所はおお客様とご相談のうえ、下記の点に注意して選定してください。
- ①防水構造ではないので必ず屋内に取り付ける。
- ②運転スイッチの操作が容易で、表示ランプが良く見える場所。
- ③配線工事が容易で、配線の長さが20m以内になる場所。
- ④幼児の手の届かない場所。

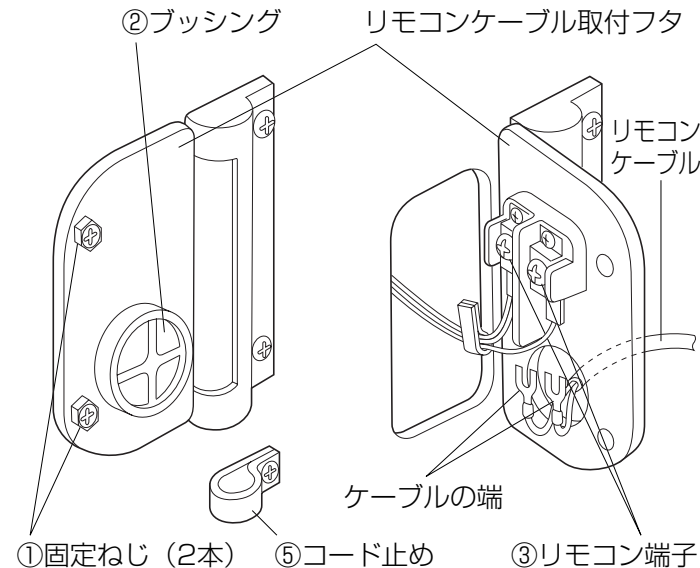
＜お願い＞

- 高温（50℃以上）になる場所、湿気の多い場所には取り付けないでください。



4. リモコンケーブルの本体側の配線 ※リモコンケーブルは全て取付フタ裏のリモコン端子に固定する。

- 本体右側下部のリモコンケーブル取付フタ固定ねじ（2本）をはずす。
- リモコンケーブル取り出し穴のブッシングにリモコンケーブルを差し込む。
- 取付フタの裏側のリモコン端子にリモコンケーブルの端を固定する。
- 取付フタを閉じて固定ねじで固定する。
- リモコンケーブルをコード止めに固定する。



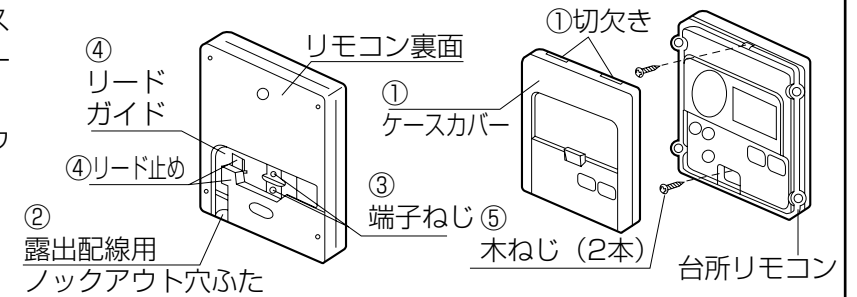
シールド付リモコンケーブルを使用する場合

- アース線をコード止め固定ねじに共締めする。
〔別販品：シールド付リモコンケーブル〕
（品番GW-P102-20）

5. 台所リモコン工事

壁面に取り付ける場合

- リモコンからケースカバーをはずす。（ケースカバー上部の切欠き部にマイナスドライバーなどを差し込んで、手前にかるくひっぱる）
- リモコンの裏面にある露出配線用ロックアウト穴をニッパー、ナイフなどであける。
- リモコンケーブルにY端子を圧着し接続する。
- リモコンケーブルをリードガイド内にはわせ、リード止めに止める。
- リモコンケースを同こんの木ねじ2本で壁に固定する。
- ケースカバーをリモコンケースにはめ込む。

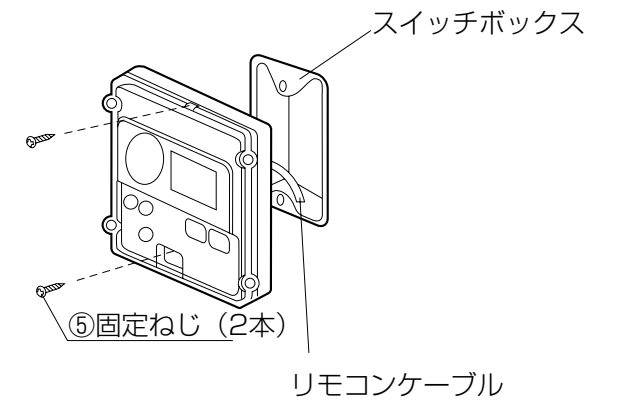


＜お願い＞

- 壁面が金属の場合、Y端子が壁面と接触しないように注意してください。

リモコンケーブルを壁中に通す場合

- 事前に壁面に1個用スイッチボックス（カバーなし）を設置し、リモコンケーブルを引き出しておく。
- ①、③は「壁面に取り付ける場合」と同じ。（②、④は不要）
 - ⑤リモコンケースを同こんの固定ねじ2本でスイッチボックスに固定する。
 - ⑥ケースカバーをリモコンケースにはめ込む。



6

排気筒の取付け

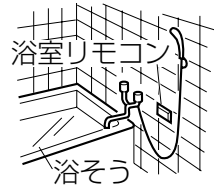
各地の火災予防条例では排気筒（煙突）の設置基準を定めておりますので、必ず厳守してください。

6.浴室リモコン工事

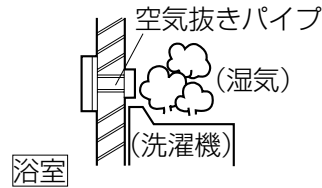
- 浴室リモコンは防湿構造になっていますから、パッキンの挿入、ねじ締めめるときは、慎重に作業を行ってください。（特に、ごみ・異物の混入、パッキンの位置ずれにご注意ください）
- 防湿のため、必ず空気抜きパイプを取り付けてください。

浴室リモコンの取り付け場所 ●取り付け場所はおお客様とご相談のうえ、下記の点に注意してください。

①お湯、又は水が直接かかりにくい場所

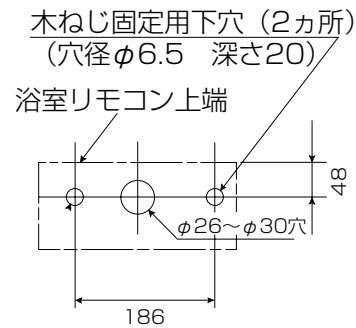


②壁を貫通した空気抜きパイプの先端は湿気が多い場所を避ける。

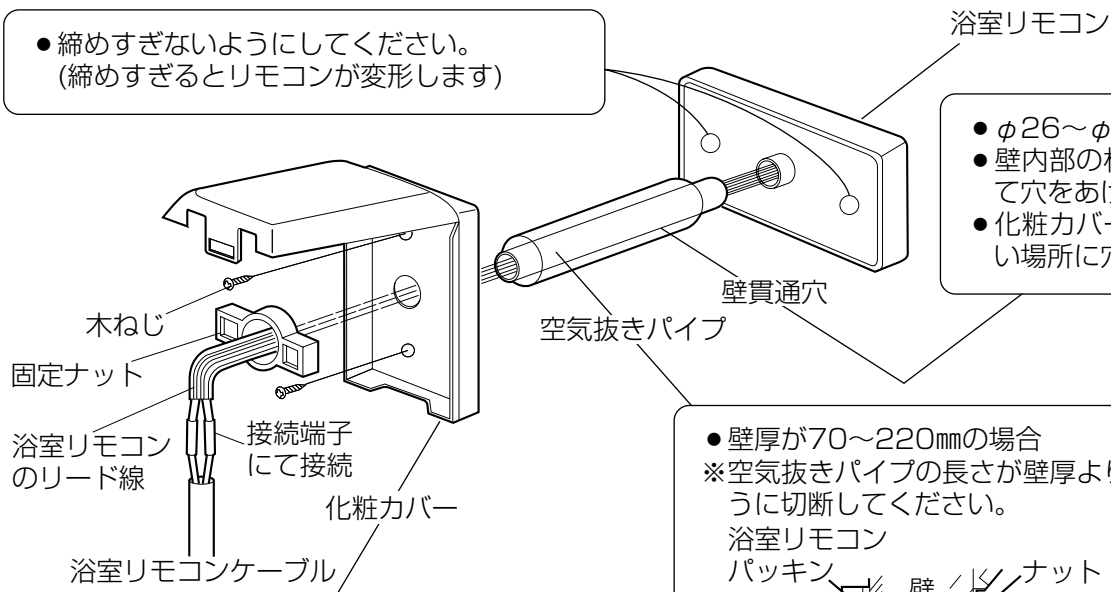


- 浴室リモコンは裏面の両面テープで壁面に固定してください。（温水、又は水ができるだけかかりにくい場所）
- より確実に固定する場合は同こんの木ねじで固定してください。木ねじを強く締めすぎるとリモコンが変形し、運転操作がスムーズにできない場合があります。リモコンが変形しない程度に締め付けてください。
- ※直接木ねじが使用できない場合は、PYプラグを使用してください。
- リモコン取り付け後、リモコン全周をコーキング剤でコーキングしてください。

●浴室リモコンの壁取付寸法（単位：mm）

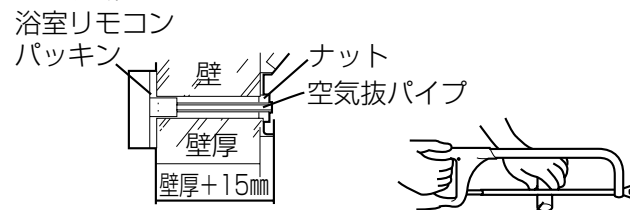


- 締めすぎないようにしてください。（締めすぎるとリモコンが変形します）



- φ26~φ30の穴をあける。
- 壁内部の柱、鉄筋等に注意して穴をあけてください。
- 化粧カバー位置が湿気の少ない場所に穴をあける。

- 壁厚が70~220mmの場合
※空気抜きパイプの長さが壁厚より約15mm長くなるように切断してください。



- 壁厚が220~335mmの場合
※別販の厚壁スリーブを使用
品番AD-3772-1（システム部材開発センター扱い）

- 浴室リモコンのリード線を、空気抜きパイプ、化粧カバー、固定ナットに通す。
- 固定ナットを空気抜きパイプにねじ込み固定する。さらに木ねじにて確実に固定する。
- 浴室リモコンのリード線と浴室リモコンケーブルを接続端子でカシメ接続する。

OW-4T AHE・OW-4T A1E シリーズ

屋外設置専用（ボイラー室設置用）です。屋内には絶対に設置しないでください。

排気筒の固定
取付金具(品番AD-T2005Z)や支え線で固定すること。

必ず専用の45°強制排気トップ(品番 AD-2005HL-1)を使用してください。

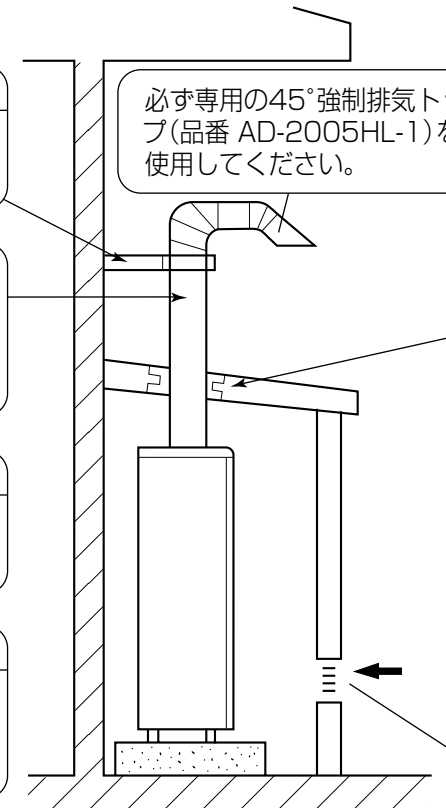
φ106排気筒を使用してください。
●既製の排気筒への接続はしないでください。

排気延長

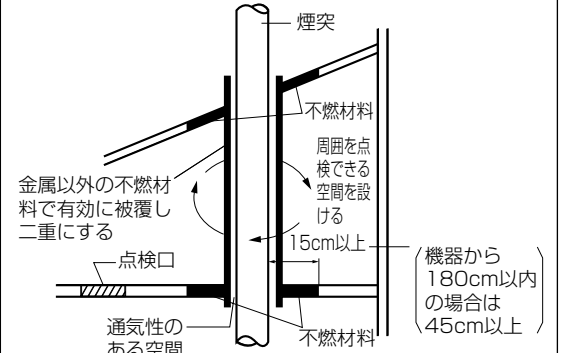
排気延長は2m1曲りまでにしてください。

強制排気筒セット(品番 AD-T2005FE-1)

直管 2個	排気トップ1個
半直管 1個	メガネ板1個
90°エルボ1個	



隠れい空間を通過させる場合
排気筒の接続は隠れい空間で行わないこと。排気筒の点検修理ができるような点検口を設けること。



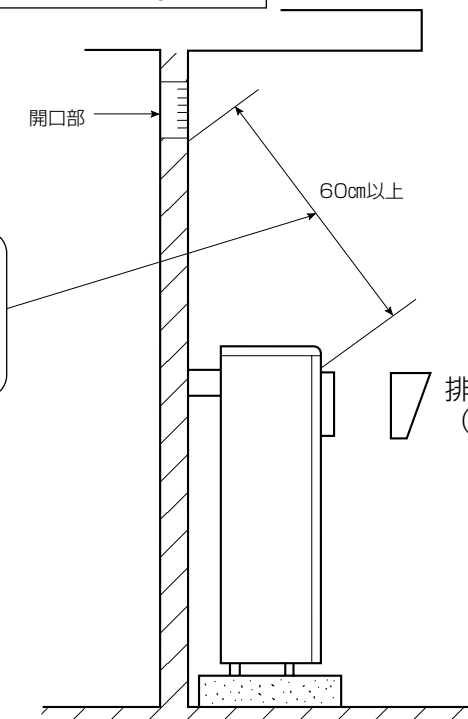
給気口
300cm以上

OW-4T AHZ・OW-4T A1Z シリーズ

開口部
60cm以上

排気口の60cm以内に窓や換気口などの開口部がないこと。

排気カバー
(別販品)



排気ガスの噴出し方向を上方に変えたい場合には、別販の排気カバー（品番 OB-KT1TZ）をお買い求めのうえ、同こんの工事説明書に従って排気口に取り付けてください。

7 試運転

据付けが完了したのち、下記の項目に従って、必ずチェックと試運転を行ってください。

- お客様への引渡しに際して、同こんの「取扱説明書」をお渡しのうえ、「使用方法・日常の手入れ」について詳しく説明してください。
- 特に「油タンク内の灯油を切らさないようにしていただくこと」と「凍結予防について」は念を押してお客様にお願いしてください。
- 長期にわたって機器を最良の状態に維持するため、お客様に定期点検契約の概要の説明と契約のすすめを行ってください。

運転準備

- ①給油……………油タンクに灯油（JIS 1号灯油）を入れる。
- ②油漏れの確認……………配管および本体から油漏れがないか確かめる。
- ③給水……………給水配管の元栓を「開」にし、給湯蛇口から水が出ることを確かめる。
- ④水漏れの確認……………配管及び本体から水漏れがないか確かめる。
- ⑤電源プラグの確認……………専用コンセントに電源プラグを差し込む。
※外気温が低いと、凍結予防のため、循環ポンプが自動的に動き、音が出ますが異常ではありません。
- ⑥高地対応の確認……………標高500m～1500mの場合では高地対応が必要です。
(※ 「5.電気配線」)

運 転

燃焼の確認

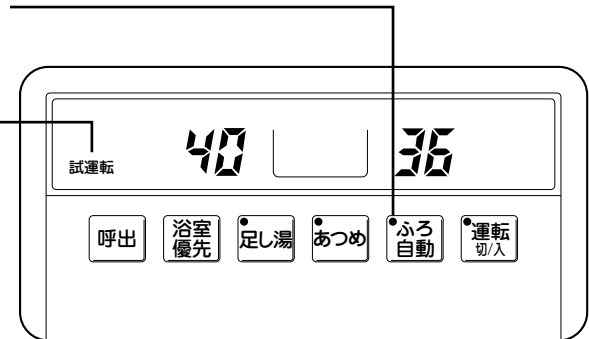
- リモコンの運転スイッチを「入」にして、予熱を行ってください。
- 予熱開始と同時にくみ上げポンプが運転し、油タンクから油を吸い上げます。この時くみ上げポンプに油がくるまでの間、空打ちの為、大きい音を発生することがありますが、すぐにおさまりますので、そのままお待ちください。
- 又、油タンクから給湯機付ふろがま本体までに、120秒以内に油が吸い上がらなかった場合、台所リモコンに「U21」表示（リセット落ち）することがありますが、その場合、台所リモコンの運転スイッチを1度「切」にした後、再度「入」にしてください。同時に油配管接続部がゆるんでないか確認してください。
- 予熱が完了してから、給湯せんを開けば燃焼を開始し、お湯が出ます。
 - 運転状態で次の異常がなく、正常であることを確かめてください。
- ①送風モーターの回転異常音、パルスポンプの異常音および振動音。
 - ②着火異常音。（着火遅れなどによるもの）
 - ③排気口からのスス発生、振動燃焼などによる燃焼異常音。
 - ④試運転時、排気口より臭いや白煙が出ることがありますが、運転を続けると消えます。故障・異常ではありません。

OW-4T AHシリーズ ふろの湯量設定と運転の確認

設置後必ず試運転をしてください。（試運転をしないと湯量がかかる場合があります）

- 1.浴そうの排水せんをする（浴そうは「空」よりスタートしてください）
- 2.運転スイッチは「切」になっているか確かめる
- 3.浴室リモコンの **「ふろ自動」** を10秒間押す

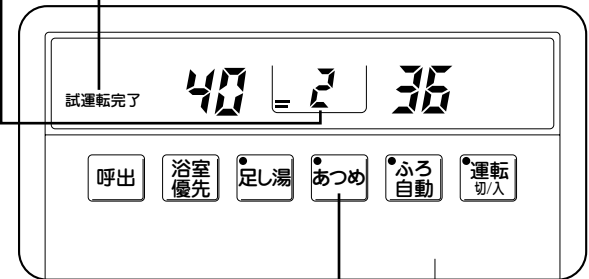
- ピッと音が出ます。
- 試運転**の点滅表示がでます。
- 時刻・給湯/シャワー温度・ふろ温度が表示します。
ふろ温度は「36」になります。



4.そのまま放置

5.試運転完了の表示がでたら完了

- 1～5のいずれかの湯量表示がでます。
- 試運転完了はブザーでお知らせします。
- 湯量のめやす
循環口上端より5～20cm（浴そうの大きさ、形状によって変わります。浴そうが大きいとき、低めになります）
- 湯量が高い位置で完了した場合
配管の逆U字が制限（高さ1.5m以内1ヵ所まで）以上になっていたり、配管中の空気が抜けていない等の原因が考えられます。原因を取り除いた後に、再度試運転をしてください。

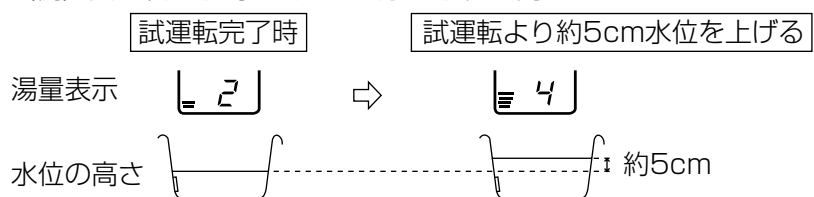


6. 「あつめ」を押す

- 次の異常がないか確認してください。
- ①循環ポンプの異常音
 - ②空気混入などの循環不良

7.お客様への引き渡し時の湯量を設定する

- 操作カバーを開け、浴槽の大きさによって、湯量の **「多い」** スイッチで水位を設定してください。
1目盛りで約2.5cm変化します。



〈お願い〉

- 正常に運転しない時は、取扱説明書の「故障・異常の見分け方と処置方法」の項を確認して、運転スイッチを「切」「入」してください。
- 試運転後、お客様が使用せずに放置される場合または凍結のおそれがある場合は、取扱説明書の「凍結予防」の項の水抜きを行い、電源プラグを抜いてください。

OW-4T A1シリーズ

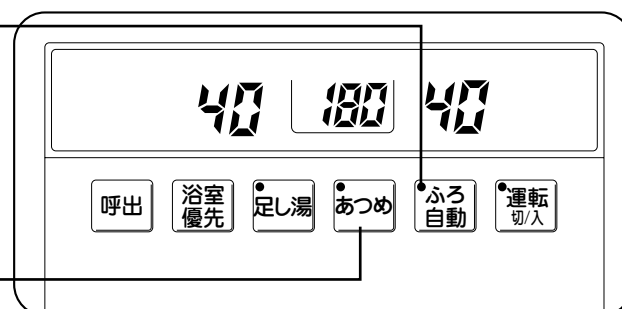
ふろ運転の確認

1. 浴そうの排水せんをする

- 浴そうは「空」よりスタートしてください。

2. を押す

- 浴そうに約1分間湯はりした後、浴そう内の残り湯の有無を判定するために、最大で約100秒循環ポンプが回ります。その後再び浴そうへの湯はりを再開します。
- あらかじめ設定した湯量（180リットル）を湯はりして停止します。



3. 浴そうへの湯はりが完了したら、浴そうの湯量が循環口より高いことを確認して、を押す

- 次の異常がないか確認してください。
① 循環ポンプの異常音
② 空気混入などの循環不良

〈お願い〉

- 正常に運転しない時は、取扱説明書の「故障・異常の見分け方と処置方法」の項を確認して、運転スイッチを「切」「入」にしてください。
- ふろ運転の確認時には、給湯せんを開けないでください。循環ポンプへの呼び水を確実にを行うためです。
- 試運転後、お客様が使用せずに放置される場合または凍結のおそれがある場合は、取扱説明書の「凍結予防」の項の水抜きを行い、電源プラグを抜いてください。

松下電器産業株式会社 リビングサポートシステム事業部

〒639-1188 奈良県大和郡山市筒井町800番地 電話 大和郡山(0743)56-1121

© Matsushita Electric Industrial Co.,Ltd. (松下電器産業株式会社) 2000

OW949A-8AOP4
S0400N5033