

# 石油小形給湯機

# National

## 〈壁掛けタイプ〉 工事説明書



品番	OW-4TB HT	OW-4TB HTB	OW-4TB HF	OW-4TB HFB
	OW-4TB 1T	OW-4TB 1TN	OW-4TB 1TB	
	OW-4TB 1F	OW-4TB 1FB		

■この工事説明書は、工事作業者が正しく、安全な工事をする為に必要な手引書です。工事開始前に必ずお読みください。  
 なお、この工事説明書は取扱説明書と一緒に必ず保存してください。(設置工事後、お客様にお渡しください)





## 安全上のご注意 (必ずお守りください)

●施工される人への危害を未然に防止するためと、お使いになる人や他の人への危害、財産への損害を未然に防止するために、設置工事において必ずお守りいただくことを次のように説明しています。






■表示内容を無視して誤った工事をしたときに生じる危害や損害の程度を、次の表示で区分し、説明しています。





 <b>警告</b>	この表示の欄は、「死亡または重傷などを負う可能性が想定される」内容です。
 <b>注意</b>	この表示の欄は、「傷害を負う可能性または物的損害のみが発生する可能性が想定される」内容です。

■お守りいただく内容の種類を、次の絵表示で区分し、説明しています。

 	この絵表示は、してはいけない「禁止」内容です。
 	この絵表示は、必ず実行していただく「強制」内容です。




## 警告




 <b>据付けや移動は販売店へ依頼すること</b>	●お客様ご自身で据付工事され、不備があると感電や火災の原因になります。
 <b>火災予防条例、電気設備に関する技術基準、電気工事や水道工事は指定の工事店に依頼するなど法令の基準を守る</b>	●製品、油タンク、排気筒の据付けは、規則を守らないと火災の原因になります。
 <b>屋内設置禁止(屋外設置専用タイプ) OW-4TB HT・OW-4TB 1Tシリーズ</b>	●必ず屋外に設置してください。火災や予想しない事故になります。排ガスを室内に出すと、一酸化炭素が発生して中毒になるおそれがあります。
 <b>油配管工事は正しくすること</b>	●油配管工事は工事説明書に従って施工し、配管および本体から油漏れがないことを確認してください。 ●油漏れがあると火災の原因になります。
 <b>ガソリン厳禁</b>	●ガソリン、混合油(農機具用)など揮発性の高い油は、絶対に使用しないでください。火災の原因になります。 ガソリン厳禁 灯油(JIS 1号灯油)を使用してください。

 <b>この工事説明書、別売部材の説明書に従って工事をする</b>	●据付けに不備があると、水漏れや感電、火災の原因になります。
 <b>コンセントや配線器具の定格を超える使い方や交流100V以外での使用はしない</b>	●屋外設置タイプは防雨型コンセントを使ってください。 ●他の機器と併用するとき、発熱による火災の原因になります。
 <b>電源コード、電源プラグを破損するようにはしない</b>	●傷付けたり、引っ張ったり、加工したり、高温部に触れたり束ねたりしない。 ●傷んだまま使用すると感電・ショート・火災の原因になります。
 <b>据付工事部品は必ず付属部品および指定の部品を使用すること</b>	●指定部品を使用しないと、機器の転倒や落下、水漏、火災、感電の原因となります。



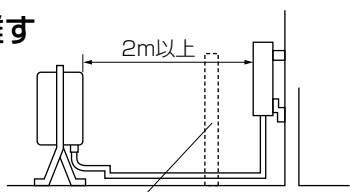

## 警告





屋内配置をする場合 屋内用強制給排気形

 <b>外れ危険・点検必要</b>	給排気筒を確実に接続し、しっかり固定してください。 振動、衝撃などで外れたりすると、運転中に排ガスが室内に漏れて、危険です。
 <b>屋内給排気及び床下給排気禁止</b>	必ず屋外に排気してください。 排ガスが室内に漏れて、危険です。
 <b>給排気筒トップ閉そく危険・点検必要</b>	積雪が多いときに給排気筒トップの周りが雪でふさがれない場所に設置してください。 また板などによる「雪囲い」は給排気の妨げになるのでおやめください。運転中に排ガスが室内に漏れて危険です。

 <b>変則工事は絶対にしない</b>	変則工事の例 ●給排気筒をつけない ●給排気筒を室内に出す ●給気ホースを使わないで排気管だけ使う ●給排気筒を屋外に向けて上り勾配にする ●排気管接続部をアルミ箔テープで固定する このような変則工事をする、排ガスが室内に出て、一酸化炭素などが発生し、中毒になるおそれがあります。
 <b>集合煙突利用の禁止</b>	排ガスが室内に出たり、異常燃焼を起こしたり結露水が凍結したりして、事故のおそれがあります。
 <b>給気・排気部材は「ナショナル石油小形給湯機」専用のものを使う (新しいものを使ってください)</b>	異常燃焼や排ガス漏れの原因になることがあります。

## 注意

 <b>次の場所には据付けない</b>	火災や予想しない事故の原因になります。 ●水平でない場所、不安定な場所 ●不安定な物を乗せた棚などの下 ●可燃性ガスの発生する場所又はたまる場所 ●付近に燃えやすいものがある場所 ●階段、避難口などの付近で避難の支障となる場所 ●排水のしにくい場所 ●浴そうと同一室内
 <b>油タンクとの距離を離す</b>	 防火壁(本体と油タンクの間隔2m未満のとき必要) ●油タンクは機器より2m以上離して据付けるか、防火壁を設けてください。 ●屋内に油タンクを据え付けるときは不燃材の床の上に据え付けること。
 <b>ゴム製送油管の屋外使用禁止</b>	ゴム製送油管は屋外で使用しないでください。 ひび割れを生じて、油漏れの原因になります。

 <b>設置場所の選定には下記の内容を守ること</b>	●十分排気が行える場所 ●給排気筒工事が基準通り行える場所 ●油タンクが安全に設置できる場所 ●他の燃焼機器の排気口から1m以上離れた場所
 <b>改造使用の禁止</b>	改造して使用しないでください。 異常燃焼や火災の原因になります。
 <b>可燃性ガスのある場所に設置しない</b>	●可燃性ガスの漏れる恐れのある場所への設置は行わないこと。 ●万一ガスが漏れて周囲にたまると、発火の原因になることがあります。
 <b>アース工事をすること</b>	●アース工事を確実に行ってください。故障や漏電のときに感電するおそれがあります。 アース線接続 ●アース線は、ガス管、水道管、避雷針、電話のアース線に接続しないでください。アースが不完全な場合は、感電の原因になることがあります。 ●アース工事は販売店にご相談ください。

# ⚠️ 注意

## 手袋などの保護具を着用して工事を行う

⚠️ 金属切断面などでけがをするおそれがあります。

## 高地（標高1500m以上）使用禁止

🚫 標高500~1500mで使用するときは、調整が必要です。そのままご使用になりますと、異常燃焼や故障の原因になります。

## 排気筒トップがふさがれない位置に設置する

⚠️ 積雪の多い地域では、排気筒トップが雪でふさがれないような位置に設置すること。  
 ⚠️ 不完全燃焼を起こすことがあります。

## リモコンの取り付け場所を選ぶ

⚠️ 幼児の手の届かない場所に取り付けること。

## メタルラスなどの壁とは電氣的に接続しない

🚫 機器とメタルラスとは電氣的に接続しないでください。  
 ● 壁を貫通する金属部材（給水・給湯管、油配管、電線管など）はメタルラスと電氣的に接続しないでください。（電気設備技術基準により義務づけられています）感電や火災のおそれがあります。

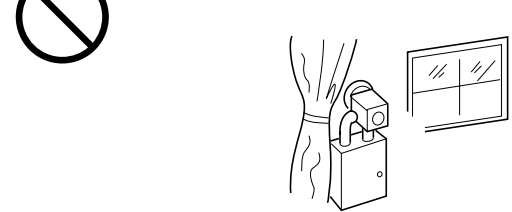
## 必ず試運転を行い、安全を確認する

⚠️ 油漏れ、排気漏れ（臭気）、燃焼の異常などがなければ確かめてください。  
 ● お客様と立ち会いで試運転してください。

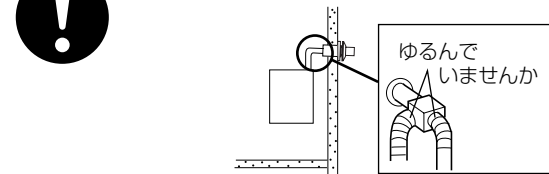
## 排気筒、給排気筒の点検

⚠️ 取り付けが終わったら、もう一度点検してください。次のような取り付けは、危険であったり、不完全燃焼をおこすおそれがありますので、必ず修正してください。

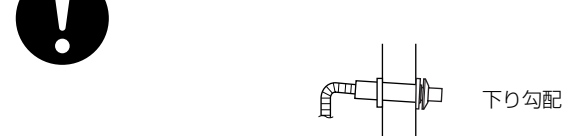
### 可燃物近接禁止



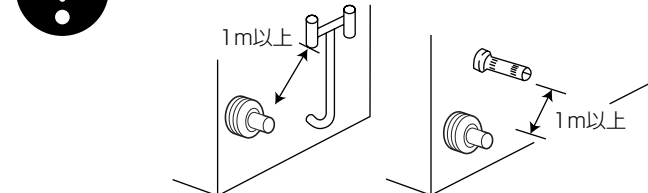
### 接続のゆるみ点検



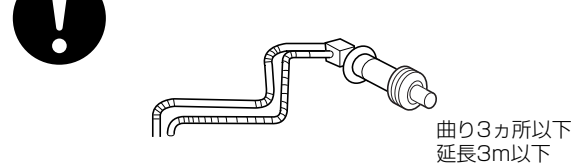
### 下り勾配のこと



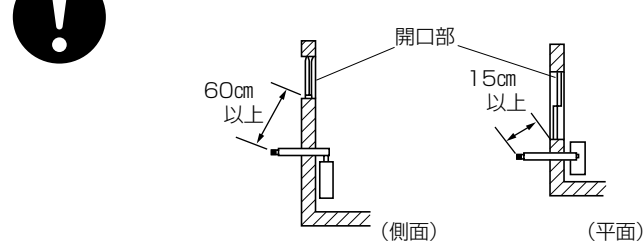
### 給排気筒は他の燃焼機器の排気筒から1m以上離して設置のこと



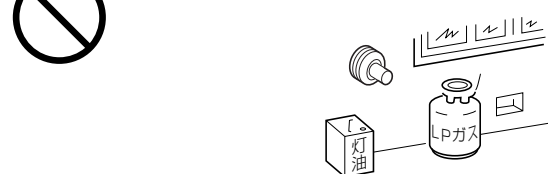
### 3m3曲がり以下のこと



### 給排気筒トップと開口部との距離は離す



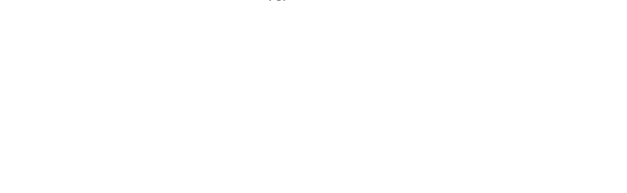
### 危険物近接禁止



### 排気出口と開口部は60cm以上離れていること



### 排気出口は他の燃焼機器の給気口から1m以上離すこと



# ⚠️ 注意

## 可燃物との距離は離す

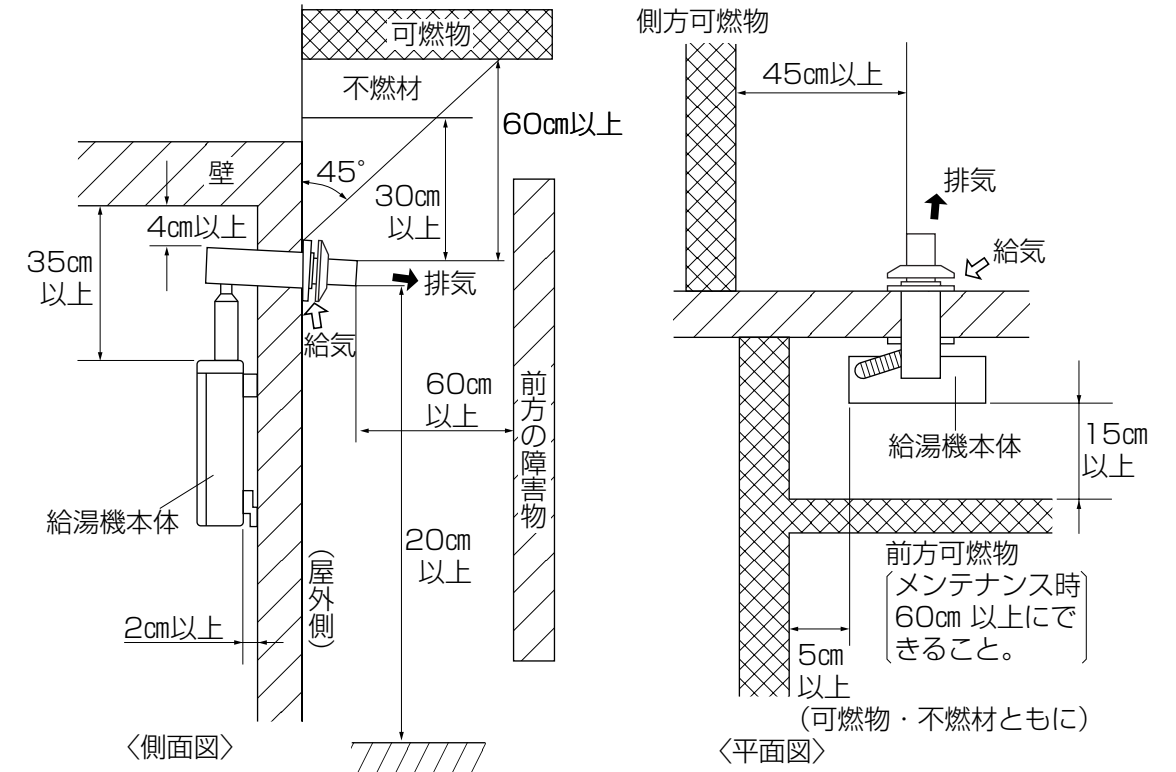


● 標準据付け例 ※防火性能認証品のため下記寸法で設置できます。

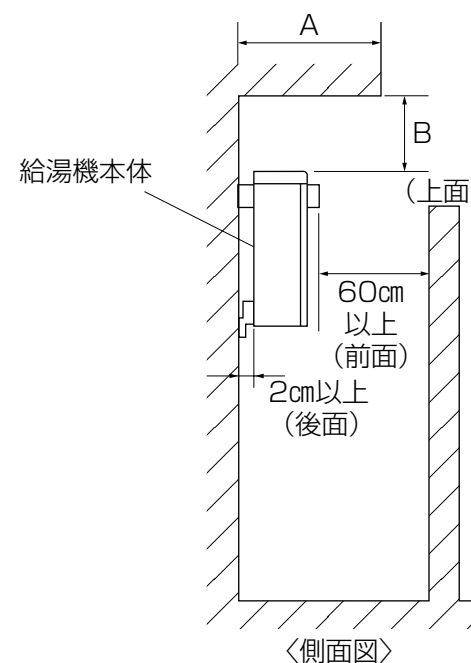
### OW-4TB HF・OW-4TB 1Fシリーズ

#### ● 排気筒の固定

1. 排気筒は、振動などで倒れないよう支え金具や支え線などで固定してください。
2. 排気筒は、1.5~2mおきに固定金具で固定し、自重を支える部分は支え又は吊り金具で堅固に支持してください。

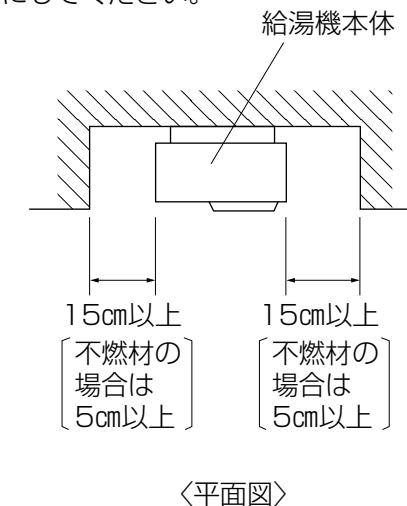


### OW-4TB HT・OW-4TB 1Tシリーズ



#### ● B寸法

- ・ B = (A - 15) cm以上
- ・ Aが40cm以下でも、Bは25cm以上にしてください。

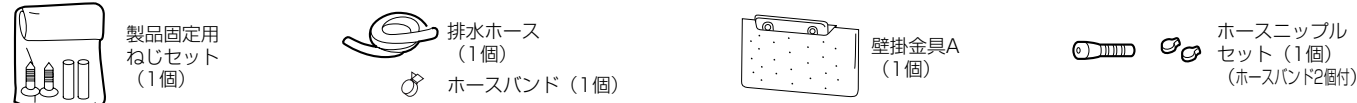


# 開こん・付属品 (本体に同こんしています)

## ●OW-4TB HT・OW-4TB 1Tシリーズ



## ●OW-4TB HF・OW-4TB 1Fシリーズ



## ●別販品 (事業部取扱い品)

品番	OT-905	OB-PC2K20	GW-P102-20	OB-KT1TZ	OB-PC1A
部品名	油タンク	リモコンケーブル	シールド付リモコンケーブル	排気カバー	アース棒
外観					
数量	1	1	1	1	1
備考	タンク容量90L他に200L、460Lあり	2心コード(20m)他に5、10、15mあり	2心コード(20m)他に3、5、8、10、15、50mあり		
品番	OW-RZL1M	OW-RQL1M	OW-RBK1M	OW-RBK1S	
部品名	シンプル増設リモコン	シンプル台所リモコン	蛍光管表示台所リモコン	蛍光管表示浴室リモコン	
外観					
数量	1	1	1	1	
備考	LED表示 (工事用ねじセット付属)	LED表示 (工事用ねじセット付属)	蛍光管表示 (工事用ねじセット付属)	蛍光管表示 化粧カバー、空気抜パイプ同梱 (工事用ねじセット付属) OW-RBK1Mとでのみセットで使用できます。	
		シンプル台所リモコンか蛍光管表示台所リモコンのどちらかが必要です。			

## ●システム部材開発センター取扱い品

品番	部品名	数量	備考
AD-3720STT	逆止弁付止水栓	1	20mm
AD-3224GBR	減圧弁	1	設定圧力200kPa (2.0kgf/cm <sup>2</sup> ) 一般地用
AD-3222BR6	減圧弁	1	設定圧力200kPa (2.0kgf/cm <sup>2</sup> ) 寒冷地用
AD-3020-25F	フレキシブルパイプ	2	25cm (他に10、15、20cmあり)
AD-OW4TP2	配管カバー	1	—
AD-OW4TP1	据置台	1	—
AD-3226TSB6	止水栓付定圧弁ユニット	1	設定圧力300kPa (3.0kgf/cm <sup>2</sup> )
AD-OWF3FW	給排気筒セット	1	左右壁出し用
AD-OWF4FW		1	後壁直出し用
AD-OWF5FW		1	右壁直出し用
AD-PC1SC-05	給油センサー	1	(5mリード線付)
AD-PC1SC-15		1	(15mリード線付)

# 1 据付け工事

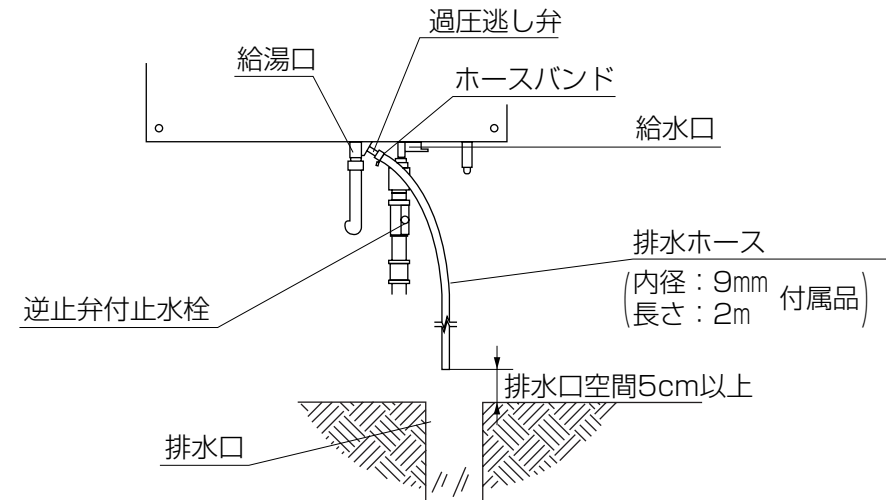
据付け場所は、水道配管工事・電気配線工事などの付帯工事が容易にできる場所にしてください。又、火災予防上所定の距離がじゅうぶんに取れるスペースが必要です。

## ●据付け場所の選定

- Tシリーズは屋外設置専用です。屋内や浴室及びガレージ等の排気が十分できない場所には絶対に設置しないでください。
- Fシリーズは屋内設置専用です。雨水のかかる屋外や浴室には絶対設置しないでください。
- 本体と周囲との距離は図に示す距離を守ってください。(注意：標準据付け例)
- 設置場所のふん囲気について
  - 業務用薬品を使用する場所はさけてください。美容院・クリーニング店・工場などで使用される業務用薬品(アンモニア・イオウ・塩素・エチレン化合物・酸類など)を使用する場所には設置しないでください。(製品を急速に腐食させます)
  - 換気扇、レンジフードなどからの風が製品の給排気に影響を与える場所への設置はしないでください。特に業務用の換気扇、レンジフードは注意してください。(不完全燃焼などの原因になります)
- 十分に排気が行える場所。
- 排気工事が基準通りに行える場所。
- 油タンクが安全に設置できる場所。
- 本体全面にメンテナンスができるスペース(60cm)がとれる場所。
- 排水のしやすい場所。
- 雨水がかかりにくく、湿気の少ない場所。
- 直射日光の当たりにくい場所。
- 本体の周囲が不燃材料である場所。
- 設置面が不燃性で水平な場所、振動に十分耐える場所。
- 周囲に排気などの迷惑がかからない場所。
- 積雪の多い地方では、本体が雪で埋もれないように屋根などを設ける。
- 付近に燃えやすいものがない場所。
- 水道工事、電気工事などの付帯工事のできる場所。

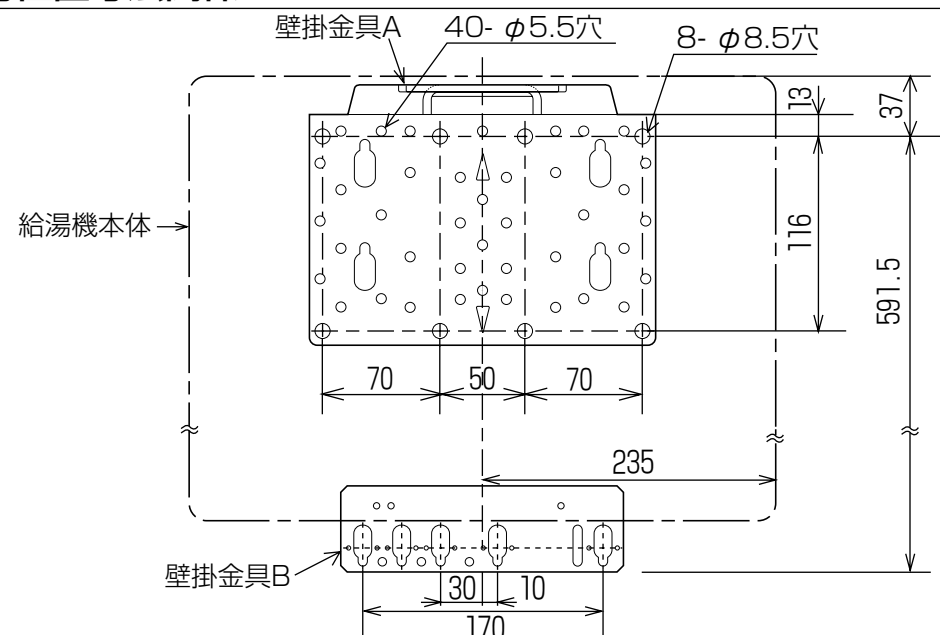
## ●過圧逃し弁排水工事のお願い

- 運転中に熱交換器内の圧力が上がった時、水抜きせん(過圧逃し弁)よりお湯が出る場合があります。
- 室内設置の場合は、付属の排水ホースを、室内の排水口へ挿入してください。



# 2 本体の取付

## 1.取付位置寸法関係

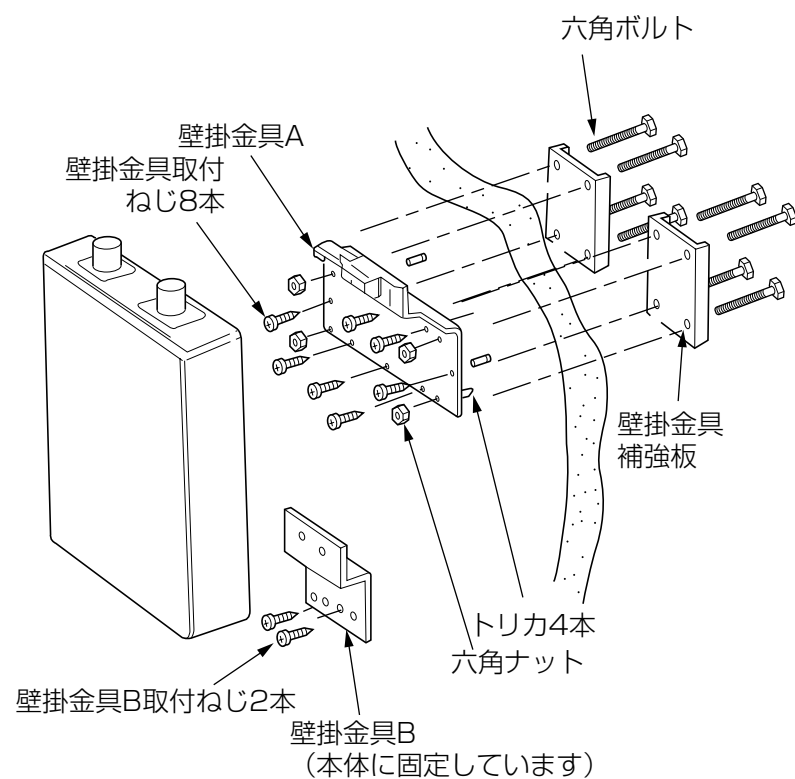


## 1.取付位置寸法関係

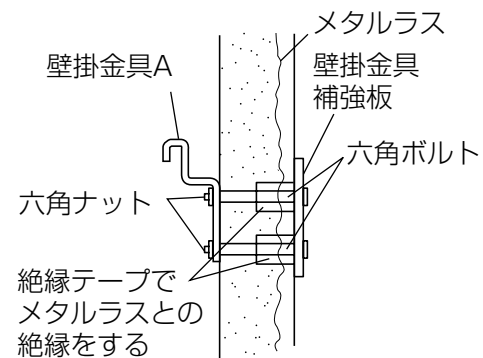
●給湯機本体の重量(満水時)は約21kgになります。取り付けに際しては壁面の強度が必要です。壁面が石膏ボード等の仕上げで強度がない場合は壁掛金具A・Bの固定を下記のいずれかの方法で取り付けてください。

Ⓐ8-φ8.5の穴の中から木椽部に打込みができる位置に付属のトリカを打込み(下穴φ6)、付属のねじ4本で取り付けてください。40-φ5.5穴の中から木椽部に付属の残り2本のねじで取り付けてください。

Ⓑシステム部材開発センター扱いの壁掛金具補強板(AD-G104P6)を2個使用して補強する。(70×116ピッチ)



●メタルラス張りなどの壁に壁掛金具補強板の六角ボルトを貫通させる場合などは、器具とメタルラスとは電氣的に接触しないよう下図のような壁工事をしてください。



別売品の絶縁ブッシュを使用するときは、右図のように壁掛金具A、Bに固定し、木ねじで固定してください。  
【別売品:品番AD-G001】

# 3 水道配管

配管工事は水道局の指定工事店に依頼し、所轄の水道局の規定に従ってください。

## 給湯配管

- 材料は耐久性・衛生上の点から銅管を使用し、鉛管、塩ビ管は絶対使用しないでください。(使用している間に破裂する危険があります)
- 配管長はできるだけ短くし、複雑配管はさけてください。
- 水抜きが容易にできるようにしてください。
- 途中エア溜りのような配管にしないでください。
- 必ず十分に保温してください。

## シャワー

- 圧力損失の少ないものを用いてください。

## 混合水せん

- 圧力損失の少ないもの、逆止機能付を用いてください。

## 給水口・給湯口の保温

- 給水口・給湯口も保温材で被覆してください。

## 逆止弁付止水栓 (AD-3720STT)

- 給水接続口近くに逆止弁を設けるか、逆止弁付止水栓を必ず取り付けて、給湯側の水が逆流しないようにしてください。
- 止水栓から本体の間での分岐給水はしないでください。

## 減圧弁または定圧弁

## 給水配管

- 給水圧力  
この器具は点火するために、〔器具の作動水圧〕+〔配管の損失水頭〕(通水時)以上の給水圧力が必要です。水道の給水圧が十分あることを確認してください。お湯を快適に使用するための、水道の給水圧のめやすは右表を参考にしてください。
- 逆に高水圧地域〔490kPa (5kgf/cm<sup>2</sup>)以上〕では通水音、ウォーターハンマー、お湯の白濁などが出やすくなりますので、定圧弁ユニット〔300kPa (3kgf/cm<sup>2</sup>)〕または減圧弁〔200kPa (2kgf/cm<sup>2</sup>)〕を取り付けてください。
- 給水管は内部の砂、ゴミ、ハンダクズなどを洗い流してから機器に接続してください。

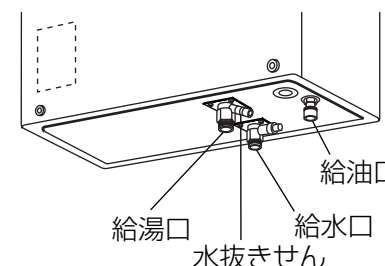
通常給湯 (シャワーを除く)	約120kPa (1.2kgf/cm <sup>2</sup> )
シャワー	約170kPa (1.7kgf/cm <sup>2</sup> )
2階	上記給水圧に 約30kPa (0.3kgf/cm <sup>2</sup> ) をプラス

## 本体接続(ねじ R3/4)

- フレキシブルパイプかユニオン継手を用いてください。
- 給水・給湯接続口のスパナかけ部にスパナをかけ、本体に無理な力がかからないようにしてください。
- 右が給水口、左が給湯口です。逆接続すると正常運転しません。

## 凍結予防

- 必ず保温材(厚さ25mm以上)で被覆してください。
- 冷え込みの厳しい地域では、給水口、給湯口も保温材で被覆してください。  
〔水抜きせんは、水抜きができるように保温材で包み込まないでください。〕  
さらにナショナル水道凍結防止器(品番DR-2232(30W)以上、松下電工製)を配管およびバルブ類に巻いて十分な保温を行ってください。



- 正しい使用方法をしていただかなければ凍結のおそれがあるため、取扱説明書によりお客様に十分ご説明ください。

# 4 油配管

各地区の火災予防条例に適合した設置が必要です。

■給油センサー（別販品）を使用することにより、リモコンで給油時期をお知らせします。

## 油タンクの据付け場所の選定

- ①風通しのよいところで直射日光などの影響が少ない位置。
- ②直接雨水がかからない位置。落雪の影響の少ない位置。
- ③屋内に設置する場合は、壁・柱・天井は不燃材とする。
- ④落雷の影響の少ない位置。

### ●200L以上、1000L未満の油タンクを設置する場合

- ①見やすいところに危険物の品名・種別・最大量を記載した標識を取り付けてください。
- ②油タンクの周囲1m以内に建物の開口部がないことを確認してください。
- ③返油管接続口は必ずブラクで締めてください。
- ④下記のものを設けてください。
  - ・通気口（ステンレス製の金網キャップを取り付ける）
  - ・防油壁
  - ・通気管（高さ2m以上・内径20mm以上）
  - ・排油ます

### ●500L以上、1000L未満の油タンクを設置する場合

設置届が必要な場合は、各地の火災予防条例に従ってすみやかに届出をしてください。

### 屋外送油配管 (T)

- くみ上げポンプ
- 接続スリーブ
- フレアナット
- 銅管
- 本体に同こんしてあるフレアナットと接続スリーブをはずして、左図のように銅管に取り付け、くみ上げポンプに接続してください。
- フレアナットの締付けが不十分な場合、油もれや、油切れの原因になります。

### 防火壁

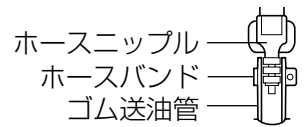
- 開口部のない耐火・防火構造又は不燃材の壁以外の壁から1m未満のとき必要
- 本体と油タンクの間隔2m未満のとき必要

### 燃料フィルター

- ゴミづまり防止のため必ず取り付けてください。取り付けないと油切れの原因になります。

### 屋内送油配管 (FF)

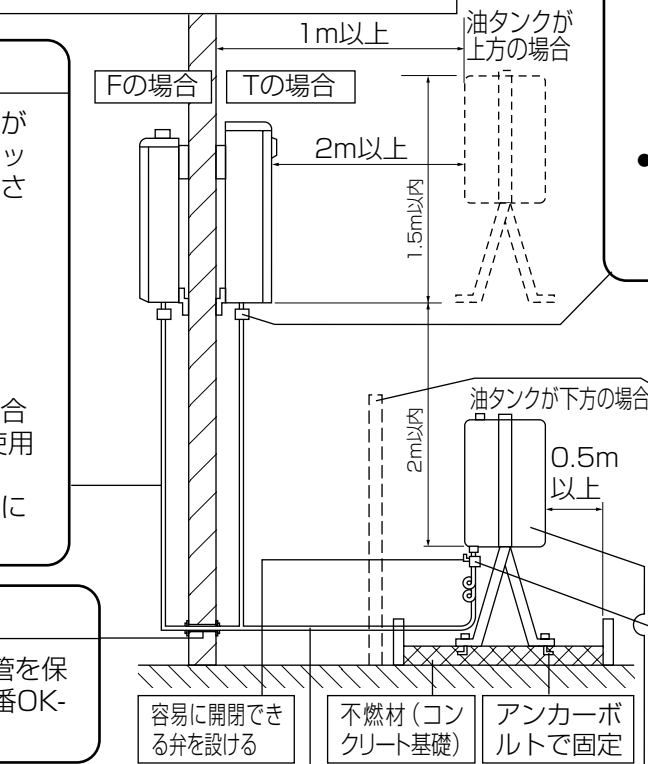
- 屋内配管に限りゴム送油管が使えます。付属のホースニップルセットで接続してください。



- ゴム送油管は「日燃検検査合格品」（内径φ6.3mm）を使用すること。
- ゴム送油管は屋外には絶対に使用しないこと。

### 銅管保護パイプ

- 壁、床面等の貫通部分の銅管を保護する、銅管保護パイプ(品番OK-B13K)をご使用ください。



### 送油配管

- 配管材料はφ8なまし銅管（被覆銅管・品番OK-B805K（5m用））を使用してください。（他に10m、20mがあります）
- 油タンク側がフレア接続の場合、銅管のフレア出しは必ずフレア工具を用いて行ってください。
- 配管長は20m以内にしてください。
- 地震などで配管と油タンク結合部分に損傷を生じないように必要な措置（配管ループなど）をしてください。
- 配管の途中に空気だまりができないようにしてください。

### 油タンク

- 本体下面より油タンク上面まで1.5m以内、油タンク下面までマイナス2m以内にしてください。（1.5m以上だと油もれになりマイナス2m以上だと油をくみ上げられません。）
- 油タンクが2m以上低い場合は別販の自動灯油供給装置（OK-B90K）を使用してください。

### 分岐配管で使用する時

- 他機器と分岐配管で使用する時は、同時使用しても油が十分に供給され正常運転することを確認してください。特に、オイルレベラー使用の他機器との分岐は、注意してください。（オイルレベラー使用の空気溜りがあると油供給が不十分になる恐れがあります。）（また、給湯機のポンプの作動音も大きくなる恐れがあります。）
- 自動灯油供給装置を使用する場合の分岐は次の内容に注意してください。
  - 油タンクと給湯機の途中からの分岐は、しないでください。給湯機が油供給不足となります。必ず給湯機は油タンクと自動灯油供給装置の途中から分岐してください。



# 5 電気配線

適切な位置に電源コンセントがない場合あるいは容量が少ない場合には、電気配線を電力会社の指定工事店に依頼し、容量が15A以上の専用配線を設けてください。（本機の消費電力は最大（点火時）約500Wです）

電源は交流100Vを使用してください。電源電圧が高すぎたり、低すぎたりすると誤動作の原因になりますので90~110Vを確保してください。リモコンケーブルの配線長は、20m以内になるようにしてください。又交流100Vの配線と一緒に引きまわさないでください。配線工事中は電源コンセントに電源プラグを差し込まないでください。

### 1.高地対応（標高500~1,500mのとき）

- リモコンの「運転」スイッチ「切」の状態、台所リモコンの「あつい」ボタンを10秒間押し続けてください。
- リモコンの温度表示に「0」が表示されますので、もう一度「あつい」ボタンを押して、温度表示を「5」にすると500~1000mの高地対応可能です。さらにもう一度「あつい」ボタンを押して「10」表示にすると1000~1500mの高地対応になります。

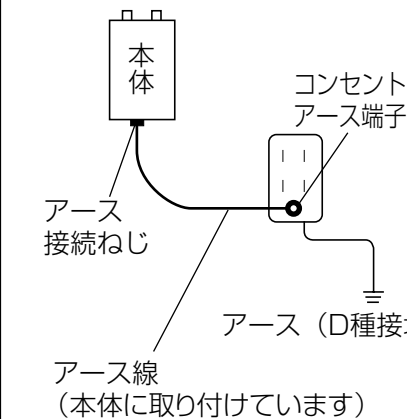
### 2.電源工事（FFの場合）

- アース付コンセント
- 松下電工製
  - WN 1141K
  - WS 3011
  - WK 7251
- 専用アース付コンセントを必ず設けてください。

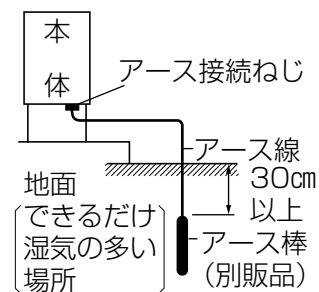
### 3.接地（アース）工事

- 万一の感電防止のため必ずアースしてください。
- 電気設備基準に基づき必ず電気工事士によるD種接地工事を行ってください。（法令で規定されています）

#### 〈屋内タイプ〉



#### 〈屋外タイプ〉



#### 〈お願い〉

ガス管や水道管、電話や避雷針のアース回路、又は漏電しゃ断器を入れた他の製品のアース回路には接続しないでください。（法令で禁止されています）

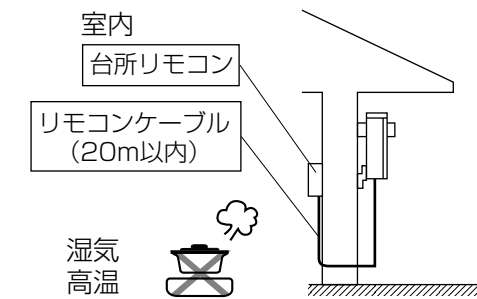
- 増設リモコン（別販品）を使用することにより2階や洗面所から運転スイッチの「入」「切」と、給湯温度設定（38~47℃）ができます。

### 4.台所リモコンの取り付け場所の選定

- 台所リモコンの取り付け場所はおお客様とご相談のうえ、下記の点に注意して選定してください。
- ①防水構造ではないので必ず屋内に取り付ける。
- ②運転スイッチの操作が容易で、表示ランプが良く見える場所。
- ③配線工事が容易で、配線の長さが20m以内になる場所。
- ④幼児の手の届かない場所。

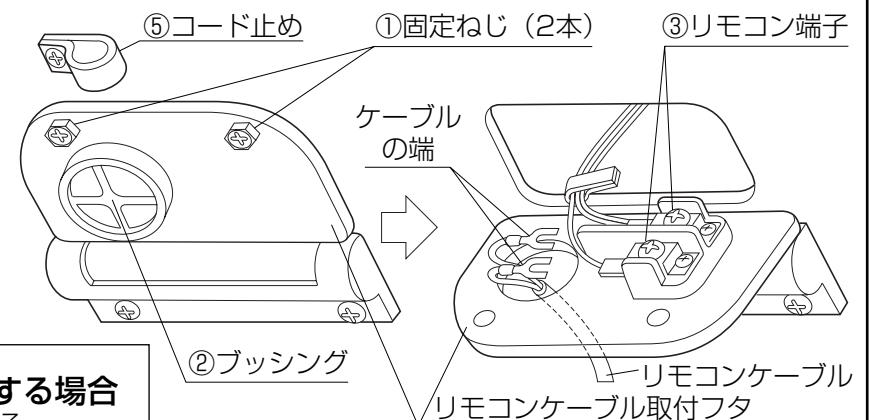
#### 〈お願い〉

- 高温（50℃以上）になる場所、湿気の多い場所には取り付けしないでください。



### 5.リモコンケーブルの本体側の配線 ※リモコンケーブルは全て取付フタ裏のリモコン端子に固定する。

- ①本体下面のリモコンケーブル取付フタ固定ねじ（2本）をはずす。
- ②リモコンケーブル取出し穴のブッシングにリモコンケーブルを差し込む。
- ③取付フタの裏側のリモコン端子にリモコンケーブルの端を固定する。
- ④取付フタを閉じて固定ねじで固定する。
- ⑤リモコンケーブルをコード止めに固定する。



#### シールド付リモコンケーブルを使用する場合

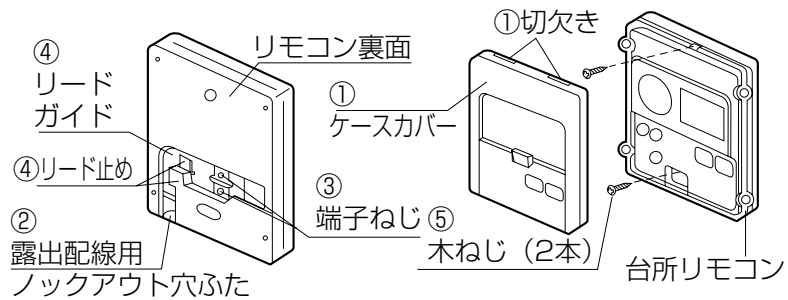
- アース線をコード止め固定ねじに共締めする。 [別販品：シールド付リモコンケーブル（品番GW-P102-20）]

**お願い** 本体品番ラベルの貼り付け  
 ●給湯機本体に同梱の本体品番ラベルを台所リモコンの  
 この上に本体品番を  
 貼り付けてください。 ●修理時に本体の品番が必要になります。

## 6.台所リモコン (別販) 工事

### ●蛍光管表示リモコン 壁面に取り付ける場合

- ①リモコンからケースカバーをはずす。(ケースカバー上部の切欠き部にマイナスドライバーなどを差し込んで、手前にからくひっぱる)
- ②リモコンの裏面にある露出配線用ロックアウト穴をニッパー、ナイフなどであける。
- ③リモコンケーブルにY端子を圧着し接続する。
- ④リモコンケーブルをリードガイド内にはわせ、リード止めに止める。
- ⑤リモコンケースを同こんの木ねじ2本で壁に固定する。
- ⑥ケースカバーをリモコンケースにはめ込む。



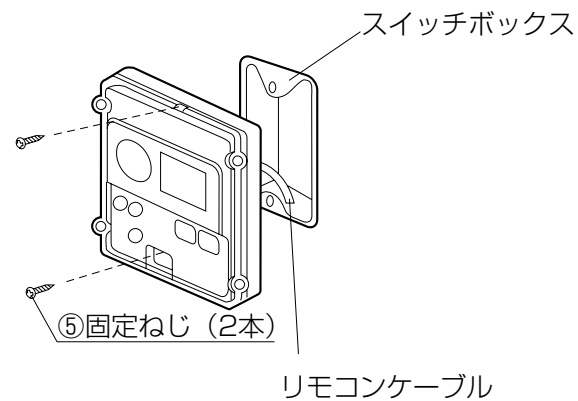
#### 【お願い】

- 壁面が金属の場合、Y端子が壁面に接触しないように注意してください。

### リモコンケーブルを壁中に通す場合

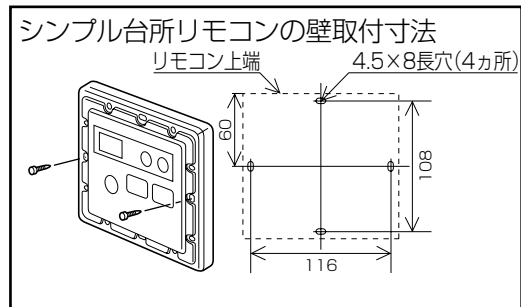
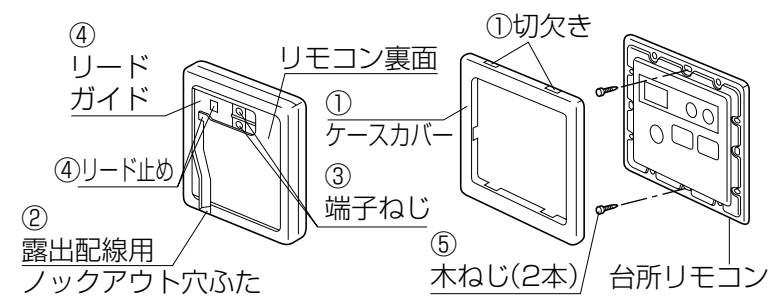
事前に壁面に1個用スイッチボックス (カバーなし) を設置し、リモコンケーブルを引き出しておく。

- ①、③は「壁面に取り付ける場合」と同じ。(②、④は不要)
- ⑤リモコンケースを同こんの固定ねじ2本でスイッチボックスに固定する。
- ⑥ケースカバーをリモコンケースにはめ込む。



### ●シンプルリモコン 壁面に取り付ける場合

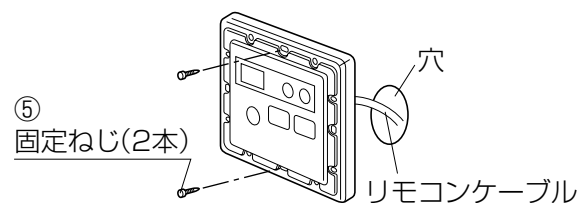
- ①リモコンからケースカバーをはずす。(ケースカバー上部の切欠き部にマイナスドライバーなどを差し込んで、手前にからくひっぱる)
- ②リモコンの裏面にある露出配線用ロックアウト穴をニッパー、ナイフなどであける。
- ③リモコンケーブルにY端子を圧着し接続する。
- ④リモコンケーブルをリードガイド内にはわせ、リード止めに止める。
- ⑤リモコンケースを同こんの木ねじ2本で壁に固定する。
- ⑥ケースカバーをリモコンケースにはめ込む。



### リモコンケーブルを壁中に通す場合

事前に壁面に穴をあけてリモコンケーブルを引き出しておく。

- ①、③は「壁面に取り付ける場合」と同じ。(②、④は不要)
- ⑤リモコンケースを同こんの固定ねじ2本で壁面に固定する。
- ⑥ケースカバーをリモコンケースにはめ込む。



## 7.浴室リモコン (別販) 工事

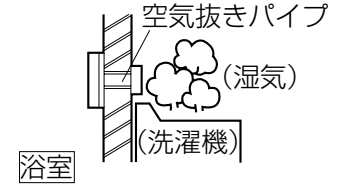
- 浴室リモコンは防湿構造になっていますから、パッキンの挿入、ねじ締めの際は、慎重に作業を行ってください。(特に、ごみ・異物の混入、パッキンの位置ずれにご注意ください)
- 防湿のため、必ず空気抜きパイプを取り付けてください。

### 浴室リモコンの取り付け場所 ●取り付け場所はお客様とご相談のうえ、下記の点に注意してください。

- ①お湯、又は水が直接かかりにくい場所

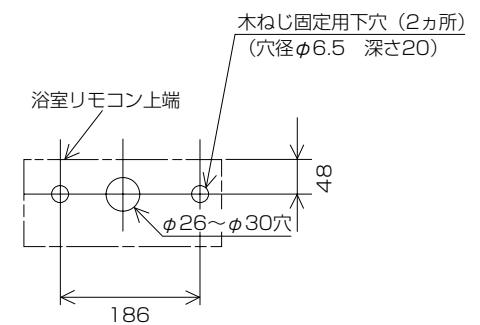


- ②壁を貫通した空気抜きパイプの先端は湿気が多い場所を避ける。

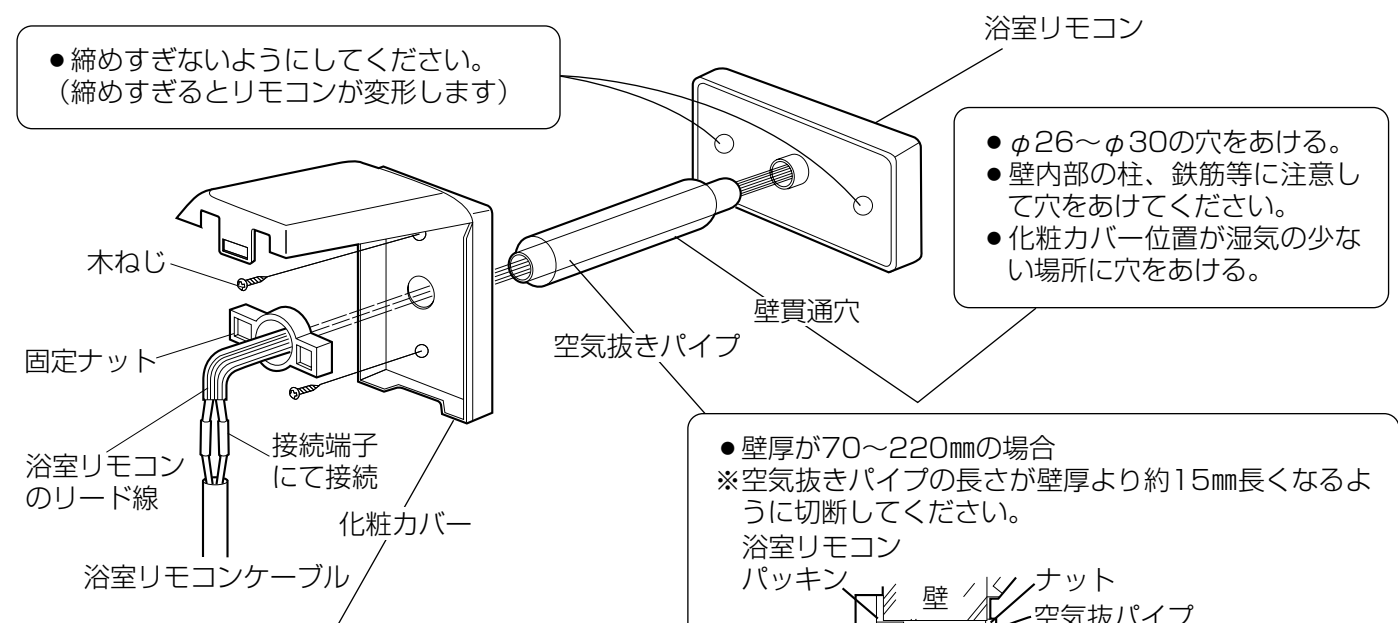


- 浴室リモコンは裏面の両面テープで壁面に固定してください。(温水、又は水ができるだけかかりにくい場所)
- より確実に固定する場合は同こんの木ねじで固定してください。木ねじを強く締めすぎるとリモコンが変形し、運転操作がスムーズにできない場合があります。リモコンが変形しない程度に締め付けてください。※直接木ねじが使用できない場合は、PYプラグを使用してください。
- リモコン取り付け後、リモコン全周をコーキング剤でコーキングしてください。

### ●浴室リモコンの壁取付寸法 (単位: mm)



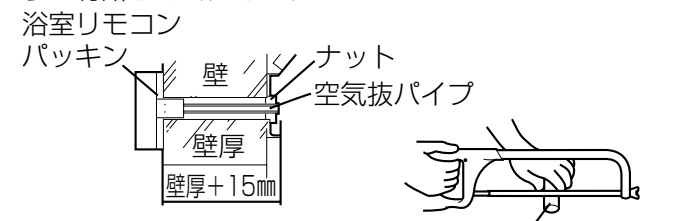
- 締めすぎないようにしてください。(締めすぎるとリモコンが変形します)



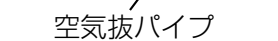
- φ26~φ30の穴をあける。
- 壁内部の柱、鉄筋等に注意して穴をあけてください。
- 化粧カバー位置が湿気の少ない場所に穴をあける。

- 浴室リモコンのリード線を、空気抜きパイプ、化粧カバー、固定ナットに通す。
- 固定ナットを空気抜きパイプにねじ込み固定する。さらに木ねじにて確実に固定する。
- 浴室リモコンのリード線と浴室リモコンケーブルを接続端子でカシメ接続する。

- 壁厚が70~220mmの場合  
※空気抜きパイプの長さが壁厚より約15mm長くなるように切断してください。



- 壁厚が220~335mmの場合  
※別販の厚壁スリーブを使用  
品番: AD-3772-1 (システム部材開発センター扱い)



# 6 排気筒の取付け

## OW-4TB HF・OW-4TB 1Fシリーズ

- 給排気筒は正しい性能、安全確保をするために必ず専用の給排気筒セット(品番AD-OWF3FW・AD-OWF4FW・AD-OWF5FW・別販)及び延長部材(別販)を使用し、標準品以外の給排気筒は取り付けしないでください。OB-KT1FF-1・OB-KT2FFは使用しないでください。(燃焼不良をおこします)
- 各地の火災予防条例では排気筒の設置基準を定めておりますので、必ず厳守して正しく工事してください。
- 給排気筒トップの取出方向により、最適給排気筒セット(品番AD-OWF3FW・AD-OWF4FW・AD-OWF5FW)があります。

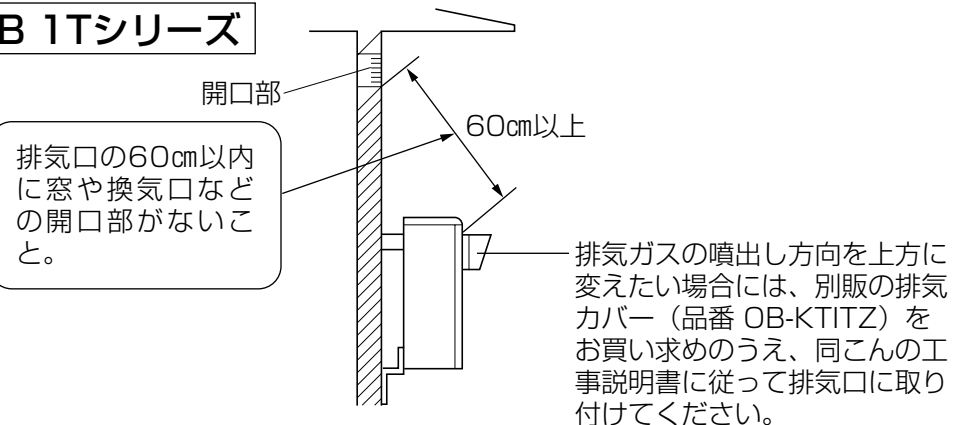
施工にあたっては、専用の給排気筒セットに付属の工事説明書に従って行ってください。

### 給排気筒セットの施工例(単位:mm)

AD-OWF3FW		延長配管
左出し排気	右出し排気	
		※1、2以上の寸法で設置する場合は別販の延長部材が必要です。  ・給排気筒の延長は3m、曲がり3カ所を越えないこと

・AD-OWF4FW、AD-OWF5FWは延長配管ができません。

## OW-4TB HT・OW-4TB 1Tシリーズ



# 7 試運転

据付けが完了したのち、下記の項目に従って、必ずチェックと試運転を行ってください。

- お客様への引渡しに際して、同この「取扱説明書」をお渡しのうえ、「使用方法・日常の手入れ」について詳しく説明してください。
- 特に「油タンク内の灯油を切らさないようにしていただくこと」と「凍結予防について」は念を押してお客様にお願いしてください。
- 長期にわたって機器を最良の状態に維持するため、需要家様に定期点検契約の概要の説明と契約のすすめを行ってください。

## 運転準備

- 給油……………油タンクに灯油(JIS 1号灯油)を入れる。
- 油漏れの確認……………配管および本体から油漏れがないか確かめる。
- 給水……………給水配管の元栓を「開」にし、給湯蛇口から水が出ることを確かめる。
- 水漏れの確認……………配管及び本体から水漏れがないか確かめる。
- 電源プラグの確認……………専用コンセントに電源プラグをさし込む。
- 高地対応の確認……………標高500m~1500mの場所では高地対応が必要です。(☞5.電気配線)

## 運 転

### 燃焼の確認

- リモコンの運転スイッチを「入」にして、予熱を行ってください。  
 予熱開始と同時にくみ上げポンプが運転し、油タンクから油を吸い上げます。この時くみ上げポンプに油がくるまでの間、空打ちの為、大きい音を発生することがありますが、すぐにおさまりますので、そのままお待ちください。  
 又、油タンクから給湯機本体までに、120秒以内に油が吸い上がらなかった場合、台所リモコンに「U21」(シンプルリモコンはUと21が交互に表示される)表示(リセット落ち)することがありますが、その場合、台所リモコンの運転スイッチを1度「切」にした後、再度「入」にしてください。同時に油配管接続部がゆるんでないか確認してください。
- 予熱が完了してから、給湯せんを開けば燃焼を開始しお湯が得られます。運転状態で次の異常がなく、正常であることを確かめてください。
  - 送風モーターの回転異常音、パルスポンプの異常音および振動音。
  - 着火異常音。(着火遅れなどによるもの)
  - 排気口からのスス発生、振動燃焼などによる燃焼異常音。
  - 試運転時、排気口より臭いや白煙が出ることがありますが、運転を続けると消えます。故障・異常ではありません。

### 【お願い】

- 正常に運転しない時は、取扱説明書の「故障・異常の見分け方と処置方法」の項を確認して、運転スイッチを「切」「入」してください。
- 試運転後、お客様が使用せずに放置される場合または凍結のおそれがある場合は、取扱説明書の「凍結予防」の項の水抜きを行い、電源プラグを抜いてください。

# 太陽熱温水器等ソーラー機器との接続

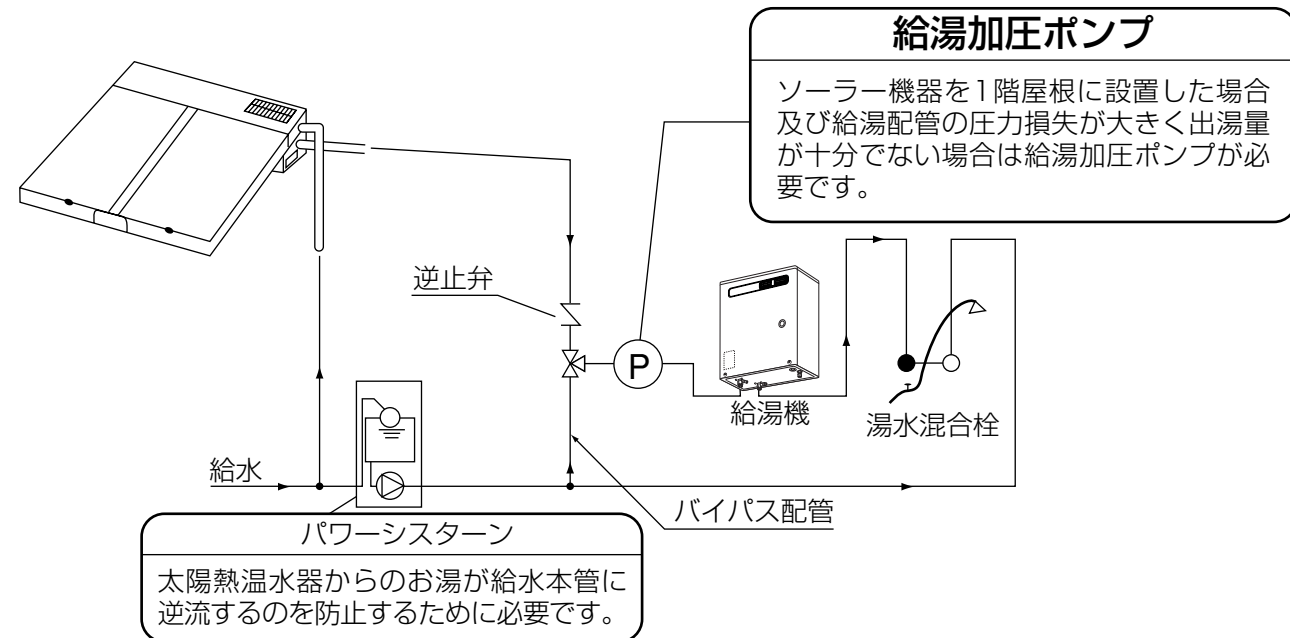
## お願い

ソーラー機器と接続する場合、ソーラー機器の湯温により、給湯機からの出湯温度が、設定温度より高くなったり、途中で変化することがあります。  
お客様に十分な説明をお願いします。

- 給湯栓の圧力損失が大きい場合（シングルレバー式等）、または給湯配管の圧力損失の大きい場合（13Aなど）には、給湯圧、給湯量が不足する場合がありますので、給湯加压ポンプと流量調整弁を設けてください。
- ソーラー機器の給水・給湯配管が冬期凍結する地域では、給湯機の給水側にバイパス配管を設けてください。
- ソーラー機器との接続に関しては、所轄の水道局の規定に従ってください。

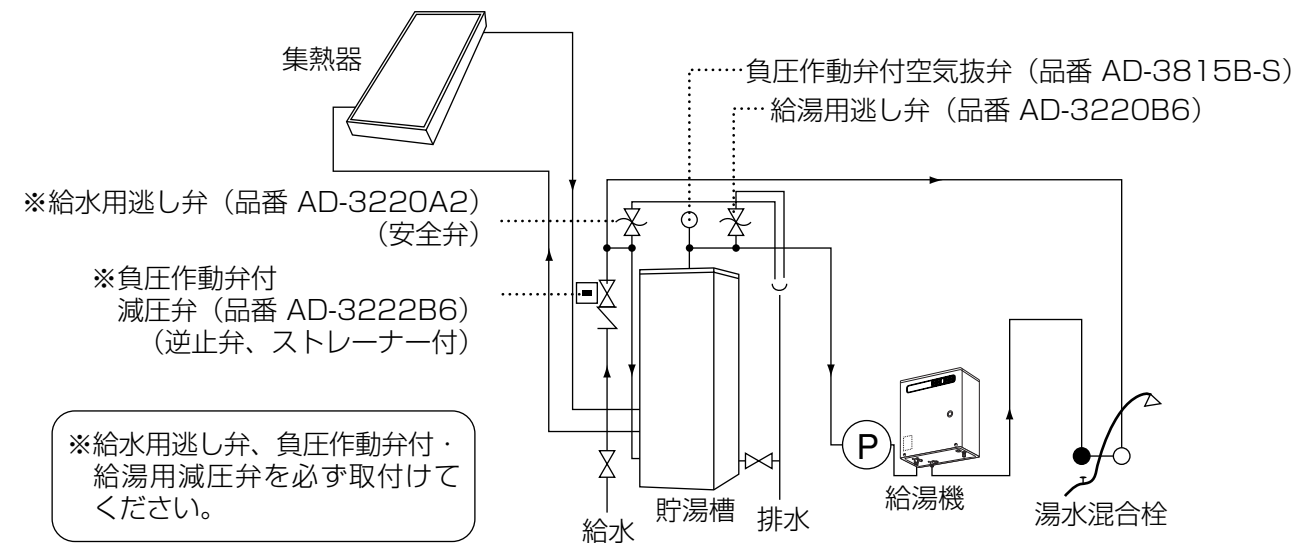
## 1.開放型太陽熱温水器（自然循環型太陽熱温水器）との接続

バイパス配管を設けた場合、バイパス配管からソーラー機器への逆流防止のため、逆止弁を設けてください。



## 2.密閉型太陽熱温水器（強制循環型ソーラー給湯システム）との接続

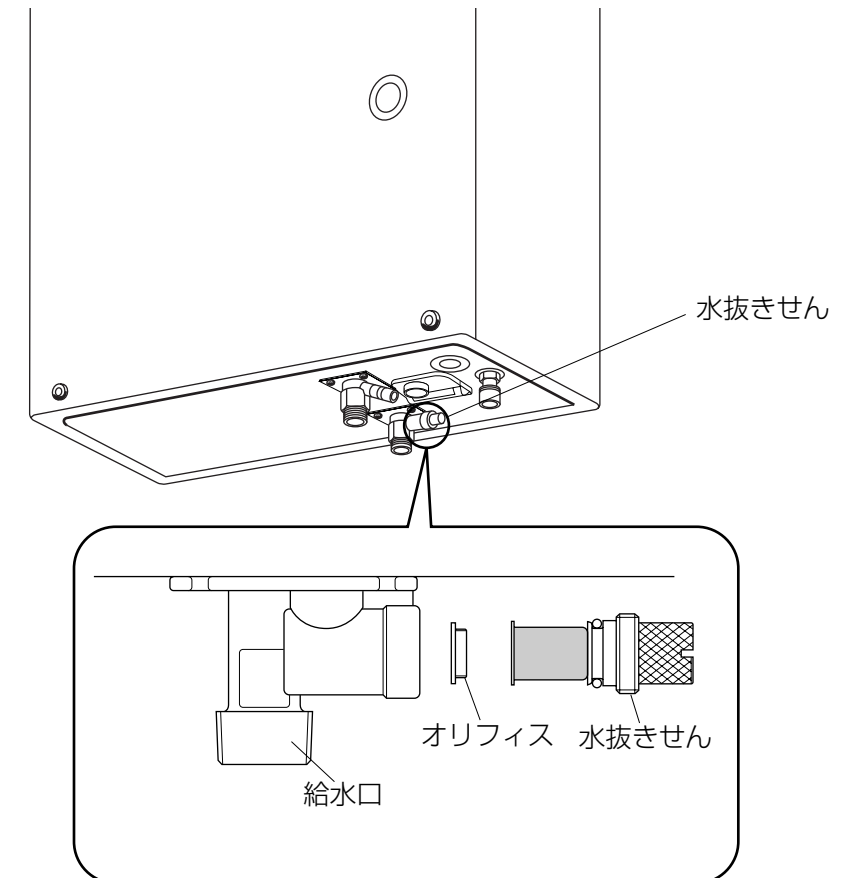
強制循環型ソーラー給湯システムとの接続は下図のように減圧逆止弁、安全弁等を設けてください。



# OW-4TB 1シリーズを設置される場合の留意点

次のような場合は、給水口の水抜きせんに取り付けたオリフィスを取り外してください。  
取り外した後、必ず水抜きせんを元通りに取り付けてください。

- ソーラー機器と接続する場合
- 水圧の低い地域で出湯量が十分でない場合



※OW-4TB 1TNはオリフィスを内蔵していません。

松下電器産業株式会社 リビングサポートシステム事業部

〒639-1188 奈良県大和郡山市筒井町800番地 電話 大和郡山(0743)56-1121

© Matsushita Electric Industrial Co.,Ltd. (松下電器産業株式会社) 2000

OW949A-2A1P4  
S0400N4033