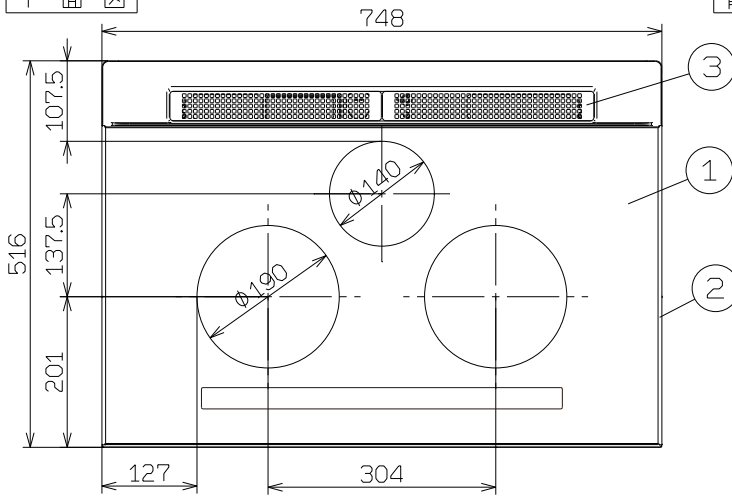
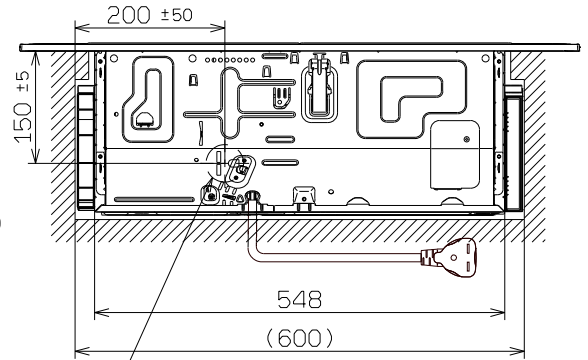


平面図

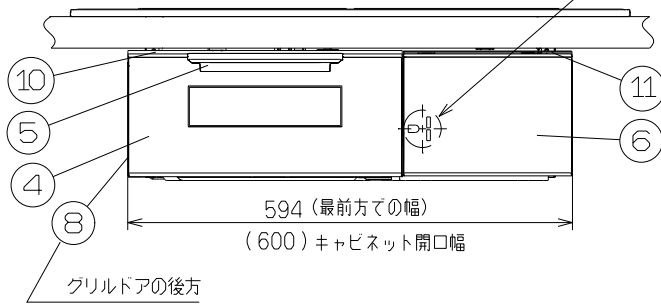


背面図

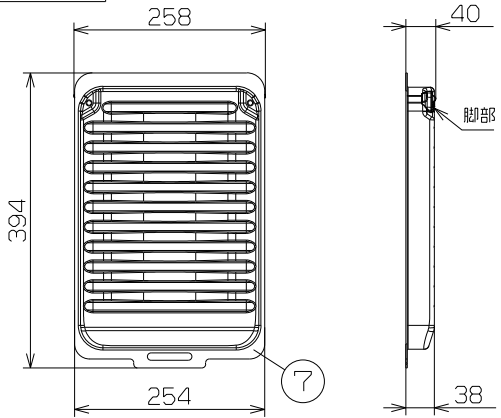


コンセント位置を示す
コンセントの方向に注意してください。

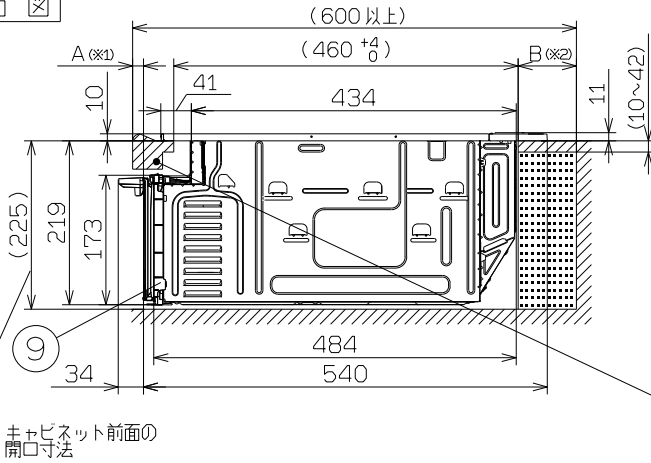
正面図



グリル皿



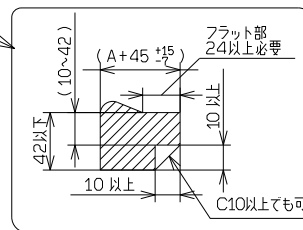
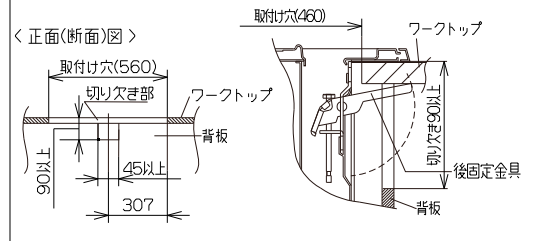
側面図



ワークトップの後方に背面がある場合 (単位: mm)

◎背板位置がワークトップの取付け穴から45mm以下の場合、後固定金具が通るよう切り欠きを設けてください。

<正面(断面)図>



※1. A寸法は、ワークトップ前面とキャビネット前面(機器本体前面)との差です。

※2. B寸法が80mm以上あればパナソニック(株)製(WK36301B)の露出コンセントが使えます。

定格・仕様

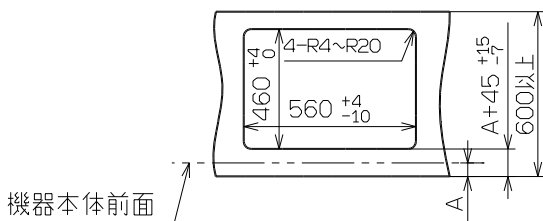
定格電圧		単相200V(50-60Hz)	
定格消費電力		5800W ※4800Wに切り替え可能	
大きさ (約)	外形寸法	幅748×奥行574×高さ230mm(ワークトップの上高さ11mm)	
	グリル庫内有効寸法	幅220×奥行360×高さ101mm(グリルで使える鍋の場合、底面から天井面までの高さ) 幅260×奥行394×高さ91mm(グリル皿の調理面から天井面までの高さ/庫内灯部を除く)	
質量(重さ)		(約) 29.4kg	
発熱体	右ヒーター	誘導加熱式コイル(IH)	(アルミ以外)3200W(アルミ)2600W 直径190mm
	左ヒーター		(アルミ以外)3200W(アルミ)2600W 直径190mm
	中央ヒーター		2000W 直径140mm
	グリルヒーター	面ヒーター + 誘導加熱式コイル(IH)	2750W
電力 調節範囲 (約)	右ヒーター	ガラスタッチ	(アルミ以外)110W相当~3200W 10段階調節 (アルミ)150W相当~2600W 9段階調節
	左ヒーター		(アルミ以外)110W相当~3200W 10段階調節 (アルミ)150W相当~2600W 9段階調節
	中央ヒーター		90W相当~2000W 8段階調節
	グリルヒーター	プッシュ式 (カンカルーポケット)	(手動) 弱(950W)中(1230W)強(1470W)
コード		3芯EPゴムキャプタイヤケーブル 電源コード長さ 約0.7m	
プラグ		2極・接地極付 30A・250V	
材質・ 加工・ 色	1	トッププレート	結晶化ガラス(ロゼシルバー)/光るリング:左右IH-全周タイプ、後IH-前タイプ
	2	トップフレームU	SUS
	3	排気パネル(バックグリル)	SUS
	4	グリルドア	強化ガラス(シルバー)
	5	グリル把手	PP樹脂(シルバー)
	6	前カバー	PC樹脂(シルバー)
	7	グリル皿	アルミステンレスクラッド/フッ素コート(ブラック)
	8	サイドカバー左	PBT樹脂(ブラック)
	9	サイドカバー右	PP樹脂(ブラック)
	10	前飾り枠	鉄板/塗装(ブラック)
	11	フィルター	PP樹脂(ブラック)
保護機能	<ul style="list-style-type: none"> ・鍋なし自動OFF(IH) ・小物自動OFF(IH) ・温度過昇防止(IH) ・空焼き自動OFF(IH) ・切り忘れ自動OFF(IH・グリルヒーター) ・グリル高温自動OFF(グリルヒーター) 		
換気連動機能		換気連動対応レンジフードで作動/赤外線式	

※ご推奨コンセント(別途工事)パナソニック(株)製:埋め込み型WF3630B、露出型WK36301B、WK36301W

※仕様は改良のため予告なく変更することがあります。 ※電源は200V・30A専用回路を設けてください。

※本機器は「特定安全IH調理器適合品」であり、周囲に可燃物がある場合は「特定安全IH調理器適合品」表示内容に従って設置してください。

取付け穴 ワークトップの開口部寸法
(単位: mm)



「特定安全IH調理器適合品」表示

