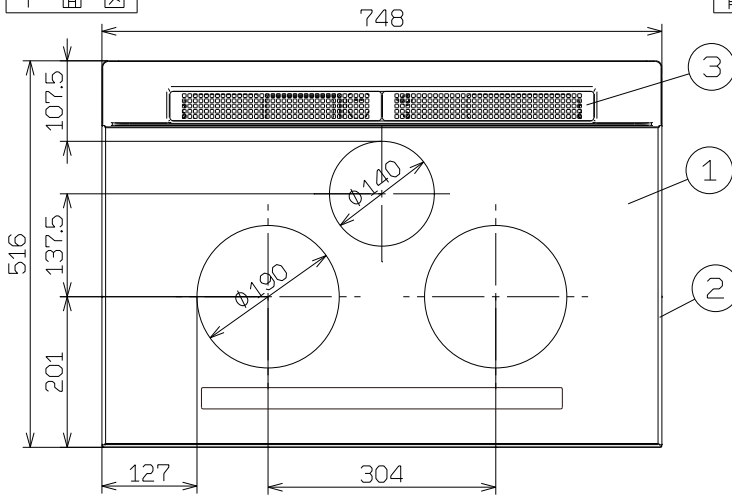
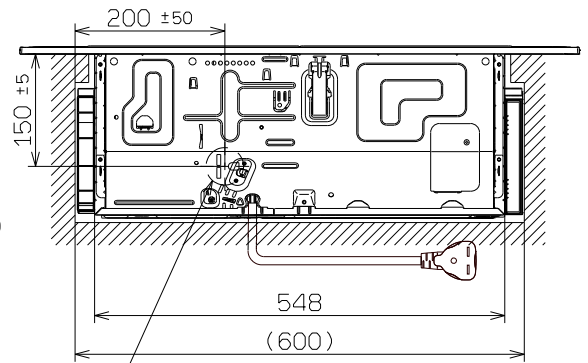


平面図

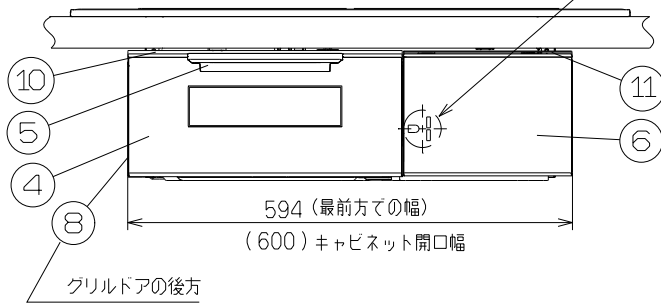


背面図

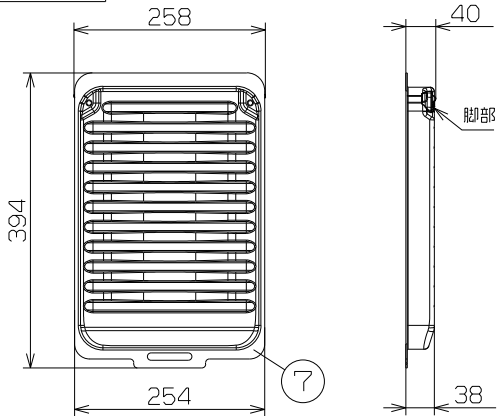


コンセント位置を示す
コンセントの方向に注意してください。

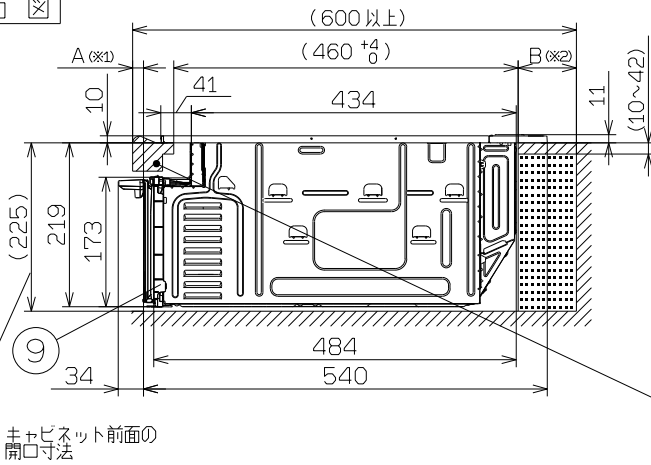
正面図



グリル皿



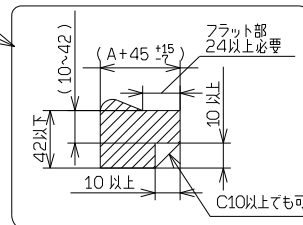
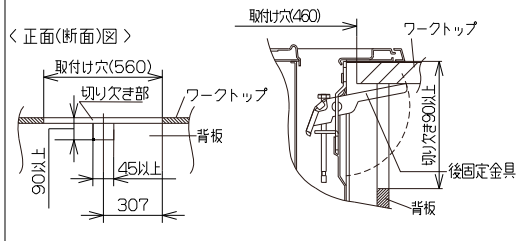
側面図



ワークトップの後方に背面がある場合 (単位: mm)

◎ 背板位置がワークトップの取付け穴から45mm以下の場合、後固定金具が通るよう切り欠きを設けてください。

〈正面(断面)図〉



※1. A寸法は、ワークトップ前面とキャビネット前面(機器本体前面)との差です。

※2. B寸法が80mm以上あればパナソニック(株)製(WK36301B)の露出コンセントが使えます。

