

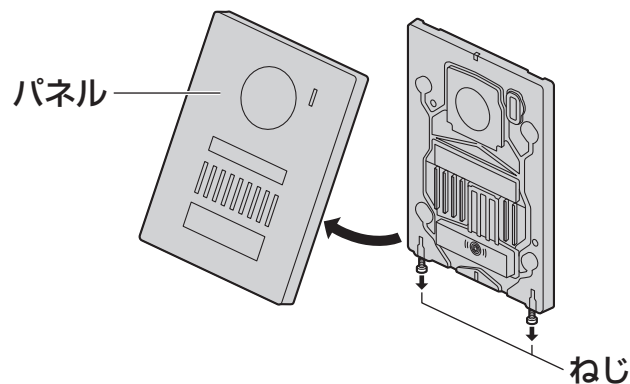
取り付けガイド 着せ替えデザインパネル

バイエルファイバー
品番 **VL-VP500**

- お買い上げいただき、まことにありがとうございます。本パネルはパナソニック製テレビドアホン用のカメラ玄関子機「VL-VH556L」に取り付けできます。
- ご使用の際は、カメラ玄関子機やテレビドアホンの説明書もよくお読みください。

パネルの交換方法

①ねじをゆるめ、元のパネルを本体から取り外す



②新しいパネルを本体に取り付け、ねじを締める

- 電動ドライバーなどを使う場合は、ねじの破損防止のため、締め付けトルクを0.35 N・m(3.6 kgf・cm)以下に設定してから固定してください。

お問い合わせ先

パナソニック 総合お客様サポートサイト <http://www.panasonic.com/jp/support/>

使い方・お手入れなどのご相談
ファクス・電話機・ドアホンご相談窓口

フリーダイヤル **0120-878-983** 受付時間 9:00~20:00 (年中無休)
パナは キュウハチサン
■上記電話番号がご利用いただけない場合 **06-6907-1187**
■FAX フリーダイヤル **0120-878-236**

Help desk for foreign residents in Japan
Tokyo (03) 3256-5444 Osaka (06) 6645-8787
Open: 9:00 - 17:30 (closed on Saturdays/Sundays/national holidays)

修理に関するご相談
修理ご相談窓口

フリーダイヤル **0120-878-554**
パナは イイヨ
■上記電話番号がご利用いただけない場合 **03-6633-6700**
■FAX フリーダイヤル **0120-878-225**

便利な修理サービスサイト
<http://club.panasonic.jp/repair/>

- ご相談の際は、本パネルと、ご使用のカメラ玄関子機に表示されている品番をお伝えください。
- ご使用の回線(IP電話やひかり電話など)によっては、回線の混雑時に数分で切れる場合があります。
- 上記のURLはお使いの携帯電話等により、正しく表示されない場合があります。
- 掲載サイトおよび動画の視聴は無料ですが、通信料金はおお客様のご負担となります。(ポケット定額サービスに未加入の場合、高額になる可能性があります)

【ご相談窓口におけるお客様の個人情報のお取り扱いについて】

パナソニック株式会社およびグループ関係会社は、お客様の個人情報をご相談対応や修理対応などに利用させていただき、ご相談内容は録音させていただきます。また、折り返し電話をさせていただくための発信番号を通知いたしております。なお、個人情報を適切に管理し、修理業務等を委託する場合や正当な理由がある場合を除き、第三者に開示・提供いたしません。個人情報に関するお問い合わせは、ご相談いただきました窓口にご連絡ください。

パナソニック システムネットワークス株式会社

〒812-8531 福岡市博多区美野島四丁目1番62号

© Panasonic System Networks Co., Ltd. 2016



PNQW5048ZA

#PNQW5048ZA P1116MTO

Printed in Vietnam