



当社ホームページの「つなぎ方ナビゲーション」では、  
お使いの当社製機器に合わせた接続方法がご覧いただけます。  
<https://panasonic.jp/support/mpi/connectionnavi/>

## 接続ガイド

ご使用の前に、取扱説明書の  
「安全上のご注意」を必ずお読みのうえ、  
正しく安全にお使いください。

### 4 接続完了後、「かんたん設置設定」を行ってください。 (取扱説明書28ページ)

#### 1 テレビの電源を入れて、 テレビのリモコンで 入力切換をする

テレビのリモコン  
HDMI で接続した入力に  
切り換えてください。

#### 2 本機のリモコンの 電源の を押す

#### 3 画面の指示に従って 設定する

テレビに映像が映らない場合は  
以下をお試しください。  
・テレビの入力を切り換える  
・HDMI ケーブルをつなぎ直す  
・電源を入れ直す

### 「CLUB Panasonic」で「ご愛用者登録」をお願いします

- 保証書用封筒に記載されているQRコードから登録していただくと、品番登録と製造番号を入力する必要がなく、簡単に登録いただけます

メール送信の許諾を頂いたお客様には、使い方のヒント・お役立ち情報のメールをお届けします。

QRコードは、株式会社デンソーウェーブの登録商標です。

## お困りのときは

ホーム画面にある「ヒント」の項目では、本機の便利な使い方やよくあるご質問などが表示されます。ご使用時に困ったことなどがありましたらご覧ください。

ホーム を押す

「ヒント」を選び、決定 を押す

## ブルーレイディスクレコーダー

品番 DMR-4X1000 / DMR-4X600

本機はデジタル放送を受信するための ACAS チップを内蔵しています。

### 1 B-CAS (ビーキャスト) カードを挿入する

#### 1. 台紙からはがす

取扱説明書が入った袋  
B-CAS カードが貼られた台紙を取り出す

#### 2. B-CAS カードを挿入する

本体前面  
とびらを開く

### 2 BS4K/110度CS4K 放送の受信について

本機は「BS4K/110度CS4K 放送」の視聴や録画をすることができます。  
(下記の表に記載の放送局名は変更される場合があります)

SH JEITA マークのある 機器で接続する場合	取扱説明書の 20, 21 ページ をご覧ください。	従来の機器* で接続する場合	裏面の接続図を ご覧ください。
<b>受信できる BS4K/110度 CS4K 放送</b>			
NHK BS4K	BS 朝日 4K	左記以外の BS4K 放送	NHK BS4K
BS フジ 4K	BS-TBS 4K	スカパー！などの 110度 CS4K 放送	BS 朝日 4K
BS テレ東 4K	BS 日テレ 4K		BS フジ 4K
			BS-TBS 4K
			BS テレ東 4K
			BS 日テレ 4K

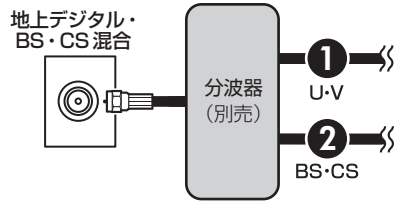
\* 従来の機器：従来ご使用の BS・110度CS デジタル放送を受信できる環境（アンテナ、分配器、分波器など）

裏面に続く ➡

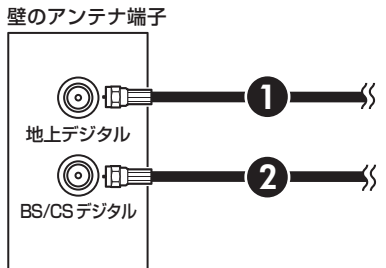
### 3 接続する ①～⑥の順に接続してください。(②④はBS・CSデジタル放送を視聴する場合のみ接続)

本体をテレビと直接接続する

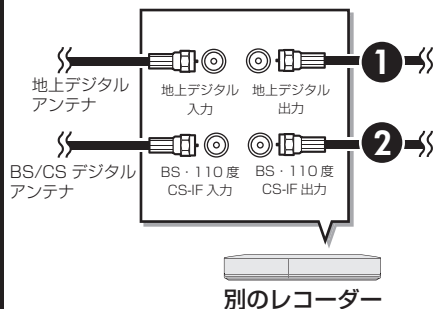
#### 壁のアンテナ端子が1つの場合



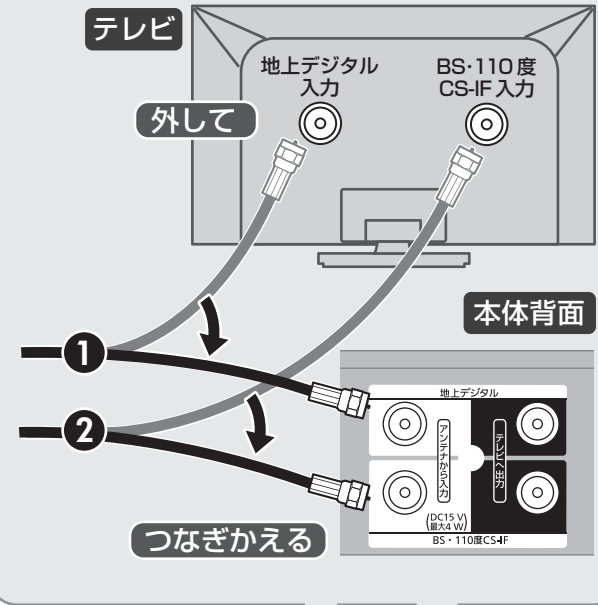
#### 壁のアンテナ端子が2つの場合



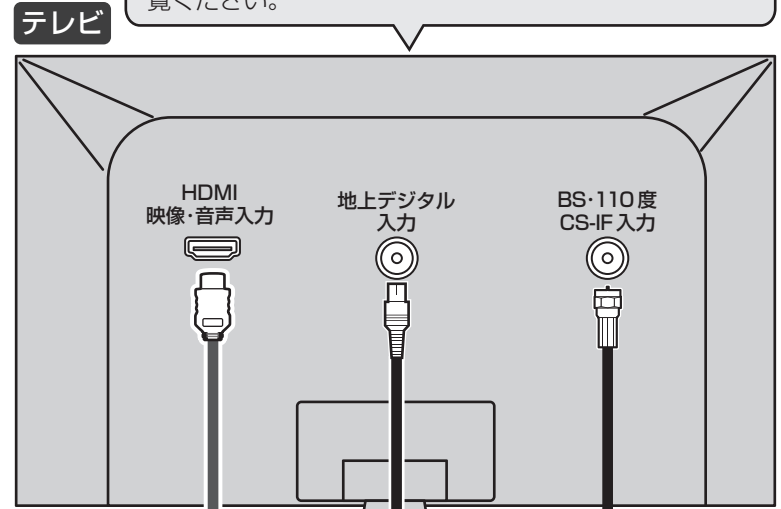
#### すでに別のレコーダーが接続されている場合



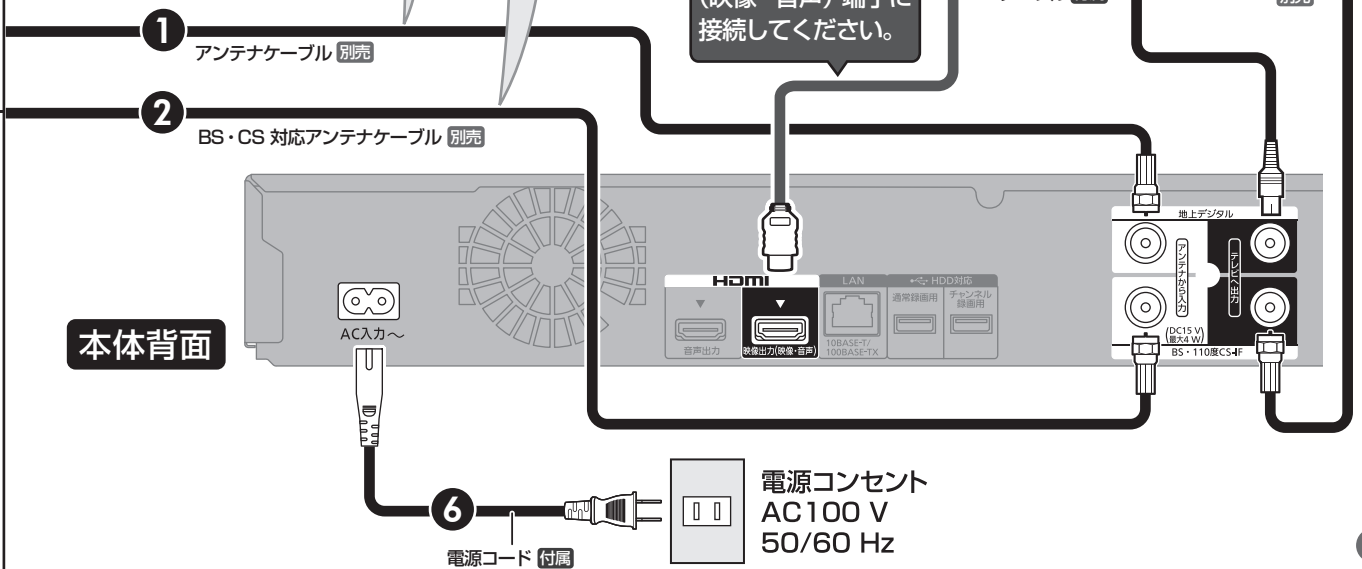
#### すでにテレビを設置している場合



BS4K/110度CS4K放送を受信する場合、下記の接続では一部の放送局しか受信できません。すべての放送局を受信したい場合は取扱説明書の20, 21ページをご覧ください。



HDMI映像出力(映像・音声)端子に接続してください。



ご使用中の別レコーダーを経由して本体をテレビと接続する