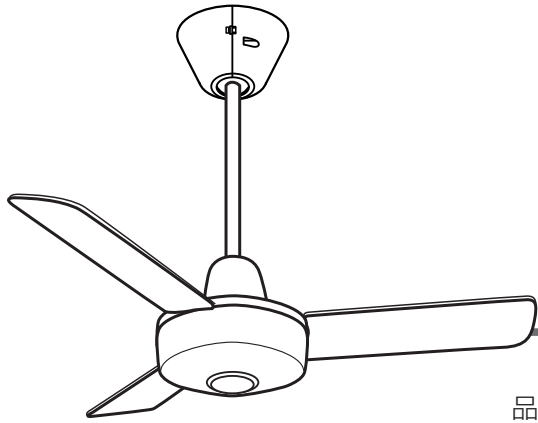


取扱説明書 扇風機



140センチ シーリングファン
品番 **F-M140W**

90センチ シーリングファン
品番 **F-M900W**

140センチ シーリングファン(マルチ運転用)
品番 **F-M140MW**

90センチ シーリングファン(マルチ運転用)
品番 **F-M900MW**



工事説明書・保証書別添付

このたびは、パナソニック製品をお買い上げいただき、まことにありがとうございます。

- ・取扱説明書をよくお読みのうえ、正しく安全にお使いください。
- ・ご使用前に「安全上のご注意」(2,3ページ)を必ずお読みください。
- ・お読みになったあとは、大切に保管し、必要なときにお読みください。
- ・保証書は、「お買い上げ日・販売店名」などの記入を必ず確かめ、販売店からお受け取りください。

もくじ

安全上のご注意	2
各部のなまえと使いかた	4
お手入れのしかた	5
保証とアフターサービス	6
長期使用製品安全表示制度に基づく本体表示について	7
仕様	裏表紙
故障かな!?	裏表紙

安全上のご注意

必ずお守りください

お使いになる人や他の人への危害、財産への損害を未然に防止するため、必ずお守りいただくことを、次のように説明しています。

■表示内容を無視して、誤った使いかたをしたときに生じる危害や損害の程度を次の表示で区分し、説明しています。



警告

この表示の欄は、「死亡または重傷などを負う可能性が想定される」内容です。



注意

この表示の欄は、「傷害を負う可能性または物的損害のみが発生する可能性が想定される」内容です。

■お守りいただく内容の種類を、次の絵表示で区分し、説明しています。(下記は、絵表示の一例です。)



このような絵表示は、してはいけない「禁止」内容です。



このような絵表示は、必ず実行していただく「強制」内容です。



警告

■絶対に分解したり、修理・改造をしない



分解禁止

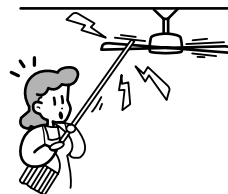
感電・発火したり、落下や異常動作してけがなどの原因になります。

・修理は販売店または電気工事店にご相談ください。

■運転中は羽根に触れない



禁止



落下や破損してけがなどの原因になります。

■水をかけたり、ぬらさない



水ぬれ禁止



ショートして火災・感電の原因になります。

■異常な振動が発生した場合は、使うのをやめる



取り付けがゆるみ、落下して、けがの原因になります。

・修理は販売店または電気工事店の点検を受けてください。

■本体にぶらさがらない



禁止



落下してけがの原因になります。

■お手入れの際は、必ずブレーカーを切る



不意に作動してけがをしたり、感電の原因になります。

⚠ 注意

■取り付け・配線工事は販売店または電気工事店に依頼する



誤った工事は、漏電して、感電・火災の原因になります。

■高温(40℃以上)、多湿(スチームの発生する場所など)になるところでは使わない



水場使用
禁止



漏電して、火災・感電の原因になります。

■殺虫剤をかけたり、周囲に薬品などを置かない



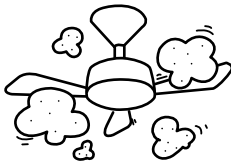
禁止

引火して、火災の原因になります。

■油、ホコリの多いところでは使わない



禁止

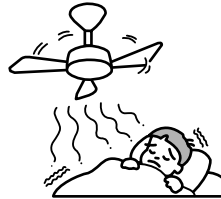


引火・爆発やショートして、火災・感電の原因になります。

■風を長時間、体にあてない



禁止



健康を害することがあります。

■万一、羽根が壊れたときは、全部取り替える



振動して落下し、けがの原因になります。

・修理は販売店または電気工事店にご相談ください。

■お手入れのときは、安定した台などを用意して行う

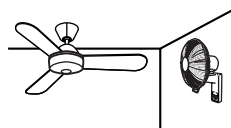


転倒して、けがをする原因になります。

■直接、風をあてない



禁止



落下してけがの原因になります。

お願い

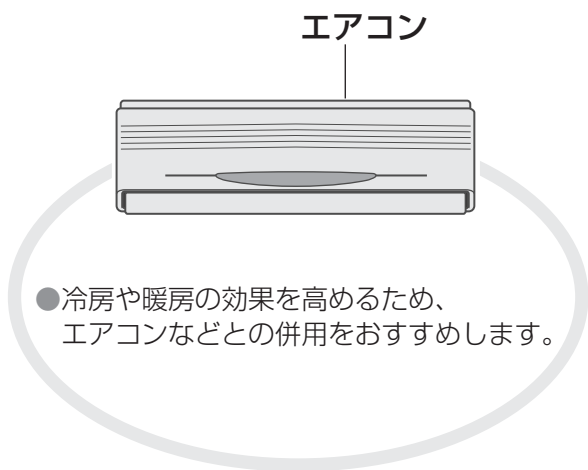
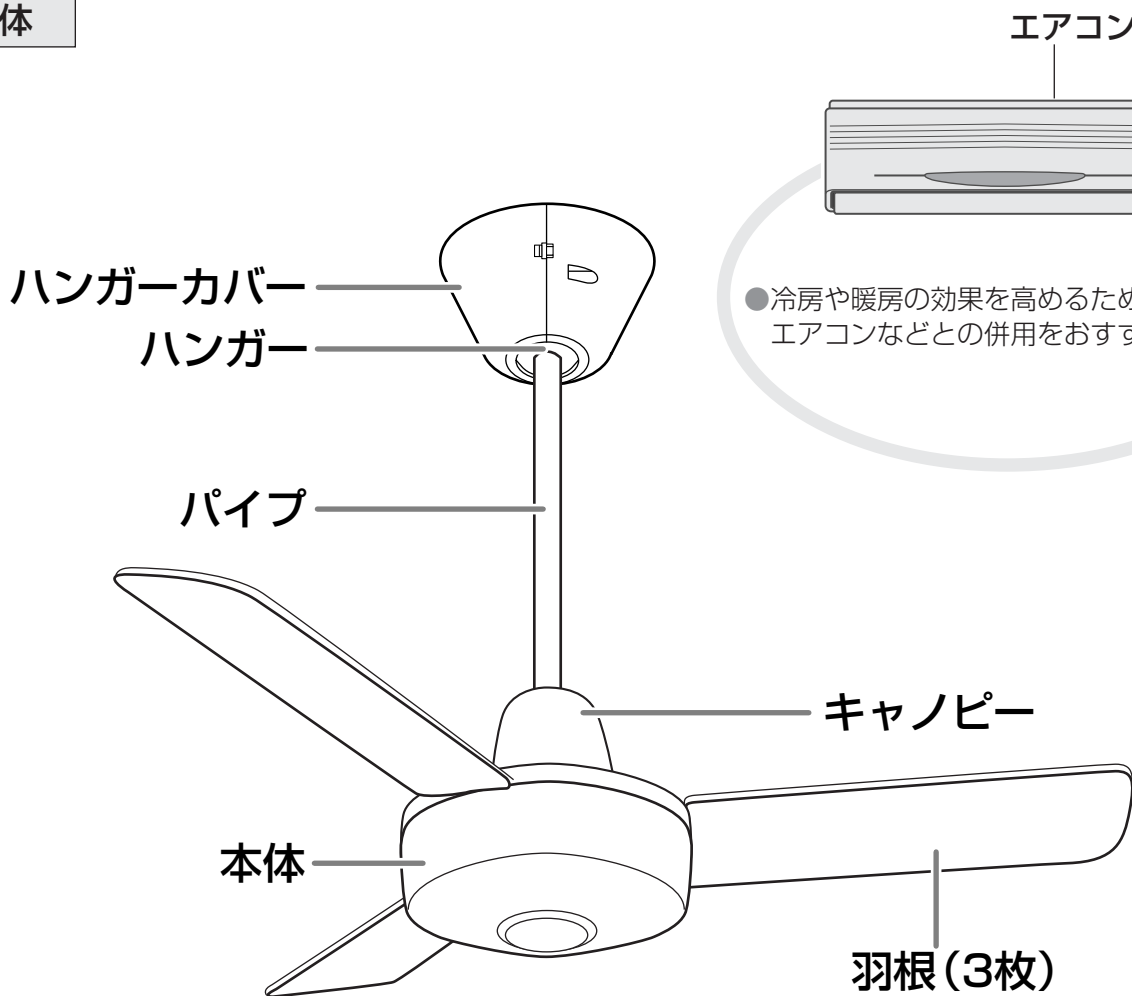
- 調光器を使用しないでください。(故障や異常音の原因になります)

お知らせ

- シーリングファンは、羽根が回転することにより、横揺れ(2~3mm)が起きる場合がありますが、故障ではありません。

各部のなまえと使いかた

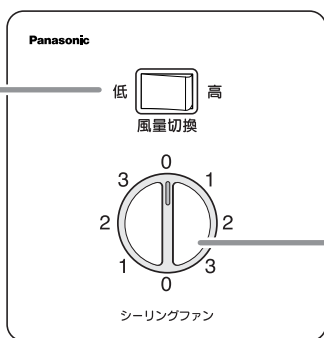
本体



●冷房や暖房の効果を高めるため、エアコンなどとの併用をおすすめします。

レギュレーター

〈風量は6段階です〉



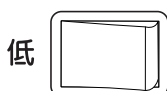
風量	弱い ← → 強い					
風量切換スイッチ	低			高		
風量つまみ	1	2	3	1	2	3

1 風量切換スイッチで風量の強さを選ぶ

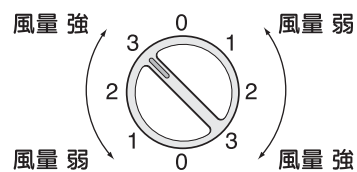
●強くしたいとき
→高にする



●弱くしたいとき
→低にする



2 風量つまみをお好みの強さにする

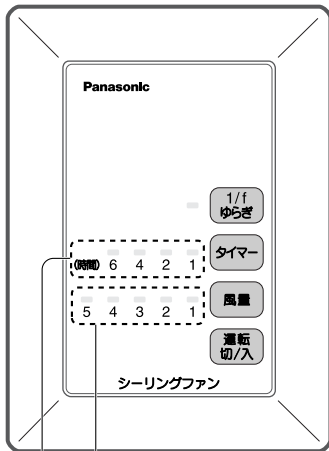


■運転を止めたいときは風量つまみを「0」にします

コントローラー

(マルチ運転用/別売品)

〈風量は5段階です〉



運転ランプ

切タイマーランプ

1

運転
切/入

押す

- 運転が開始します。
- ふたたび押すと、運転が停止します。

2

風量

押して、
お好みの風量
を選ぶ

- 押すたびに、運転ランプが「1」→「2」→「3」→「4」→「5」→「1」…と点灯し、切り換わります。
- 風量が一番弱い…「1」。
- 風量が一番強い…「5」。

切タイマーを使うとき

タイマー

押す

- 押すたびに、切タイマーランプが「1」→「2」→「4」→「6」→「取消(消灯)」と点灯し、切り換わります。
- 時間の経過とともに、切タイマーランプが切り換わり、残り時間の目安を表示します。

1/f ゆらぎを使うとき

1/f
ゆらぎ

押す

- 風量にきめ細かな強弱の変化をつけ、より自然に近い、こちよい風を出します。
- ふたたび押すと、「1/f ゆらぎ」は停止し、連続運転に戻ります。

お知らせ

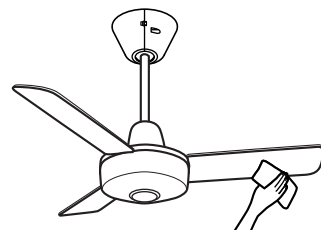
- コントローラーの「運転切/入」ボタンで運転を停止しても、消費電力は、コントローラーで約1W、シーリングファン1台で約1Wあります。
- マルチ運転(複数連動)の場合は、シーリングファンすべてが、同じ運転になります。

お手入れのしかた (1カ月に1回程度)

- ① レギュレーター(またはコントローラー)の運転を「切」にする。
- ② ブレーカーを「切」にする。
- ③ 安定した台などを用意する。

本体、レギュレーター(コントローラー)のお手入れは、ぬるま湯か、薄めた台所用中性洗剤を浸した柔らかい布を、かたくしぼって汚れをふき取り、からぶきをする。

- 羽根に強い力を加えたりして、羽根を変形させないでください。
(本体の横揺れ、振動の原因になります)
- 右図のようなものなどは使わないでください。
(変形、変色の原因になります)
- 化学ぞうきんを使うときは、その注意書きに従ってください。



保証とアフターサービス

よくお読みください

修理・お取り扱い・お手入れなどのご相談はまず、
お買い求め先へお申し付けください

- 転居や贈答品などでお困りの場合は
 - ・修理は、「修理ご相談窓口」へ！
 - ・その他は、「お客様ご相談センター」へお問い合わせください。
- 保証書（別添付）
お買い上げ日・お買い求め先などの記入を確かめ、
お買い求め先から受け取り、保存してください。

保証期間：お買い上げ日から本体1年間

- 補修用性能部品の保有期間：8年
当社は、この扇風機の補修用性能部品の、製造打ち切り後
8年間保有しております。
注）補修用性能部品とは、その製品の機能を維持するため
に必要な部品です。

「よくあるご質問」「メールでのお問い合わせ」などは
ホームページをご活用ください。
<http://panasonic.co.jp/cs/>

修理を依頼されるとき

裏表紙の「故障かな!？」をご確認のあと、直らないときはまず
ブレードを切って、お買い上げの販売店へご連絡ください。

ご連絡いただきたい内容

- ① 品名「扇風機」 ② 品番（ご購入機種の商品番号）
③ お買い上げ日 ④ 故障の状況（できるだけ具体的に）

- 保証期間中は：保証書の規定に従って、出張修理をさせていただきます。
- 保証期間後は：修理すれば使用できる製品については、
ご希望により修理させていただきます。
- 修理料金は、次の内容で構成されています。
 - 技術料 診断・修理・調整・点検などの費用です。
 - 部品代 修理に使用した部品および補助材料代です。
 - 出張料 ご依頼により、技術者を派遣する費用です。
- ご相談窓口におけるお客様の個人情報のお取り扱いについて（裏表紙）

修理に関するご相談

パナソニック **修理ご相談窓口**

ナビダイヤル  **0570-087-087**
(全国共通番号)

- 呼出音の前にNTTより通話料金の目安をお知らせします。
- 携帯電話・PHS・IP/ひかり電話等、ナビダイヤルが
ご利用できない場合は、最寄りの修理ご相談窓口にご
直接おかけください。

※電話番号をよくお確かめの上、おかけください。

使いかた・お買い物などのご相談

パナソニック **お客様ご相談センター** 365日
受付9時～20時

電話 フリーダイヤル  **0120-878-365**
■ 携帯電話・PHSでのご利用は… **06-6907-1187**
FAX フリーダイヤル  **0120-878-236**

Help desk for foreign residents in Japan
Tokyo (03) 3256-5444 Osaka (06) 6645-8787

Open: 9:00 - 17:30 (closed on Saturdays/Sundays/national holidays)

各地域の「修理ご相談窓口」

・地区・時間帯によって、集中修理ご相談窓口へ転送させていただく場合がございます。

北海道地区

札幌	札幌市厚別区厚別南2丁目17-7 ☎(011)894-1251	帯広	帯広市西20条北2丁目23-3 ☎(0155)33-8477
旭川	旭川市2条通16丁目1166 ☎(0166)22-3011	函館	函館市西栢梗589番地24-1 (函館流通卸センター内) ☎(0138)48-6631

東北地区

青森	青森市大字浜田字豊田364 ☎(017)775-0326	宮城	仙台市宮城野区扇町7-4-18 ☎(022)387-1117
秋田	秋田市外旭川字小谷地3-1 ☎(018)868-7008	山形	山形市平清水1丁目1-75 ☎(023)641-8100
岩手	盛岡市厨川5丁目1-43 ☎(019)645-6130	福島	郡山市亀田1丁目51-15 ☎(024)991-9308

首都圏地区

栃木	宇都宮市上戸祭3丁目3-19 ☎(028)689-2555	東京	東京都世田谷区宮坂2丁目26-17 ☎(03)5477-9700
群馬	前橋市箱田町325-1 ☎(027)254-2075	山梨	甲府市宝1丁目4-13 ☎(055)222-5822
茨城	つくば市筑穂3丁目15-3 ☎(029)864-8756	神奈川	横浜市港南区日野5丁目3-16 ☎(045)847-9720
埼玉	桶川市赤堀2丁目4-2 ☎(048)728-8960	新潟	新潟市東区東明1丁目8-14 ☎(025)286-0180
千葉	千葉市中央区末広5丁目9-5 ☎(043)208-6034		

中部地区

石川	金沢市玉鉾2丁目266番地 ☎(076)280-6608	愛知	名古屋瑞穂区塩入町8-10 ☎(052)819-0225
富山	富山市根塚町1丁目1-4 ☎(076)424-2549	岐阜	岐阜市中鶯4丁目42 ☎(058)278-6720
福井	福井市問屋町2丁目14 ☎(0776)21-0622	高山	高山市花岡町3丁目82 ☎(0577)33-0613
長野	松本市寿北7丁目3-11 ☎(0263)86-9209	三重	津市久野野村町字山神421 ☎(059)254-5520
静岡	静岡市葵区千代田7丁目7-5 ☎(054)287-9000		

近畿地区

滋賀	栗東市壺仙寺1丁目1-48 ☎(077)582-5021	奈良	大和郡山手筒井町800番地 ☎(0743)59-2770
京都	京都市伏見区竹田中川原町71-4 ☎(075)646-2123	和歌山	和歌山市中島499-1 ☎(073)475-2984
大阪	大阪市城東区関目2丁目15-5 ☎(06)6359-6225	兵庫	神戸市須磨区弥栄台3丁目13-4 ☎(078)796-3140

中国地区

鳥取	鳥取市安長295-1 ☎(0857)26-9695	浜田	浜田市下府町327-93 ☎(0855)22-6629
米子	米子市米原4丁目2-33 ☎(0859)34-2129	岡山	岡山市田中138-110 ☎(086)242-6236
松江	松江市平成町182番地14 ☎(0852)23-1128	広島	広島市西区南観音1丁目13-5 ☎(082)295-5011
出雲	出雲市渡橋町416 ☎(0853)21-3133	山口	山口市小郡下郷220-1 ☎(083)973-2720

四国地区

香川	高松市勅使町152-2 ☎(087)868-6388	高知	高知市仲田町2-16 ☎(088)834-3142
徳島	徳島市沖浜2丁目36 ☎(088)624-0253	愛媛	愛媛県伊予郡砥部町八倉75-1 ☎(089)905-7544

九州地区

福岡	春日市春日公園3丁目48 ☎(092)593-9036	熊本	熊本市健軍本町12-3 ☎(096)367-6067
佐賀	佐賀市鍋島町大字八戸字上深町3044 ☎(0952)26-9151	天草	天草市港町18-11 ☎(0969)22-3125
長崎	長崎市東町1919-1 ☎(095)830-1658	鹿児島	鹿児島市与次郎1丁目5-33 ☎(099)250-5657
大分	大分市秋原4丁目8-35 ☎(097)556-3815	大島	奄美市名瀬朝仁町11-2 ☎(0997)53-5101
宮崎	宮崎市本郷北方字草葉2099-2 ☎(0985)63-1213		

沖縄地区

沖縄	浦添市城間4丁目23-11 ☎(098)877-1207
----	---------------------------------

所在地、電話番号が変更になることがありますので、あらかじめご了承ください。


長期使用製品安全表示制度に基づく本体表示について

天井扇

(本体への表示内容)

- 経年劣化により危害の発生が高まるおそれがあることを注意喚起するために電気用品安全法で義務付けられた以下の内容の表示を本体に行っています。

【製造年】本体に西暦4桁で表示してあります。

	<p>【設計上の標準使用期間】 15年 設計上の標準使用期間を超えてお使いいただいた場合は、経年劣化による発火・けがなどの事故に至るおそれがあります。</p>
---	---

(設計上の標準使用期間とは)

- 運転時間や温湿度など、標準的な使用条件に基づく経年劣化に対して、製造した年から安全上支障なく使用することができる標準的な期間です。
- 設計上の標準使用期間は、無償保証期間とは異なります。また偶発的な故障を保証するものでもありません。

■標準的な使用条件 日本電機工業会自主基準HD-116-3による

大項目	中項目		小項目	備考
環境条件	電圧		単相100V又は 単相200V	機器の定格電圧による
	周波数		50Hz/60Hz	
	温度		30℃	JIS C9601参照
	湿度		65%	
	設置条件		標準設置	工事説明書・取扱説明書による
負荷条件			定格負荷 (風速)	取扱説明書による
想定時間等	扇風機 (含む壁掛け扇、 天井旋回扇)	1日あたりの使用時間	8 (h/日)	
		1日使用回数	5 (回/日)	
		1年間の使用日数	110 (日/年)	
		スイッチ操作回数	550 (回/年)	
		首振運転の割合	100 (%)	
	天井扇	1日あたりの使用時間	10 (h/日)	
		1日使用回数	5 (回/日)	
		1年間の使用日数	180 (日/年)	
		スイッチ操作回数	900 (回/年)	
		首振運転の割合	対象外	

- 「経年劣化とは」
長期間にわたる使用や放置にともない生じる劣化をいいます。

※上記の「長期使用製品安全表示制度に基づく本体表示」は、電気用品安全法の改正に基づき、2009年4月以降生産の製品に記載しています。

仕様

●消費電力、回転数、風速、風量は「風量：強」のときの標準値です。

品番	電圧 (V)	周波数 (Hz)	消費電力 (W)	回転数 (r/min)	風速 (m/min)	風量 (m ³ /min)	本体質量 (kg)
F-M140W	100	50	44	265	174	240	6.6
F-M140MW		60	60	288	186	262	
F-M900W	100	50	40	323	204	158	6.0
F-M900MW		60	59	364	234	185	

故障かな!?

ちょっとお調べください。

修理を依頼するまえに、一度確かめてみてください。

こんなとき

本体の揺れが大きい
振動している

ちょっとお調べください/処置

- 羽根が破損していませんか。
- ①ブレーカーを「切」にする
- ②羽根破損していないか確認し、破損している場合は、お買い上げの販売店に依頼し羽根を全部取り替えてください。

それでも直らないときは、

お買い上げの販売店または電気工事店に工事説明書の取付後の点検・確認を依頼してください。天井取付部や本体に異常がある恐れがあります。

愛情点検

長年ご使用の扇風機の点検を!



このような症状はありませんか?

- スイッチを入れても回らないときがある
- 回転が遅い、または回転が不規則
- こげくさい臭いがする
- モーター部が異常に熱い

このような症状のときは、故障や事故防止のため、スイッチを切り、ブレーカーを切り、必ず販売店に点検をご相談ください。

便利メモ (おぼえのため、記入されると便利です)

お買い上げ日	年 月 日
品番	F-M140W、F-M900W、 F-M140MW、F-M900MW
販売店名	☎ () -

ご相談窓口における個人情報のお取り扱い

パナソニック株式会社およびその関係会社は、お客様の個人情報やご相談内容を、ご相談への対応や修理、その確認などのために利用し、その記録を残すことがあります。また、折り返し電話させていただくときのため、ナンバー・ディスプレイを採用しています。なお、個人情報を適切に管理し、修理業務等を委託する場合や正当な理由がある場合を除き、第三者に提供しません。お問い合わせは、ご相談された窓口にご連絡ください。

パナソニック電気株式会社
パナソニックエコシステムズ株式会社

〒486-8522 愛知県春日井市鷹来町字下仲田4017番

© Panasonic Ecology Systems Co., Ltd. 2009

M140W89911C
K0109Y9