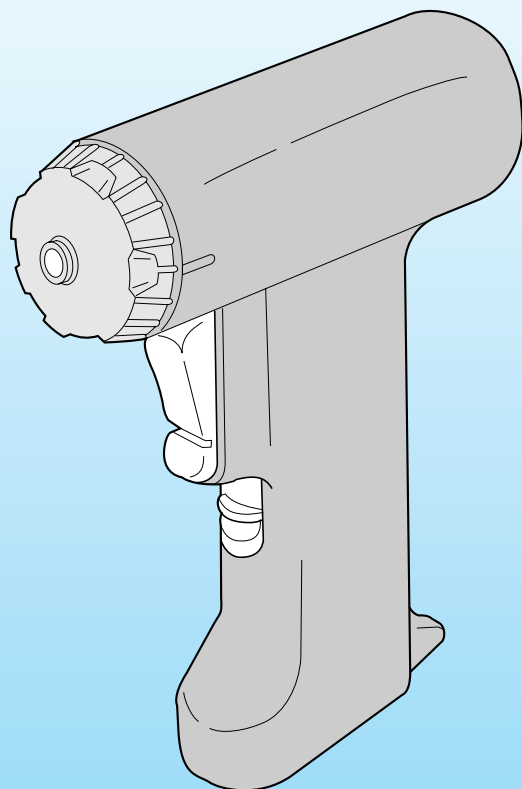


充電ドライバー マイハンド EZT121DX-A・EZT121-A

取扱説明書



目次

●安全上のご注意	1~3
●ニカド電池 リサイクルについて	3
●商品をご確認ください	4
●充電してください	4
●使いかた	5
●お手入れ・保管	6
●別売品	6
●能力／仕様	7
●故障かな？と 思ったとき	7
●保証とアフター サービス	7

- お買い上げいただき、まことにありがとうございました。
- この取扱説明書をよくお読みのうえ、正しくお使いください。
- 特に「安全上のご注意」(1~3ページ)は、ご使用前に必ずお読みいただき、安全にお使いください。
- お読みになったあとは、大切に保管し、必要なときにお読みください。
- 保証書は、「お買い上げ日・販売店名」などの記入を必ず確かめ、販売店からお受け取りください。

安全上のご注意

- ご使用前に、この「安全上のご注意」すべてをよくお読みのうえ、指示に従って正しく使用してください。
- ここに示した注意事項は、「△警告」、「△注意」に区分していますが、誤った取扱いをしたときに人が死亡または重傷を負う可能性が想定される内容を「△警告」、人が傷害を負う可能性が想定される内容および物的損害のみの発生が想定される内容を「△注意」として記載しています。なお、「△注意」に記載した事項でも、状況によっては重大な結果に結びつく可能性があります。
- いずれも安全に関する重要な内容を記載していますので、必ず守ってください。
- お読みになった後は、お使いになる方がいつでも見られる所に必ず保管してください。

警告

1. 専用の充電器を使用してください。
 - 他の充電器で本体を充電しないでください。
 - この取扱説明書に掲載している充電工具以外は充電しないでください。破裂して傷害や損傷を及ぼすおそれがあります。
2. 正しく充電してください。
 - この充電器は定格表示 (AC100V) してある電源で使用してください。直流電源やエンジン発電器では使用しないでください。異常に発熱し火災のおそれがあります。
 - 温度が0℃未満、あるいは温度が40℃以上では充電しないでください。破裂や火災のおそれがあります。
 - 換気の良い場所で充電してください。
 - 充電中、本体や充電器を布などで覆わないでください。破裂や火災のおそれがあります。
 - 使用しない場合は、電源プラグを抜いてください。感電や火災のおそれがあります。
3. 充電プラグ差し込み口の端子間を短絡させないでください。
 - 釘袋等に入れると、短絡することで発煙、発火、破裂等のおそれがあります。
4. めれた手で触れないでください。
 - 感電のおそれがあります。
5. 作業場の周囲状況も考慮してください。
 - 充電工具、充電器は、雨中で使用したり、湿った、またはめれた場所で使用しないでください。感電や発煙のおそれがあります。
 - 作業場は十分に明るくしてください。暗い場所での作業は事故のおそれがあります。
 - 可燃性の液体やガスのある所で使用したり、充電しないでください。爆発や火災のおそれがあります。
6. 保護めがねを使用してください。
 - 作業時は、保護めがねを使用してください。また、粉じんの多い作業では、防じんマスクを併用してください。切削したもや粉じんが目や鼻に入るおそれがあります。
7. 防音保護具を着用してください。
 - 騒音の大きい作業では耳栓、イヤマフなどの防音保護具を着用してください。
8. 加工するものをしっかりと固定してください。
 - 加工するものを固定するために、クランプや万力などを利用してください。手で保持するより安全で両手で充電工具を使用できます。固定が不十分な場合は加工するものが飛んでけがのおそれがあります。
9. 作業する箇所に、電線管・水道管やガス管などの埋設物がないことを作業前に十分確かめてください。
 - 埋設物があると工具が触れ、感電や漏電・ガス漏れのおそれがあり、事故の原因になります。
10. 使用中は振り回されないよう本体を確実に保持してください。
 - 確実に保持していないと、けがのおそれがあります。
11. 使用中は回転部や切りくずに手や顔などを近づけないでください。
 - けがのおそれがあります。
12. 次の場合は、充電工具のスイッチを切り、動作ロックスイッチをロック位置にしてください。
 - 使用しない、または、修理する場合。
 - 刃物、ビットなどの付属品を交換する場合。
 - その他危険が予想される場合。本体が作動してけがのおそれがあります。
13. 不意な始動は避けてください。
 - スイッチに指を掛けて運ばないでください。本体が作動してけがのおそれがあります。
14. 指定の付属品やアタッチメントを使用してください。
 - 本取扱説明書および弊社カタログに記載されている付属品やアタッチメント以外のものは使用しないでください。事故やけがの原因となるおそれがあります。
15. 本体を火中に投入しないでください。
 - 内蔵電池が破裂したり有害物質の出るおそれがあります。

注意

1. 作業場は、いつもきれいに保ってください。
 - ちらかった場所や作業台は、事故のおそれがあります。
2. 子供を近づけないでください。
 - 作業員以外、充電工具や充電器のコードに触れさせないでください。けがのおそれがあります。
 - 作業員以外、作業場へ近づけないでください。けがのおそれがあります。
3. 使用しない場合はきちんと保管してください。
 - 乾燥した場所で、子供の手の届かない高いところまたは鍵のかかる所に保管してください。事故のおそれがあります。
 - 充電工具を、温度が50℃以上に上がる可能性のある場所 (金属の箱や夏の車内等) に保管しないでください。電池劣化の原因になり、発煙、発火のおそれがあります。
4. 無理して使用しないでください。
 - 安全に能率よく作業するために、充電工具の能力に合った速さで作業してください。能力以上でのご使用は事故のおそれがあります。
 - モータがロックするような無理な使い方はしないでください。発煙、発火のおそれがあります。
5. 作業に合った充電工具を使用してください。
 - 小型の充電工具やアタッチメントは、大型の充電工具で行なう作業には使用しないでください。けがのおそれがあります。
 - 指定された用途以外に使用しないでください。けがのおそれがあります。
6. 工具類 (キリなど) や付属品は取扱説明書に従って確実に取り付けてください。
 - 確実にないとはずれたりし、けがのおそれがあります。
7. 使用中は軍手など巻き込まれるおそれがある手袋を着用しないでください。
 - 回転部に巻き込まれ、けがのおそれがあります。
8. 作業直後のキリやネジ・切りくずは高温になっているので触れないでください。
 - やけどのおそれがあります。
9. 高所作業のときは下に人がいないことをよく確かめてください。
 - 材料や本体などを落としたときなど、事故のおそれがあります。
10. 細径ドリルは折れやすいので注意してください。
 - 飛散して、けがのおそれがあります。
11. きちんとした服装で作業してください。
 - だぶだぶの衣服やネックレス等の装身具は、着用しないでください。回転部に巻き込まれるおそれがあります。
 - すべりやすい手袋や履物はけがのおそれがあります。
 - 長い髪は、帽子やヘアカバー等で覆ってください。回転部に巻き込まれるおそれがあります。
12. 充電器のコードを乱暴に扱わないでください。
 - コードを持って充電器を運んだり、コードを引っ張ってコンセントから抜かないでください。
 - コードを熱、油、角のものが当たった所に近づけないでください。
 - コードが踏まれたり、引っ掛けられたり、無理な力を受けて損傷することがないように充電する場所に注意してください。感電やショートして発火するおそれがあります。
13. 無理な姿勢で作業をしないでください。
 - 常に足元をしっかりさせ、バランスを保つようにしてください。転倒してけがのおそれがあります。(特に脚立など足場の不安定な場所での作業は注意してください。)
14. 充電工具は、注意深く手入れをしてください。
 - 安全に能率よく作業していただくために、刃物類は常に手入れをし、よく切れる状態を保ってください。損傷した刃物類を使用するとけがのおそれがあります。
 - 付属品の交換は、取扱説明書にしたがってください。けがのおそれがあります。
 - 充電器のコードは定期的に点検し、損傷している場合は、お買い求めの販売店に修理を依頼してください。感電やショートして発火するおそれがあります。
 - 延長コードを使用する場合は、定期的に点検し、損傷している場合には交換してください。感電やショートして発火するおそれがあります。
 - 握り部は、常に乾かしてきれいな状態に保ち、油やグリースが付かないようにしてください。けがのおそれがあります。
15. 屋外使用に合った延長コードを使用してください。
 - 屋外で充電する場合、キャブタイヤコードまたはキャブタイヤケーブルの延長コードを使用してください。
16. 油断しないで十分注意して作業を行なってください。
 - 充電工具を使用する場合は、取扱方法、作業の仕方、周りの状況等十分注意して慎重に作業してください。軽率な行動をすると事故やけがのおそれがあります。
 - 常識を働かせてください。非常識な行動をすると事故やけがのおそれがあります。
 - 疲れている場合は、使用しないでください。事故やけがのおそれがあります。

⚠️ 注意

17. 損傷した部品がないか点検してください。

- 使用前に、部品に損傷がないか十分点検し、正常に作動するか、また所定機能を発揮するか確認してください。
- 可動部分の位置調整および締め付け状態、部品の破損、取付け状態、その他運転に影響を及ぼす全ての箇所に異常がないか確認してください。
- 電源プラグやコードが損傷した充電器や、落としたり、何らかの損傷を受けた充電器は使用しないでください。感電やショートして発火するおそれがあります。
- 部品交換や修理は、取扱説明書の指示に従ってください。
- 取扱説明書に指示されていない場合は、お買い求めの販売店に修理依頼してください。
- スイッチで始動および停止操作の出来ない充電工具は、使用しないでください。異常動作してけがをするおそれがあります。

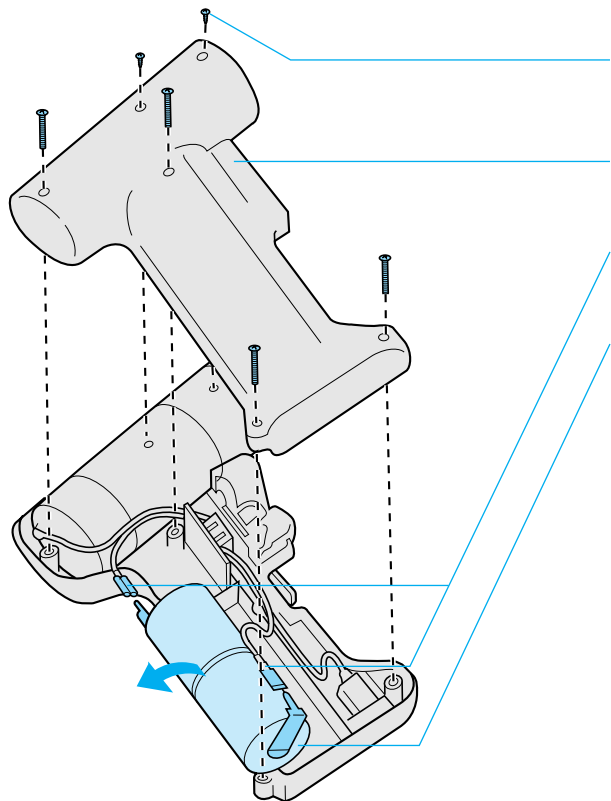
18. 充電工具の修理は、専門家に依頼してください。

- サービスマン以外の方は本体、充電器を分解したり、修理・改造は行なわないでください。発火したり、異常動作してけがをするおそれがあります。
- 本体が熱くなったり異常に気付いた時は点検修理に出してください。
- 本製品は、該当する安全規格に適合していますので改造しないでください。
- 修理は、必ずお買い求めの販売店にお申し付けください。修理の知識や技術のない方が修理しますと、十分な性能を発揮しないだけでなく、事故やけがのおそれがあります。

ニカド電池リサイクルについて

この製品には、ニカド電池を使用しております。ニカド電池はリサイクル可能な資源です。ご使用済み製品の廃棄に際しては、ニカド電池を取り出し、お買い求めの販売店へお返してください。(製品を廃棄するとき以外は絶対に分解しないでください。)

【電池の取り出しかた】 ●動作するときは、止まるまでスイッチを入れて電池を使いきってください。



1 本体の締め付けネジ(6本)をはずす

2 ハウジングをはずす

3 リード線(2本)を抜く

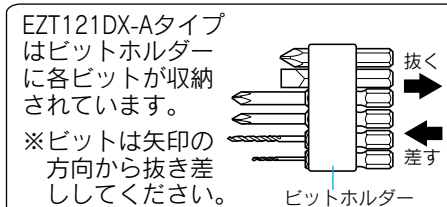
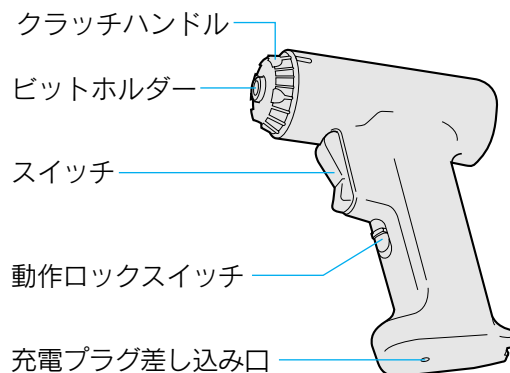
4 ニカド電池を取り出す
●取り出した電池は短絡防止のため、必ず両端金属部全てに絶縁テープ(ビニールテープなど)を図のように貼ってください。

【本製品の使用電池】

- 名称: 円筒密閉形ニッケル・カドミウム蓄電池 KR-4/5SC
- 公称電圧: 1.2V/1個 ●数量: 2個



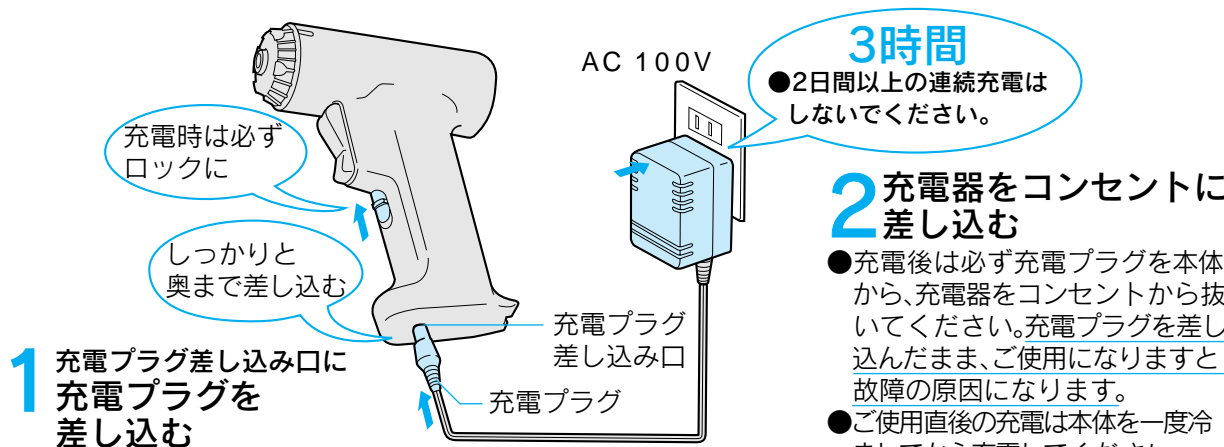
商品をご確認ください



付 属 品	EZT121-A	EZT121DX-A
ドライバービット #2⊕ L45mm	○	○
ドライバービット #2⊖ L45mm	○	○
ドライバービット (細) #2⊕L65mm	—	○
ドライバービット (細) #1⊕L65mm	—	○
ドリルビット φ2 72mm	—	○
ドリルビット φ1 60mm	—	○
充電器	○	○

充電してください

- 必ず充電器EZT021で充電してください。
- お買い求めいただいたときは、十分に充電されておられません。必ず充電してから、ご使用ください。
- 長い間(2ヵ月以上)ご使用にならなかったときは、ネジ締めや穴あけの性能が極端に低下したり、クラッチハンドルの目盛を4以上に設定した時、クラッチが働かない場合があります。この場合は充放電(フル充電して使い切る)を3~4回繰り返すと回復します。(ご使用にならないときでも、半年に1回の充電をおすすめします。)



1 充電プラグ差し込み口に充電プラグを差し込む

蓄電池には寿命があります

- 蓄電池の寿命は充電回数にして約300回です。1週間に2回充電するとして約3年使えます。(ただし使用条件によりかわります)
- 正しく3時間充電しても、使用能力が極端に低下した場合は蓄電池の寿命がきたものとお考えいただき、蓄電池の交換をお求めの販売店にご依頼ください。

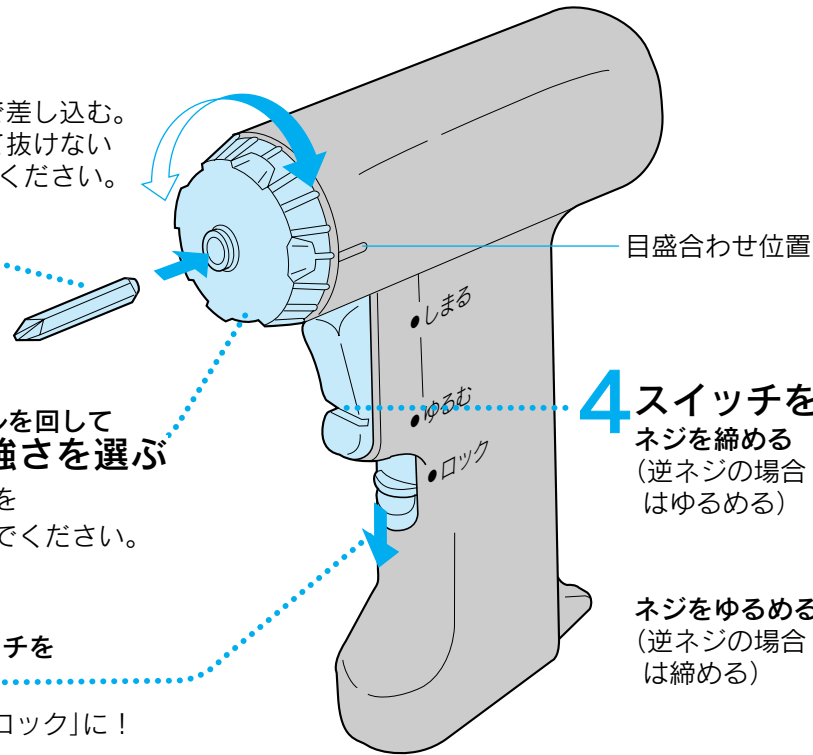
⚠️ 警告 ●雨中では使用しないでください。感電や発煙のおそれがあります。

使いかた

使い終わったら、動作ロックスイッチを「ロック」にし、ビットを取りはずして保管してください。

1 ビットを取り付ける

- 底に当たるまで差し込む。
- 軽くひっぱって抜けないことを確認してください。



2 クラッチハンドルを回して締め付けの強さを選ぶ

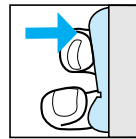
- 強さの目安表をご参考に選んでください。

3 動作ロックスイッチを解除にする

- 使用後は必ず「ロック」に！

4 スイッチを入れる

ネジを締める
(逆ネジの場合はゆるめる)



ネジをゆるめる
(逆ネジの場合は締める)



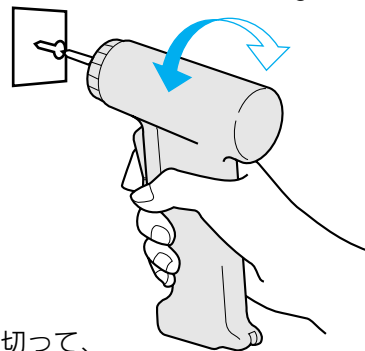
【強さの目安表】

目盛	作業の例	ネジの種類	相手の部材
6	カーテンレールの取り付け 柱への備品の取り付け 木工工作	大きなネジ	木材 (ネジ穴なし)
5			
4	組立家具の組み立て 壁への備品の取り付け	小さなネジ	壁 (石膏ボード) 木材 (ネジ穴あり)
3			
2	模型等の組み立て	小ネジ	金属 (ネジ穴あり) プラスチック (ネジ穴あり)
1			

※ネジの取り付け状態、材質、ネジ形状等により差がありますのでお確かめの上ご使用ください。
※金属の穴あけには使用しないでください。故障するおそれがあります。

「手締め機能」で手廻しドライバーとして使えます

- 締め確認時や締め付けのかたいネジを緩めるときに便利です。
- 無理な締め付けや、サビついたネジの無理な取り外しなどはしないでください。(手締めトルク最大10.8N・m(110kgf・cm)まで)



スイッチを切って、動作ロックスイッチを「ロック」にし本体を手でまわす

警告 ●使用中は振り回されないよう本体を確実に保持してください。確実に保持していないと、けがのおそれがあります。

お手入れ・保管

ビットホルダー内部のゴミを取り除く

- ビットの取り付け具合が悪くなるのを防ぐため



やわらかい布でふく

- 濡れた布や、シンナー、ベンジンなど揮発性のものは使用しないでください。(変色・変形する原因になります。)



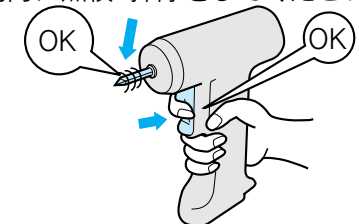
保管は適切な場所で

- 事故や故障を防ぐため。



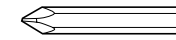
定期点検の実施

- 定期的に点検・掃除をしてください。

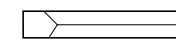


別売品

- ドライバービット #2⊕ L45mm EZ9813 (2本組)

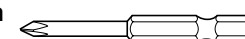


- ドライバービット ⊖ L45mm EZ9855 (2本組)



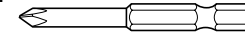
小さなネジを締めたい・ゆるめたい場合

- ドライバービット(細) #1⊕ L65mm EZ9BP100



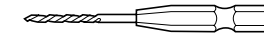
奥まった所を締めたい・ゆるめたい場合

- ドライバービット(細) #2⊕ L65mm EZ9BP201

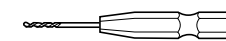


穴を開けたい場合

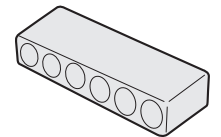
- ドリルビット EZ9DM140/φ2 L72mm



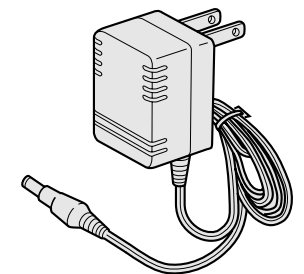
- ドリルビット EZ9DM120/φ1 L60mm



- ビットホルダー EZT121K3717



- 充電器 EZT021



能力 / 仕様

【能力】 1回のフル充電による使用能力(周囲温度20℃)
 ※数値は目安です。蓄電池性能の経時変化、ドリルの切味、相手材の硬さなどにより変わります。

用途	ネジ・ドリル寸法	材 料	締め付け・穴あけ数
ネジ締め	木ネジ Φ3.1×13mm	ラワン材	約110本
	小ネジ M5×8mm	—	約420本
穴あけ	ドリルビット Φ2	ラワン材 (14mm)	約220孔

【仕様】 本 体

モータ電圧	DC2.4V
回 転 数	200回転/分
最大締付トルク	2.2N・m(22kgf-cm)
質 量 (重 量)	0.35kg
大 き さ	長さ108×高さ149×幅37(mm)

充電器(EZT021)

電 源	AC100V 50/60Hz
消費電力	5VA
質 量 (重 量)	0.15kg

故障かな?と思ったとき

修理を依頼される前に下記の点検をお願いします。

症 状	考えられる原因	処 置
充電時 充電されない。	充電プラグと充電プラグ差し込み口にゴミが付着している。	ゴミを取り除いてください。(部品を変形させないように注意してください。)
作業時 充電しても穴あけやネジ締めの本数が少ない。	ビット・ドリル等の先端工具に摩耗等不具合がある。	新しい先端工具と交換してください。(P6またはカタログをご覧ください。)
	蓄電池の寿命	蓄電池の交換をお求めの販売店にご依頼ください。

点検してもなお異常がある場合、ただちに使用を中止し、お買い上げの販売店へお持ちください。

保証とアフターサービス(よくお読みください)

保証書について

この商品には保証書を別途添付しております。保証書は販売店でお渡しいたしますから所定の事項の記入及び記載内容をご確認いただき大切に保管してください。保証期間はご購入日より1年間です。但しビットは消耗品ですから保証対象外です。

補修用性能部品の保有期間

当社はこの充電ドライバー・マイハンドの補修用性能部品を製造打ち切り後、5年間保有しています。性能部品とは、その製品の機能を維持するために必要な部品です。

修理を依頼されるとき

- サービスを依頼される前に、この取扱説明書の7頁に従ってご確認いただき、なお異常がある場合は、ご使用を中止し必ず充電器の電源プラグをぬいてから本体・充電器をお買い上げの販売店にご依頼ください。
- 保証期間中は お買い上げの販売店まで保証書をそえて商品をご持参ください。保証の規定に従って販売店が修理させていただきます。
 - 保証期間を過ぎているときは お買い上げの販売店にご相談ください。修理によって機能が維持できる場合は、ご希望により有料修理させていただきます。
 - アフターサービスについてご不明な点は 修理に関するご相談並びにご不明な点はお買い上げの販売店または松下電工お客様ご相談窓口(別紙一覧表ご参照)にお問い合わせください。

松下電器産業株式会社

製造元 松下電工株式会社 パワーツール事業部

〒522-8520 滋賀県彦根市岡町33番地

EZ90101213

〈無料修理規定〉

- 取扱説明書、本体貼付ラベル等の注意書に従った使用状態で保証期間内に故障した場合には、無料修理をさせていただきます。
 (イ)無料修理をご依頼になる場合には、お買い上げの販売店に商品と本書をご持参ご提示いただきお申しつけください。なお、持込修理の対象商品を直接お客様ご相談窓口へ送付した場合の送料等はお客様負担となります。また、出張修理等を行なった場合には、出張料はお客様の負担となります。
 (ロ)お買い上げの販売店に無料修理をご依頼になれない場合には、お客様ご相談窓口にご相談ください。
- ご転居の場合の修理ご依頼先は、お買い上げの販売店またはお客様ご相談窓口にご相談ください。
- ご贈答品等で本保証書に記入の販売店で無料修理をお受けになれない場合には、お客様ご相談窓口にご相談ください。
- 保証期間内でも次の場合には原則として有料とさせていただきます。
 (イ)使用上の誤り及び不当な修理や改造による故障及び損傷
 (ロ)お買い上げ後の取付場所の移設、輸送、落下等による故障及び損傷
 (ハ)火災、地震、水害、落雷、その他天災地変、異常電圧、指定外の使用電源(電圧、周波数)等による故障及び損傷
 (ニ)車両、船舶等に搭載された場合に生ずる故障及び損傷
 (ホ)一般家庭用以外(例えば業務用等)に使用された場合の故障及び損傷
 (ヘ)本書のご提示がない場合
 (ト)本書にお買い上げ年月日、お客様名、販売店名の記入のない場合、あるいは字句を書き替えられた場合
- 本書は日本国内においてのみ有効です。
- 本書は再発行いたしませんので大切に保管してください。
- お客様ご相談窓口は、取扱説明書をご参照ください。

修理メモ

- ※ お客様にご記入いただいた個人情報(保証書控)は、保証期間内の無料修理対応及びその後の安全点検活動のために利用させていただく場合がございますのでご了承ください。
- ※ この保証書は、本書に明示した期間、条件のもとにおいて無料修理をお約束するものです。従ってこの保証書によって、保証書を発行している者(保証責任者)、及びそれ以外の事業者に対するお客様の法律上の権利を制限するものではありませんので、保証期間経過後の修理についてご不明の場合は、お買い上げの販売店またはお客様ご相談窓口にお問い合わせください。
- ※ 保証期間経過後の修理や補修用性能部品の保有期間については、取扱説明書をご覧ください。
- ※ This warranty is valid only in Japan.

National

持込修理

ナショナル 充電ドライバー・マイハンド保証書

本書はお買い上げ日から下記期間中故障が発生した場合には、本書裏面記載内容で無料修理を行うことをお約束するものです。ご記入いただきました個人情報の利用目的は本票裏面に記載しております。お客様の個人情報に関するお問い合わせは、お買い上げの販売店にご連絡ください。詳細は裏面をご参照ください。

品番	EZT121DX-A・EZT121-A		
保証期間	お買い上げ日から 本体 1年間 (ただし、ビットは除きます)		
※ お買い上げ日	年	月	日
※ お客様	ご住所 _____ お名前 _____ 様 電話 () -		
※ 販売店	住所・氏名 _____ 電話 () -		

松下電器産業株式会社

製造元 松下電工株式会社 パワーツール事業部

〒522-8520 滋賀県彦根市岡町33番地 TEL(0749)26-7890

ご販売店様へ ※印欄は必ず記入してお渡しく下さい。

Y.No6