

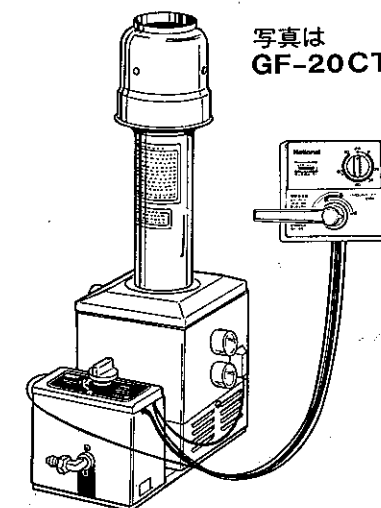
ナショナルガスふろがま

品番 **GF-20CT(P)・GF-20CT(G)**
GF-21CT(P)・GF-21CT(G)

〈LPガス用〉 〈都市ガス用〉

取扱説明書

(工事説明書別添)



正しく使って上手に節約

■この説明書と別添の「工事説明書」・「保証書」をよくお読みのうえ、正しくご使用ください。そのあと大切に保管し、わからないときは再読してください。

保証書別添 保証書は必ず「販売店名・ご購入日」等の記入を確かめて、販売店からお受取りください。

便利メモ

お問合わせや修理依頼のときのために記入しておいてください

ご購入年月日	年	月	日	品番
ご購入店名				
	電話	()		-
最寄りの当社 ご相談窓口				
	電話	()		-



松下電器産業株式会社
 松下住設機器株式会社ガス機器事業部
 〒639-11 奈良県大和郡山市筒井町800番地
 電話 大和郡山(07435)-6-1121(大代表)

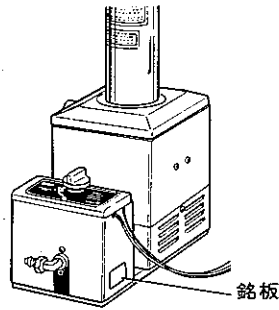
も く じ

	ページ
特に注意していただきたいこと.....	1
各部の名称.....	3
使用方法.....	3
安全装置が作動したときの措置方法.....	6
日常の点検・手入れ.....	7
故障・異常の見分け方と処置方法.....	8
仕様.....	9
長期間使用しない場合.....	10
アフターサービス.....	10

特に注意していただきたいこと

■使用ガスについてのご注意

器体(銘板)に表示してあるガス(ガスグループ)以外のガスでは使用しないでください。



<例> GF-20CTの場合

[注] この部分を必ずご確認ください。

【LPガス用銘板】 【都市ガス用銘板】

ガスふろバーナー	ガスバーナー付ふろがま
バーナー 型式名 GF-12BA(P)	型式名 TH-GF-20C(G)
ふろがま 型式名 NQ-GF-12B	型式名 TH-GF-20C
型式名 TH-GF-20C	都市ガス用
LPガス用	
ガス消費量 1.00 kg/h	
NO	TH
松下住設機器株式会社 松下電器産業株式会社	松下住設機器株式会社 松下電器産業株式会社

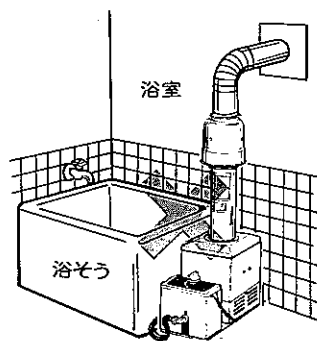
LPガス	都市ガス
4A・4B・4C	5A・5B・5C
6A・6B・6C	8・7C
11A・12A・13A	

■用途についてのご注意

ふろの沸き上げ、追い焚き以外の用途には使用しないでください。

■使用場所についてのご注意

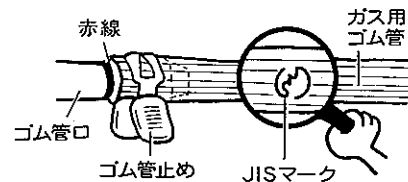
- 強い風が吹き込むところでは使用しないでください。
(風で火が吹き消えることがあります)
- たなの下など落下物の危険のあるところでは使用しないでください。
- カーテンや燃えやすいもののそばでは使用しないでください。
- 家具、壁、その他の可燃物から十分に離して使用してください。
- ふろがまは水平なところに置いて使用してください。
(傾斜していると、かま鳴りの原因になります)
- ふろがまを浴室には絶対に取り付けしないでください。
(不完全燃焼などの原因になります)



■使用上のご注意

(1) ガス漏れ予防

- ゴム管はガス用ゴム管(JISマーク、または年号の入っているもの)を使用し、ビニル管は絶対に使用しないでください。
(ビニル管は弾力性がなく熱にも弱いです)
- ゴム管はゴム管口の赤線まで差し込み、ゴム管止めでしっかり止めてください。



- ゴム管の継ぎたしや二又分岐は行なわないでください。

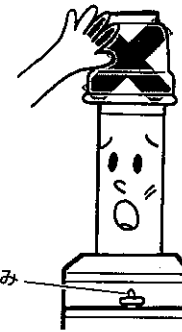
(2) 火災予防

器具の上や周囲には燃えやすいものを置かないでください。
特に、排気口は洗たく物などでおおわないでください。



(3) 火傷にご注意

使用中および消火直後は、側板や排気筒が高温になっていますので、器具せんつまみ以外は絶対に手を触れないでください。



(4) ガス事故防止

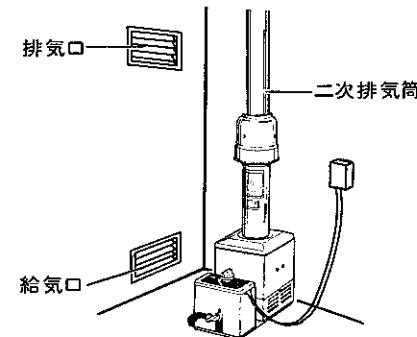
ガス漏れに気づいたときは、すぐ使用をやめてガス元せんおよび器具せんつまみを閉め、お求めの販売店かガス会社に連絡してください。

- [注] 万一ガスが漏れたときは、絶対に火をつけたり、電源プラグの抜き差しや、近くの電気器具のスイッチの「入・切」をしないでください。



(5) 換気のご注意

- ふろがまを屋内に設置する場合、必ず換気口(給気口・排気口)および二次排気筒を取り付けてください。
- 換気口(給気口・排気口)の周りを物などでふさがないようにください。



■日常の点検・手入れ

- 日常の点検・手入れは、必ず行ってください。
(詳しくは7ページをお読みください)
- 故障または破損したと思われる場合は、お求めの販売店にご相談ください。不完全な修理は危険です。

(6) 異常時の処置

万一、異常をおこしたときや、緊急の場合には、あわてずに器具せんつまみとガス元せんを閉めて、お求めの販売店かガス会社に連絡してください。

(7) 過熱防止

- ふろがまで沸かすときには、浴そうに水が入っていることを確かめてから点火してください。
- 浴そうの循環口はタオルなどでふさがないようにしてください。

(8) 健浴剤や洗剤についてのご注意

硫黄・酸・アルカリを含んだ健浴剤や洗剤は熱交換器が腐食する原因になりますので、使用しないでください。

(9) 市販の補助用具使用についてのご注意

- この器具用の付属品・補助用具以外は使用しないでください。
(不完全燃焼などの原因になります)
- 市販の湯ざめ防止器、または簡易シャワーセットなどを取り付けて使用しないでください。
(器具の異常過熱などの原因になります)

(10) 使用後の処置

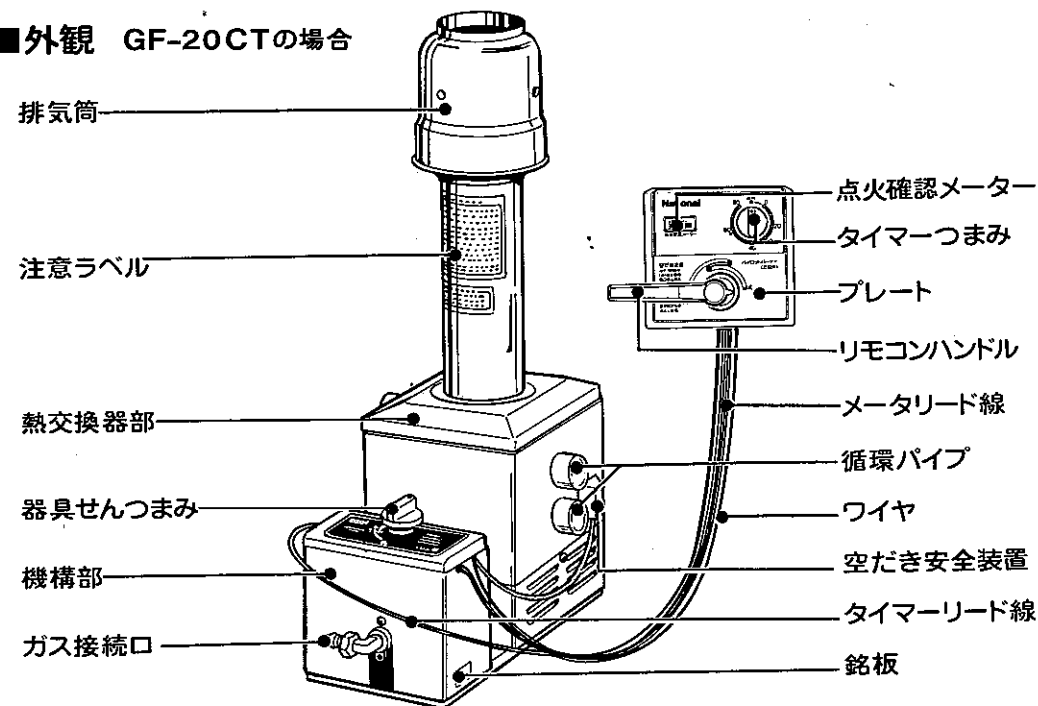
- 使用後は、必ず器具せんつまみとガス元せんを閉めて、消火したことを確かめてください。また就寝時や外出の際には、ガス元せんは必ず閉めてください。
- 冬期にふろがまをご使用の場合、ふろがま内の湯がさめて凍結し、異常をおこすことがありますので、浴そうの湯は使用したその日のうちに抜いてください。

■器具の設置について

- (詳しくは工事説明書をお読みください)
- 器具の設置はお求めの販売店に依頼してください。
 - 安全な位置に正しく設置されているか確認してください。

各部の名称

■外観 GF-20CTの場合

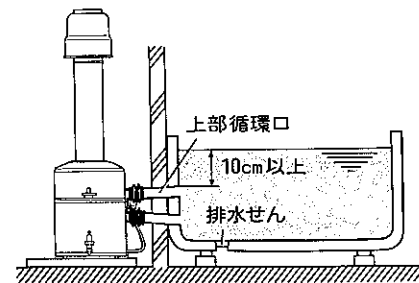


使用方法

■点火前の準備と確認

- 浴そうの排水せんを確実に閉め、水を上部循環口上端より10cm以上入れてください。

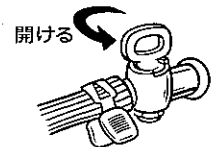
〔注〕水なしで点火しますと空だき安全装置が作動しますが、空だきは器具の寿命を著しく短くすることがあります。



ふろがま本体での操作方法

■ガス元せんを開ける

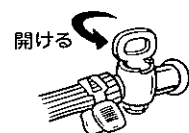
ガス元せんを全開にしてください。



リモコンでの操作方法

■ガス元せんを開ける

ガス元せんを全開にしてください。



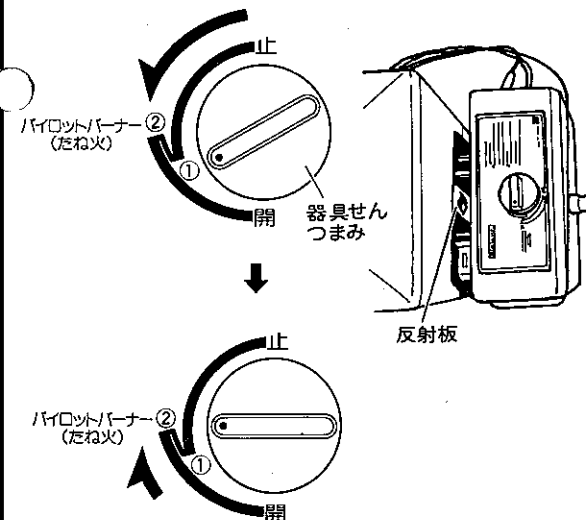
使用方法

ふろがま本体での操作方法

■点火

(1) パイロットバーナー(たね火)の点火

器具せんつまみを「①」へ止まるまで回し、反射板でパイロットバーナー(たね火)が点火したことを確かめ、そのままの位置で5~10秒間回した方向に力を加え続けたのち、「②」の位置までもどしてください。

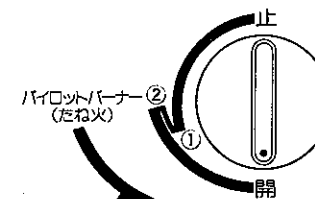


〔注〕

- 器具せんつまみから手を離れたときに、パイロットバーナー(たね火)の火が消える場合は、点火操作を繰り返してください。
- 器具せんつまみを5~10秒間保持するのは、パイロット安全装置を働かせるのに必要な時間です。早く手を離しますと、パイロットバーナー(たね火)の火が消えます。

(2) メンバーナーの着火

器具せんつまみを「開」の位置までいっぱい回しますと、メンバーナーに火がつきます。



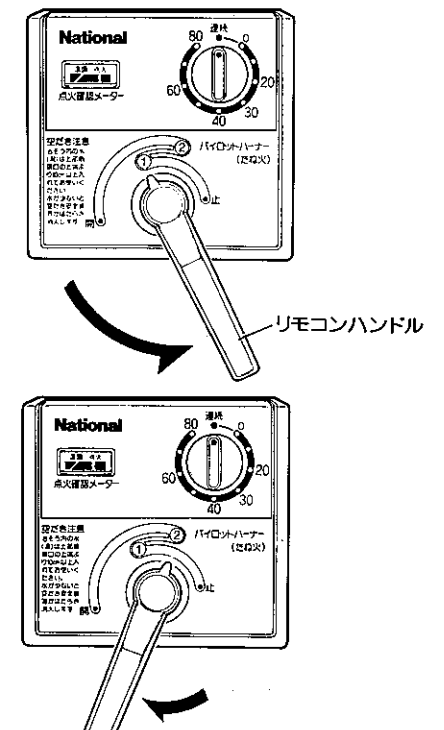
〔ご注意〕器具せんつまみは「②」の位置、または「開」の位置で使用してください。(途中で使用しますと、異常燃焼のおそれがあります。)

リモコンでの操作方法

■点火

(1) パイロットバーナー(たね火)の点火

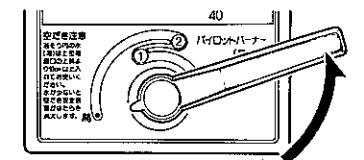
リモコンハンドルを「①」へ止まるまで回し、回した方向に力を加えたまま、点火確認メーターの針が「点火」位置に達しているのを確かめたのち、「②」の位置までもどしてください。



〔注〕リモコンハンドルから手を離れたとき、点火確認メーターの針が「準備」位置にもどる場合は、点火操作を繰り返してください。

(2) メンバーナーの着火

リモコンハンドルを「開」の位置までいっぱい回しますと、メンバーナーに火がつきます。



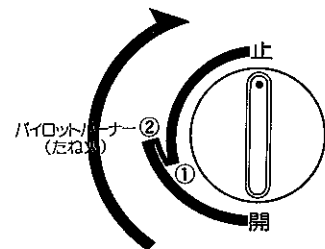
〔ご注意〕必ず「②」の位置または「開」の位置で使用してください。(途中で使用しますと、異常燃焼のおそれがあります。)

使用方法

ふろがま本体での操作方法

■消火

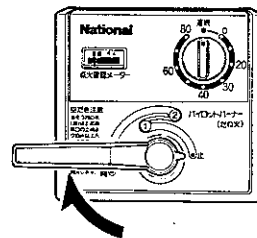
- 器具せんつまみを「止」の位置までいっぱいにもどします。
- 入浴後は、必ずガス元せんを閉めてください。



リモコンでの操作方法

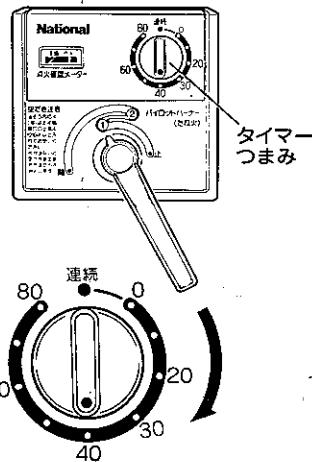
■消火

- リモコンハンドルを「止」の位置までいっぱいにもどします。
- 入浴後は、必ずガス元せんを閉めてください。



■タイマーセットの使い方

- タイマーつまみを右へ回し、お好みの目盛にセットしてください。
- 4~5ページの「ふろがま本体での操作方法」・「リモコンでの操作方法」に基づいて点火してください。
- タイマーつまみは「0」の位置で切れ、メインバーナー、パイロットバーナー(たね火)とも自動消火し、タイマーつまみはそのまま「連続」の位置までもどります。
- 自動消火後は、器具せんつまみ、またはリモコンハンドルを「止」の位置までもどしてください。
- タイマーをご使用にならないときは、タイマーつまみが「連続」の位置にあることを確かめてから点火してください。

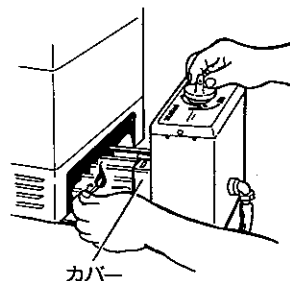


〔注〕

- タイマーの目盛は、季節によりお好みの温度が変わるときや、沸き上がり温度がずれる場合、必要に応じて目盛を調節してください。
- 30分以内にセットするときは、「30」以上に回してから左へもどしてください。

■マッチなどでの点火方法

- 機構部を手前に引き出して、器具せんつまみを「①」へ止まるまで回し、回した方向に力を加えたまま、カバーのすぐそばにマッチ、ライターなどを近づけ(右図参照)、パイロットバーナー(たね火)に点火してから5~10秒間保持し続けてください。なお点火後は、必ず機構部を元の位置にもどしてからメインバーナーに着火してください。
- 〔注〕5~10秒間保持するのは、パイロット安全装置を働かせるのに必要な時間ですから、早く手を離しますと、パイロットバーナー(たね火)は消火します。

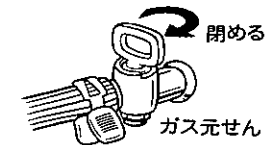
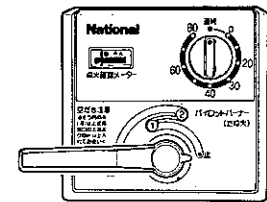


安全装置が作動したときの措置方法

■処置について

- 点火しなかったり、ご使用中にメインバーナーが消火したときは、下記の方法および8ページの「故障・異常の見分け方と処置方法」に従ってください。
- また、次の安全装置が働いた場合には、ガス元せんを閉めてからお求めの販売店に連絡してください。

1. リモコンハンドルを「止」の位置にし、ガス元せんを閉める。



リモコン

2. お求めの販売店へ…



連絡

■パイロット安全装置

- 使用中、万一パイロットバーナー(たね火)の炎が風などで消えた場合や、ガスの供給が止まったときは、パイロット安全装置が働いて自動的にガスが止まります(約1分後)ので、そのままでは使用できません。
- パイロットバーナー(たね火)の消火に気づいたときは、すぐに器具せんつまみ、またはリモコンハンドルを「止」の位置までいっぱいにもどしてください。
- 再点火されるときは、器具内に残ったガスが十分排出されるのを待ってから(約15分後)注意して点火操作を行なってください。
- 〔注〕すぐに点火操作しますと爆発着火するおそれがありますので危険です。

■空だき安全装置

- 排水せんなどからの水漏れなどにより、万一ふろがまを空だきしたときは、空だき安全装置がふろがまの温度上昇を感知してバーナーに通じるガスの通路をしゃ断し、バーナーを消火します。
- 再点火されるときは、ふろがまが自然に冷えるのを待ってから浴そうの排水せんを確実に閉め、水を上部循環口上端より10cm以上入れて再点火してください。

日常の点検・手入れ

点検・手入れの前には、必ずガス元せんを閉め、器具が冷えてから行なってください。

■点検

- 器具よりガス漏れはありませんか。
(ガス漏れは、配管接続部に石けん水などをつけて調べてください)
- 使用中に、器具から異常音が聞こえませんか。
- 器具の外観に異常は見られませんか。
- 器具のまわりに燃えやすいものはありませんか。
- ゴム管が古くなってひび割れしたり、器具に触れたり、器具の下を通したり、折れたりしていませんか。

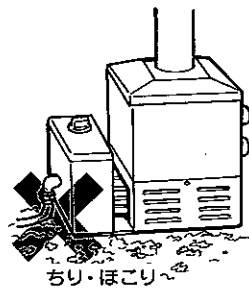
■お手入れ

- 器具の表面が汚れたときは、布またはスポンジに台所用洗剤(中性洗剤)をつけてふき取ってください。シンナー・ベンジンなどではふかないでください。



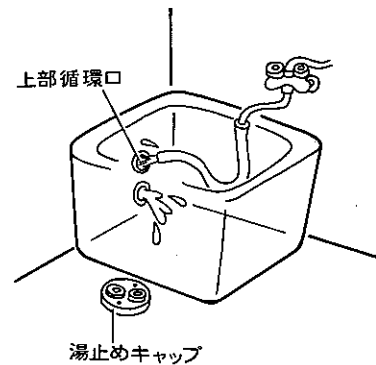
●空気取入口のお手入れ

ふろがまの下・周囲などにちり・ほこりなどがたまらないよう、時どき掃除してください。



●ふろ用熱交換器のお手入れ

上部循環口の湯止めキャップをはずし、水道のホースの先を上下交互に入れ、水を勢いよく出して、熱交換器内を洗ってください。
(熱交換器内には使用中の湯あかが付着します。半年に1回程度お手入れを行なってください。)



■定期点検のおすすめ

ご使用上支障がない場合でも、不慮の事故を防ぎ、安心してより長くご使用いただくために、定期点検を年に1~2回、お求めの販売店にご相談ください。

故障・異常の見分け方と処置方法

ご使用中に、ふだんと違った状態になったときや不都合が生じたときは、そのままお使いにならず、直ちにご使用を中止され、十分な点検をしてください。

■故障・異常の見分け方と処置方法について (○=主原因、△=原因)

現象	点火しない	から手を離すと消火する パイロットバーナーが保持 しない、またはリモコン ハンドルが保持	着火しない、しにくい	使用中に消火する	異常な音をたてて燃える	沸き上がりが遅い	かま鳴りがする	ガスのおいがする	消火しない	点火操作が重い	処置方法	参照ページ
ガス元せんが閉まっている	○										ガス元せんを開ける	3
ゴム管のつぶれ、折れ、 曲がり	△		△	△		○					ゴム管のつぶれ、折れ、 曲がりをなおす	1
ガスが無い(LPガス用)	○			○	○						販売店に連絡する	—
ガス圧が適切でない	△	△		○	○	○	○				販売店・ガス会社に依頼する	—
器具せんつまみ、またはリモ コンハンドルの開き不足		△	△			○					全開にする	4
点火装置の故障	○									△	販売店に依頼する	—
使用ガスと器具の銘板が 不一致	△		△		○	○					販売店に連絡する	1
ガス管の中に空気が 残っている	△										点火操作を繰り返す	4
器具せんの故障	○							○	○	○	販売店に依頼する	—
器具せんつまみ、またはリモ コンハンドルの保持不足		○	△								十分保持する	4
パイロット安全装置の故障		○		○						△	販売店に依頼する	—
空だき安全装置の故障		○		○							販売店に依頼する	—
給排気口の詰まり								○			販売店に依頼する	—
循環パイプ内に物が 詰まっている								○			販売店に相談する	—
ふろがま本体が傾いている								○			販売店に依頼する	—
ゴム管のひび割れ、穴あき								○			新しいゴム管と交換する	1
ゴム管の抜け、接続不完全								○			ゴム管の接続を確実にする	1
ガス元せんの損傷								○			販売店・ガス会社に連絡する	—
タイマー装置の故障	○	△	△						○		販売店に依頼する	—

仕様

品名	ガスふろがま			
品番	GF-20CT		GF-21CT	
種類	外がま・排気筒式ガスふろがま			
点火方式	圧電点火装置・空気早抜き装置つき			
外形寸法	高さ852mm×幅254mm×奥行482mm		高さ867mm×幅254mm×奥行482mm	
重量	本体	8kg	10kg	
	リモコン	1kg	1kg	
循環管取付口径	φ45mm(外径)			
排気筒径	φ100mm(内径)		φ120mm(内径)	
基準浴そう	300ℓ(1~2人用)			
安全装置	パイロット安全装置・空だき安全装置			
付属品	排気筒(1本)・リモコン(一式)・接続ゴム(2個)・接続バンド(4本)木ねじ(2本)			
ガス接続口	都市ガス用	φ13mmガス用ゴム管・TU接続可能型		
	LPガス用	φ9.5mmガス用ゴム管・TU接続可能型		
使用ガス(使用ガスグループ)	型式名	1時間当たりのガス消費量	型式名	1時間当たりのガス消費量
都市ガス用	4 A	—	TH-GF-21C(G)	10500kcal/h
	4 B	—		10700kcal/h
	4 C	—		11100kcal/h
	5 A	—		12900kcal/h
	5 A N	—		11800kcal/h
	5 B	—		12700kcal/h
	5 C	10350kcal/h		13000kcal/h
	6 A	11700kcal/h		15000kcal/h
	6 B	11800kcal/h		14500kcal/h
	6 C	11200kcal/h		14200kcal/h
	7 C	11000kcal/h		14000kcal/h
	1 1 A	11010kcal/h		13000kcal/h
	1 2 A	11600kcal/h		14200kcal/h
1 3 A	12500kcal/h	15000kcal/h		
LPガス用	TH-GF-20C	1.00kg/h	TH-GF-21C	1.25kg/h

長期間使用しない場合

長期間使用しない場合は、ほこりや雨などがかからないように袋などでおおってください。また再使用するときは、必ず袋などを取ってご使用ください。(そのまま使用しますと事故の原因になります)

アフターサービス

(1) 保証書(別に添付してあります)

保証書は、必ず「販売店名・購入日」等の記入を確かめて、販売店から受取っていただき、内容をよくお読みの後、大切に保管してください。

保証期間—ご購入日から1年間です。

(2) 修理を依頼されるとき

8ページの「故障・異常の見分け方と処置方法」に従ってお調べになり、直らないときは、必ずガス元せんを閉めて、後の処置をしてください。

●保証期間中は

お求めの販売店にご連絡ください。保証書の規定に従って販売店が修理致します。

連絡していただきたい内容

- ご住所・ご氏名・電話番号
- 製品名・品番・ご購入日
- 故障 又は異常の内容 (できるだけ詳しく)
- 訪問ご希望日

●保証期間が過ぎているときは

お求めの販売店にまずご相談ください。修理すればじゅうぶん使えるときには、ご希望により有料で修理致します。

(3) 補修用性能部品の最低保有期間

ガスふろがまの補修用性能部品の最低保有期間は製造打切り後6年です。この期間は通商産業省の指導によるものです。性能部品とは、その製品の機能を維持するために必要な部品です。

(4) ガスの種類の異なる地域へ転居されるとき

ガスの種類は、LPガス、都市ガス(都市ガスには14種類あります)があります。ガスの種類が異なる地区へ転居される場合には、改造・調整が必要です。この改造・調整に伴う費用は保証期間内でありましても有料です。なお、「仕様」のガス消費量が□印のガスグループへの改造・調整はできません。

(5) アフターサービス等についてわからないとき

お求めの販売店 又は、最寄りのご相談窓口(別紙一覧表参照)にお問合わせください。