

# 仕様

|               |   |   |          |          |
|---------------|---|---|----------|----------|
| 品名            | ガス給湯機付ふろがま  |   |          |          |
| 品番            | GJ-K20A2  | GJ-K20B2  | GJ-K20C2 | GJ-K20D2 |
| 型式            | GJ-K20A2  | GJ-K20B2  | GJ-K20C2 | GJ-K20D2 |
| 種類            | 給湯方式  | 先止め式  |          |          |
| 設置・給排気方式      | アルコーブ設置形後方排気延長形前方排気延長形扉内設置形   |   |          |          |
| 火方式           | 連続放電点火式   |   |          |          |
| 使用水圧 (kPa)    | 使用水圧  | 100 (1.0 kgf/cm <sup>2</sup> ) 以上   |          |          |
| 作動水圧          | 15.0 (0.15 kgf/cm <sup>2</sup> )  |   |          |          |
| 外形寸法 (mm)     | 本体  | 高さ 612 × 幅 480 × 奥行 207   |          |          |
| 浴室リモコン        | 〈コードレス〉 高さ96×幅198×奥行28.5 〈コード接続式〉 高さ96×幅198×奥行21 〈ボイス〉 高さ96×幅198×奥行26.5   |   |          |          |
| 台所リモコン        | 〈コードレス〉 高さ163×幅75×奥行24 〈コード接続式〉 高さ120×幅128×奥行23 〈ボイス〉 高さ120×幅128×奥行23.5   |   |          |          |
| 質量 (kg)       | 本体  | 40.5  |          |          |
| 浴室リモコン        | 〈コードレス〉 0.46 〈コード接続式〉 0.3 〈ボイス〉 0.3   |   |          |          |
| 台所リモコン        | 〈コードレス〉 0.25 〈コード接続式〉 0.2 〈ボイス〉 0.2   |   |          |          |
| 接続            | ガス  | LPガス・都市ガス(12A, 13A)用: 15A(R <sup>1</sup> / <sub>2</sub> ), 都市ガス(12A, 13A以外)用: 20A(R <sup>3</sup> / <sub>4</sub> ) |          |          |
| 給水            | 15A(R <sup>1</sup> / <sub>2</sub> )   |   |          |          |
| 給湯            | 15A(R <sup>1</sup> / <sub>2</sub> )   |   |          |          |
| ふろ追いだし用温水     | 行き・戻り15A(R <sup>1</sup> / <sub>2</sub> )  |   |          |          |
| 電源            | AC100 V 50/60 Hz  |   |          |          |
| 消費電力 (W)      | 170/205   | 190/215   | 160/190  |          |
| (50Hz/60Hz)   | 凍結予防ヒーター作動時100<br>(リモコン運転スイッチ「切」のとき約2.5)  |   |          |          |
| コードレスリモコン     | 特定小電力無線通信方式〔アルカリ乾電池/単3形/LR6/2コ〕   |   |          |          |
| 湯温制御方式        | 電子式ガス比例制御方式   |   |          |          |
| 基準浴そう         | 容量: 200 L~350 L [1人~2人用]  |   |          |          |
| 安全装置          | 立消え安全装置・過熱防止装置・漏電安全装置・給湯空だき(残火)安全装置<br>ふろ空だき防止装置・過圧防止安全装置・電流ヒューズ  |   |          |          |
| 付属品           | ふろ接続継手(一式)・M5ねじ(PS用4コ)・排気トップ取付用ねじ(一式)<br>浴室リモコンセット(GJE-P300S, 通信ユニット付, 一式)<br>浴室リモコン+台所リモコンセット(GJE-P300W, 通信ユニット付, 一式)<br>台所リモコン(GJE-P300, 一式)・増設リモコン(GJE-P301, 一式) |   |          |          |
| 別売リモコン        | コードレスリモコン   | 浴室リモコン (GJ-P300S, 一式)・台所リモコン (GJ-P300, 一式)<br>浴室リモコン+台所リモコン (GJ-P300W, 一式)  |          |          |
| コード接続式リモコン    | 浴室リモコン (GJ-P310S, 一式)・台所リモコン (GJ-P310, 一式)<br>浴室リモコン+台所リモコン (GJ-P310W, 一式)  |   |          |          |
| コード接続式ボイスリモコン |   |   |          |          |
| その他別売品        | 2心ケーブル・フレア継手・ユニットバス取付金具・浴室リモコン用厚壁スリーブ<br>浴室リモコン埋込ボックス・漏れ検査治具・循環アダプター・ツインチューブ<br>クエン酸洗浄剤・厚肉浴そう用循環アダプター・直付設置用金枠・扉内設置用取付枠  |   |          |          |

| 使用ガス  | 1時間当たりのガス消費量 都市ガス:kW (kcal/h) LPガス:kW (kg/h) |               |               |               | 出湯能力 L/分 (水圧:100 kPa(1 kgf/cm <sup>2</sup> )時) |             |      |
|-------|--|---------------|---------------|---------------|--|-------------|------|
|       | 使用ガスグループ                                     | ふろがま          | 給湯能力          |               | 同時使用   | 能力大         |      |
| 大     |  |               | 小(参考値)        | 水温+25℃<br>上   |  | 水温+40℃<br>上 |      |
| 都市ガス用 | L 3 (4A, 4B, 4C用)                            |               |               |               |  |             |      |
|       | L 2 (5A, 5AN, 5B用)                           |               |               |               |  |             |      |
|       | 5C   |               |               |               |  |             |      |
|       | 8A   |               |               |               |  |             |      |
|       | L 1 (6B, 6C, 7C用)                            |               |               |               |  |             |      |
|       | 12A  | 12.0 (10 300) | 40.6 (34 900) | 5.12 (4 400)  | 48.8 (42 000)                                  | [18.6]      | 11.6 |
| 13A   | 12.8 (11 000)                                | 43.6 (37 500) | 5.47 (4 700)  | 52.3 (45 000) | [20.0]   | 12.5        |      |
| LPガス用 | 12.9 (0.92)                                  | 43.8 (3.13)   | 5.46 (0.39)   | 52.5 (3.75)   | [20.0]   | 12.5        |      |

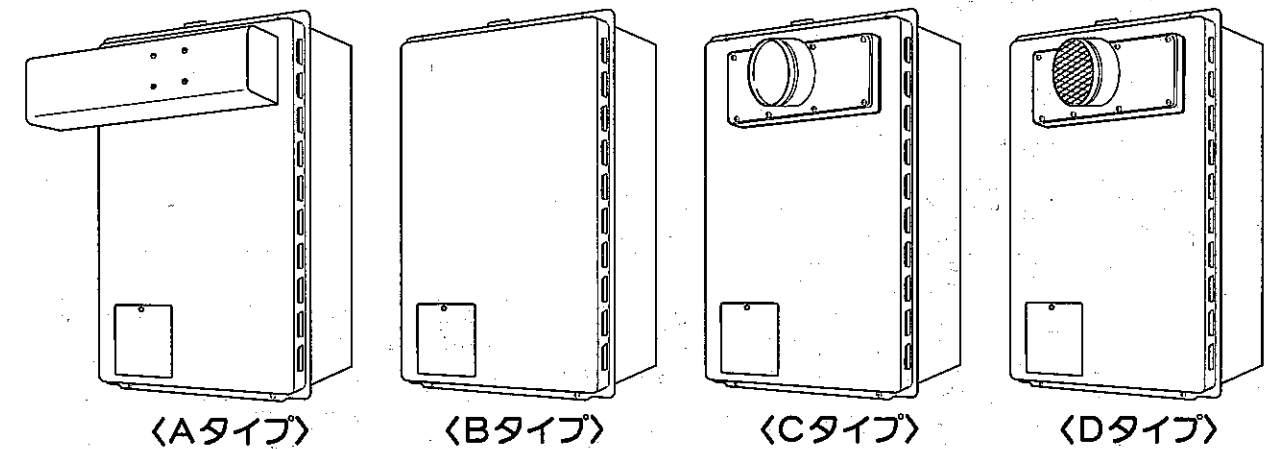
●出湯能力の〔 〕内は、混合水栓で湯と水を混合した計算値です。

## ナショナルガス給湯機付ふろがま

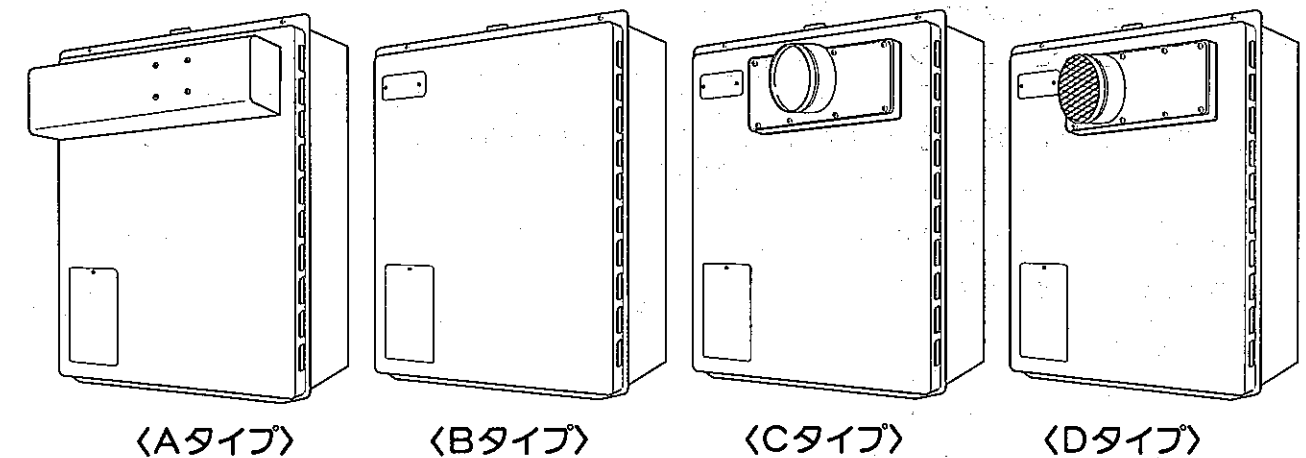
| 品番       | 自動24号    | 自動20号    | 自動16号    | 全自動24号   | 全自動20号   | 全自動24号   | 全自動20号 | タイプ | 設置方式                    |
|----------|----------|----------|----------|----------|----------|----------|--------|-----|-------------------------|
|          | —        | —        | —        | —        | —        | 浄化機能付    |        |     |                         |
| GJ-C24T1 | GJ-C20T1 | GJ-C16T1 | GJ-F24T1 | GJ-F20T1 | GJ-K24T2 | GJ-K20T2 |        | 標準  | 屋外式                     |
| GJ-C24A1 | GJ-C20A1 | GJ-C16A1 | GJ-F24A1 | GJ-F20A1 | GJ-K24A2 | GJ-K20A2 | A      |     | パイプシャフト直付設置<br>アルコーブ設置形 |
| GJ-C24B1 | GJ-C20B1 | GJ-C16B1 | GJ-F24B1 | GJ-F20B1 | GJ-K24B2 | GJ-K20B2 | B      |     | パイプシャフト直付設置<br>後方排気延長形  |
| GJ-C24C1 | GJ-C20C1 | GJ-C16C1 | GJ-F24C1 | GJ-F20C1 | GJ-K24C2 | GJ-K20C2 | C      |     | パイプシャフト直付設置<br>前方排気延長形  |
| GJ-C24D1 | GJ-C20D1 | GJ-C16D1 | GJ-F24D1 | GJ-F20D1 | GJ-K24D2 | GJ-K20D2 | D      |     | パイプシャフト<br>扉内設置         |

## 取扱説明書 (折り込み)

### GJ-C24・F24シリーズ



### GJ-K24シリーズ



- 別添付の取扱説明書の品番は GJ-C24T1、GJ-F24T1、GJ-K24T2 となっておりますが、上記の品番と共用です。
- ただし、一部内容が異なりますので、この折り込みをご参照ください。

# 仕 様

|           |  |  |                         |            |                        |
|-----------|--|--|-------------------------|------------|------------------------|
| 品名        | ガス給湯機付ふろがま   |  |                         |            |                        |
| 品番        | GJ-C24A1   | GJ-C24B1   | GJ-C24C1                | GJ-C24D1   |                        |
| 型式        | GJ-C24A1   | GJ-C24B1   | GJ-C24C1                | GJ-C24D1   |                        |
| 種類        | 給湯方式   | 先止め式   |                         |            |                        |
|           | 設置・給排気方式   | アルコーブ設置形   | 後方排気延長形                 | 前方排気延長形    |                        |
| 点火方式      | 連続放電点火式  |  |                         |            |                        |
| 水圧 (kPa)  | 使用水圧   | 100 (1.0 kgf/cm <sup>2</sup> ) 以上  |                         |            |                        |
|           | 作動水圧   | 15.0 (0.15 kgf/cm <sup>2</sup> )   |                         |            |                        |
| 外形寸法 (mm) | 本体   | 高さ 600 × 幅 350 × 奥行 200  |                         |            |                        |
|           | 浴室リモコン   | コードレスリモコン  | 高さ 96 × 幅 198 × 奥行 28.5 | コード接続式リモコン | 高さ 96 × 幅 198 × 奥行 21  |
|           | 台所リモコン   | コードレスリモコン  | 高さ 163 × 幅 75 × 奥行 24   | コード接続式リモコン | 高さ 120 × 幅 128 × 奥行 23 |
| 質量 (kg)   | 本体   | 28   |                         |            |                        |
|           | 浴室リモコン   | コードレスリモコン  | 0.46                    | コード接続式リモコン | 0.3                    |
|           | 台所リモコン   | コードレスリモコン  | 0.25                    | コード接続式リモコン | 0.2                    |
| 接続        | ガス   | LPガス・都市ガス(12A, 13A)用: 15A(R $\frac{1}{2}$ ), 都市ガス(12A, 13A以外)用: 20A(R $\frac{3}{4}$ )                                      |                         |            |                        |
|           | 給水   | 20A(R $\frac{3}{4}$ )  |                         |            |                        |
|           | 給湯   | 20A(R $\frac{3}{4}$ )  |                         |            |                        |
|           | ふろ追いだし用温水  | 行き・戻り15A(R $\frac{1}{2}$ )   |                         |            |                        |
| 電気関係      | 電源   | AC100 V 50/60 Hz   |                         |            |                        |
|           | 消費電力 (W)   | 160/195  | 180/205                 | 150/180    |                        |
|           | (50Hz/60Hz)  | 凍結予防ヒーター作動時68<br>(リモコン運転スイッチ「切」のとき約2.5)  |                         |            |                        |
|           | コードレスリモコン  | 特定小電力無線通信方式 [アルカリ乾電池/単3形/LR6/2コ]   |                         |            |                        |
| 湯温制御方式    | 電子式ガス比例制御方式  |  |                         |            |                        |
| 基準浴そう     | 容量: 200 L~350 L [1人~2人用]   |  |                         |            |                        |
| 安全装置      | 立消え安全装置・過熱防止装置・漏電安全装置・給湯空だき(残火)安全装置<br>ふろ空だき防止装置・過圧防止安全装置・電流ヒューズ   |  |                         |            |                        |
| 付属品       | ふろ接続継手(一式)・M5ねじ(PS用4コ)・PS用取付金具(一式)・排気トップ取付ねじ(一式)   |  |                         |            |                        |
| 別売リモコン    | コードレスリモコン  | 浴室リモコンセット(GJE-P400S, 通信ユニット付, 一式)<br>浴室リモコン+台所リモコンセット(GJE-P400W, 通信ユニット付, 一式)<br>台所リモコン(GJE-P400, 一式)・増設リモコン(GJE-P301, 一式) |                         |            |                        |
|           | コード接続式リモコン   | 浴室リモコン (GJ-P400S, 一式)<br>浴室リモコン+台所リモコン (GJ-P400W, 一式)<br>台所リモコン (GJ-P400, 一式)  |                         |            |                        |
| その他別売品    | 2心ケーブル・フレア継手・ユニットバス取付金具・浴室リモコン用厚壁スリーブ<br>浴室リモコン埋込ボックス・漏れ検査治具・循環アダプター・ツインチューブ<br>厚肉浴そう用循環アダプター・直付設置用金枠・扉内設置用取付枠 |  |                         |            |                        |

| 使用ガス  | 1時間当たりのガス消費量 都市ガス:kW (kcal/h) LPガス:kW (kg/h) |               |               |               | 出湯能力 L/分 (水圧:100 kPa(1 kgf/cm <sup>2</sup> )時) |             |
|-------|--|---------------|---------------|---------------|--|-------------|
|       | ふろがま   | 給湯能力          |               | 同時使用          | 能力大  |             |
|       |  | 大             | 小(参考値)        |               | 水温+25℃<br>上                                    | 水温+40℃<br>上 |
| 都市ガス用 | L 3 (4A,4B,4C用)                              |               |               |               |  |             |
|       | L 2 (5A,5AN,5B用)                             |               |               |               |  |             |
|       | 5C   |               |               |               |  |             |
|       | 6A   |               |               |               |  |             |
|       | L 1 (6B,6C,7C用)                              |               |               |               |  |             |
|       | 1 2 A  | 12.0 (10 300) | 48.8 (42 000) | 5.12 (4 400)  | 48.8 (42 000)                                  | [22.4]      |
| 1 3 A | 12.8 (11 000)                                | 52.3 (45 000) | 5.47 (4 700)  | 52.3 (45 000) | [24.0]   | 15.0        |
| LPガス用 | 12.9 (0.92)                                  | 52.5 (3.75)   | 5.46 (0.39)   | 52.5 (3.75)   | [24.0]   | 15.0        |

●出湯能力の〔 〕内は、混合水栓で湯と水を混合した計算値です。

|           |  |  |                         |            |                        |
|-----------|--|--|-------------------------|------------|------------------------|
| 品名        | ガス給湯機付ふろがま   |  |                         |            |                        |
| 品番        | GJ-C20A1   | GJ-C20B1   | GJ-C20C1                | GJ-C20D1   |                        |
| 型式        | GJ-C20A1   | GJ-C20B1   | GJ-C20C1                | GJ-C20D1   |                        |
| 種類        | 給湯方式   | 先止め式   |                         |            |                        |
|           | 設置・給排気方式   | アルコーブ設置形   | 後方排気延長形                 | 前方排気延長形    |                        |
| 点火方式      | 連続放電点火式  |  |                         |            |                        |
| 水圧 (kPa)  | 使用水圧   | 100 (1.0 kgf/cm <sup>2</sup> ) 以上  |                         |            |                        |
|           | 作動水圧   | 15.0 (0.15 kgf/cm <sup>2</sup> )   |                         |            |                        |
| 外形寸法 (mm) | 本体   | 高さ 600 × 幅 350 × 奥行 200  |                         |            |                        |
|           | 浴室リモコン   | コードレスリモコン  | 高さ 96 × 幅 198 × 奥行 28.5 | コード接続式リモコン | 高さ 96 × 幅 198 × 奥行 21  |
|           | 台所リモコン   | コードレスリモコン  | 高さ 163 × 幅 75 × 奥行 24   | コード接続式リモコン | 高さ 120 × 幅 128 × 奥行 23 |
| 質量 (kg)   | 本体   | 28   |                         |            |                        |
|           | 浴室リモコン   | コードレスリモコン  | 0.46                    | コード接続式リモコン | 0.3                    |
|           | 台所リモコン   | コードレスリモコン  | 0.25                    | コード接続式リモコン | 0.2                    |
| 接続        | ガス   | LPガス・都市ガス(12A, 13A)用: 15A(R $\frac{1}{2}$ ), 都市ガス(12A, 13A以外)用: 20A(R $\frac{3}{4}$ )                                      |                         |            |                        |
|           | 給水   | 15A(R $\frac{1}{2}$ )  |                         |            |                        |
|           | 給湯   | 15A(R $\frac{1}{2}$ )  |                         |            |                        |
|           | ふろ追いだし用温水  | 行き・戻り15A(R $\frac{1}{2}$ )   |                         |            |                        |
| 電気関係      | 電源   | AC100 V 50/60 Hz   |                         |            |                        |
|           | 消費電力 (W)   | 160/195  | 180/205                 | 150/180    |                        |
|           | (50Hz/60Hz)  | 凍結予防ヒーター作動時68<br>(リモコン運転スイッチ「切」のとき約2.5)  |                         |            |                        |
|           | コードレスリモコン  | 特定小電力無線通信方式 [アルカリ乾電池/単3形/LR6/2コ]   |                         |            |                        |
| 湯温制御方式    | 電子式ガス比例制御方式  |  |                         |            |                        |
| 基準浴そう     | 容量: 200 L~350 L [1人~2人用]   |  |                         |            |                        |
| 安全装置      | 立消え安全装置・過熱防止装置・漏電安全装置・給湯空だき(残火)安全装置<br>ふろ空だき防止装置・過圧防止安全装置・電流ヒューズ   |  |                         |            |                        |
| 付属品       | ふろ接続継手(一式)・M5ねじ(PS用4コ)・PS用取付金具(一式)・排気トップ取付ねじ(一式)   |  |                         |            |                        |
| 別売リモコン    | コードレスリモコン  | 浴室リモコンセット(GJE-P400S, 通信ユニット付, 一式)<br>浴室リモコン+台所リモコンセット(GJE-P400W, 通信ユニット付, 一式)<br>台所リモコン(GJE-P400, 一式)・増設リモコン(GJE-P301, 一式) |                         |            |                        |
|           | コード接続式リモコン   | 浴室リモコン (GJ-P400S, 一式)<br>浴室リモコン+台所リモコン (GJ-P400W, 一式)<br>台所リモコン (GJ-P400, 一式)  |                         |            |                        |
| その他別売品    | 2心ケーブル・フレア継手・ユニットバス取付金具・浴室リモコン用厚壁スリーブ<br>浴室リモコン埋込ボックス・漏れ検査治具・循環アダプター・ツインチューブ<br>厚肉浴そう用循環アダプター・直付設置用金枠・扉内設置用取付枠 |  |                         |            |                        |

| 使用ガス  | 1時間当たりのガス消費量 都市ガス:kW (kcal/h) LPガス:kW (kg/h) |               |               |               | 出湯能力 L/分 (水圧:100 kPa(1 kgf/cm <sup>2</sup> )時) |             |
|-------|--|---------------|---------------|---------------|--|-------------|
|       | ふろがま   | 給湯能力          |               | 同時使用          | 能力大  |             |
|       |  | 大             | 小(参考値)        |               | 水温+25℃<br>上                                    | 水温+40℃<br>上 |
| 都市ガス用 | L 3 (4A,4B,4C用)                              |               |               |               |  |             |
|       | L 2 (5A,5AN,5B用)                             |               |               |               |  |             |
|       | 5C   |               |               |               |  |             |
|       | 6A   |               |               |               |  |             |
|       | L 1 (6B,6C,7C用)                              |               |               |               |  |             |
|       | 1 2 A  | 12.0 (10 300) | 40.6 (34 900) | 5.12 (4 400)  | 48.8 (42 000)                                  | [18.6]      |
| 1 3 A | 12.8 (11 000)                                | 43.6 (37 500) | 5.47 (4 700)  | 52.3 (45 000) | [20.0]   | 12.5        |
| LPガス用 | 12.9 (0.92)                                  | 43.8 (3.13)   | 5.46 (0.39)   | 52.5 (3.75)   | [20.0]   | 12.5        |

●出湯能力の〔 〕内は、混合水栓で湯と水を混合した計算値です。

# 仕様

|          |  |  |                         |            |                        |
|----------|--|--|-------------------------|------------|------------------------|
| 品名       | ガス給湯機付ふろがま   |  |                         |            |                        |
| 品番       | GJ-C16A1   | GJ-C16B1   | GJ-C16C1                | GJ-C16D1   |                        |
| 型式       | GJ-C16A1   | GJ-C16B1   | GJ-C16C1                | GJ-C16D1   |                        |
| 種類       | 給湯方式   | 先止め式   |                         |            |                        |
|          | 設置・給排気方式   | アルコーブ設置形   | 後方排気延長形                 | 前方排気延長形    |                        |
| 点火方式     | 連続放電点火式  |  |                         |            |                        |
|          | 使用水圧   | 100 (1.0 kgf/cm <sup>2</sup> ) 以上  |                         |            |                        |
| 水圧 (kPa) | 作動水圧   | 15.0 (0.15 kgf/cm <sup>2</sup> )   |                         |            |                        |
|          | 外形寸法 (mm)  | 高さ 600 × 幅 350 × 奥行 200  |                         |            |                        |
| 質量 (kg)  | 浴室リモコン   | コードレスリモコン  | 高さ 96 × 幅 198 × 奥行 28.5 | コード接続式リモコン | 高さ 96 × 幅 198 × 奥行 21  |
|          | 台所リモコン   | コードレスリモコン  | 高さ 163 × 幅 75 × 奥行 24   | コード接続式リモコン | 高さ 120 × 幅 128 × 奥行 23 |
|          | 本体   | 28   |                         |            |                        |
| 接続       | ガス   | LPガス・都市ガス(12A, 13A)用: 15A(R $\frac{1}{2}$ ), 都市ガス(12A, 13A以外)用: 20A(R $\frac{3}{4}$ )                                      |                         |            |                        |
|          | 給水   | 15A(R $\frac{3}{4}$ )  |                         |            |                        |
|          | 給湯   | 15A(R $\frac{3}{4}$ )  |                         |            |                        |
|          | ふろ追いだき用温水  | 行き・戻り15A(R $\frac{1}{2}$ )   |                         |            |                        |
| 電気関係     | 電源   | AC100 V 50/60 Hz   |                         |            |                        |
|          | 消費電力 (W)   | 145/175  | 160/195                 | 145/175    |                        |
|          | (50Hz/60Hz)  | 凍結予防ヒーター作動時68<br>(リモコン運転スイッチ「切」のとき約2.5)  |                         |            |                        |
| 湯温制御方式   | 電子式ガス比例制御方式  |  |                         |            |                        |
| 標準浴そう    | 容量: 200 L~350 L [1人~2人用]   |  |                         |            |                        |
| 安全装置     | 立消え安全装置・過熱防止装置・漏電安全装置・給湯空だき(残火)安全装置<br>ふろ空だき防止装置・過圧防止安全装置・電流ヒューズ   |  |                         |            |                        |
| 付属品      | ふろ接続継手(一式)・M5ねじ(PS用4コ)・PS用取付金具(一式)・排気トップ取付ねじ(一式)   |  |                         |            |                        |
| 別売リモコン   | コードレスリモコン  | 浴室リモコンセット(GJE-P400S, 通信ユニット付, 一式)<br>浴室リモコン+台所リモコンセット(GJE-P400W, 通信ユニット付, 一式)<br>台所リモコン(GJE-P400, 一式)・増設リモコン(GJE-P301, 一式) |                         |            |                        |
|          | コード接続式リモコン   | 浴室リモコン(GJ-P400S, 一式)<br>浴室リモコン+台所リモコン(GJ-P400W, 一式)<br>台所リモコン(GJ-P400, 一式)   |                         |            |                        |
| その他別売品   | 2心ケーブル・フレア継手・ユニットバス取付金具・浴室リモコン用厚壁スリーブ<br>浴室リモコン埋込ボックス・漏れ検査治具・循環アダプター・ツインチューブ<br>厚肉浴そう用循環アダプター・直付設置用金枠・扉内設置用取付枠 |  |                         |            |                        |

| 使用ガス<br>使用ガスグループ | 1時間当たりのガス消費量 都市ガス:kW (kcal/h) LPガス:kW (kg/h) |               |               |              | 出湯能力 L/分 (水圧:100 kPa(1 kgf/cm <sup>2</sup> )時) |              |
|------------------|--|---------------|---------------|--------------|--|--------------|
|                  | ふろがま   | 給湯能力          |               | 同時使用         | 能力大  |              |
|                  |  | 大             | 小(参考値)        |              | 水温+25℃<br>昇上                                   | 水温+40℃<br>昇上 |
| 都市ガス用            | L 3 (4A, 4B, 4C用)                            |               |               |              |  |              |
|                  | L 2 (5A, 5AN, 5B用)                           |               |               |              |  |              |
|                  | 5C   |               |               |              |  |              |
|                  | 6A   |               |               |              |  |              |
|                  | L 1 (6B, 6C, 7C用)                            |               |               |              |  |              |
|                  | 1 2 A  | 12.0 (10 300) | 32.6 (28 000) | 5.12 (4 400) | 42.8 (36 800)                                  | [14.9] 9.3   |
|                  | 1 3 A  | 12.8 (11 000) | 34.9 (30 000) | 5.47 (4 700) | 45.9 (39 500)                                  | [16.0] 10.0  |
|                  | LPガス用  | 12.9 (0.92)   | 35.0 (2.50)   | 5.46 (0.39)  | 46.1 (3.29)                                    | [16.0] 10.0  |

|          |  |  |                         |            |                        |
|----------|--|--|-------------------------|------------|------------------------|
| 品名       | ガス給湯機付ふろがま   |  |                         |            |                        |
| 品番       | GJ-F24A1   | GJ-F24B1   | GJ-F24C1                | GJ-F24D1   |                        |
| 型式       | GJ-F24A1   | GJ-F24B1   | GJ-F24C1                | GJ-F24D1   |                        |
| 種類       | 給湯方式   | 先止め式   |                         |            |                        |
|          | 設置・給排気方式   | アルコーブ設置形   | 後方排気延長形                 | 前方排気延長形    |                        |
| 点火方式     | 連続放電点火式  |  |                         |            |                        |
|          | 使用水圧   | 100 (1.0 kgf/cm <sup>2</sup> ) 以上  |                         |            |                        |
| 水圧 (kPa) | 作動水圧   | 15.0 (0.15 kgf/cm <sup>2</sup> )   |                         |            |                        |
|          | 外形寸法 (mm)  | 高さ 600 × 幅 350 × 奥行 200  |                         |            |                        |
| 質量 (kg)  | 浴室リモコン   | コードレスリモコン  | 高さ 96 × 幅 198 × 奥行 28.5 | コード接続式リモコン | 高さ 96 × 幅 198 × 奥行 21  |
|          | 台所リモコン   | コードレスリモコン  | 高さ 163 × 幅 75 × 奥行 24   | コード接続式リモコン | 高さ 120 × 幅 128 × 奥行 23 |
|          | 本体   | 28   |                         |            |                        |
| 接続       | ガス   | LPガス・都市ガス(12A, 13A)用: 15A(R $\frac{1}{2}$ ), 都市ガス(12A, 13A以外)用: 20A(R $\frac{3}{4}$ )                                      |                         |            |                        |
|          | 給水   | 20A(R $\frac{1}{2}$ )  |                         |            |                        |
|          | 給湯   | 20A(R $\frac{1}{2}$ )  |                         |            |                        |
|          | ふろ追いだき用温水  | 行き・戻り15A(R $\frac{1}{2}$ )   |                         |            |                        |
| 電気関係     | 電源   | AC100 V 50/60 Hz   |                         |            |                        |
|          | 消費電力 (W)   | 160/195  | 180/205                 | 150/180    |                        |
|          | (50Hz/60Hz)  | 凍結予防ヒーター作動時68<br>(リモコン運転スイッチ「切」のとき約2.5)  |                         |            |                        |
| 湯温制御方式   | 電子式ガス比例制御方式  |  |                         |            |                        |
| 標準浴そう    | 容量: 200 L~350 L [1人~2人用]   |  |                         |            |                        |
| 安全装置     | 立消え安全装置・過熱防止装置・漏電安全装置・給湯空だき(残火)安全装置<br>ふろ空だき防止装置・過圧防止安全装置・電流ヒューズ   |  |                         |            |                        |
| 付属品      | ふろ接続継手(一式)・M5ねじ(PS用4コ)・PS用取付金具(一式)・排気トップ取付ねじ(一式)   |  |                         |            |                        |
| 別売リモコン   | コードレスリモコン  | 浴室リモコンセット(GJE-P400S, 通信ユニット付, 一式)<br>浴室リモコン+台所リモコンセット(GJE-P400W, 通信ユニット付, 一式)<br>台所リモコン(GJE-P400, 一式)・増設リモコン(GJE-P301, 一式) |                         |            |                        |
|          | コード接続式リモコン   | 浴室リモコン(GJ-P400S, 一式)<br>浴室リモコン+台所リモコン(GJ-P400W, 一式)<br>台所リモコン(GJ-P400, 一式)   |                         |            |                        |
| その他別売品   | 2心ケーブル・フレア継手・ユニットバス取付金具・浴室リモコン用厚壁スリーブ<br>浴室リモコン埋込ボックス・漏れ検査治具・循環アダプター・ツインチューブ<br>厚肉浴そう用循環アダプター・直付設置用金枠・扉内設置用取付枠 |  |                         |            |                        |

| 使用ガス<br>使用ガスグループ | 1時間当たりのガス消費量 都市ガス:kW (kcal/h) LPガス:kW (kg/h) |               |               |              | 出湯能力 L/分 (水圧:100 kPa(1 kgf/cm <sup>2</sup> )時) |              |
|------------------|--|---------------|---------------|--------------|--|--------------|
|                  | ふろがま   | 給湯能力          |               | 同時使用         | 能力大  |              |
|                  |  | 大             | 小(参考値)        |              | 水温+25℃<br>昇上                                   | 水温+40℃<br>昇上 |
| 都市ガス用            | L 3 (4A, 4B, 4C用)                            |               |               |              |  |              |
|                  | L 2 (5A, 5AN, 5B用)                           |               |               |              |  |              |
|                  | 5C   |               |               |              |  |              |
|                  | 6A   |               |               |              |  |              |
|                  | L 1 (6B, 6C, 7C用)                            |               |               |              |  |              |
|                  | 1 2 A  | 12.0 (10 300) | 48.8 (42 000) | 5.12 (4 400) | 48.8 (42 000)                                  | [22.4] 14.0  |
|                  | 1 3 A  | 12.8 (11 000) | 52.3 (45 000) | 5.47 (4 700) | 52.3 (45 000)                                  | [24.0] 15.0  |
|                  | LPガス用  | 12.9 (0.92)   | 52.5 (3.75)   | 5.46 (0.39)  | 52.5 (3.75)                                    | [24.0] 15.0  |

●出湯能力の〔 〕内は、混合水栓で湯と水を混合した計算値です。

# 仕様

|           |  |  |                         |            |                        |
|-----------|--|--|-------------------------|------------|------------------------|
| 品名        | ガス給湯機付ふろがま   |  |                         |            |                        |
| 品番        | GJ-F20A1   | GJ-F20B1   | GJ-F20C1                | GJ-F20D1   |                        |
| 型式        | GJ-F20A1   | GJ-F20B1   | GJ-F20C1                | GJ-F20D1   |                        |
| 種類        | 給湯方式   | 先止め式   |                         |            |                        |
|           | 設置・給排気方式   | アルコーブ設置形   | 後方排気延長形                 | 前方排気延長形    |                        |
| 点火方式      | 連続放電点火式  |  |                         |            |                        |
| 水圧 (kPa)  | 使用水圧   | 100 (1.0 kgf/cm <sup>2</sup> ) 以上  |                         |            |                        |
|           | 作動水圧   | 15.0 (0.15 kgf/cm <sup>2</sup> )   |                         |            |                        |
| 外形寸法 (mm) | 本体   | 高さ 600 × 幅 350 × 奥行 200  |                         |            |                        |
|           | 浴室リモコン   | コードレスリモコン  | 高さ 96 × 幅 198 × 奥行 28.5 | コード接続式リモコン | 高さ 96 × 幅 198 × 奥行 21  |
|           | 台所リモコン   | コードレスリモコン  | 高さ 163 × 幅 75 × 奥行 24   | コード接続式リモコン | 高さ 120 × 幅 128 × 奥行 23 |
| 質量 (kg)   | 本体   | 28   |                         |            |                        |
|           | 浴室リモコン   | コードレスリモコン  | 0.46                    | コード接続式リモコン | 0.3                    |
|           | 台所リモコン   | コードレスリモコン  | 0.25                    | コード接続式リモコン | 0.2                    |
| 接続        | ガス   | LPガス・都市ガス(12A, 13A)用: 15A(R <sup>1</sup> / <sub>2</sub> ), 都市ガス(12A, 13A以外)用: 20A(R <sup>3</sup> / <sub>4</sub> )          |                         |            |                        |
|           | 給水   | 15A(R <sup>3</sup> / <sub>4</sub> )  |                         |            |                        |
|           | 給湯   | 15A(R <sup>3</sup> / <sub>4</sub> )  |                         |            |                        |
|           | ふろ追いだし用温水  | 行き・戻り15A(R <sup>1</sup> / <sub>2</sub> )   |                         |            |                        |
| 電気関係      | 電源   | AC100 V 50/60 Hz   |                         |            |                        |
|           | 消費電力 (W)   | 160/195  | 180/205                 | 150/180    |                        |
|           | (50Hz/60Hz)  | 凍結予防ヒーター作動時68<br>(リモコン運転スイッチ「切」のとき約2.5)  |                         |            |                        |
|           | コードレスリモコン  | 特定小電力無線通信方式〔アルカリ乾電池/単3形/LR6/2コ〕  |                         |            |                        |
| 湯温制御方式    | 電子式ガス比例制御方式  |  |                         |            |                        |
| 基準浴そう     | 容量: 200 L~350 L [1人~2人用]   |  |                         |            |                        |
| 安全装置      | 立消え安全装置・過熱防止装置・漏電安全装置・給湯空だき(残火)安全装置<br>ふろ空だき防止装置・過圧防止安全装置・電流ヒューズ   |  |                         |            |                        |
| 付属品       | ふろ接続継手(一式)・M5ねじ(PS用4コ)・PS用取付金具(一式)・排気トップ取付ねじ(一式)   |  |                         |            |                        |
| 別売リモコン    | コードレスリモコン  | 浴室リモコンセット(GJE-P400S, 通信ユニット付, 一式)<br>浴室リモコン+台所リモコンセット(GJE-P400W, 通信ユニット付, 一式)<br>台所リモコン(GJE-P400, 一式)・増設リモコン(GJE-P301, 一式) |                         |            |                        |
|           | コード接続式リモコン   | 浴室リモコン(GJ-P400S, 一式)<br>浴室リモコン+台所リモコン(GJ-P400W, 一式)<br>台所リモコン(GJ-P400, 一式)   |                         |            |                        |
| その他別売品    | 2心ケーブル・フレア継手・ユニットバス取付金具・浴室リモコン用厚壁スリーブ<br>浴室リモコン埋込ボックス・漏れ検査治具・循環アダプター・ツインチューブ<br>厚肉浴そう用循環アダプター・直付設置用金枠・扉内設置用取付枠 |  |                         |            |                        |

| 使用ガス<br>使用ガス<br>グループ | 1時間当たりのガス消費量 都市ガス:kW (kcal/h) LPガス:kW (kg/h) |               |               |               | 出湯能力 L/分 (水圧:100 kPa(1 kg/cm <sup>2</sup> 時)) |             |
|----------------------|--|---------------|---------------|---------------|---|-------------|
|                      | ふろがま   | 給湯能力          |               | 同時使用          | 能力大   |             |
|                      |  | 大             | 小(参考値)        |               | 水温+25℃<br>上                                   | 水温+40℃<br>上 |
| 都市ガス用                | L 3 (4A,4B,4C用)                              |               |               |               |   |             |
|                      | L 2 (5A,5AN,5B用)                             |               |               |               |   |             |
|                      | 5C   |               |               |               |   |             |
|                      | 6A   |               |               |               |   |             |
|                      | L 1 (6B,6C,7C用)                              |               |               |               |   |             |
|                      | 1 2 A  | 12.0 (10 300) | 40.6 (34 900) | 5.12 (4 400)  | 48.8 (42 000)                                 | [18.6]      |
| 1 3 A                | 12.8 (11 000)                                | 43.6 (37 500) | 5.47 (4 700)  | 52.3 (45 000) | [20.0]  | 12.5        |
| LPガス用                | 12.9 (0.92)                                  | 43.8 (3.13)   | 5.46 (0.39)   | 52.5 (3.75)   | [20.0]  | 12.5        |

|           |   |  |                  |          |                 |
|-----------|---|--|------------------|----------|-----------------|
| 品名        | ガス給湯機付ふろがま  |  |                  |          |                 |
| 品番        | GJ-K24A2  | GJ-K24B2   | GJ-K24C2         | GJ-K24D2 |                 |
| 型式        | GJ-K24A2  | GJ-K24B2   | GJ-K24C2         | GJ-K24D2 |                 |
| 種類        | 給湯方式  | 先止め式   |                  |          |                 |
|           | 設置・給排気方式  | アルコーブ設置形   | 後方排気延長形          | 前方排気延長形  |                 |
| 点火方式      | 連続放電点火式   |  |                  |          |                 |
| 水圧 (kPa)  | 使用水圧  | 100 (1.0 kgf/cm <sup>2</sup> ) 以上  |                  |          |                 |
|           | 作動水圧  | 15.0 (0.15 kgf/cm <sup>2</sup> )   |                  |          |                 |
| 外形寸法 (mm) | 本体  | 高さ 612 × 幅 480 × 奥行 207  |                  |          |                 |
|           | 浴室リモコン  | コードレス  | 高さ96×幅198×奥行28.5 | コード接続式   | 高さ96×幅198×奥行21  |
|           | 台所リモコン  | コードレス  | 高さ163×幅75×奥行24   | コード接続式   | 高さ120×幅128×奥行23 |
| 質量 (kg)   | 本体  | 40.5   |                  |          |                 |
|           | 浴室リモコン  | コードレス  | 0.46             | コード接続式   | 0.3             |
|           | 台所リモコン  | コードレス  | 0.25             | コード接続式   | 0.2             |
| 接続        | ガス  | LPガス・都市ガス(12A, 13A)用: 15A(R <sup>1</sup> / <sub>2</sub> ), 都市ガス(12A, 13A以外)用: 20A(R <sup>3</sup> / <sub>4</sub> )          |                  |          |                 |
|           | 給水  | 20A(R <sup>3</sup> / <sub>4</sub> )  |                  |          |                 |
|           | 給湯  | 20A(R <sup>3</sup> / <sub>4</sub> )  |                  |          |                 |
|           | ふろ追いだし用温水   | 行き・戻り15A(R <sup>1</sup> / <sub>2</sub> )   |                  |          |                 |
| 電気関係      | 電源  | AC100 V 50/60 Hz   |                  |          |                 |
|           | 消費電力 (W)  | 170/205  | 190/215          | 160/190  |                 |
|           | (50Hz/60Hz)   | 凍結予防ヒーター作動時100<br>(リモコン運転スイッチ「切」のとき約2.5)   |                  |          |                 |
|           | コードレスリモコン   | 特定小電力無線通信方式〔アルカリ乾電池/単3形/LR6/2コ〕  |                  |          |                 |
| 湯温制御方式    | 電子式ガス比例制御方式   |  |                  |          |                 |
| 基準浴そう     | 容量: 200 L~350 L [1人~2人用]  |  |                  |          |                 |
| 安全装置      | 立消え安全装置・過熱防止装置・漏電安全装置・給湯空だき(残火)安全装置<br>ふろ空だき防止装置・過圧防止安全装置・電流ヒューズ  |  |                  |          |                 |
| 付属品       | ふろ接続継手(一式)・M5ねじ(PS用4コ)・排気トップ取付ねじ(一式)  |  |                  |          |                 |
| 別売リモコン    | コードレスリモコン   | 浴室リモコンセット(GJE-P300S, 通信ユニット付, 一式)<br>浴室リモコン+台所リモコンセット(GJE-P300W, 通信ユニット付, 一式)<br>台所リモコン(GJE-P300, 一式)・増設リモコン(GJE-P301, 一式) |                  |          |                 |
|           | コード接続式リモコン  | 浴室リモコン(GJ-P300S, 一式)・台所リモコン(GJ-P300, 一式)<br>浴室リモコン+台所リモコン(GJ-P300W, 一式)  |                  |          |                 |
|           | コード接続式ボイスリモコン   | 浴室リモコン(GJ-P310S, 一式)・台所リモコン(GJ-P310, 一式)<br>浴室リモコン+台所リモコン(GJ-P310W, 一式)  |                  |          |                 |
| その他別売品    | 2心ケーブル・フレア継手・ユニットバス取付金具・浴室リモコン用厚壁スリーブ<br>浴室リモコン埋込ボックス・漏れ検査治具・循環アダプター・ツインチューブ<br>クエン酸洗剤・厚肉浴そう用循環アダプター・直付設置用金枠・扉内設置用取付枠 |  |                  |          |                 |

| 使用ガス<br>使用ガス<br>グループ | 1時間当たりのガス消費量 都市ガス:kW (kcal/h) LPガス:kW (kg/h) |               |               |               | 出湯能力 L/分 (水圧:100 kPa(1 kg/cm <sup>2</sup> 時)) |             |
|----------------------|--|---------------|---------------|---------------|---|-------------|
|                      | ふろがま   | 給湯能力          |               | 同時使用          | 能力大   |             |
|                      |  | 大             | 小(参考値)        |               | 水温+25℃<br>上                                   | 水温+40℃<br>上 |
| 都市ガス用                | L 3 (4A,4B,4C用)                              |               |               |               |   |             |
|                      | L 2 (5A,5AN,5B用)                             |               |               |               |   |             |
|                      | 5C   |               |               |               |   |             |
|                      | 6A   |               |               |               |   |             |
|                      | L 1 (6B,6C,7C用)                              |               |               |               |   |             |
|                      | 1 2 A  | 12.0 (10 300) | 48.8 (42 000) | 5.12 (4 400)  | 48.8 (42 000)                                 | [22.4]      |
| 1 3 A                | 12.8 (11 000)                                | 52.3 (45 000) | 5.47 (4 700)  | 52.3 (45 000) | [24.0]  | 15.0        |
| LPガス用                | 12.9 (0.92)                                  | 52.5 (3.75)   | 5.46 (0.39)   | 52.5 (3.75)   | [24.0]  | 15.0        |

●出湯能力の〔 〕内は、混合水栓で湯と水を混合した計算値です。