

地上・BS・110度CSデジタル ハイビジョン液晶テレビ

TH-20LX60

機器概要

本機は、地上デジタル放送、BSデジタル放送、110度CSデジタル放送、地上アナログ放送のチューナーを内蔵しながら薄さ11.9cmを実現し、高画質システム新「PEAKS」を搭載した20V型デジタルハイビジョン液晶テレビです。また、SDカードスロット搭載で手軽にデジカメ写真をテレビを再生いただけるほかテレビ番組ガイド、「Tナビ」サービス対応など便利な機能を搭載し、デジタルネットワークをより簡単にお楽しみいただけます。

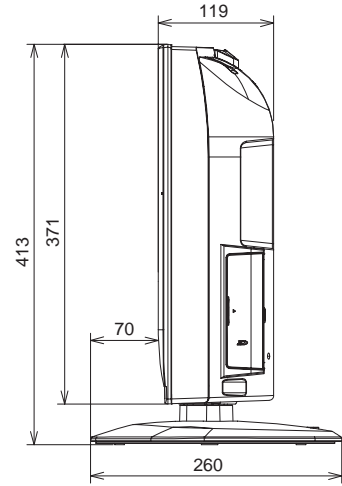
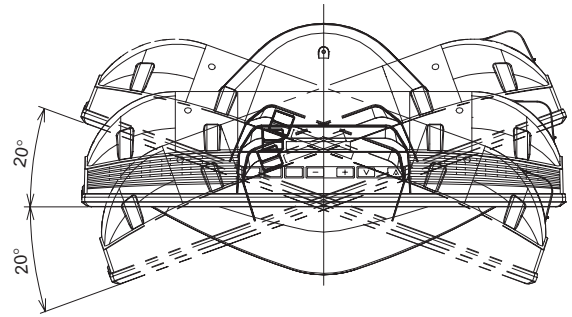
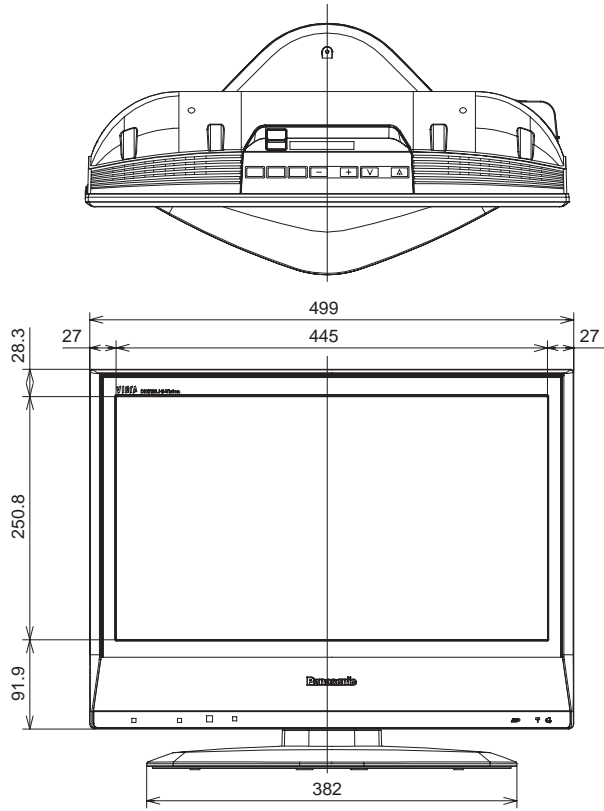
機器定格 (定格及び外観は、予告無く変更する事があります)

| | | |
|------------------|---|--|
| 本体 | | |
| 使用電源 | AC100 V 50 Hz / 60 Hz | |
| 消費電力 | 77 W 本体電源「切」時約 0.06 W (リモコンで電源「切」時約 0.1 W) (電源ランプ橙色または回線使用中/データ取得中ランプ橙色時約15 W) | |
| 受信チャンネル | VHF : 1-12 ch、UHF : 13-62 ch、CATV : c13-c38 ch、BSデジタル : 000 ~ 999、 110度CSデジタル : 000 ~ 999、地上デジタル : 000 ~ 999 (CATVパススルー対応) | |
| 音声実用最大出力 | 8 W (左 : 4 W + 右 : 4 W) JEITA | |
| スピーカー | フルレンジ : 50 mm丸型2個 | |
| 液晶ディスプレイパネル | 20V型 (アスペクト比16 : 9) | |
| 画面寸法 | 幅 444 mm 高さ 249 mm 対角 509 mm | |
| 画面素数 | 水平 1,366 x 垂直 768 | |
| 動作使用条件 | 温度 : 0 ~ 40 | |
| 接続端子 | NTSC 関連 | ビデオ入力1~2 S2映像 : 輝度・色信号分離 (75) 映像 : 1 V [p-p] (75) 音声 (左右) : 0.5 V [rms] モニター出力 S2映像 : 輝度・色信号分離 (75) 1 V [p-p] (75) 音声 (左右) : 0.5 V [rms] お知らせ S映像入力時のモニター出力S2映像... 「フル映像」出力時 : DC約5 V重畳 「ワイドクリアビジョン映像」出力時 : DC約2 V重畳 |
| | コンポーネント (色差) ビデオ 関連 | D4映像 Y : 1 V [p-p] (75) P _B /C _B : 0.7 V [p-p] (75) P _B /C _R : 0.7 V [p-p] (75) P _R /C _R : 0.7 V [p-p] (75) 音声 : 左・右 0.5 V [rms] |
| | 衛星 関連 その他 | 入力 (525i [480i]、525p [480p]、1125i [1080i]、750p [720p]) 自動切換式 BS・110度CS-IF入力端子 (75) 兼衛星アンテナ用電源 (DC15 V) 出力 光デジタル音声出力端子 : - 18 dBm、660 nm、JEITA CP-1201準拠 モジュラー端子 (電話回線) : 2400 bps、MNP4 (着呼機能なし) Irシステム端子 : Irシステムケーブル (付属品) 用 ヘッドホン/イヤホン (16 ~ 32 推奨) SDカードスロット LAN端子 (10BASE-T) HDMI端子 1系統 |
| 外形寸法 | 幅 499 mm 高さ 413 mm 奥行 260 mm (TVスタンド含み) 幅 499 mm 高さ 371 mm 奥行 119 mm (本体のみ) | |
| 質量 | 10.0 kg (テレビスタンド含む) | |
| キャビネット材質 | スチロール樹脂 | |
| 角度調整範囲 (テレビスタンド) | 約20度 (左右) 上向き約10度 下向き5度 | |
| リモコン | | |
| 使用電源 | DC 3 V (単3形乾電池2コ) | |
| 操作距離 | 約 7 m 以内 (テレビ正面距離) | |
| 操作範囲 | 左右 : 各約30°以内 / 上下 : 各約20°以内 | |
| 質量 | 約 180 g (乾電池含む) | |

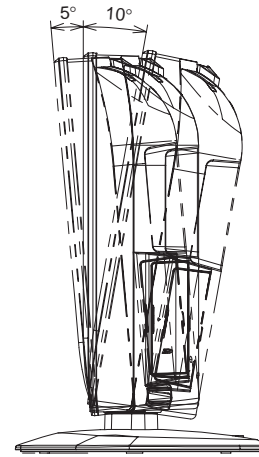
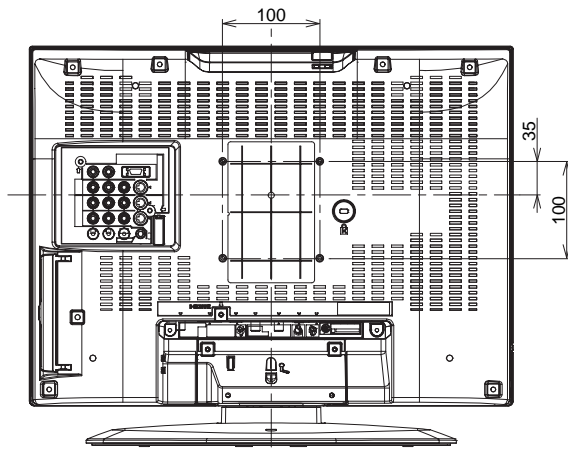
- 付属品 ・リモコン ・単3形電池 ・取扱説明書 ・簡単ガイド ・B-CASカード ・各種申込書 ・Irシステムケーブル
・モジュラーケーブル ・モジュラー分配器 ・F型接続
別売品 ・壁掛け金具 (TY-WK23LR2)

外形寸法図

(注) この図面は縮尺ではありません。(単位: mm)



据え置き設置用スタンド取付時



背面端子部

