

4K 液晶テレビ

TH-43LF2

■機器定格 (定格及び外観は、予告無く変更する事があります)

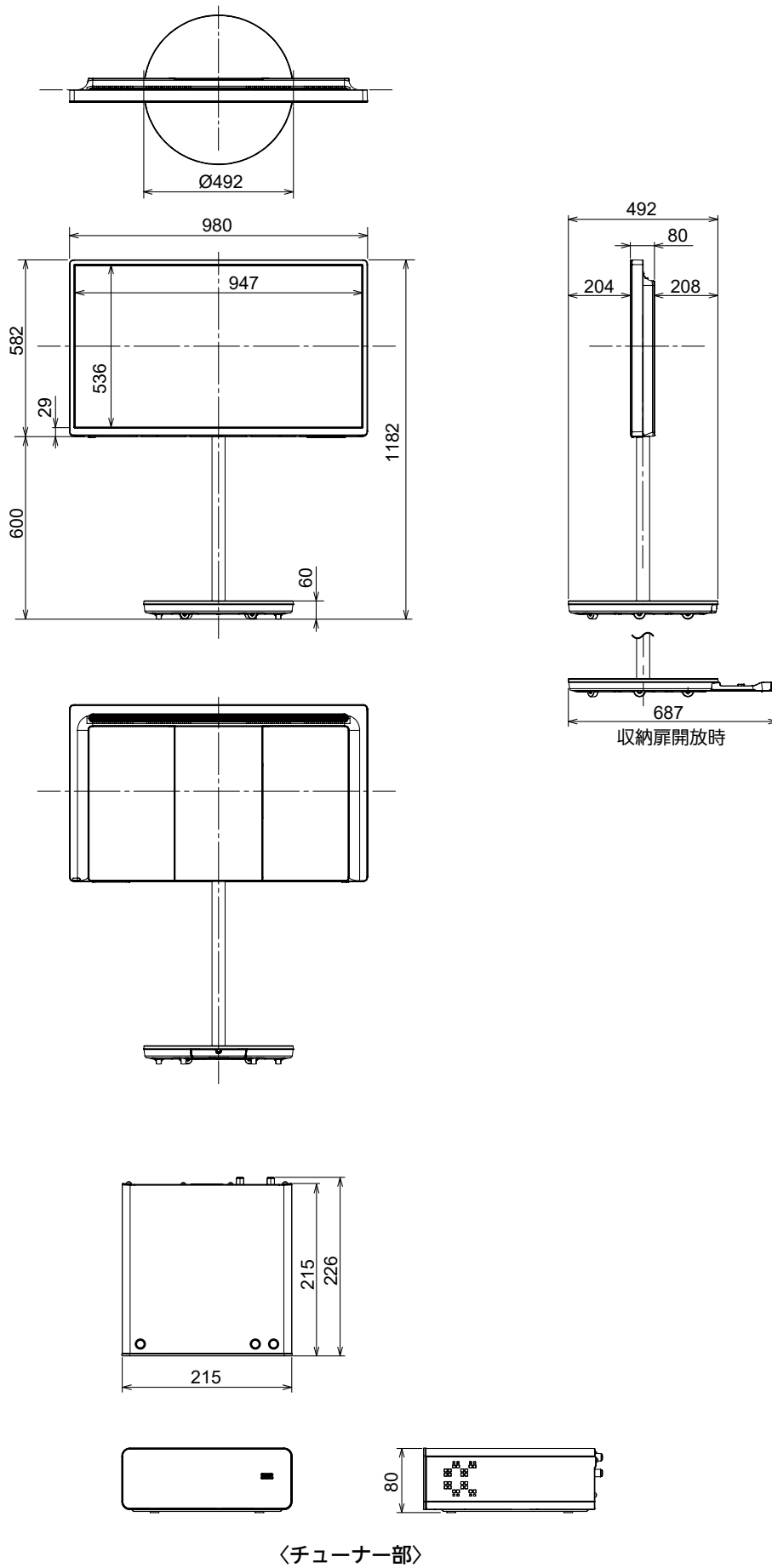
モ ニ タ ー <TH-43LF2Y>	
使 用 電 源	AC100 V 50 Hz / 60 Hz
消 費 電 力	117 W リモコンまたはモニター電源「切」時約 0.3 W ※機能待機時約 15 W
音 声 実 用 最 大 出 力	20 W (10 W + 10 W) JEITA
ス ピ ー カ ー	フルレンジ 2 個
有 機 EL ディスプレイパネル	43V 型 (アスペクト比 16 : 9)
画 面 寸 法	幅 941 mm 高さ 529 mm 対角 1,080 mm
画 素 数	水平 3,840 × 垂直 2,160
動 作 使 用 条 件	温度 : 5 °C ~ 40 °C 相対湿度 : 20 % ~ 80 % (結露なきこと)
接 続 端 子	HDMI 入 力 端 子 2 系統 : ピエラリンク [HDMI]ver.5 対応 ※ HDMI2端子は eARC/ARC に対応 ヘッドホン / イヤホン 端 子 Φ 3.5 mm ステレオミニジャック 16 ~ 32 Ω 推奨 USB 端 子 1 系統 ※ USB1 端子 (AV 周辺機器用) : DC5 V MAX900 mA スーパースピード USB (USB3.0) に対応
外 形 寸 法	幅 980 mm 高さ 1,182 mm 奥行 492 mm (スタンド含む)
質 量	約 24.5 kg (スタンド含む)
キャビネット材質	前面 : 樹脂、背面 : 樹脂
角 度 調 整 範 囲	固定
チ ュ ー ナ ー 部 <TH-LF2>	
使 用 電 源	AC100 V 50 Hz / 60 Hz
消 費 電 力	40 W 待機時 : 節電待機時約 0.2 W / 標準待機時約 9.0 W
動 作 使 用 条 件	温度 : 5 °C ~ 40 °C 相対湿度 : 20 % ~ 80 % (結露なきこと)
接 続 端 子	HDMI 入 力 3 系統 : 19 ピン (Type A 端子) : ピエラリンク [HDMI]ver.5 / 4K60Hz 対応 HDMI 設 定 用 出 力 端 子 1 系統 : 19 ピン (Type A 端子) LAN 端 子 1 系統 : 10BASE-T/100BASE-TX USB 端 子 前面 1 系統 (取込用) : DC5 V MAX500 mA ハイスピード USB (USB2.0) に対応 背面 1 系統 (USB-HDD 録画用 / バックアップ用) ※ HDD 対応 : DC5 V MAX900 mA スーパースピード USB (USB3.0) に対応 アンテナ受信 入 力 端 子 地上デジタル入力 90 MHz ~ 770 MHz (VHF : 1 ~ 12 CH、UHF : 13 ~ 62 CH、CATV : C13 ~ C63 CH) 75 Ω BS・110 度 CS デジタル - IF 入力 右旋 : 1032 MHz ~ 2071 MHz (IF 入力周波数) 左旋 : 2224 MHz ~ 3224 MHz (IF 入力周波数) 75 Ω 電源供給 : DC 15 V 出力 (最大 4 W)
外 形 寸 法	幅 215 mm 高さ 80 mm 奥行 226 mm (突起部含む) 幅 215 mm 高さ 80 mm 奥行 215 mm (突起部含まず)
質 量	約 1.9 kg
キャビネット材質	前面 : 樹脂、背面 : 樹脂
リ モ コ ン	
使 用 電 源	単 4 形 乾電池 2 個
操 作 距 離	約 7 m 以内 (モニター正面距離) 使用する環境などによっては正しく動作しないことがあります。

付属品 ・リモコン ・リモコン用乾電池 (単 4 型) × 2 ・取扱説明書 ・モニター用マグネットタップ
・チューナー部用電源コード ・組み立て部品 <各一式> (スタンド、モニター固定用ねじ、カバー) ・保証書
別売品 ・接続ケーブル・コード など

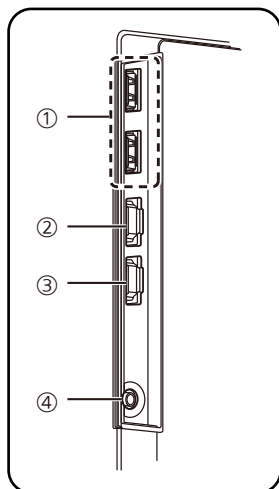
■外形寸法図

(注) この図面は縮尺ではありません。

(単位 : mm)



〈モニター / 端子部〉

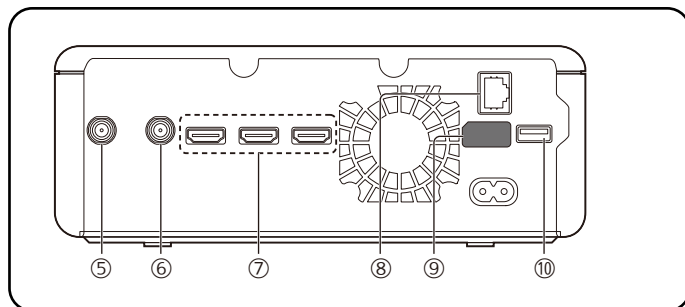


- ① USB 1 ~ 2 (AV周辺機器用) 端子
- ② HDMI 2 (4K120 Hz) (eARC/ARC) 入力端子
- ③ HDMI 1 (4K120 Hz) 入力端子
- ④ ヘッドホン/イヤホン/サブウーハー 出力端子 (φ3.5 mmステレオミニジャック)

- ⑤ BS・CS アンテナ接続端子
- ⑥ 地上デジタルアンテナ接続端子
- ⑦ HDMI 1 ~ 3 入力端子
- ⑧ LAN端子
- ⑨ 設定用出力 (HDMI) 端子
- ⑩ USB (HDD対応) 端子

- ⑪ USB (取込用) 端子

〈チューナー部 / 背面端子〉



〈チューナー部 / 前面端子〉

