



きちんと測れば置ける! わが家にもドラム式 事前チェックリスト

キューブル版



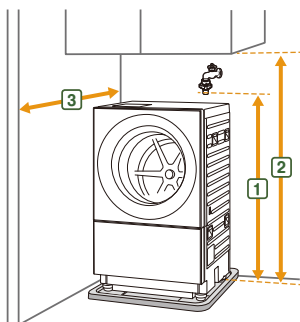
ご検討中の機種

- NA-VG2800L/R
 NA-VG780L/R

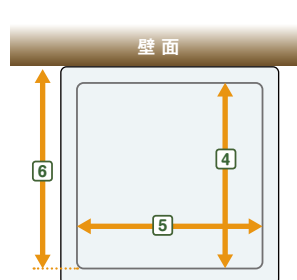
設置場所をチェック!

必要箇所を測定し、お買い求めの店舗で設置可能か相談しましょう。 ▼[]内は NA-VG780L/R の数値です

洗剤ケースフタを開ける際に蛇口や棚と当たらないか確認が必要です。



- 1** 設置面から蛇口までの高さ 1,310[1,280] mm 以上 ▶ **OK!**
 1,310[1,280] mm 未満 1,000 mm 以上 ▶ 蛇口のタイプにより別売の壁ピタ水栓が必要です
 上記未満 ▶ 別売の壁ピタ水栓が必要な場合があります。店頭でご相談ください
- 2** 設置面から上部の棚(もしくは天井)までの高さ 1,258[1,228] mm 以上 ▶ **OK!**
 上記未満 ▶ 店頭でご相談ください
- 3** 壁面からの奥行 1,227[1,162] mm 以上 ▶ **OK!**
 上記未満 ▶ 店頭でご相談ください

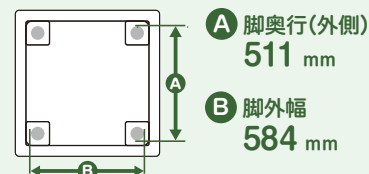


洗濯機脚部の深さが30 mm以上ある場合、フローア―あて板N-MH3が必要になる場合があります。

- 4** 防水フローア― 奥行内寸 540 mm 以上 ▶ **OK!**
- 5** 防水フローア― 幅内寸 590 mm 以上 ▶ **OK!**
- 6** 奥壁から前面内壁 590 mm 以上 ▶ **OK!**

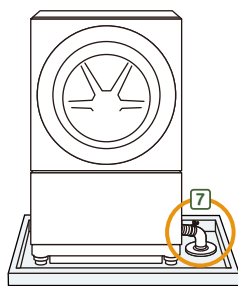
防水フローア―の四隅が高くなっている場合

洗濯機本体の脚が置けるか確認を。



- A** 脚奥行(外側) 511 mm
B 脚外幅 584 mm

- 防水フローア―(防水パン)がない ▶ 結露による水滴が発生する場合がありますので、床を守るためにも防水フローア―の使用をおすすめします



- 7** 排水口の位置
- 排水口が真下にある(洗濯機の本体に隠れる)
- 排水パイプの高さ
- フラットな場合 5 mm 未満 ▶ **OK!**
- 四隅が高い場合 5 mm 以上 45 mm 未満 ▶ 「フローア―あて板」が必要です
 排水パイプがない ▶ 「真下排水ユニット」が必要です
- A** または **B** の高さが...
- 排水口が真下以外にある(洗濯機の本体に隠れない) ▶ **OK!**

水栓の形状もご確認ください 洗濯機用水栓 ▶ **OK!** それ以外の水栓 ▶ 別売品が必要です

搬入経路も要チェック!

必要箇所を測定し、お買い求めの店舗で搬入可能か相談しましょう。 洗濯機本体の幅:約609 mm(手かけ部分含む)

戸建 マンション(階・エレベーター / 階段)

建物の入口 幅: mm エレベーター 幅: mm 階段 幅: mm
 玄関ドア 幅: mm 家の中の廊下 幅: mm 設置場所の入口 幅: mm