

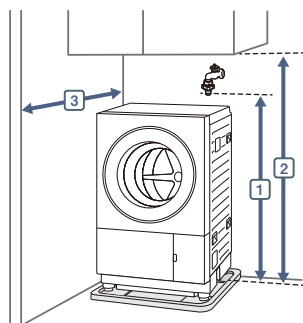
# きちんと測れば置ける わが家にもドラム式 事前チェックリスト

ご検討中の機種  NA-SD10UAL  
 NA-SD10HAL

## 設置場所をチェック

必要箇所を測定し、お買い求めの店舗で設置可能か相談しましょう。

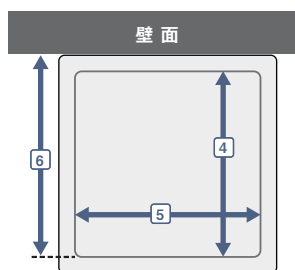
洗剤ケースフタを開ける際に蛇口や棚と当たらないか確認が必要です。



- 1 設置面から蛇口までの高さ  1,300 mm 以上▶OK  
 1,300 mm 未満 960 mm 以上▶ 蛇口のタイプにより別売の壁ピタ水栓が必要です  
 上記未満▶ 別売の壁ピタ水栓が必要な場合があります。店頭でご相談ください

- 2 設置面から上部の棚(もしくは天井)までの高さ  1,250 mm 以上▶OK  
 上記未満▶ 店頭でご相談ください

- 3 壁面からの奥行  1,137 mm 以上▶OK  
 上記未満▶ 店頭でご相談ください



洗濯機脚部の深さが30 mm以上ある場合、フローア―あて板N-MH3が必要になる場合があります。

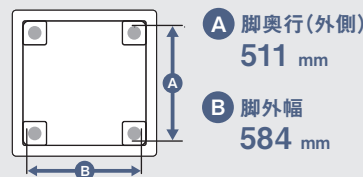
- 4 防水フロア― 奥行内寸  540 mm 以上▶OK

- 5 防水フロア― 幅内寸  590 mm 以上▶OK

- 6 奥壁から前面内壁  590 mm 以上▶OK

防水フロア―の四隅が高くなっている場合

洗濯機本体の脚が置けるか確認を。



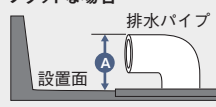
- 防水フロア―(防水バン)がない▶ 結露による水滴が発生する場合がありますので、床を守るためにも防水フロア―の使用をおすすめします

### 7 排水口の位置

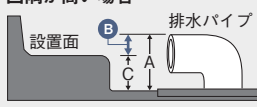
- 排水口が真下にある(洗濯機の本体に隠れる)

#### 排水パイプの高さ

フラットな場合



四隅が高い場合



A または B の高さが...

- 5 mm 未満▶OK  
 5 mm 以上 45 mm 未満▶「フロア―あて板」が必要です  
 排水パイプがない▶「真下排水ユニット」が必要です

- 排水口が真下以外にある(洗濯機の本体に隠れない)▶OK

水栓の形状もご確認ください

- 洗濯機用水栓▶OK  それ以外の水栓▶別売品が必要です

## 搬入経路も要チェック

必要箇所を測定し、お買い求めの店舗で搬入可能か相談しましょう。

洗濯機本体の幅: 約609 mm(手かけ部分含む)

- 戸建  マンション( 階・エレベーター / 階段 )

建物の入口 幅:  mm    エレベーター 幅:  mm    階段 幅:  mm  
 玄関ドア 幅:  mm    家の中の廊下 幅:  mm    設置場所の入口 幅:  mm