

取扱説明書 工事説明付き

カラーテレビドアホン

品番 フィルム ディスプレイ タイプ VL-MV190K
VL-SV190KP (カラーモニター親機)1台
(電源コード式) VL-V564-K (カラーカメラ玄関子機)1台

フィルム ディスプレイ タイプ VL-MV190X
VL-SV190X (カラーモニター親機)1台
(電源直結式) VL-V564-K (カラーカメラ玄関子機)1台

フィルム ディスプレイ タイプ VL-MV190UX
VL-SV190UX (カラーモニター親機)1台
(電源直結式) VL-V564-K (カラーカメラ玄関子機)1台



VL-SV190UX



すぐに使う

必ずお読みください

使う

その他(必要なとき)

工事説明

このたびは、パナソニック製品をお買い上げいただき、まことにありがとうございます。

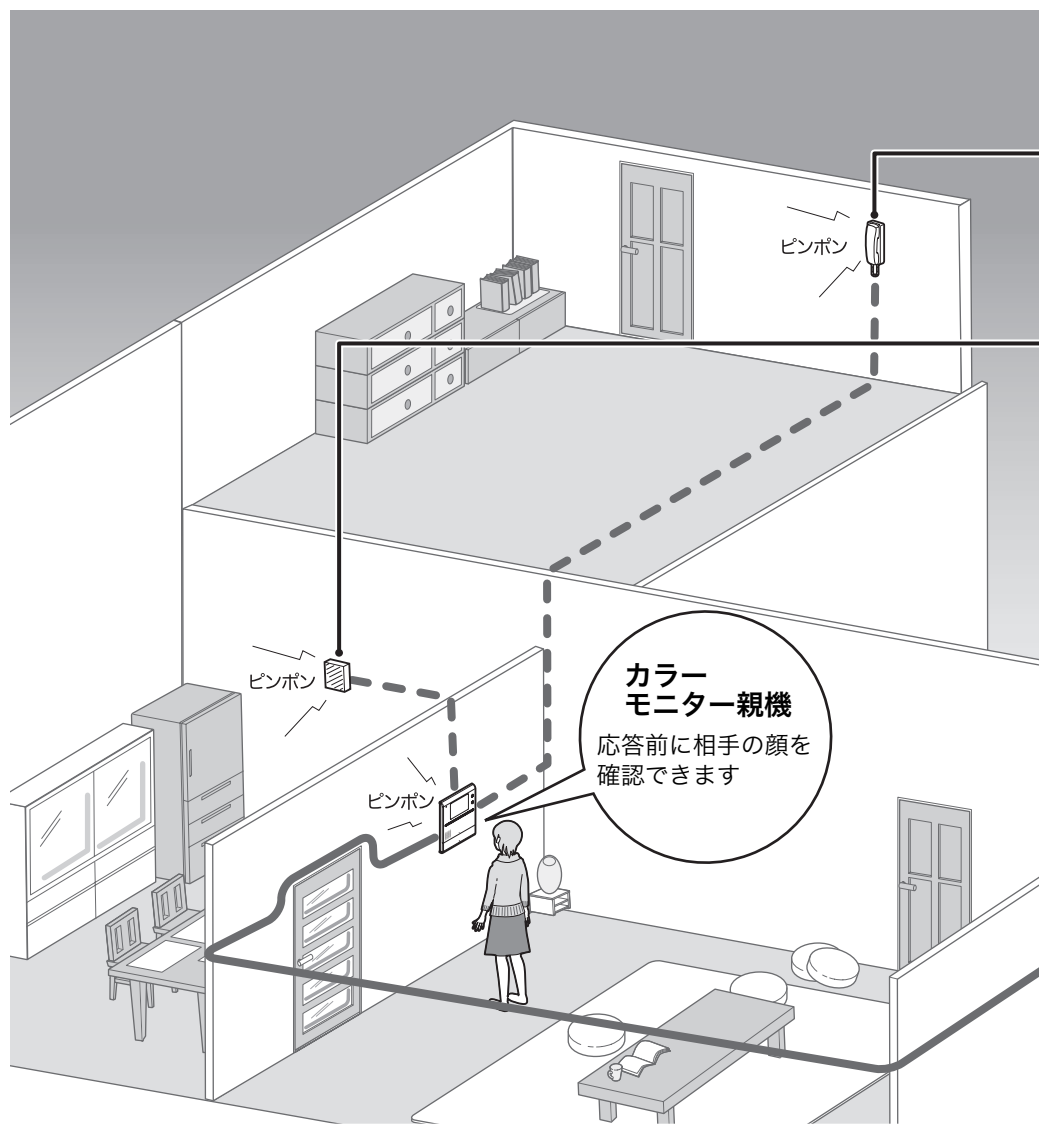
**保証書
別添付**

- 取扱説明書をよくお読みのうえ、正しく安全にお使いください。
- ご使用前に「安全上のご注意」(6~8ページ)を必ずお読みください。
- 保証書は「お買い上げ日・販売店名」などの記入を確かめ、取扱説明書とともに大切に保管してください。

はじめに

本書は、VL-SV190KPとVL-SV190X、VL-SV190UXの3機種共用で説明しています。設置方法などが一部異なりますので、本書をよくお読みのうえ、正しくお使いください。

- 本書ではカラーモニター親機を「モニター親機」、カラーカメラ玄関子機を「玄関子機」と表記している場合があります。



パソコンを使って、パナソニックのテレビドアホンの製品情報をインターネットのホームページで見ることができます。

パナソニック テレビドアホンホームページ <http://panasonic.jp/door/>

別売品(16~18ページ)で もっと便利に

インターホンで...*

2階など離れた部屋でも応答できます。
※ インターホンの代わりに、ドアホン
アダプターでパナソニック製のドア
ホン対応電話機なども接続できます。

メロディサイン、光るチャイム、 回転灯またはサインペッドで...

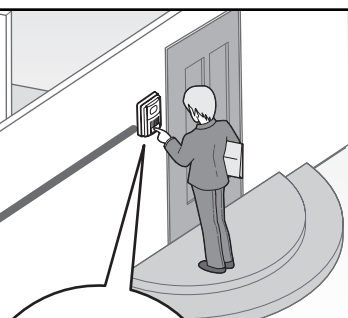
音と光でお知らせします。

住宅用火災警報器で...

カラーモニター親機でも通知音を鳴らし、
異常をお知らせします。

増設モニターで...

玄関子機とモニター親機の間にもう一台、
モニターを増設できます。



カラーカメラ 玄関子機

ボタンを押して
中の人を呼び出
します

すぐに使う

- すぐに使う 4

必ずお読みください

- 安全上のご注意 6
- 正しくお使いいただくためのお願い 9
- 各部のなまえとはたらき 10

使 う

- 呼び出しに応答する 12
- 外の様子を確認する(モニター) 14
- 外から室内に呼びかける
(ただいまコール) 15

その他(必要なとき)

- お手入れ 15
- 別売品について 16
- 別売品・推奨品一覧 18
- 故障かなと思ったとき 19
- 仕様 21
- 保証とアフターサービス 45

工事説明

- 本体と付属品・添付品 22
- 安全上のご注意 23
- 設置上のお願ひ 25
- 玄関子機を取り付ける 30
- モニター親機を取り付ける 33
- 動作確認をする 42
- 配線系統図 43

室内で





呼び出しに応答するとき

- 1 呼出音が鳴ったら、**通話** を押す
- 2 外の相手と話す
- 3 終わったら、**通話** を押す

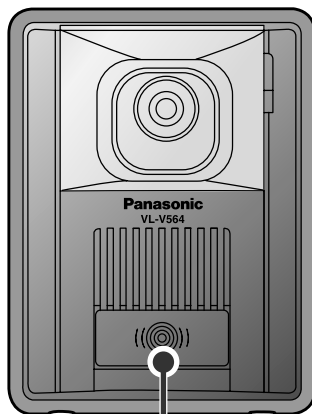
お知らせ

- 上記はお買い上げ時の設定での操作です。
(タッチ応答)
→ 「音声応答」や「プレストーク応答」に
切り替えることもできます。
(☞12ページ)


外の様子を確認するとき

- 1  モニター を押す
→ 外の様子が映り、周囲の音が聞こえる
(室内の音は外に聞こえません)
- 2 終わったら、
 モニター を押す

玄関で



室内の相手を呼び出すとき

- 1  を押す
- 2 相手が出たら話す

お知らせ

- 外から室内に直接呼びかける「ただいまコール」も使うことができます。
(☞15ページ)

すぐに使う

すぐに使う

安全上のご注意

必ずお守りください

お使いになる人や他の人への危害、財産への損害を未然に防止するため、必ずお守りいただくことを、次のように説明しています。

- 表示内容を無視して誤った使い方をしたときに生じる危害や損害の程度を、次の表示で区分し、説明しています。



警告

この表示の欄は、「死亡または重傷などを負う可能性が想定される」内容です。



注意

この表示の欄は、「傷害を負う可能性または物的損害のみが発生する可能性が想定される」内容です。

- お守りいただく内容の種類を、次の絵表示で区分し、説明しています。
(下記は絵表示の一例です。)



このような絵表示は、してはいけない「禁止」内容です。



この絵表示は、必ず実行していただく「強制」内容です。



警告

- 分解・修理・改造しない



分解禁止

火災・感電の原因になります。

- 修理は販売店へご相談ください。

- 煙・異臭・異音が出たり、落下・破損したときは、すぐに電源プラグを抜く、または電源ブレーカーを切る



電源プラグを抜く

そのまま使用すると、火災や感電の原因になります。

- 使用を中止し、販売店へご相談ください。



警告

- モニター親機内部に金属物を入れたり、水をかけたり、ぬらしたりしない



火災・感電の原因になります。

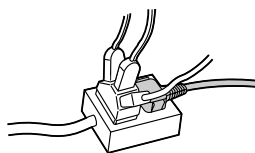
禁止

- 金属物が入ったり、ぬれたりした場合は、すぐに電源プラグを抜く、または電源ブレーカーを「切」にして販売店へご相談ください。

- コンセントや配線器具の定格を超える使いかたや、AC100 V以外での使用はしない



禁止



たこ足配線などで定格を超えると、発熱による火災の原因になります。

- ぬれた手で、電源プラグの抜き差しはしない



感電の原因になります。

ぬれ手禁止

- 指定以外の機器は接続しない



火災・感電の原因になります。

禁止

- 電源コード・電源プラグを破損するようなことはしない



禁止

傷つけたり、加工したり、熱器具に近づけたり、無理に曲げたり、ねじったり、引っ張ったり、重い物を載せたり、束ねたりしない。

傷んだまま使用すると、感電・ショート・火災の原因になります。

- コードやプラグの修理は販売店にご相談ください。

- 雷が鳴ったらモニター親機・電源コード・電源プラグに触れない



感電の原因になります。

接触禁止

必ずお読みください

安全上のご注意

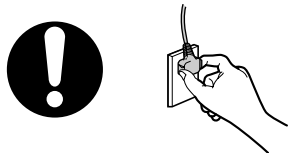
安全上のご注意

必ずお守りください



警告

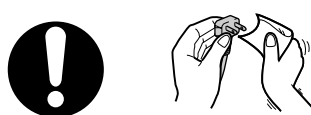
- 電源プラグは根元まで確実に差し込む



差し込みが不完全ですと感電や発熱による火災の原因になります。

- 傷んだプラグ・ゆるんだコンセントは使用しないでください。

- 電源プラグのほこりなどは定期的にとる



プラグにほこりなどがたまると、湿気などで絶縁不良となり、火災の原因になります。

- 電源プラグを抜き、乾いた布でふいてください。



注意

- 湿気や湯気・油煙・ほこりの多い場所では使用しない



火災・感電の原因になることがあります。

禁止

- 不安定な場所や振動の激しい場所では使用しない



落下により、破損やけがの原因になることがあります。

禁止

- スピーカーに耳を近づけて使用しない

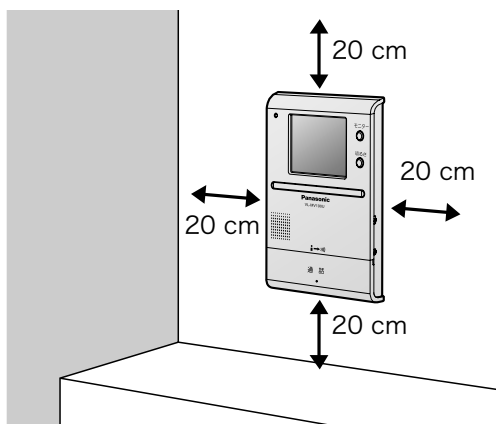


急に大きな音が出るので、聴覚障害を起こす原因になることがあります。

禁止

正しくお使いいただくためのお願い

- 本機は日本国内用です。国外での使用に対するサービスはいたしかねます。
- 停電すると、本機は使えません。
- モニター親機から20 cm以内に、物を置かないでください。
→ 通話が途切れたり、誤動作の原因になります。



必ずお読みください

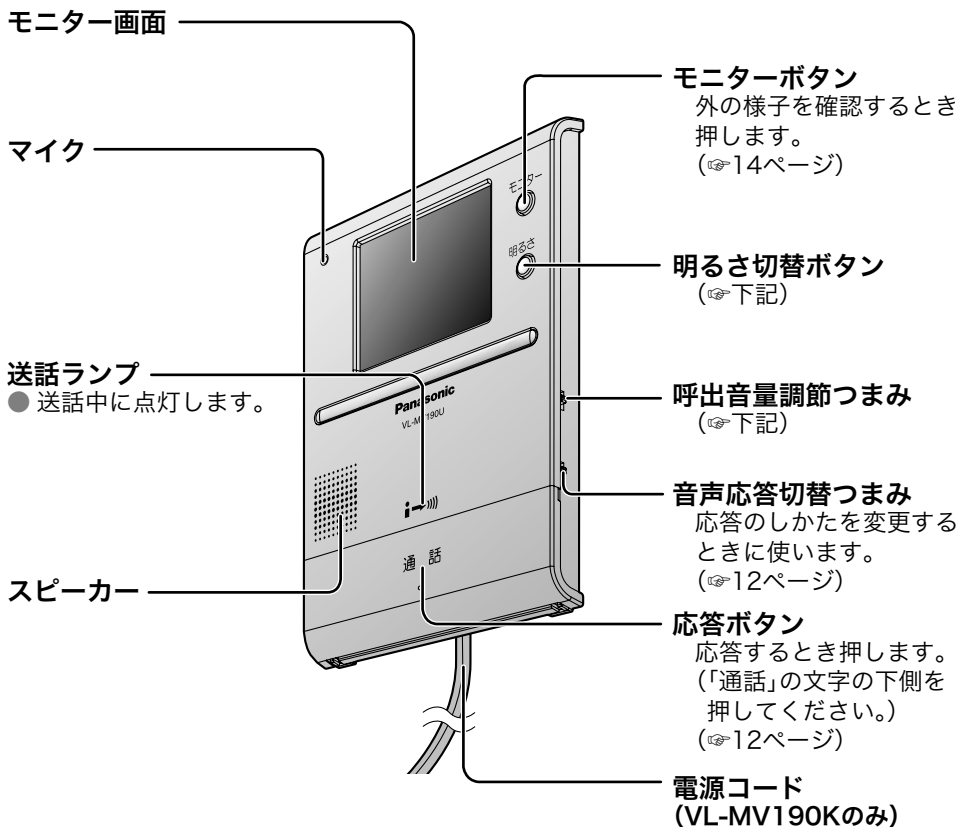
正しくお使いいただくためのお願い
安全上の注意

各部のなまえとはたらき

カラーモニター親機

イラストはVL-MV190UXです。

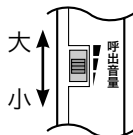
● 製品とイラストが一部異なる場合もあります。



呼出音量調節つまみ

呼出音の音量を3段階で調節できます。

● 通話中の音量は変えられません。



モニター親機側面

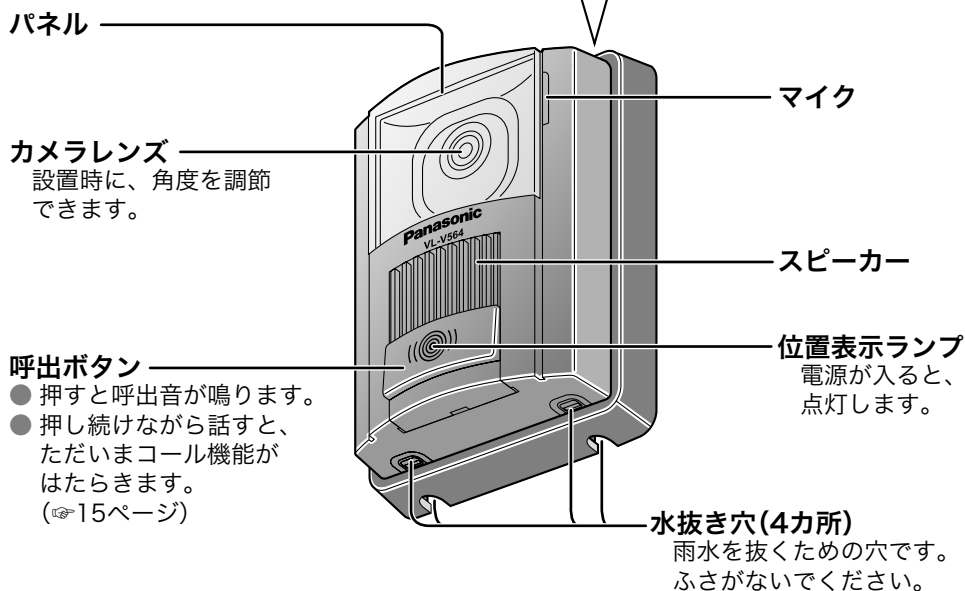
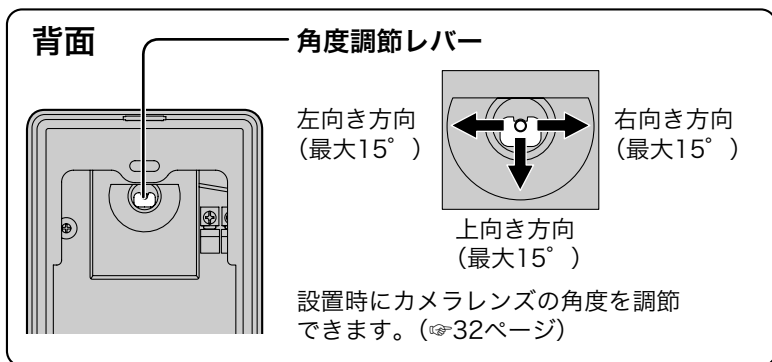
明るさ切替ボタン

画面の明るさを5段階で調節できます。

● 調節するには

- 画面に映像が映っているときに
明るさ
● を押す(押すごとに切り替わる)

カラーカメラ玄関子機



必ずお読みください

各部のなまえとはたらき

玄関子機の画質について

下記のような場合がありますが、故障ではありません。

- 太陽が映るとき、太陽の中心部が黒点に見える
- 夜間など、玄関子機の周囲が暗くなってくると、色味が落ちる
また、外灯などで明るいところは緑っぽく映る

呼び出しに応答する

応答方法には以下の3つがあり、使いかたに合わせて切り替えることができます。

■ タッチ応答 (👉 下記)

最初に一度だけ **通話** を押して、応答します。

■ 音声応答 (👉 13ページ)

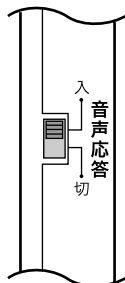
→ モニター親機側面の音声応答切替つまみを「入」にする

通話 を押さずに、声で応答します。

■ プレストーク応答 (👉 13ページ)

通話 を押しながら応答します。

- 玄関子機が幹線道路沿いなどの騒がしい場所にあり、タッチ応答や音声応答でスムーズに通話できないときに利用します。




モニター親機側面

タッチ応答

1 呼出音が鳴ったら
通話 を押す

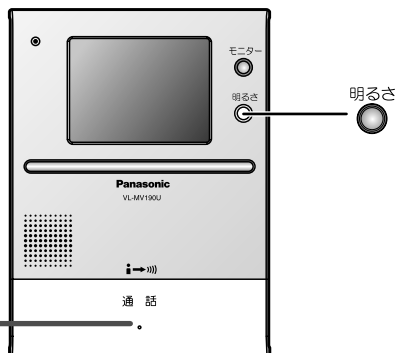
→ 「ピツ」と鳴る

2 相手と話す
■ 画面の明るさを変えるには

明るさ
→  を押す

3 終わったら、
通話 を押す

→ 映像が消える



お知らせ

- 呼び出しは約30秒、通話は約1分30秒で自動的に終了し、映像が消えます。
→ **通話** を押すと、相手につながり再び話ができます。
- プレストーク応答は約3分間、通話可能です。
(送話または受話どちらかの状態が続くと、約1分30秒で通話が終了します)
→ **通話** を押すと、再び通話できます。
- 通話中の音量は変えられません。

音声応答

- 1 呼出音が鳴り終わってから、約30秒以内に「はーい」(約0.5秒)と応答する



→ 「ピッ」と鳴ったら、相手と話ができる

- **通話** を押して応答することもできます。
- 応答時の「はーい」は相手には聞こえません。
- 「はーい」を伸ばしすぎる(約1秒以上)と、応答できません。
- 周囲の音(ペットの鳴き声やテレビなど)が大きいと、呼び出し時に応答してしまう場合があります。

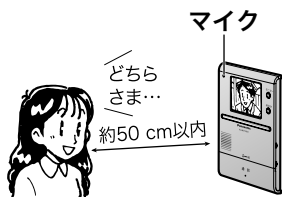
2 相手と話す

- 3 終わったら、**通話** を押す

相手と話するとき

タッチ応答や音声応答では、マイクに向かって右記のように話します。(ハンズフリー通話)

- 相手が話し終わってから、お話しください。
→ 同時に話すと、声が途切れます。



マイク

どちらさま…

約50 cm以内

マイク

どちらさま…

約50 cm以内

マイク

どちらさま…

約50 cm以内

マイク

どちらさま…

約50 cm以内

マイク

どちらさま…

約50 cm以内

マイク

どちらさま…

約50 cm以内

マイク

どちらさま…

約50 cm以内

マイク

どちらさま…

約50 cm以内

マイク

どちらさま…

約50 cm以内

マイク

どちらさま…

約50 cm以内

マイク

どちらさま…

約50 cm以内

マイク

どちらさま…

約50 cm以内

マイク

どちらさま…

約50 cm以内

マイク

どちらさま…

約50 cm以内

マイク

どちらさま…

約50 cm以内

マイク

どちらさま…

約50 cm以内

マイク

どちらさま…

約50 cm以内

マイク

どちらさま…

約50 cm以内

マイク

どちらさま…

約50 cm以内

マイク

どちらさま…

約50 cm以内

マイク

どちらさま…

約50 cm以内

マイク

どちらさま…

約50 cm以内

マイク

どちらさま…

約50 cm以内

マイク

どちらさま…

約50 cm以内

マイク

どちらさま…

約50 cm以内

マイク

どちらさま…

約50 cm以内

マイク

どちらさま…

約50 cm以内

マイク

どちらさま…

約50 cm以内

マイク

どちらさま…

約50 cm以内

マイク

どちらさま…

約50 cm以内

マイク

どちらさま…

約50 cm以内

マイク

どちらさま…

約50 cm以内

マイク

どちらさま…

約50 cm以内

マイク

どちらさま…

約50 cm以内

マイク

どちらさま…

約50 cm以内

呼び出しに
応答する

使
う

外の様子を確認する (モニター)

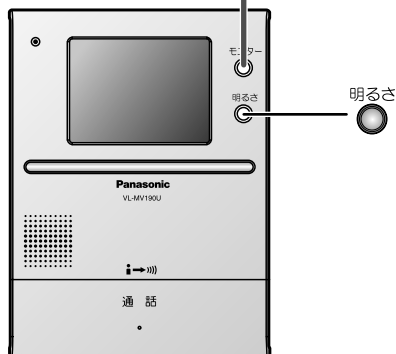
玄関先の様子を約1分30秒間、映像と音で確認できます。

1 モニター を押す

→ 玄関先の様子が映り、周囲の音が聞こえる
(室内の音は外に聞こえません)

■ 画面の明るさを変えるには


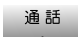
→ ^{明るさ} を押す



2 終わったら、モニター を押す

● モニター を押さなくても、約1分30秒後に自動的に終了します

お知らせ

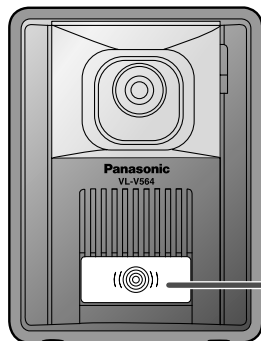
- モニター中に玄関子機の  が押されても、呼出音は鳴りません。
- モニター中、外の相手に呼びかけるには
→  を押し、話す

外から室内に呼びかける (ただいまコール)

玄関子機から直接「ただいま」などと呼びかけることができます。


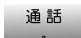
1 を押したまま、約3秒後に呼びかける

→ モニター親機側では、呼出音に続けて呼びかけの音が聞こえる (映像も映ります)



2 終わったら、 から指を離す

お知らせ

-  を押してすぐに話し始めると、話の最初が途切れます。
- 室内で、ただいまコールに应答するには
→  を押し、話す
(音声应答に設定していても、声で应答することはできません)

お手入れ

お手入れは、電源プラグを抜いてから行ってください。

柔らかい布でからぶきする

- 汚れがひどいときは、柔らかい布に水を含ませ、固くしぼってふいてください。



お願い

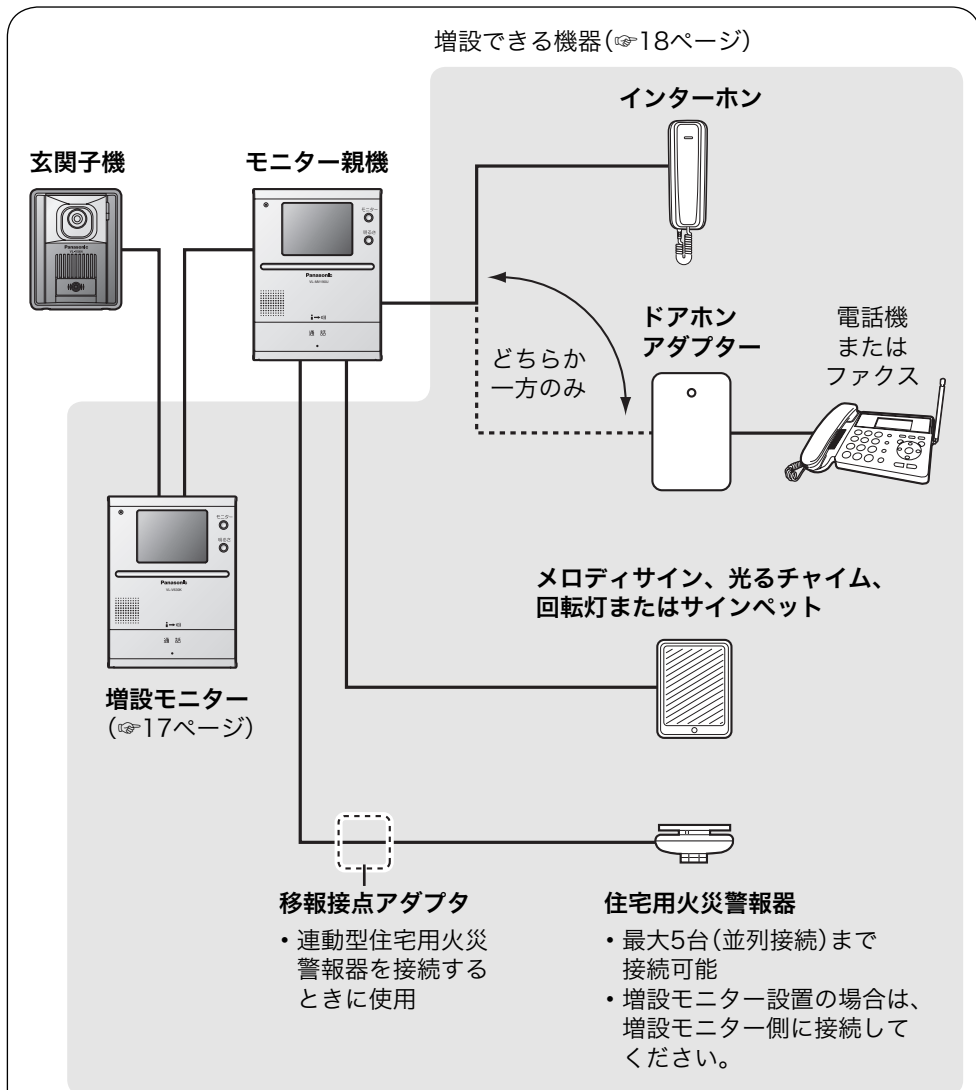
- アルコール類、みがき粉、粉せっけん、ベンジン、シンナー、ワックス、石油、熱湯は使わないでください。また、殺虫剤、ガラスクリーナー、ヘアスプレーなどをかけないでください。(変色、変質の原因になります)

外から室内に呼びかける(ただいまコール)／お手入れの様子を確認する(モニター)

使用
その他(必要なとき)

別売品について (ご注文は販売店へお申し付けください)

別売の機器を増設して使うとき

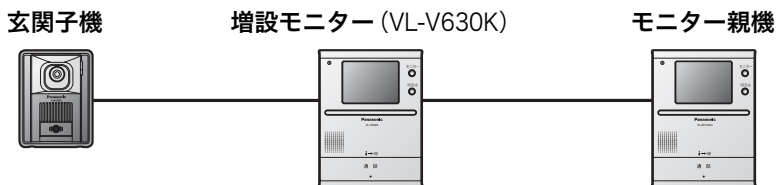


お知らせ

- 配線について詳しくは(☎43、44ページ)
- インターホンや電話機(ファクス)を接続しても、モニター親機との室内呼出・通話はできません。
- 電話機またはファクスを接続したときの操作方法は、それぞれの機器に付属の説明書をご覧ください。

増設モニター (VL-V630K) を設置するとき

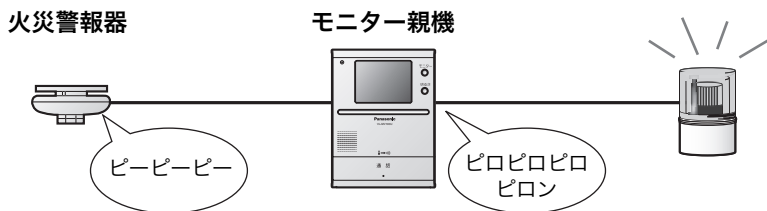
増設モニター (VL-V630K) は、必ず玄関子機とモニター親機との間に設置してください。
使いかた、設置のしかたについては増設モニターの取扱説明書をご覧ください。



インターホンや電話機(ファクス)を増設したとき

- 先に、増設した機器側で呼び出しに応答すると
通話中、モニター親機側に映像が映りますが、モニター親機では応答できません。
(応答しようとする、「ピピピ」とエラー音が鳴ります)
→ 通話が終わるか、通話時間が約3分たつと、映像が消えます。
- 先に、モニター親機側で呼び出しに応答すると
増設した機器側では、着信動作を約30秒間継続します。
(インターホンの場合、着信ランプが約30秒間点滅したままになります)
→ このとき増設した機器側で受話器を取ると、3者通話になります。
- ただいまコール(☎15ページ)について
増設した機器では、呼出音は鳴りますが、玄関子機からの呼びかけの声は聞こえません。

住宅用火災警報器が反応したとき



- 火災警報器が火災を感知すると、モニター親機から通知音(設定している呼出音量にかかわらず最大音量で「ピロピロピロピロン」音)が鳴ります。
メロディサインや回転灯なども反応します。
→ 接続している火災警報器が反応を終了するか、または最大3分経過すると自動的に通知音は切れます。
→ 通知音を止める場合は、**通話** を押ししてください。
通知音が鳴り始めてから約5秒間は止めることができません。
→ モニター親機の通知音が終了したあとも火災警報器が感知しているときは、通話終了またはモニター終了時に送話ランプが約3秒間点滅します。

別売品・推奨品一覧 (2007年7月現在)

別売品 (ご注文は、お買い上げの販売店にお申し付けください)

価格は2007年7月現在のものです。

製品名		品番	希望小売価格(税込)
増設モニター		VL-V630K	オープン ※1
カメラ角度 調節台 ※2	縦用(補正角度:上下方向6°)	VL-1301A	1,029 円
	横用(補正角度:左右方向30°)	VL-1302A	1,029 円
インターホン	いずれか 1台増設可能	VL-A467LAX	13,440 円
		VL-A467LAK	13,440 円
		VL-A468LA	12,075 円
		VL-F411X-W	12,915 円
ドアホンアダプター ※3		VE-DA10-H	10,500 円

※1 この製品には、希望小売価格が設定されておりません。

※2 玄関子機の取り付け角度を変えることができます。

詳しくは、カメラ角度調節台に付属の説明書をご覧ください。

※3 パナソニック製のドアホン対応電話機またはパーソナルファクス(おたっくすなど)を本機に接続するためのアダプターです。

推奨品



製品名		品番	
メロディサイン	松下電工(株)製	乾電池式	EC5237BP、EC5227W(P)、 EC5237HP、EC5117WKP、 EC5347、EC5237WP
		AC100 V式	EC730W
小型回転灯	(株)パトライト製	KJS-110 (壁面取り付けブラケット:SZ-007)	
光るチャイム	松下電工(株)製	AC100 V式	EC170 (P)
サインペット	松下電工(株)製	乾電池式	EC1237 (P)
住宅用火災警報器 (最大5台(並列接続) まで接続可能)	ねつ当番・けむり当番 松下電工(株)製	移報接点付き	SH18113K、SH18153K SH18413K、SH18453K、 SH18345
	能美防災(株)製	移報接点付き	FSKJ206-S
移報接点アダプタ ※4	松下電工(株)製	SH8890	

※4 連動型の住宅用火災警報器を本機に接続するためのアダプタです。

接続できる火災警報器については、アダプタの説明書をご覧ください。

故障かなと思ったとき


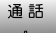
つづく➡➡

症状	確認していただきたいこと	参照ページ
被写体が白黒 (または青紫)っぽく 映ったり、背景が 緑っぽく映る	<ul style="list-style-type: none"> ● 夜間など、玄関子機の周囲が暗くありませんか？ ➔ 玄関子機の周囲が暗くなると色味が落ちるため、被写体が白黒(または青紫)っぽく映ります。また、外灯などで明るいところは緑っぽく映りますが、故障ではありません。 	—
人の顔が暗くて 見えにくい	<ul style="list-style-type: none"> ● 玄関子機を逆光になる位置に設置していませんか？ ➔ 人の顔が暗く映り、識別しにくくなります。逆光にならない位置に、玄関子機を設置してください。または、^{明るさ}  を押し、画面を明るく調節してください。(ただし、背景も白っぽくなります) 	25 10
画面の映りが悪い、 または映像がはっきり しない (映像が白黒になっ たり、画面に白っ ぽい縦線が入ること がある)	<ul style="list-style-type: none"> ● 玄関子機のパネルが汚れていませんか？ ➔ 柔らかい布でからぶきしてください。 ● 玄関子機のパネルが結露していませんか？ ➔ 周囲の温度が常温に戻れば回復します。 ● 画面の明るさは適切ですか？ ➔ ^{明るさ}  を押して調節してください。 ● 正しく配線されていなかったり、配線の総延長距離が100 m以上になっていませんか？ ➔ お買い上げの販売店にご相談ください。 	15 — 10 29、43、44
画面が白っぽい、 または白い縦筋や 輪が表示される	<ul style="list-style-type: none"> ● 玄関子機のカメラレンズに太陽光などの強い光が当たっていませんか？ ➔ 見えにくくなる場合がありますが、故障ではありません。 	—
映像の色合いが 実際と異なる	<ul style="list-style-type: none"> ● 夕焼けや白熱灯などの光が、玄関子機のカメラレンズに当たっていませんか？ ➔ 光源の種類によって映像の色合いが実際と異なる場合があります。玄関照明には白色蛍光灯(パルック：ナチュラル色、クール色)をお勧めします。 	—
画面の背景に、 小さい黒点がある	<ul style="list-style-type: none"> ● 太陽が映り込んでいませんか？ ➔ 太陽が映ると、太陽の中心部が黒点に見えることがありますが、故障ではありません。 	—


別売品・推奨品一覽
故障かなと思ったとき

その他(必要なとき)

故障かなと思ったとき

症状	確認していただきたいこと	参照ページ
画面が映らない	<ul style="list-style-type: none"> ● 電源コード式の場合 (VL-SV190KP) 電源プラグがコンセントから外れていませんか？ → 電源プラグをコンセントにしっかり差し込んでください。それでも直らないときは、お買い上げの販売店または修理ご相談窓口 (☎46、47ページ) にご連絡ください。(配線が外れている可能性があります) ● 電源直結式の場合 (VL-SV190X/VL-SV190UX) → お買い上げの販売店にご相談ください。 	—
呼出音が鳴らない		
音声が出ない		
送話ランプが約3秒間点滅する (通話やモニター終了時)	<ul style="list-style-type: none"> ● 火災警報器が火災を感知していませんか？ → 火災警報器を確認してください。火災警報器が感知していない場合は、お買い上げの販売店にご相談ください。(配線に異常がある可能性があります) 	17
通話ができない	<p>明るさ</p> <p>→  を約10秒間(「ピー」と鳴るまで)押し、さらに約10秒以上たってから使ってみてください。それでも直らないときは、お買い上げの販売店にご相談ください。</p>	—
呼出音が定期的に鳴る		
音声途切れる	<ul style="list-style-type: none"> ● モニター親機や玄関子機の周りの音が騒がしくありませんか？ → タッチ応答や音声応答の場合、周りの音が大きいと、通話が途切れることがあります。スムーズに通話できないときは、プレストーク応答に切り替えてご使用ください。 	12、13
音声応答がうまくいかない	<ul style="list-style-type: none"> ● 応答の音が小さかったり、「はい」を長く(約1秒以上)伸ばしすぎると、うまく応答できません。 → モニター親機が「ピッ」と鳴るまで、声の大きさや長さを変えて応答してみてください。 	13
外の相手に室内の音が聞こえない (玄関子機に音声を送られていない)	<ul style="list-style-type: none"> ● プレストーク応答になっていませんか？ → プレストーク応答では、 を押している間だけ、外の相手に音が聞こえます。  を押さずに話したいときは、応答方法を切り替えてください。 	13

症状

モニター親機の
 通話 または 
 を押すと、「ピッピッ
 ピッ」と鳴る

確認していただきたいこと

- モニター親機と玄関子機が正しく接続されていますか？
 → 配線材でモニター親機と玄関子機をつないで使用してください。

参照ページ

32、36、41

仕様

カラーモニター親機

電源	AC100 V (50 Hz/60 Hz)
消費電力	待ち受け時 約0.4 W 動作時 約10 W
外形寸法(高さ×幅×奥行)	VL-MV190K/VL-MV190X : 180 mm×135 mm×30.5 mm VL-MV190UX : 180 mm×135 mm×17.5 mm
質量	VL-MV190K (電源コード式) : 約490 g VL-MV190X (電源直結式) : 約410 g VL-MV190UX (電源直結式) : 約460 g
使用環境条件	周囲温度 0 °C ~+40 °C 湿度 90 %以下
画面表示	3.5型TFTカラー液晶ディスプレイ
通話方式	ハンズフリー方式
取付方法	VL-MV190K/VL-MV190X : 露出壁掛け(壁掛け金具付属) VL-MV190UX : 埋込み壁掛け(壁掛け金具付属)
A接点出力	定格負荷 : AC24 V/DC24 V、0.5 A以下 最小適用負荷 : DC5 V、1 mA

仕様
 故障かなと思ったとき

カラーカメラ玄関子機

電源	カラーモニター親機より供給
外形寸法(高さ×幅×奥行)	131 mm×99 mm×41.5 mm
質量	約200 g
使用環境条件	周囲温度 -10 °C ~+50 °C 湿度 90 %以下
取付方法	露出型 : JIS1個用スイッチボックス(カバー付き)適合
外觀材質	難燃ABS樹脂
最低被写体照度	1ルクス(カメラから約50 cm以内)
照明方法	赤外線LED

その他(必要なとき)

工事説明

■ 工事される方へ

正しく、安全にご使用いただくための工事・設置方法について記載しています。

よくお読みいただき、指示された工事を行ってください。

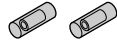
- 電源配線工事には、電気工事士の資格が必要です。
- 工事終了後は、必ず本書をお客様にお渡しください。

本体と付属品・添付品

万一不備な点がございましたら、お買い上げの販売店へお申し付けください。

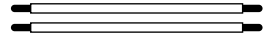
● VL-SV190KP/SV190Xの場合 (☞34～37ページ)

- カラーモニター親機 1台 壁掛け金具 1個 圧着スリーブ 2個



- 単芯線ケーブル 2本
(より線接続用、全長 約7 cm)

・ カラーモニター親機の背面にあります。



・ VL-SV190Xの場合、電源コードは付いていません

- カラーモニター親機取り付け用ねじ 4本

小ねじ：2本 (4 mm×25 mm) 木ねじ：2本 (4 mm×16 mm)

● VL-SV190UXの場合 (☞38～41ページ)

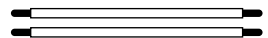
→ VL-SV190UXは、2個用スイッチボックスによる埋込取り付け専用です。

- カラーモニター親機 1台 壁掛け金具 1個 圧着スリーブ 2個



- 単芯線ケーブル 2本
(より線接続用、全長 約7 cm)

・ カラーモニター親機の背面にあります。



- カラーモニター親機取り付け用ねじ 4本

小ねじ：4本 (4 mm×25 mm)

- カラーカメラ玄関子機 ... 1台 カラーカメラ玄関子機取り付け用ねじ 4本



小ねじ：2本 (4 mm×25 mm) 木ねじ：2本 (3.8 mm×20 mm)

・ カラーカメラ玄関子機の背面にあります。

添付品

取扱説明書(本書) 1冊

保証書 1式



安全上のご注意

必ずお守りください



つづく➡➡

お使いになる人や他の人への危害、財産への損害を未然に防止するため、必ずお守りいただくことを、次のように説明しています。

■表示内容を無視して誤った使い方をしたときに生じる危害や損害の程度を、次の表示で区分し、説明しています。

	警告	この表示の欄は、「死亡または重傷などを負う可能性が想定される」内容です。
	注意	この表示の欄は、「傷害を負う可能性または物的損害のみが発生する可能性が想定される」内容です。

■お守りいただく内容の種類を、次の絵表示で区分し、説明しています。
(下記は絵表示の一例です。)

	このような絵表示は、してはいけない「禁止」内容です。
	この絵表示は、必ず実行していただく「強制」内容です。



警告

■ AC100 Vの電源直結工事は資格を持つ者が行う



感電の原因になります。

●電源配線工事には電気工事士の資格が必要です。
販売店へご相談ください。

■雷のときは配線工事をしない



火災・感電の原因になります。

禁止

■電源(AC100 V)を入れたまま配線工事をしない



感電の原因になります。

禁止

■電源電圧(AC100 V)直結端子のところに指定以外の電圧(例:AC200 V)を接続しない



火災・感電の原因になります。

禁止

安全上のご注意
本体と付属品・添付品

工事説明

安全上のご注意

必ずお守りください



警告

- 指定以外の端子に電源 (AC100 V) を接続しない



ショートして火災・感電の原因になります。

禁止

- カラーモニター親機は水や薬品のかかる場所、湿気やほこりの多いところに設置しない



火災・感電の原因になります。

禁止

- カラーモニター親機の内部には絶対に触れない(高電圧あり)



感電の原因になります。

接触禁止

- 質量に耐える指定の方法で取り付ける



ゆるみやはずれで落下し、事故の原因になります。

- チャイム線など既設の配線を利用する場合は、AC100 Vが通電されていないことを確認する



そのまま使用すると、感電の原因になります。

- 販売店へご相談ください。



注意

- 屋外配線する場合は、保護管を使用し、埋設配線するか、雷サージ保護の避雷器を使用する



使用しないと、感電の原因になることがあります。

- 土中埋設配線する場合は、保護管を使用する



使用しないと、感電の原因になることがあります。

- 土中埋設配線する場合は、土中での接続はしない



絶縁劣化により、感電の原因になることがあります。

禁止

設置場所について

こんなところには設置しない

故障や通話不良などの原因になります。

- 振動、衝撃のあるところ
- 反響の多いところ
- 硫化水素、リン、アンモニア、硫黄、炭素、酸、塵埃、有毒ガスなどの発生するところ
- テレビ、電子レンジ、パソコン、エアコンなど、電気製品の近く
→ 約2 m以上離す

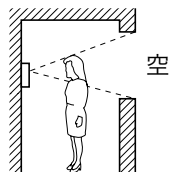
モニター親機の設置について

- 強電界地域では、モニター親機の映像や音声にノイズなどが入ることがあります。
- 玄関子機から約5 m以上離して、設置してください。
- 本体の上下左右に20 cm以上の空間をとってください。
(誤動作や通話の途切れ防止)
- 本体を埋め込まないでください。
(VL-SV190KP/SV190Xの場合)
- 別売のドアホンアダプターを利用してパナソニック製のドアホン対応電話機(ファクス)を接続するとき
→ モニター親機は、ドアホンアダプターと電話機(ファクス)からそれぞれ約1 m以上離して、設置してください。

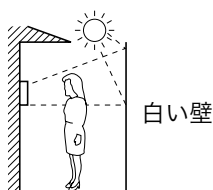
玄関子機の設置について

- 逆光の場合、来訪者の顔が識別しにくくなりますので、下図のような場所への設置は避けてください。

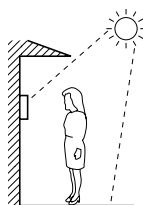
マンションの階上など、背景に空の占める割合の大きい玄関



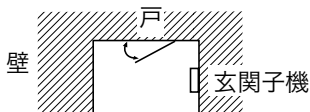
正面に、直射日光が反射する白壁がある玄関



直射日光があたるような、明るい玄関



- 下図のように反響の多い場所では、「ピー」という音が鳴ることがあります。



- 背面に水などが直接かからないようにしてください。

設置上のお願
安全上のご注意

工事説明

設置上のお願い

設置場所について(つづき)

玄関子機について

- 別売のカメラ角度調節台(☞18ページ)を使うと、玄関子機の取付角度を変えることができます。詳しくは、カメラ角度調節台に付属の説明書をご覧ください。
- 玄関子機は、下記エントランスポールやサインポストに取り付けることができます。(2007年7月現在)

エントランスポール：松下電工(株)製

品名	品番
アーキッシュポール	CTP151S、CTP152S、CTP153S、CTP154S
ユーロポール	CTP1415B/RE/DE/HE/YE/ME/GE
ムッドポール	CTP1311MD/ML、CTP1313MD/ML
エックスポール	CTP1209B/G/ME/HE、CTP1211B/G/ME/HE、CTP1213B/G/ME/HE

サインポスト：松下電工(株)製

形式	品番
SP型	CTB470、CTB471、CTB470B、CTB471B
SS型	CTB570、CTB571、CTB570B、CTB571B
NM型	CTB3731、CTB3731B
GS型	CTB560B/H、CTB561B/H、CTB562B/H、CTB5622B/H、CTB5623B/H

工事について

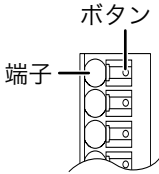
- 電源について：電源コードは必ず遮断装置を介した次のいずれかの方法で接続する。
 - (1) 電源コンセントの近くに設置し、遮断装置(電源プラグ)に容易に手が届くこと。
 - (2) 接点距離が3 mm以上有する分電盤のブレーカーに接続する。
ブレーカーは保護アース導体を除く主電源のすべての極が遮断できるものを使用すること。
- 本製品は電気設備技術基準による施工を行う。
 - ・ 使用する埋込みボックスに、堅牢な隔壁(電源線とその他の信号配線の間)を設ける。
 - ・ 金属ボックスを使用する場合はD種接地を行う。
 - ・ 配線材はAC600 V以上の絶縁電線を使用する。
- ノイズ障害が考えられる場合は、金属配管の中に接続線を通して工事を行う。(金属管は必ず大地アースをすること)
- AC100 V以上の電力線(電灯線)とは1 m以上離して配線工事するか、別々の金属管による配管工事を行う。
- 既存または新設の玄関子機配線などを接続する場合は、接続工事の前に、必ず大地アースと配線との絶縁抵抗、配線2線間の絶縁抵抗、および配線の線路抵抗値(直流ループ抵抗)を測定の上、右記の抵抗値と照合し、異常のないことを確認してから接続工事を行う。

絶縁抵抗値	DC500 Vにて1 MΩ以上
線路抵抗値	直流抵抗計にてループ抵抗 10 Ω以内 (総延長100 m以内)

工事について(つづき)

- 本体信号線接続端子は、速結端子になっているため下記の結線方法で行う。(接続できる線種などについては 29ページ)

配線材を挿入する場合



- ・配線材の被ふくを約8 mmむく。
(被ふくをむくときに、被ふくの下の配線材を傷つけないようにしてください。)
- ・ドライバーの先などでボタンを押しながら配線材を確実に端子に挿入する。
→ 挿入後、配線材を引っ張り、確実に挿入されていることを確認してください。

配線材を抜く場合

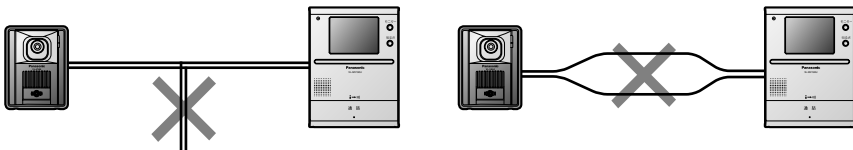
- ・ドライバーの先などでボタンを押しながら配線材を引き抜く。

- 誤配線、ショートなどが無いことを確認後、モニター親機の電源を入れる。

既設の配線を使用するとき

今お使いのチャイム、ベル、ブザー、テレビドアホン、音声ドアホンの配線を使用して、本機を取り付けるとき

- 既設の配線に電源(AC100 V、24 Vなど)が接続されている可能性があり、接続すると故障の原因になりますので、必ず電気工事士の資格を持つ方が工事を行ってください。
- 工事の際は、まず既設配線の電源を切り、配線材の線種(φ0.65 mmまたはφ0.8 mm)を確認後、下記の手順で配線してください。
 - ※ 線種がφ1.6 mmのときは、φ0.65 mmまたはφ0.8 mmの配線材に取り替えてください。
 - ※ 線種が「より線」の場合は、単芯線ケーブル(付属品)を圧着スリーブ(付属品)で取り付けてから接続してください。(36ページ)
 - ※ 既設の配線の線種と配線距離が本書の「線種と配線距離」(29ページ)の内容に合っていない場合、正常に動作しない場合があります。そのときは配線材の入れ替えが必要になります。
 - ※ モニター親機と玄関子機間に不要な配線材がある場合は、取り除くか新たに配線をしてください。また、下記のように配線材を分岐したり、極端にばらしたりしないでください。正常に動作しないことがあります。



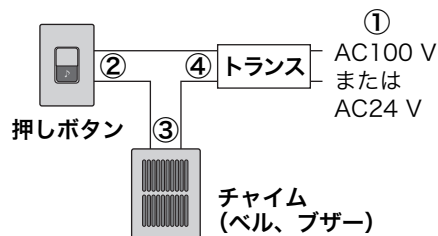
- 「既設の配線例と取り付け手順」もご覧ください。(28ページ)

設置上のお願い

工事について(つづき)

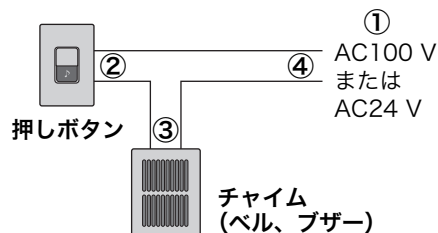
■既設の配線例と取り付け手順

乾電池の交換が不要なチャイムなど(A)



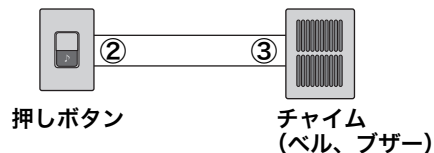
- ① トランスの電源線(AC100 V または 24 V)を外す
※トランスの電源線を、モニター親機の速結端子に接続しないでください。
- ② 押しボタンの配線(2芯)を外し、玄関子機に接続する
- ③ チャイムの配線(2芯)を外し、両先端をつなぐ(ショートする)
- ④ 押しボタンとチャイムからの配線(2芯)をトランスから外し、モニター親機の速結端子に接続する
- ⑤ モニター親機の電源(AC100 V)を入れる

乾電池の交換が不要なチャイムなど(B)



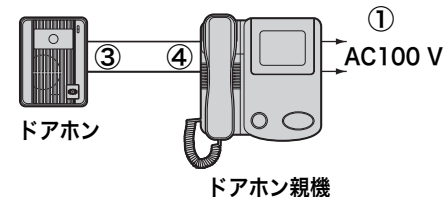
- ① 電源線(AC100 V または 24 V)を外す
※電源線を、モニター親機の速結端子に接続しないでください。
- ② 押しボタンの配線(2芯)を外し、玄関子機に接続する
- ③ チャイムの配線(2芯)を外し、両先端をつなぐ(ショートする)
- ④ 押しボタンとチャイムからの配線(2芯)をモニター親機の速結端子に接続する
- ⑤ モニター親機の電源(AC100 V)を入れる

乾電池式のチャイム



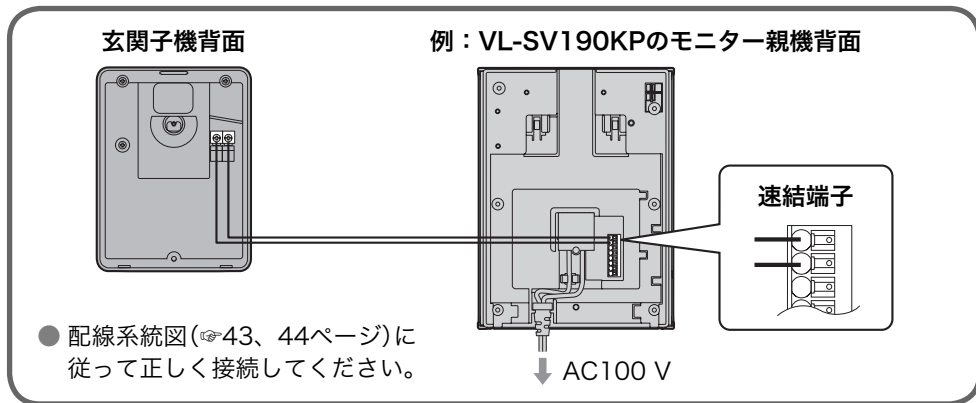
- ① チャイムの乾電池を取り外す
- ② 押しボタンの配線(2芯)を外し、玄関子機に接続する
- ③ チャイムの配線(2芯)を外し、モニター親機の速結端子に接続する
- ④ モニター親機の電源(AC100 V)を入れる

テレビドアホンや音声ドアホン



- ① 既設のドアホン親機の電源線(AC100 V)を外す
- ② 既設のドアホン親機とドアホンを取り外す
※既設のドアホン親機を取り外す前に、モニター親機を接続しないでください。
- ③ 既設のドアホンの配線(2芯)を玄関子機に接続する
- ④ 既設のドアホン親機の配線(2芯)をモニター親機の速結端子に接続する
- ⑤ モニター親機の電源(AC100 V)を入れる

■配線完了図



線種と配線距離

配線区間	線種	総延長距離
カラーモニター親機～玄関子機	インターホン用平行2線式ケーブル 単芯線(mm)：φ0.65～φ0.8	100 m以内

●別売品を接続するとき

配線区間	線種	総延長距離
カラーモニター親機～ 増設モニター～玄関子機	インターホン用平行2線式ケーブル 単芯線(mm)：φ0.65～φ0.8	100 m以内
カラーモニター親機～ インターホン	インターホン用平行2線式ケーブル 単芯線(mm)：φ0.65～φ0.8	100 m以内
カラーモニター親機～ ドアホンアダプター	インターホン用平行2線式ケーブル 単芯線(mm)：φ0.65～φ0.8	100 m以内
カラーモニター親機～ メロディサイン、回転灯、 光るチャイム、サインペット	インターホン用平行2線式ケーブル 単芯線(mm)：φ0.65～φ0.8	100 m以内
カラーモニター親機～ 住宅用火災警報器	インターホン用平行2線式ケーブル 単芯線(mm)：φ0.65～φ0.8	100 m以内
住宅用火災警報器～増設モニター (～カラーモニター親機)*	インターホン用平行2線式ケーブル 単芯線(mm)：φ0.65～φ0.8	100 m以内

※ カラーモニター親機を火災警報器に連動させるとき
使いかた、配線のしかたについては、VL-V630Kの取扱説明書をご覧ください。

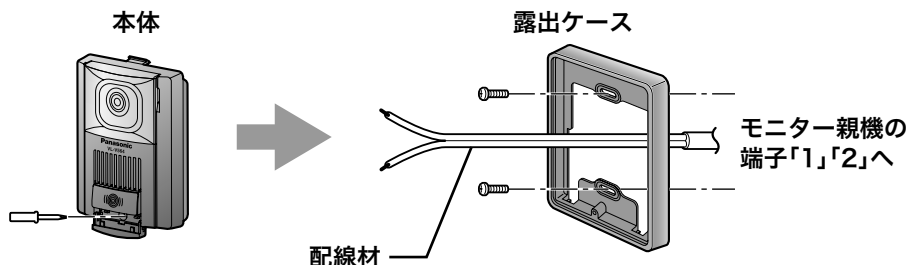
設置
上
の
お
願
い

工
事
説
明

玄関子機を取り付ける

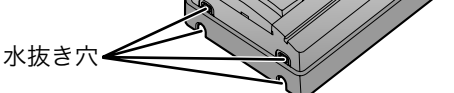
垂直で平らな壁に取り付けてください。
 当社指定のエントランスポールやサインポストへの取り付けもできます。
 (☞26ページ「玄関子機について」)

<取り付けの概略図>



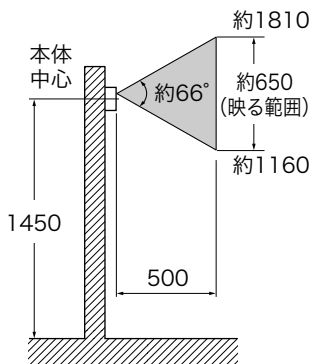
- 既設の配線を使用する場合、電源線 (AC100 V など) の可能性があります。そのときは、電源を取り除いてください。
 (☞27~29ページ)

お願い

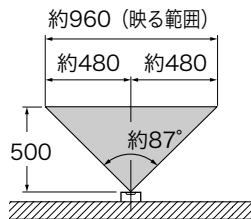
- 玄関子機の底面には雨水を抜くための水抜き穴 (4カ所) があります。取り付け時にふさがらないでください。

- サインポスト (☞26ページ) に取り付けるとき
 - サインポストに取り付けられている呼出ボタン (ユニット部) を外し、玄関子機 (露出ケースを除く本体部分) を取り付けてください。
 - サインポストの蛍光灯回路 (AC100 V) とは別のケーブルを使用し、新しく配線してください。
 - カメラ角度調節台 (別売品) は使用できません。

標準の取付位置とカメラに映る範囲について (単位: mm)

■ 上下方向 (カメラ: 正面 0°)

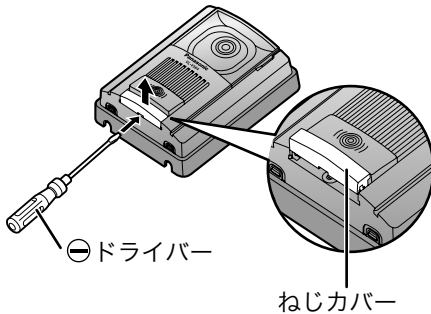


■ 左右方向 (カメラ: 正面 0°)

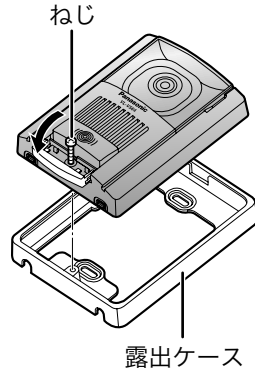


1 露出ケースを外す

- ① ㊦ドライバーを溝に差し込み
ねじカバーを上げる



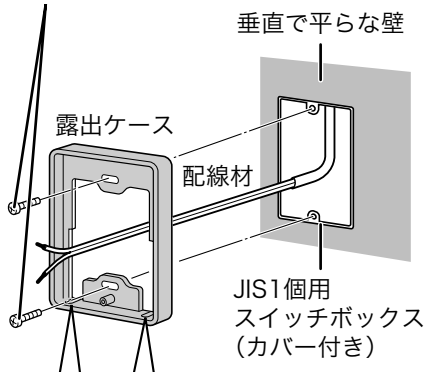
- ② ねじカバーを手前に開けてねじを
ゆるめ、露出ケースを外す



2 露出ケースを壁面に確実に取り付ける

- スイッチボックスに取り付けるとき

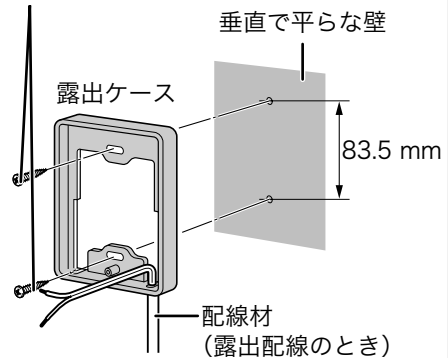
付属の小ねじ(4 mm×25 mm)で
しっかり固定する



水抜き穴をふさがらないでください。

- 壁に直接取り付けるとき

付属の木ねじ(3.8 mm×20 mm)で
しっかり固定する

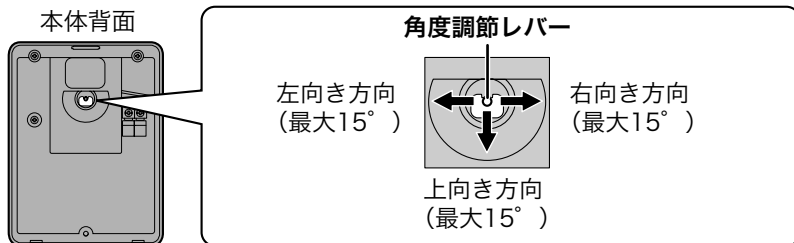


※スイッチボックスの底面に穴(スリット)がない場合は、
水抜きのための穴を開けてください。

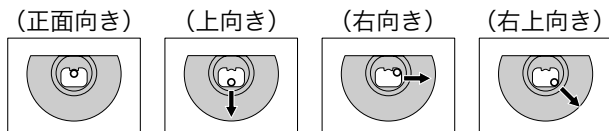
- スイッチボックスのカバーなしには取り付けられません。

玄関子機を取り付ける

3 カメラレンズの角度を調整する



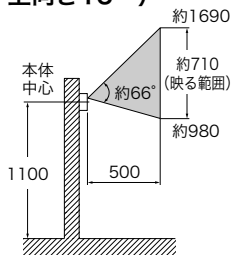
<角度調節レバーの調節例>



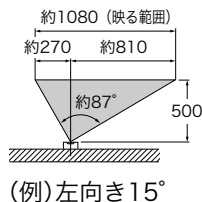
※ 左向き、左上向きにも調節できます。

レバーの設定位置と映る範囲について(単位: mm)

■ 標準より低い位置(1100 mm)に取り付けるとき
(カメラ: 上向き15°)



■ 正面より左または右に取り付けるとき
(カメラ: 左または右向き15°)

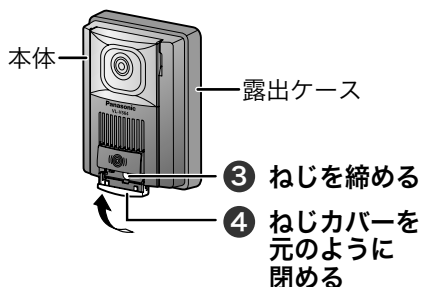
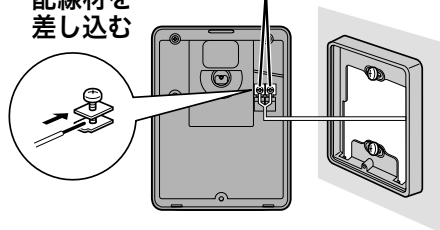


お知らせ

● カメラレンズを「左上向き」または「右上向き」に設定すると、画像がひずむことがあります。

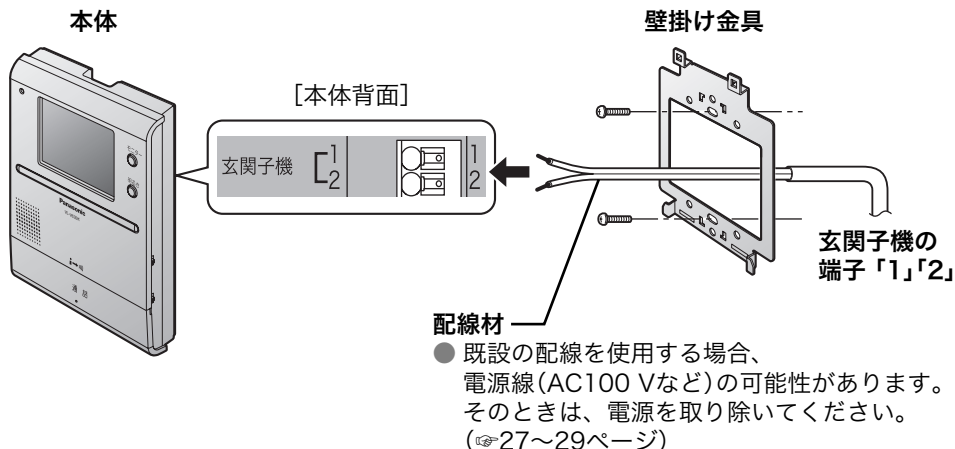
4 配線材を端子につなぎ、本体を取り付け、固定する

- ① ねじをゆるめ、配線材を差し込む
- ② ねじを締める



モニター親機を取り付ける (VL-SV190KP/ VL-SV190Xの場合) つづく>>>

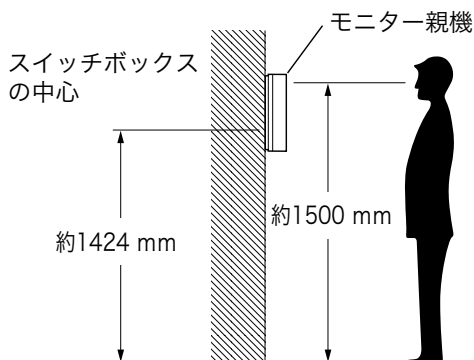
<取り付けの概略図>



スイッチボックス	形状	品番
1個用セーリスボックス(鋼板)	カバー付	DS4911
	カバーなし	DS4811
	耳付カバーなし	DS4812
住宅用1個用スイッチボックス(PVC)	標準型	DM8010K
	標準型フランジ付	DM8110BK

取り付け位置(高さ)について

よくご利用になる方の目の高さにモニター画面の中心がくるよう取り付けてください。
(例)床から約1500mmの高さに画面の中心がくるように取り付けるとき



モニター親機を取り付ける (VL-SV190KP/VL-SV190X)
玄関子機を取り付ける

工事説明

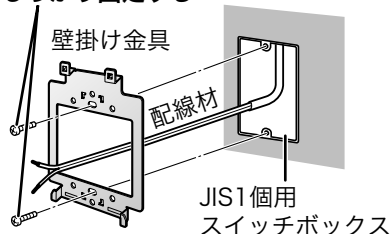
モニター親機を取り付ける (VL-SV190KP/ VL-SV190Xの場合)

1 モニター親機背面より、付属の壁掛け金具を取り外す

2 付属の壁掛け金具を壁面に取り付ける

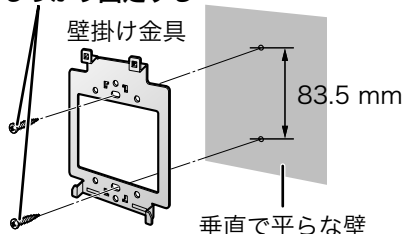
■ 1個用スイッチボックスに取り付けるとき

付属の小ねじ(4 mm×25 mm)で
しっかり固定する



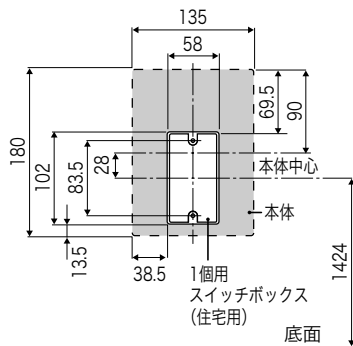
■ 壁に直接取り付けるとき

付属の木ねじ(4 mm×16 mm)で
しっかり固定する

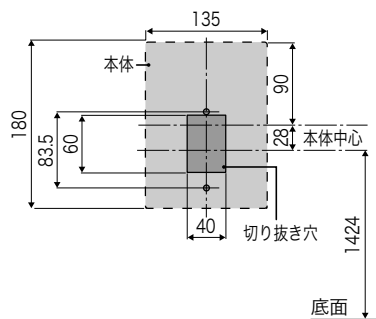


取り付け寸法図(単位: mm)

■ 1個用スイッチボックスに取り付ける場合



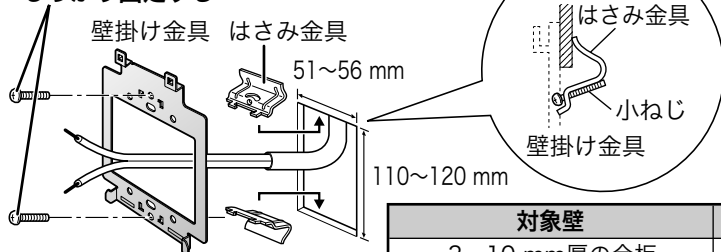
■ 壁面に直接取り付ける場合



■ パネル壁に取り付けるとき

石こうボードなどの壁に下図のように穴をあけ、松下電工(株)製のはさみ金具を利用して取り付けてください。

付属の小ねじ(4 mm×25 mm)で
しっかり固定する



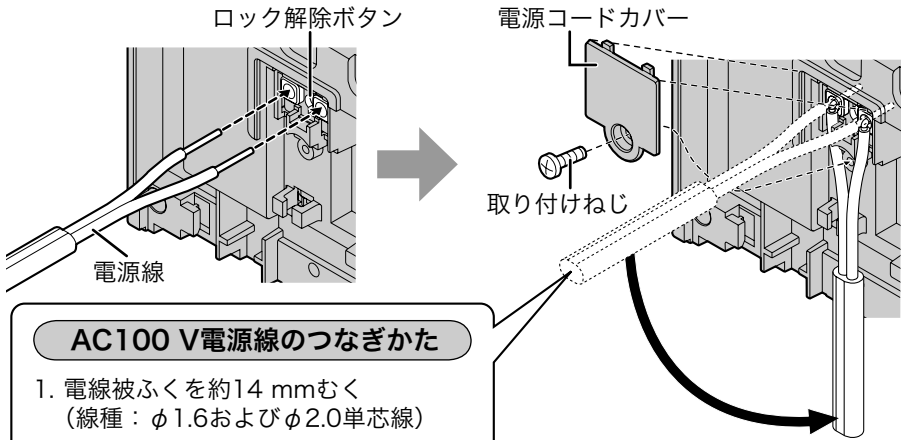
(例) WN3993020のとき

対象壁	はさみ金具品番
3~10 mm厚の合板	WN3990K
7~18 mm厚の石こうボード	WN3993020

3 [AC100 V電源線を直結する場合および、VL-SV190Xの場合のみ] 電源線を電源接続端子につなぐ

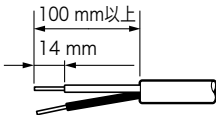
電気工事士の資格が必要

- ① 電源コードカバーを取り外す
- ② ロック解除ボタンを押しながら、電源コードを取り外す (VL-SV190KPのみ)
- ③ ロック解除ボタンを押しながら、電源線を奥まで差し込み下方向に曲げる
- ④ 電源コードカバーを取り付ける

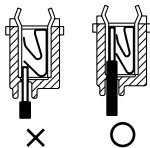


AC100 V電源線のつなぎかた

1. 電線被ふくを約14 mmむく
(線種：φ1.6およびφ2.0単芯線)



2. 奥まで強く差し込む



AC100 V電源接続端子断面図

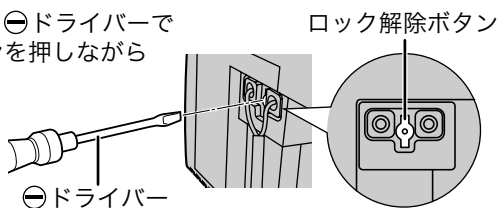
! 注意

奥まで確実に差し込む



差し込みが不十分な場合、発熱の原因になることがあります。

- 線を外すときは、⊖ドライバーでロック解除ボタンを押しながら抜いてください。

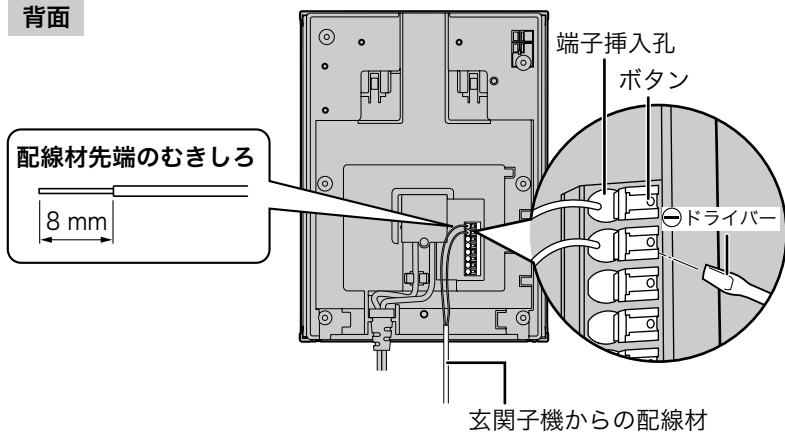


モニター親機を取り付ける (VL-SV190KP/ VL-SV190Xの場合)

4 配線材を端子につなぐ

- 配線系統図(☞43、44ページ)に従って正しく接続してください。
 - 配線材の抜き差しは、各端子の横にあるボタンを⊖ドライバーで押しながら行ってください。
- ※ 配線材を端子に接続する際は、図の端子挿入孔に配線材を確実に挿入してください。(ボタンにある孔には挿入しないでください。故障の原因になります。)

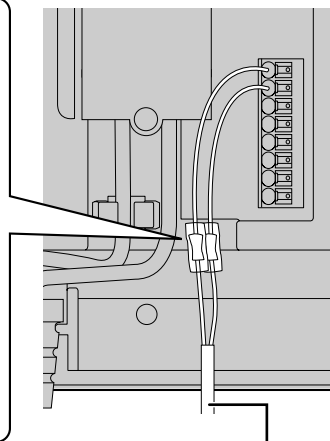
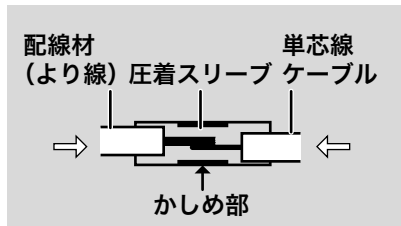
背面



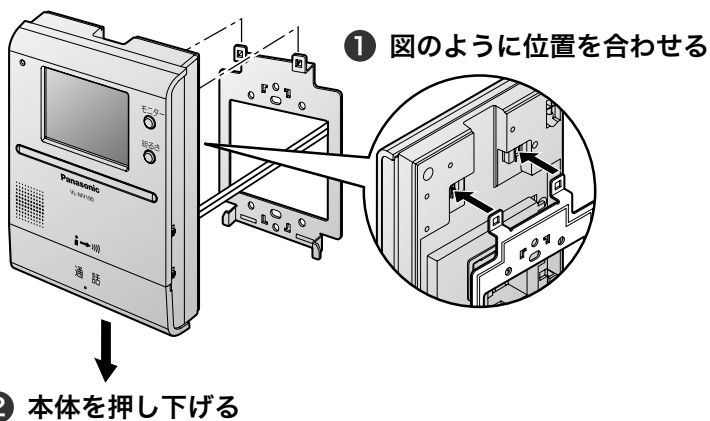
■ 玄関子機からの配線材がより線の場合

配線材がより線の場合は、より確実に結線するため単芯線ケーブル(付属品)を圧着スリーブ(付属品)で取り付けてから接続してください。

- かしめは圧着工具を使用し、確実にかしめてください。

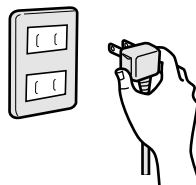


5 本体を壁掛け金具に取り付ける



6 電源プラグをコンセント (AC100 V) に差し込む

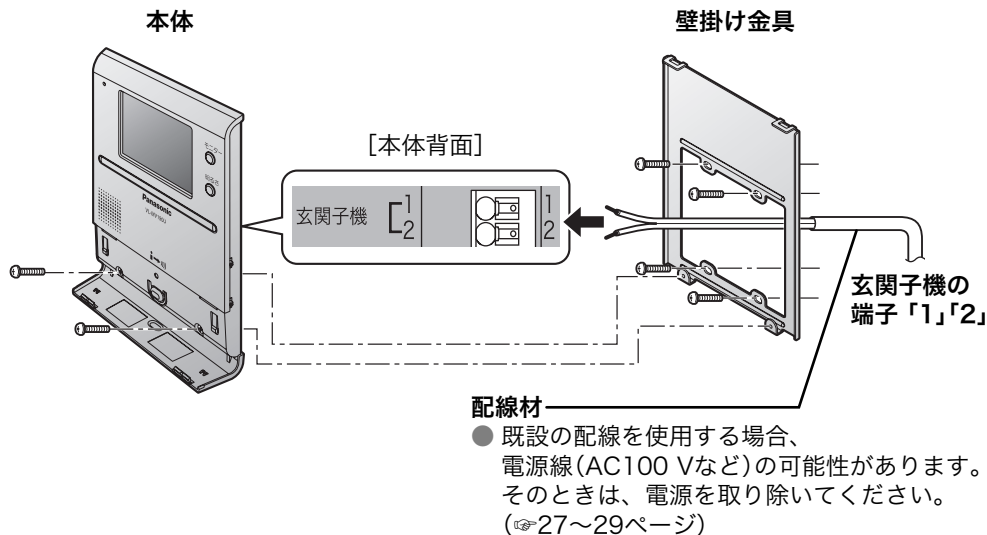
- 電源線 (AC100 V) に直結の場合は、ブレーカーを「入」にしてください。



7 動作確認を行う (☞ 42ページ)

モニター親機を取り付ける (VL-SV190UXの場合)

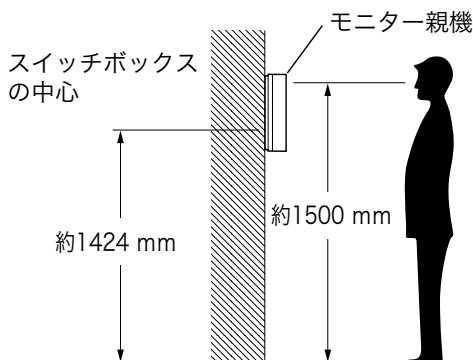
<取り付けの概略図>



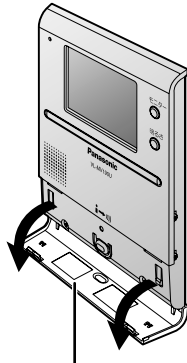
スイッチボックス	形状	品番
2個用セーリスボックス(鋼板)	カバーなし	DS4821
住宅用2個用スイッチボックス(PVC)	標準型	DM8020K
	標準型フランジ付	DM8120K

取り付け位置(高さ)について

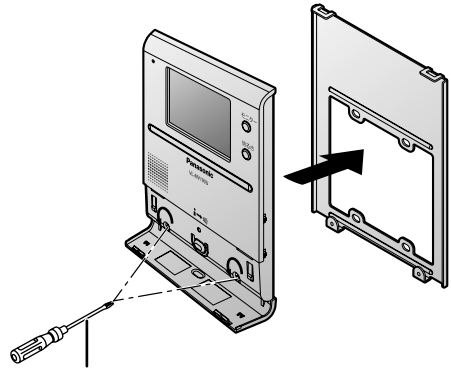
よくご利用になる方の目の高さにモニター画面の中心がくるよう取り付けてください。
(例)床から約1500 mmの高さに画面の中心がくるように取り付けるとき



1 付属の壁掛け金具を取り外す



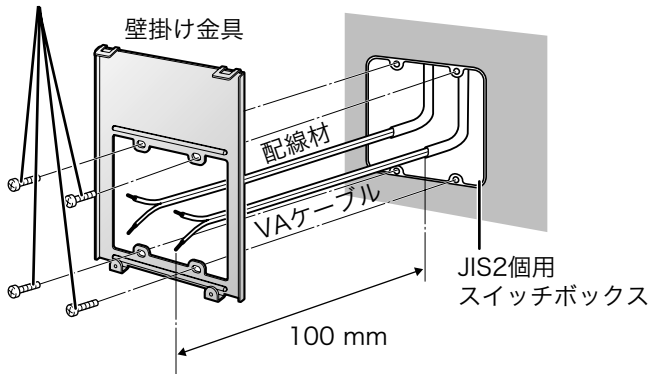
① ボタンカバーを手前に開く



② ⊕ドライバーでねじを外す

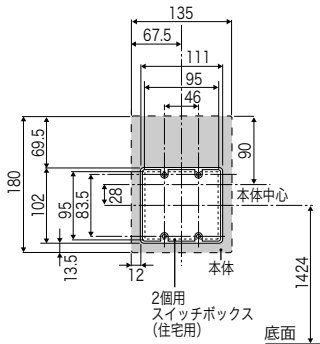
2 付属の壁掛け金具をスイッチボックスに取り付ける

付属の小ねじ(4 mm×25 mm)でしっかり固定する



● スイッチボックスには、絶縁セパレーターを取り付けてください。

取り付け寸法図(単位：mm)

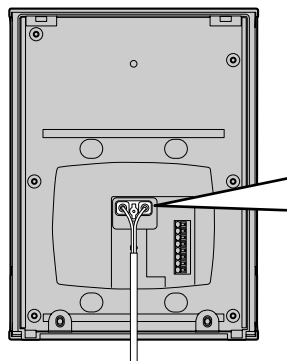


モニター親機を取り付ける (VL-SV190UXの場合)

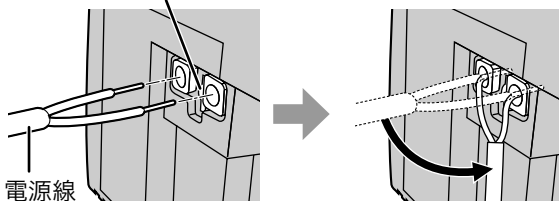
3 AC100 V電源線を電源接続端子につなぐ

電気工事士の資格が必要

ロック解除ボタンを押しながら、電源線を奥まで差し込み、下方向に曲げる



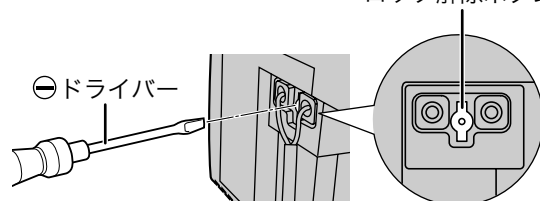
ロック解除ボタン



電源線

- 線を外すときは、⊖ドライバーでロック解除ボタンを押しながら抜いてください。

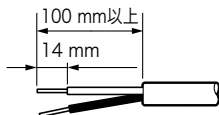
ロック解除ボタン



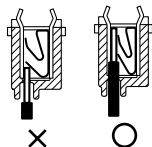
⊖ドライバー

AC100 V電源線のつなぎかた

1. 電線被ふくを約14 mmむく (線種：φ1.6およびφ2.0単芯線)



2. 奥まで強く差し込む



AC100 V電源接続端子断面図



注意

奥まで確実に差し込む

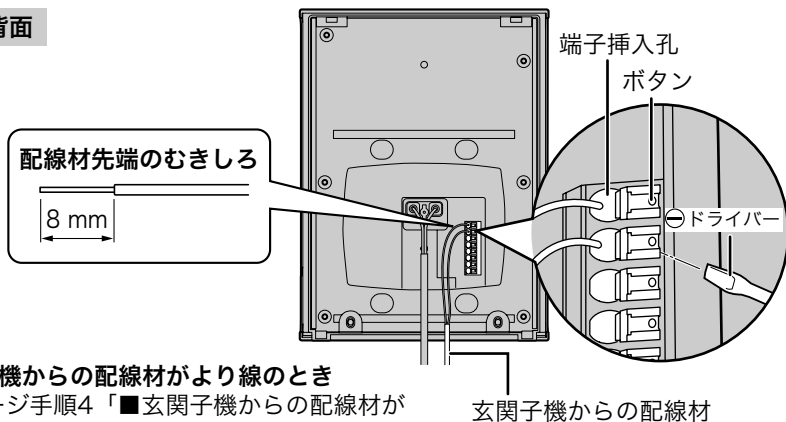


差し込みが不十分な場合、発熱の原因になることがあります。

4 配線材を端子につなぐ

- 配線系統図(☞43、44ページ)に従って正しく接続してください。
- 配線材の抜き差しは、各端子の横にあるボタンを⊖ドライバーで押しなが
ら行ってください。
- ※ 配線材を端子に接続する際は、図の端子挿入孔に配線材を確実に挿入してくだ
さい。(ボタンにある孔には挿入しないでください。故障の原因になります。)

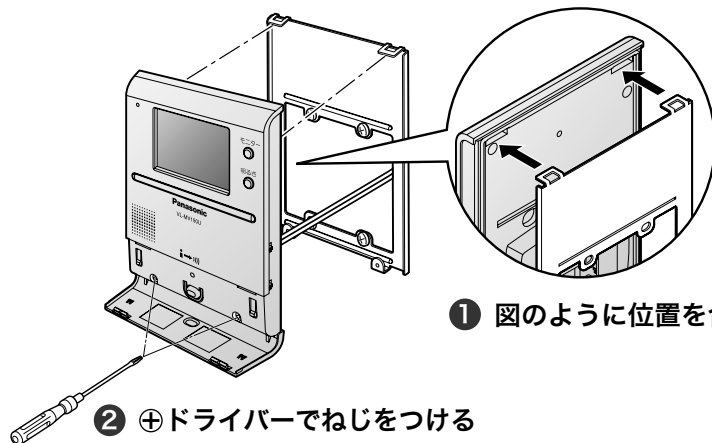
背面



- ※ 玄関子機からの配線材がより線のと
き 36ページ手順4「■玄関子機からの配線材が
より線のとき」に従って接続してください。

玄関子機からの配線材

5 本体を壁掛け金具に取り付ける



① 図のように位置を合わせる

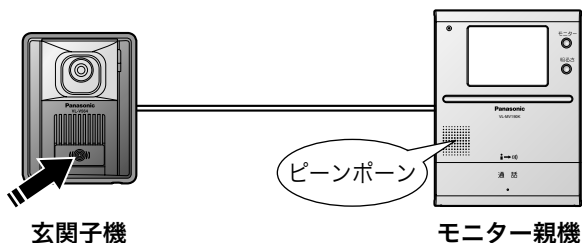
② ⊕ドライバーでねじをつける

6 ボタンカバーを閉める

7 電源を入れ、動作確認を行う(☞42ページ)

動作確認をする

- 玄関子機の呼出ボタンを押し、モニター親機で呼出音が鳴り、映像が映ることを確認する



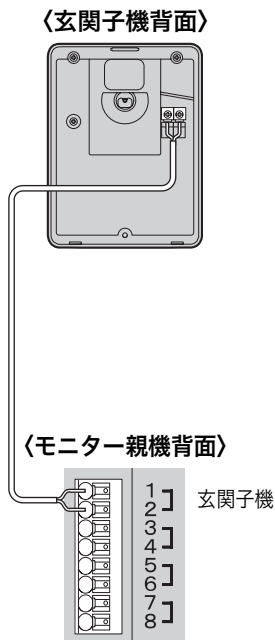
■ モニター親機が動作しないとき

正しく配線されていない可能性があります。
次のことを確認してください。

- 玄関子機、モニター親機の端子に、それぞれ配線材が正しく確実に接続されていますか？
- 玄関子機、モニター親機間の配線の総延長距離が100 m以上になっていませんか？
- 正しく接続したのにモニター親機が鳴らない場合、壁内での配線がおかしくなっている可能性があります。下記の手順で、確認してください。

- ① いったん玄関子機を外してモニター親機の近くに持っていく
- ② 短い配線材などを使って右図のように直接つなぐ
- ③ 再度、動作を確認する

➔ 正常に動作すれば、壁内の配線に問題があります。
配線を確認してください。

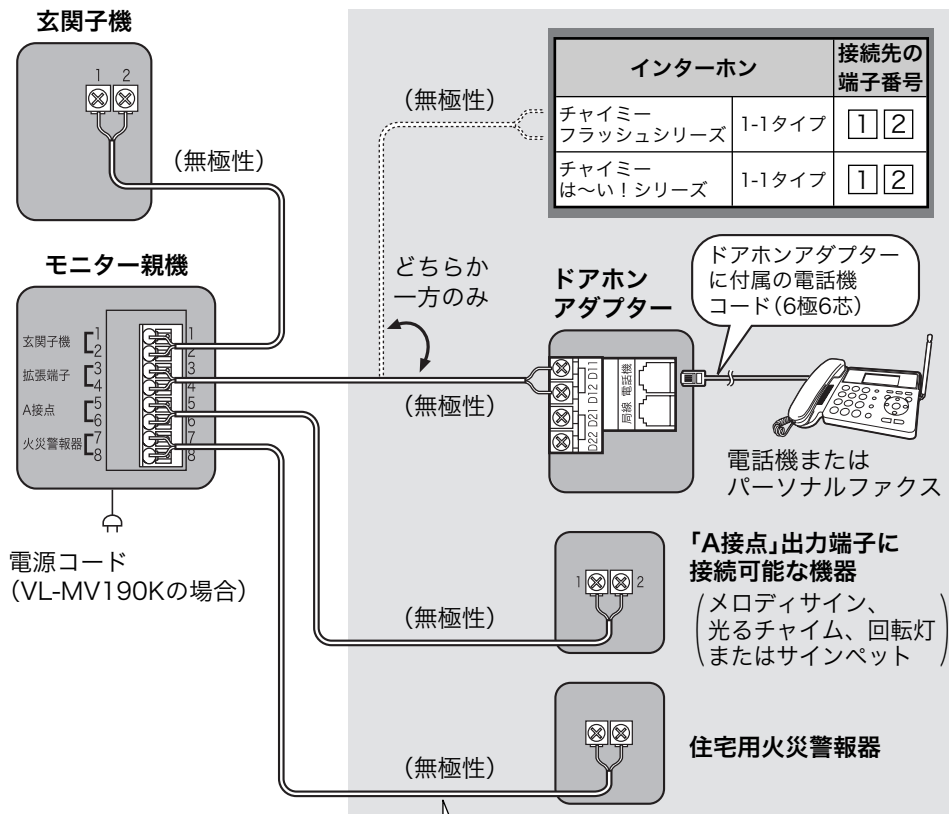


配線系統図

下図に従って正しく配線してください。

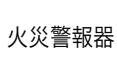
● 線種と配線距離については(☞29ページ)

別売の増設機器(☞16~18ページ)



● 火災警報器端子(A接点入力)に配線するとき

- 出力電圧: DC 約 5 V
- 出力電流: DC 約 1 mA



併用する際は
並列接続で
あわせて
5台まで

住宅用火災警報器(移報接点付き)

並列接続で
あわせて
5台まで

移報接点アダプタ(1台のみ)*

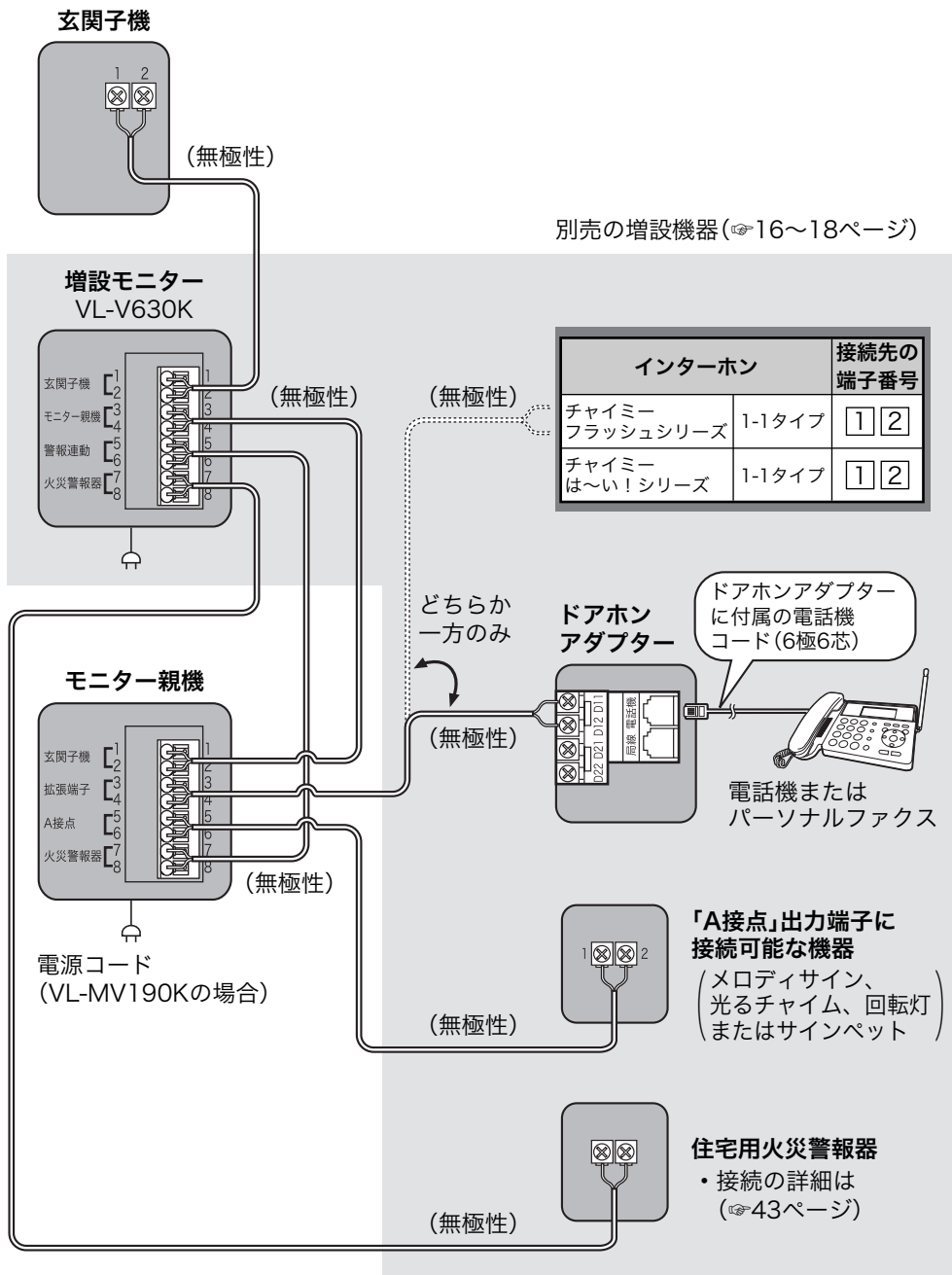
住宅用火災警報器
(連動型)

※ 連動型の住宅用火災警報器を本機に接続するためのアダプタです。

➡ アダプタ経由で火災警報器を接続する場合は、アダプタおよび接続する火災警報器の説明書をご覧ください。

配線系統図

増設モニター (VL-V630K) を設置する場合



保証とアフターサービス (よくお読みください) つづく➡➡

修理・お取り扱い・お手入れ
などのご相談は…

まず、お買い上げの販売店へ
お申し付けください

■ 保証書(別添付)

お買い上げ日・販売店名などの記入を必ず確かめ、お買い上げの販売店からお受け取りください。

よくお読みのと、保管してください。

保証期間：お買い上げ日から本体1年間

転居や贈答品などで お困りの場合は…

- 修理は、サービス会社・販売会社の「修理ご相談窓口」へ！
- 使いかた・お買い物などのお問い合わせは、「お客様ご相談センター」へ！

■ 補修用性能部品の保有期間

当社は、このカラーテレビドアホンの補修用性能部品を、製造打ち切り後7年保有しています。

注)補修用性能部品とは、その製品の機能を維持するために必要な部品です。

修理を依頼されるとき

19～21ページの「故障かなと思ったとき」に従ってご確認のあと、直らないときは、まず電源プラグを抜いて、お買い上げの販売店へご連絡ください。

- **保証期間中は**
保証書の規定に従って、出張修理をさせていただきます。
- **保証期間を過ぎているときは**
修理すれば使用できる製品については、ご要望により修理させていただきます。下記修理料金の仕組みをご参照のうえ、ご相談ください。
- **修理料金の仕組み**
修理料金は、技術料・部品代・出張料などで構成されています。

技術料 は、診断・故障個所の修理および部品交換・調整・修理完了時の点検などの作業にかかる費用です。

部品代 は、修理に使用した部品および補助材料代です。

出張料 は、お客様のご依頼により製品のある場所へ技術者を派遣する場合の費用です。

お願い

- 停電などの外部要因により発生した損害の補償については、当社はその責任を負えない場合もございますので、あらかじめご了承ください。

ご連絡いただきたい内容

製品名	カラーテレビドアホン
品番	VL-SV190KP VL-SV190X VL-SV190UX
お買い上げ日	年 月 日
故障の状況	できるだけ具体的に

保証とアフターサービス
配線系統図

その他(必要なとき)
工事説明

保証とアフターサービス (よくお読みください)

ご相談窓口における個人情報のお取り扱い

松下電器産業株式会社およびその関係会社は、お客様の個人情報やご相談内容を、ご相談への対応や修理、その確認などのために利用し、その記録を残すことがあります。また、個人情報を適切に管理し、修理業務などを委託する場合や正当な理由がある場合を除き、第三者に提供しません。なお、折り返し電話させていただくための、ナンバー・ディスプレイを採用しています。
お問い合わせは、ご相談された窓口にご連絡ください。

「メールでのお問い合わせ」などはホームページをご活用ください。
http://panasonic.co.jp/pcc/contact/inquiry/la_index.html

修理に関するご相談

ナショナル パナソニック
修理ご相談窓口

ナビダイヤル(全国共通番号)

 **0570-087-087**

- 呼出音の前にNTTより通話料金の目安をお知らせします。
- 携帯電話・PHS・IP電話等、ナビダイヤルがご利用できない場合は、最寄りの修理ご相談窓口にご連絡ください。

使いかた・お買い物などのご相談

ナショナル パナソニック
お客様ご相談センター

365日/受付9時~20時

電話 フリーダイヤル  **0120-878-365** 365日

■携帯電話・PHSでのご利用は… **06-6907-1187**

FAX フリーダイヤル  **0120-878-236**

Help desk for foreign residents in Japan
Tokyo (03) 3256-5444 **Osaka** (06) 6645-8787
 Open: 9:00 - 17:30
 (closed on Saturdays /Sundays / national holidays)

※電話番号をよくお確かめの上、おかけください。

ナショナル パナソニック 修理ご相談窓口

●地区・時間帯によって、集中修理ご相談窓口へ転送させていただく場合がございます。

北海道地区

札幌 札幌市厚別区厚別南2丁目17-7 ☎ (011)894-1251	帯広 帯広市西20条北2丁目23-3 ☎ (0155)33-8477
旭川 旭川市2条通16丁目1166 ☎ (0166)22-3011	函館 函館市西桔梗589番地241(函館流通卸センター内) ☎ (0138)48-6631

東北地区

青森 青森市大字浜田字豊田364 ☎ (017)775-0326	宮城 仙台市宮城野区扇町7-4-18 ☎ (022)387-1117
秋田 秋田市東通り2丁目1-7 ☎ (018)831-7833	山形 山形市平清水1丁目1-75 ☎ (023)641-8100
岩手 盛岡市厨川5丁目1-43 ☎ (019)645-6130	福島 郡山市亀田1丁目51-15 ☎ (024)991-9308

※電話番号をよくお確かめの上、おかけください。

ナショナル パナソニック 修理 ご 相 談 窓 口

●地区・時間帯によって、集中修理ご相談窓口へ転送させていただく場合がございます。

首都圏地区	
栃木 宇都宮市上戸祭 3丁目3-19 ☎(028)689-2555	東京 東京都世田谷区宮坂 2丁目26-17 ☎(03)5477-9780
群馬 前橋市箱田町325-1 ☎(027)254-2075	山梨 甲府市宝1丁目 4-13 ☎(055)222-5171
茨城 つくば市筑穂3丁目 15-3 ☎(029)864-8756	神奈川 横浜市港南区日野 5丁目3-16 ☎(045)847-9720
埼玉 桶川市赤堀2丁目4-2 ☎(048)728-8960	新潟 新潟市東明1丁目 8-14 ☎(025)286-0171
千葉 千葉市中央区末広 5丁目9-5 ☎(043)208-6034	

中国地区	
鳥取 鳥取市安長295-1 ☎(0857)26-9695	浜田 浜田市下府町327-93 ☎(0855)22-6629
米子 米子市米原4丁目 2-33 ☎(0859)34-2129	岡山 岡山市田中138-110 ☎(086)242-6236
松江 松江市平成町 182番地14 ☎(0852)23-1128	広島 広島市西区南観音 8丁目13-20 ☎(082)295-5011
出雲 出雲市渡橋町416 ☎(0853)21-3133	山口 山口市小郡下郷 220-1 ☎(083)973-2720

四国地区	
香川 高松市勅使町152-2 ☎(087)868-6388	高知 高知市仲田町2-16 ☎(088)834-3142
徳島 徳島市沖浜2丁目36 ☎(088)624-0253	愛媛 愛媛県伊予郡砥部町 八倉75-1 ☎(089)905-7544

中部地区	
石川 金沢市横川3丁目20 ☎(076)280-6608	愛知 名古屋瑞穂区 塩入町8-10 ☎(052)819-0225
富山 富山市根塚町1丁目 1-4 ☎(076)424-2549	岐阜 岐阜市中鶯4丁目42 ☎(058)278-6720
福井 福井市問屋町2丁目14 ☎(0776)25-5001	高山 高山市花岡町3丁目 82 ☎(0577)33-0613
長野 松本市寿北7丁目3-11 ☎(0263)86-9209	三重 津市久居野村町 字山神421 ☎(059)255-1380
静岡 静岡市葵区千代田 7丁目7-5 ☎(054)287-9000	

九州地区	
福岡 春日市春日公園 3丁目48 ☎(092)593-9036	宮崎 宮崎市本郷北方 字草葉2099-2 ☎(0985)63-1213
佐賀 佐賀市鍋島町大字 八戸字上深町3044 ☎(0952)26-9151	熊本 熊本市健軍本町12-3 ☎(096)367-6067
長崎 長崎市東町1949-1 ☎(095)830-1658	天草 本渡市港町18-11 ☎(0969)22-3125
大分 大分市秋原4丁目 8-35 ☎(097)556-3815	鹿児島 鹿児島市与次郎 1丁目5-33 ☎(099)250-5657
	大島 名瀬市長浜町10-1 ☎(0997)53-5101

近畿地区	
滋賀 栗東市壘仙寺1丁目 1-48 ☎(077)582-5021	奈良 大和郡山市筒井町 800番地 ☎(0743)59-2770
京都 京都市伏見区竹田 中川原町71-4 ☎(075)646-2123	和歌山 和歌山市中島499-1 ☎(073)475-2984
大阪 大阪市北区本庄西 1丁目1-7 ☎(06)6359-6225	兵庫 神戸市須磨区弥栄台 3丁目13-4 ☎(078)796-3140

沖縄地区	
沖縄 浦添市城間4丁目23-11 ☎(098)877-1207	


所在地、電話番号が変更になることがありますので、あらかじめご了承ください。

0107

保証とアフターサービス

その他(必要なとき)

■ 本機は日本国内用です。国外での使用に対するサービスはいたしかねます。
 ■ This product is designed for use in Japan.
 Panasonic cannot provide service for this product if used outside Japan.

愛情点検 長年ご使用のカラーテレビドアホンの点検を！		
	<p>こんな症状はありませんか</p> <ul style="list-style-type: none"> ● 電源を入れても動かないことがある。 ● こげくさい臭いや異常な音がする。 ● 電源プラグやコードが熱を持っている。 ● その他の異常や故障がある。 	<p>このような症状のときは、使用を中止し、故障や事故防止のため、電源プラグを抜いて、必ず販売店に点検をご相談ください。</p>

便利メモ (おぼえのため、記入されると便利です)

お買い上げ日	年 月 日	品 番	VL-SV190KP VL-SV190X VL-SV190UX
販売店名		電話 ()	-
お客様 ご相談窓口		電話 ()	-

パナソニック コミュニケーションズ株式会社 ホームネットワークカンパニー

〒812-8531 福岡市博多区美野島4丁目1番62号

© 2007 Panasonic Communications Co., Ltd. All Rights Reserved.



SV190KP

PFQX2784ZA SC0507K0