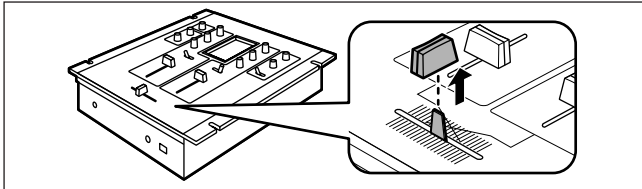


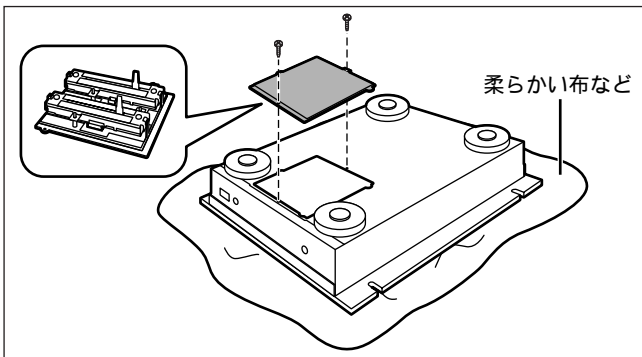
オーディオ ミキサー スライドボリューム交換説明書

本機の底カバーにあらかじめ、交換用のスライドボリューム2個(クロスフェーダー用とチャンネルフェーダー用各1個)を装備しています。万一フェーダーの動きが悪くなったときは、下記の手順に従って交換を行ってください。ここではクロスフェーダーを交換する場合を例としていますが、チャンネルフェーダーを交換する場合も手順は同じです。

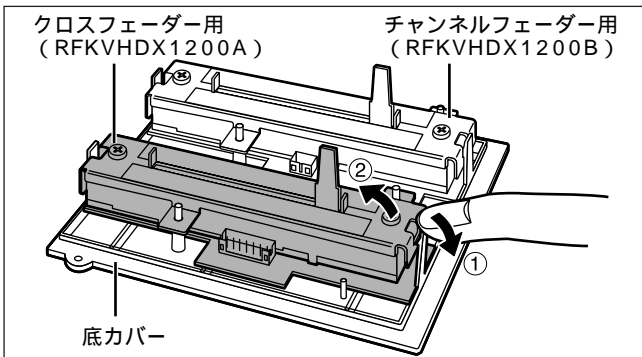
1 交換するスライドボリュームのつまみを外す



2 底面を上にし、底カバーを外す (ビスを2本外す)

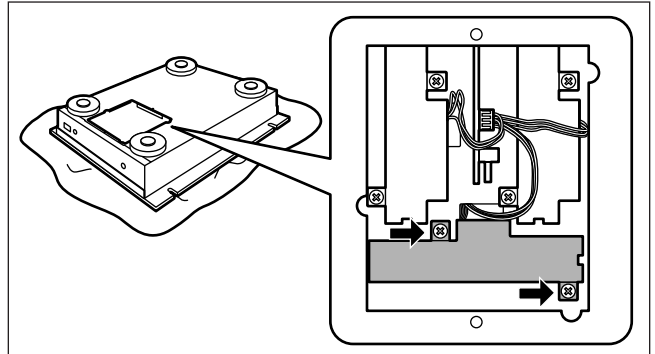


3 交換するスライドボリュームを外す 新しいスライドボリュームの外し方

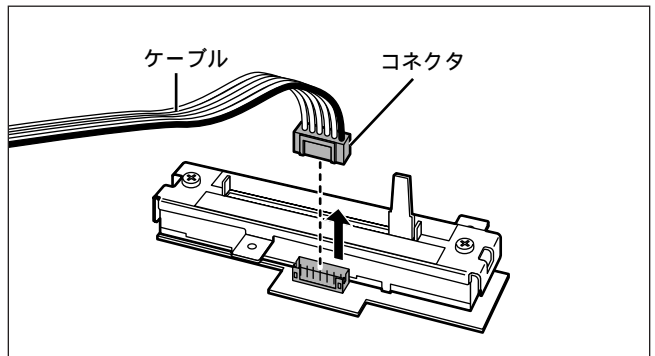


古いスライドボリュームの外し方

① ビスを2本外し、スライドボリュームを取り外す



② 交換するスライドボリュームからケーブルを、コネクタを持ちながら外す



4 新しいスライドボリュームを取り付ける
(取り外しと逆の手順で取り付ける)

5 底カバーを取り付ける

6 つまみを取り付ける

出力減衰特性の切り換え (ノーマル ↔ スムース)

本機の底カバーを開けてクロスフェーダースイッチを切り換えることにより、出力の減衰特性をノーマルまたはスムーズに切り換えることができます。

