

取扱い上のお願い

曲げたり、強いショックを与えない

水や雨にぬらさない

- 万一、故障や異常にお気づきになりましたら、お買い求めの販売店またはお客様相談窓口にお申し付けください。(P. 6、7ページ)

本機が汚れたら

柔らかい布でふいてください。

ひどい汚れは、薄めた台所用洗剤(中性)を含ませた布でふき、後からはらきしてください。

- アルコールやシンナーは使わないでください。
- 化学ぞうきんをご使用の際は、その注意書に従ってください。

—このマークがある場合は—

ヨーロッパ連合以外の国の廃棄処分に
関する情報



このシンボルマークは EU 域内でのみ有効です。
製品を廃棄する場合には、最寄りの市町村窓口、または販売店で、正しい廃棄方法をお問い合わせください。

主な仕様

■オーディオ出力

チャンネル数 1チャンネル(モノラル)
出力電圧(-20dB入力) 0.29 Vp-p
マイク コンデンサータイプ
S/N 60dB以上

■総合

電源 DC 3V(単2形乾電池×2)
消費電力 30mW

乾電池持続時間

パナソニック単2形アルカリ乾電池
約200時間

単2形マンガン乾電池(付属)約60時間
寸法(幅×高さ×奥行)

50.6mm×274.6mm×49.7mm
質量 約259g(乾電池含む)

約160g(乾電池含まず)
使用温度範囲 0℃~+40℃

電池持続時間は使用条件によって短くなる場合があります。

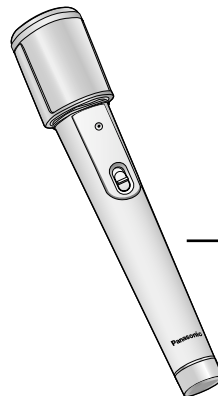
この仕様は、性能向上のため変更することがあります。

音のエチケット

楽しい音楽も時と場所によっては気になるものです。特に静かな夜間には窓を閉めたり、ヘッドホンをご使用になるのも一つの方法です。



音のエチケット
シンボルマーク



Panasonic®

取扱説明書

デュエットマイク

品番 SY-DK30

付属品の確認

付属品の買い替えは、お買い上げの販売店にご相談ください。
カッコ【 】内は、買い替え時の品番です。
品番は、2005年6月現在のものです。品番は変更されることがあります。

マイクケーブル(約3.0m)
【K2KC2FA00002】 (1本)

単2形マンガン乾電池★ (2本)

付属品は、販売店でお買い求めいただけます。★印以外は、松下グループのショッピングサイト「バナセンス」でもお買い求めいただけます。

Pana Sense

<http://www.sense.panasonic.co.jp/>
TEL 06-6907-9144
バナセンスカスタマーセンター

PRINTED WITH SOY INK™
この取扱説明書の印刷には、植物性大豆油インキを使用しています。

RQTT0782-S
H0605TA0

愛情点検 長年ご使用のデュエットマイクの点検を!



こんな症状はありませんか

- 煙が出たり、異常にのいや音がある
- 音が出ないことがある
- 正常に動作しないことがある
- 商品に破損した部分がある
- その他の異常や故障がある

このような症状の時は使用を中止し、故障や事故の防止のために、必ず販売店に点検をご相談ください。

便利メモ (おぼえのため、記入されると便利です。)

販売店名	☎ ()	—	品 番	SY-DK30
お客様 ご相談窓口	☎ ()	—	お買い上げ日	年 月 日

松下電器産業株式会社 ネットワーク事業グループ

〒571-8504 大阪府門真市松生町1番15号

© 2005 Matsushita Electric Industrial Co., Ltd. (松下電器産業株式会社) All Rights Reserved.

保証書別添付

上手に使うって上手に節電

このたびは、デュエットマイクをお買い上げいただき、まことにありがとうございました。

■この取扱説明書をよくお読みのうえ、正しくお使いください。特に「安全上のご注意」(4、5ページ)はご使用前に必ずお読みいただき、安全にお使いください。お読みになったあとは、保証書と一緒に大切に保管し、必要なときにお読みください。

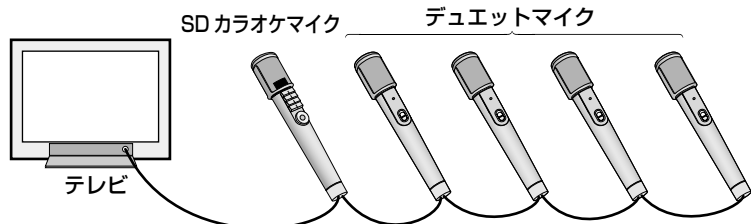
■保証書は「お買い上げ日・販売店名」などの記入を必ず確かめ、販売店からお受け取りください。

SD カラオケの関連情報は
当社ホームページをご覧ください。
<http://panasonic.jp/music>

各部のなまえとはたらき



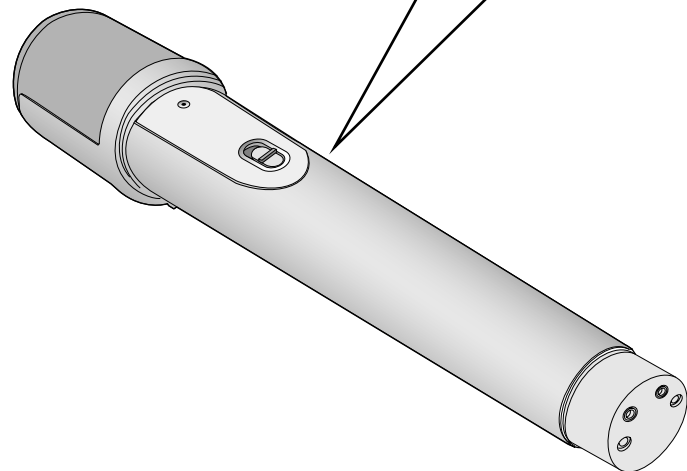
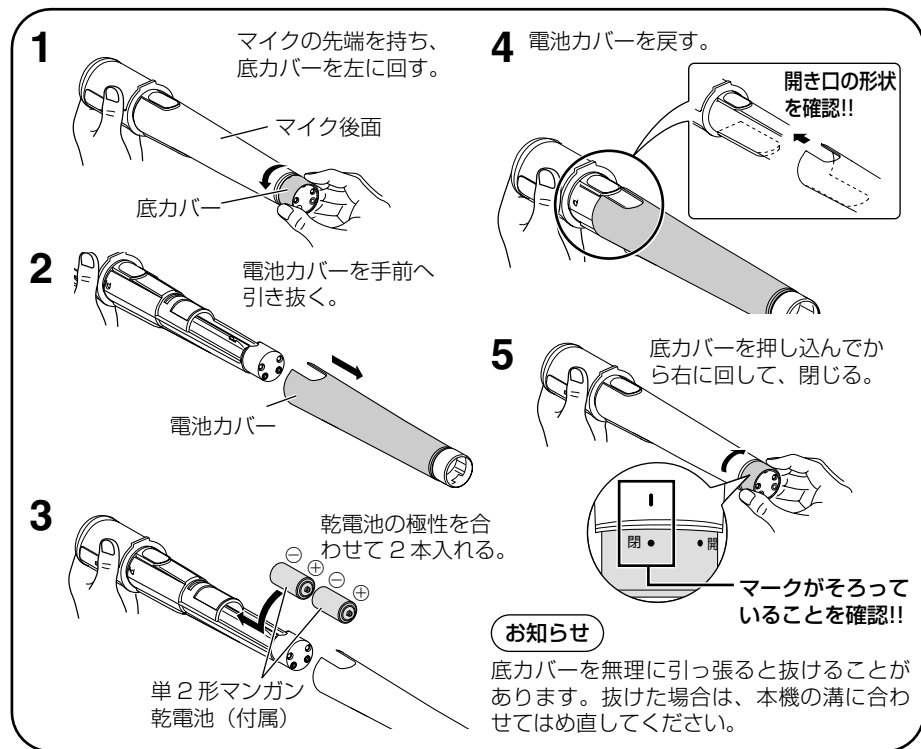
デュエットマイク SY-DK30 は、SDカラオケマイク（別売り）に最大4台まで接続してデュエットが楽しめるマイクです。



使用できるSDカラオケマイク
SY-MK100、SY-MK30、SY-MK7、
SY-MK7A、SY-MK7D

接続できるデュエットマイク
SY-DK30、SY-DK7

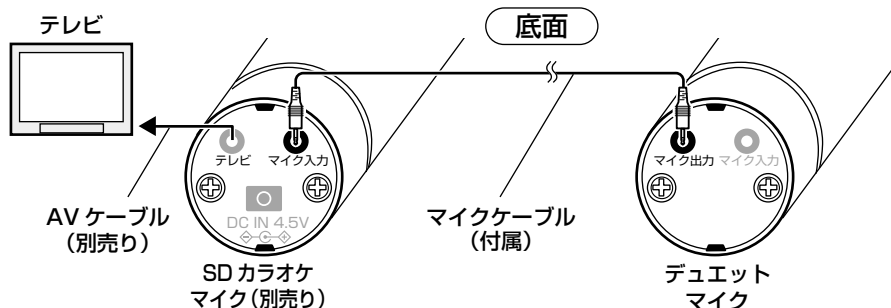
乾電池を入れる



使いかた

準備：① テレビの電源を入れ、SDカラオケマイクを接続した入力（ビデオ1など）に切り換える。
② 各マイクの電源を切っておく。

1 SDカラオケマイクとデュエットマイクを接続する。



2 SDカラオケマイクの電源を入れた後、デュエットマイクの電源を入れる。

3 SDカラオケマイクで曲を演奏する。

4 各マイクで歌う。

SDカラオケマイクの接続や操作については、そちらの取扱説明書をお読みください。

■演奏を止めるには

SDカラオケマイクで演奏を止める。

お知らせ

- デュエットマイクを5台以上つなぐと音質が劣化することがあります。
- SDカラオケマイク同士ではデュエットすることはできません。
- 車中でご使用の場合は、SDカラオケマイクを乾電池でご使用ください。

安全上のご注意

必ずお守りください

お使いになる人や他の人への危害、財産への損害を未然に防止するため、必ずお守りいただくことを、次のように説明しています。

表示内容を無視して誤った使い方をしたときに生じる危害や損害の程度を、次の表示で区分し、説明しています。

警告 この表示の欄は、「死亡または重傷などを負う可能性が想定される」内容です。

注意 この表示の欄は、「傷害を負う可能性または物的損害のみが発生する可能性が想定される」内容です。

お守りいただく内容の種類を、次の絵表示で区分し、説明しています。（下記は、絵表示の一例です。）

このような絵表示は、してはいいけない「禁止」内容です。

この絵表示は、必ず実行していただく「強制」内容です。

警告

分解・改造しない



機器が故障したり、金属物が入ると、やけどや火災の原因になります。

分解禁止

● 内部の点検や修理は、販売店にご依頼ください。

乗り物を運転中に使用しない



思わぬ事故の原因になります。
● 運転者の使用はおやめください。

電池は誤った使いかたをしない



● 乾電池は充電しない
● 加熱・分解したり、水などの液体や火の中へ入れたりしない
● ⊕ と ⊖ を針金などで接続しない

- 金属製のネックレスやヘアピンなどといっしょに持ち運んだり、保管しない
 - ⊕ と ⊖ を逆に入れない
 - 新・旧電池や違う種類の電池をいっしょに使わない
 - 外装チューブのはがれた電池は使わない
- 取り扱いを誤ると、液もれ・発熱・発火・破裂などを起こし、火災や周囲汚損の原因になります。
- 電池には安全のために外装チューブをかぶせています。これをはがすとショートの原因になりますので、絶対にはがさないでください。

電池の液がもれたときは、素手で液をさわらず、以下の処置をする



● 液が目に入ったときは、失明の恐れがあります。目をこすらずに、すぐにきれいな水で洗ったあと、医師にご相談ください。

● 液が身体や衣服に付いたときは、皮膚の炎症やけがの原因になるので、きれいな水で十分に洗い流したあと、医師にご相談ください。

使い切った電池は、すぐに機器から取り出す



そのまま機器の中に放置すると、電池の液もれや、発熱、破裂の原因になります。

異常が発生したときは使用を中止する



（煙や異臭、異音が出たり、水などの液体、異物などが内部に入ったときや、落下、破損したとき）

そのまま使用すると、火災の原因になります。

● 使用機器の電源を切り、販売店へご相談ください。

注意

異常に温度が高くなるところに置かない



機器表面や部品が劣化するほか、火災の原因になることがあります。
● 夏の閉め切った自動車内や、直射日光の当たるところ、ストーブの近くでは特にご注意ください。

自動車内では音量を上げすぎない



思わぬ事故の原因になります。
● 車外の音が聞こえる程度の音量でお使いください。

長期間使わないときは、本機から電池を取り出す



電池の液もれ・発熱・発火・破裂などを起こし、火災や周囲汚損の原因になることがあります。

保証とアフターサービス

よくお読みください

修理・お取り扱い・お手入れ
などのご相談は…
まず、お買い上げの販売店へ
お申し付けください

転居や贈答品などでお困りの場合は…

- 修理は、サービス会社・販売会社の「修理ご相談窓口」へ！
- 使いかた・お買い物などのお問い合わせは、「お客様ご相談センター」へ！

■保証書(別添付)

お買い上げ日・販売店名などの記入を必ず確かめ、お買い上げの販売店からお受け取りください。よくお読みのと、保存してください。

保証期間：お買い上げ日から本体1年間

ご相談窓口におけるお客様の個人情報の取り扱いについて

松下電器産業株式会社および松下グループ関係会社(以下「当社」)は、お客様よりお知らせいただいたお客様の氏名・住所などの個人情報(以下「個人情報」を、下記のとおり、お取り扱いします。

1. 当社は、お客様の個人情報を、ナショナル パナソニック製品のご相談への対応や修理およびその確認などに利用させていただきます、これらの目的のためにご相談内容の記録を残すことがあります。なお、修理やその確認業務を当社の協力会社に委託する場合、法令に基づく義務の履行または権限の行使のために必要な場合、その他正当な理由がある場合を除き、当社以外の第三者に個人情報を開示・提供いたしません。
2. 当社は、お客様の個人情報を、適切に管理します。
3. お客様の個人情報に関するお問い合わせは、ご相談いただきましたご相談窓口にご連絡ください。

■補修用性能部品の保有期間

当社は、このデュエットマイクの補修用性能部品を、製造打ち切り後8年保有しています。注)補修用性能部品とは、その製品の機能を維持するために必要な部品です。

■修理を依頼されるとき

もう一度取扱説明書をよくお読みいただき、ご確認のうえ、直らないときは、お買い上げの販売店へご連絡ください。

●保証期間中は

保証書の規定に従って、お買い上げの販売店が修理させていただきますので、恐れ入りますが、製品に保証書を添えてご持参ください。

●保証期間を過ぎているときは

修理すれば使用できる製品については、ご要望により修理させていただきます。下記「修理料金の仕組み」をご参照のうえご相談ください。

●修理料金の仕組み

修理料金は、技術料・部品代・出張料などで構成されています。

技術料 は、診断・故障箇所の修理および部品交換・調整・修理完了時の点検などの作業にかかる費用です。

部品代 は、修理に使用した部品および補助材料代です。

出張料 は、製品のある場所へ技術者を派遣する場合の費用です。

ご連絡いただきたい内容	
製品名	デュエットマイク
品番	SY-DK30
お買い上げ日	年 月 日
故障の状況	できるだけ具体的に

使いかた・お買い物などのご相談

ナショナル パナソニック お客様ご相談センター

365日/受付9時~20時

電話 フリーダイヤル ☎ **0120-878-365** 365日

●携帯電話・PHS等からは最寄りの修理ご相談窓口へお知らせします。

FAX フリーダイヤル ☎ **0120-878-236**

Help desk for foreign residents in Japan
Tokyo (03) 3256-5444 Osaka (06) 6645-8787
Open: 9:00 - 17:30 (closed on Saturdays/Sundays/national holidays)

修理に関するご相談

ナショナル パナソニック 修理ご相談窓口

ナビダイヤル ☎ **0570-087-087** (全国共通番号)

- お客様がおかけになった場所から最寄りの修理ご相談窓口につながります。呼出音の前にNTTより通話料金の目安をお知らせします。
- 携帯電話・PHS等からは最寄りの修理ご相談窓口におかけください。
- 最寄りの修理ご相談窓口は、次ページをご覧ください。

「よくあるご質問」「メールでのお問い合わせ」などはホームページをご活用ください。
<http://panasonic.co.jp/cs/japan>

ナショナル パナソニック

修理ご相談窓口

ナビダイヤル (全国共通番号) ☎ **0570-087-087**

- お客様がおかけになった場所から最寄りの修理ご相談窓口につながります。呼出音の前にNTTより通話料金の目安をお知らせします。
- 携帯電話・PHS等からは最寄りの修理ご相談窓口におかけください。

北海道地区		近畿地区	
札幌 札幌市原別区原別南2丁目17-7 ☎(011)894-1251	帯広 帯広市西19条南1丁目7-11 ☎(0155)33-8477	滋賀 守山市勝部6丁目2-1 ☎(077)582-5021	奈良 大和郡山市筒井町800番地 ☎(0743)59-2770
旭川 旭川市2条通16丁目1166 ☎(0166)22-3011	函館 函館市西栲栺589番地241(函館流通センター内) ☎(0138)48-6631	京都 京都市伏見区竹田中川原町71-4 ☎(075)672-9636	和歌山 和歌山市中島499-1 ☎(073)475-2984
		大阪 大阪市北区本庄西1丁目1-7 ☎(06)6359-6225	兵庫 神戸市中央区琴ノ緒町3丁目2-6 ☎(078)272-6645

東北地区	
青森 青森市第二間屋町3-7-10 ☎(017)739-9712	宮城 仙台市宮城野区扇町7-4-18 ☎(022)387-1117
秋田 秋田市東通り2丁目1-7 ☎(050)5519-6348	山形 山形市平清水1丁目1-75 ☎(023)641-8100
岩手 盛岡市羽場13地割30-3 ☎(019)639-5120	福島 福島県安達郡本宮町字南/内65 ☎(0243)34-1301

首都圏地区	
栃木 宇都宮市御幸町194-20 ☎(028)689-2555	東京 東京都世田谷区宮坂2丁目26-17 ☎(03)5477-9780
群馬 前橋市箱田325-1 ☎(027)254-2075	山梨 甲府市宝1丁目4-13 ☎(055)222-5171
茨城 つくば市花畑2丁目8-1 ☎(029)864-8756	神奈川 横浜市港南区日野5丁目3-16 ☎(045)847-9720
埼玉 桶川市赤堀2丁目4-2 ☎(048)728-8960	新潟 新潟市東町1丁目8-14 ☎(025)286-0171
千葉 千葉市中央区里久喜町172 ☎(043)208-6034	

中部地区	
石川 石川県石川郡野々町稲荷3丁目80 ☎(076)294-2683	名古屋 名古屋瑞穂区塩入町8-10 ☎(052)819-0225
富山 富山市寺島1298 ☎(076)432-8705	岐阜 岐阜県本巣郡北方町高屋2丁目30 ☎(058)323-6010
福井 福井市開発4丁目112 ☎(0776)54-5606	高山 高山市花岡町3丁目82 ☎(0577)33-0613
長野 松本市大字笹賀7600-7 ☎(0263)86-9209	三重 久居市森町字北谷1920-3 ☎(059)255-1380
静岡 静岡市駿河区西島765 ☎(054)287-9000	

中国地区	
鳥取 鳥取市安長295-1 ☎(0857)26-9699	岡山 岡山市田中138-110 ☎(086)242-6236
米子 米子市米原4丁目2-33 ☎(0859)34-2129	広島 広島市南区南観音8丁目13-20 ☎(082)295-5011
松江 松江市平成町182番地14 ☎(0852)23-1128	山口 山口県吉敷郡小郡町下郷220-1 ☎(083)973-2720
出雲 出雲市渡橋町416 ☎(0853)21-3133	
浜田 浜田市下府町327-93 ☎(0855)22-6629	

四国地区	
香川 高松市勅使町152-2 ☎(087)868-6388	高知 高知市仲田町2-16 ☎(088)834-3142
徳島 徳島市沖浜2丁目236 ☎(087)824-0253	愛媛 松山市土居町750-2 ☎(089)971-3644

九州地区	
福岡 春日市春日公園3丁目48 ☎(092)593-9036	熊本 熊本市健軍本町12-3 ☎(096)367-6067
佐賀 佐賀市鍋島町大字八戸字上深町3044 ☎(0952)26-9151	大分 大分市港町18-11 ☎(0969)22-3125
長崎 長崎市東町1949-1 ☎(095)830-1658	鹿児島 鹿児島市与次郎1丁目5-33 ☎(099)250-5657
大分 大分市秋原4丁目8-35 ☎(097)556-3815	大島 名瀬市長浜町10-1 ☎(099)753-5101
宮崎 宮崎市本郷北方字草葉2099-2 ☎(0985)63-1213	

沖縄地区	
沖縄 浦添市城間4丁目23-11 ☎(098)877-1207	

所在地、電話番号が変更になることがありますので、あらかじめご了承ください。