

機器概要

本機は、0.7型ワイド液晶パネルを採用した液晶プロジェクターです。対応信号としてNTSCビデオ映像はもちろん、HDTV映像(1920ドット×1080ドット)まで投写可能です。

HDTV映像(1920ドット×1080ドット)入力時、画像圧縮表示処理により1280ドット×720ドットに変換します。

機器仕様

(仕様および外觀は、性能向上その他により予告なく変更することがあります。)

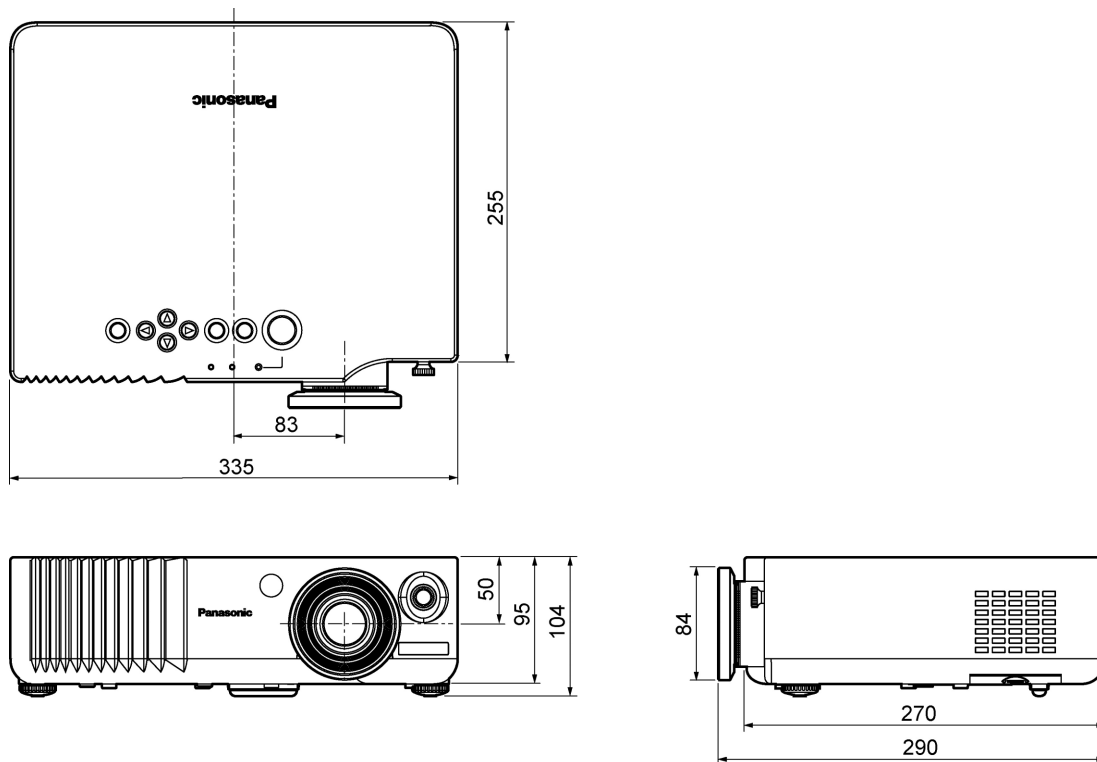
使用電源	AC 100 V 50 Hz / 60 Hz
消費電力	180 W (スタンバイ時 約 1.8 W 但し、ファン停止時)
光学式液晶パネル	ダイクロミックミラーによる光分離 / プリズム合成方式 パネルサイズ: 0.7型(アスペクト比 16:9) 表示方式: 透過型液晶パネル 3枚 3原色方式 駆動方式: アクティブマトリクス方式 画素数: 921 600画素(1280ドット×720ドット)×3枚 総画素数 2 764 816画素 配列: ストライプ
レンズ	手動ズーム(1倍~2倍)・手動フォーカスレンズ F=1.9~3.1 f=21.7 mm~43.1 mm
光源	130 W UHMランプ
写画面サイズ	40型~200型(アスペクト比 16:9時) フルカラー (10億7千万色)
光再出光量	1 000 lm (ダイナミックアイリスオン時)
周辺光量比	85 %
コントラスト	2 000:1(全白/全黒) (ダイナミックアイリスオン時)
対応走査周波数	RGB信号入力時: 1280ドット×720ドット(1920ドット×1080ドット圧縮表示) RGB信号入力時: PIAS (Panasonic Intelligent Auto Scanning)方式: (水平) 30 kHz~70 kHz (垂直) 50 Hz~87 Hz Y・P _B ・P _R 信号: (水平) 15.75 kHz(垂直) 60 Hz [525i(480i)], (水平) 15.63 kHz(垂直) 50 Hz [625i(576i)], (水平) 31.5 kHz(垂直) 60 Hz [525p(480p)], (水平) 31.25 kHz(垂直) 50 Hz [625p(576p)], (水平) 45 kHz(垂直) 60 Hz [750(720)/60p], (水平) 33.75 kHz(垂直) 60 Hz [1125(1080)/60i], (水平) 28.125 kHz(垂直) 50 Hz [1125(1080)/50i] ビデオ / Sビデオ信号入力時: (水平) 15.75 kHz(垂直) 60 Hz [NTSC/ NTSC4.43/PAL-M/PAL60], (水平) 15.63 kHz(垂直) 50 Hz [PAL/SECAM/PAL-N]
光台形歪補正角度	水平・垂直シフト 垂直方向: 約±30° フロント天つり / フロント床置き / リア天つり / リア床置き (メニュー設定方式)
接続端子	HDMI入力端子(HDMI 19P) 1系統 RGB(PC)入力端子(高密度 D-Sub 15P・メス型) 1系統 G: 0.7 V [p-p] (但し、SYNC ON G信号時は 1.0 V [p-p]) 75 B・R: 0.7 V [p-p] 75 HD・VD・SYNC: TTL 正極性/負極性 Y・P _B ・P _R (コンポーネント)入力端子(RCAピン×3) 1系統 Y: 1.0 V [p-p] (同期信号を含む) 75、P _B ・P _R : 0.7 V [p-p] 75 D4入力端子(D端子) 1系統 D4映像 ビデオ入力端子(RCAピン) 1系統 1.0 V [p-p] 75 S2ビデオ入力端子(Mini Din 4P) 1系統 Y: 1.0 V [p-p] C: 0.286 V [p-p] 75 トリガー端子(M3ジャック) 1系統 電源入(投写)時: 12 V、電源切時: 0 V
電源コードの長さ	3 m
キャビネット	樹脂成型品(ABS/PC)
外形寸法	横幅 335 mm 高さ 104 mm(脚含む) 奥行 290 mm(レンズ含む)
重量	3.6 kg
環境条件	使用周囲温度: 0 ~ 40 使用周囲湿度: 20 % ~ 80 % (非結露)
ワイヤレスリモコン	使用電源: DC3 V(単4形乾電池 2個) 操作距離: 約 7m(受光部正面) 外形寸法: 横幅 43 mm 高さ 135 mm 奥行 22 mm 質量: 70 g(乾電池含む)

この液晶プロジェクターを使用できるのは、日本国内のみで、外国では電源電圧が異なりますので使用できません。

付属品 電源コード...1本 ワイヤレスリモコン...1個 単4形乾電池...2個 ビデオケーブル(3.0m)...1本

別売品 天つり金具(TY-PKE700)

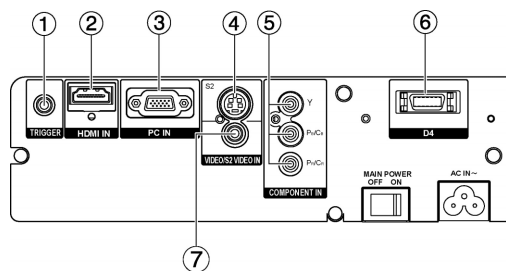
外形寸法図



(注)この図面は正確な縮尺ではありません。

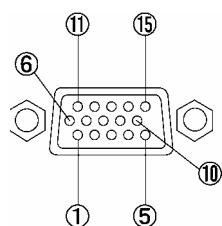
(単位 : mm)

< 後面端子部 >



①	トリガー端子
②	HDMI 入力端子
③	RGB(PC)入力端子
④	S 2 ビデオ入力端子
⑤	Y・P _B ・P _R (コンポーネント)入力端子
⑥	D4 入力端子
⑦	ビデオ入力端子

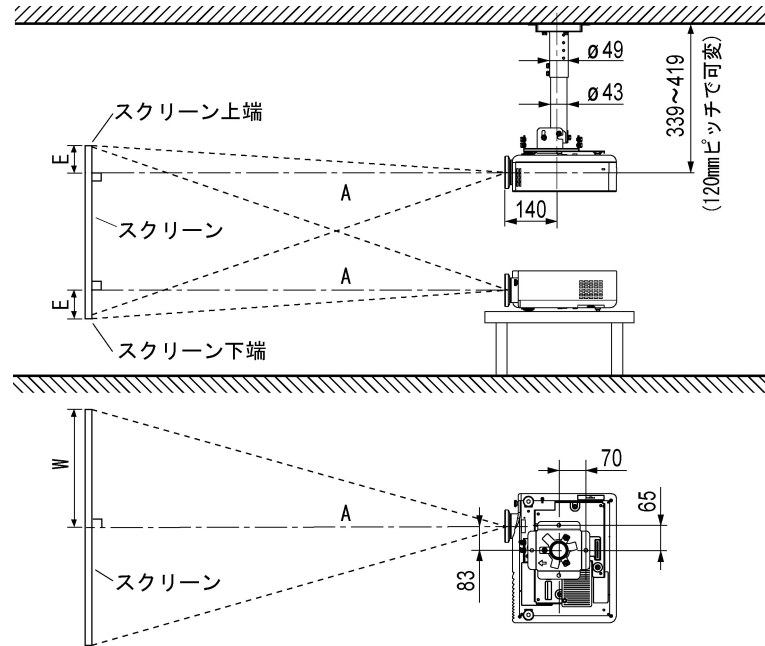
< RGB 入力端子のピン配列 >



高密度 D-Sub 15P・メス型

ピン番号	信号名	ピン番号	信号名	ピン番号	信号名
1	R/ P _R	6	GND	11	GND
2	G/ Y	7	GND	12	NC
3	B/ P _B	8	GND	13	HD/SYNC
4	GND	9	NC	14	VD
5	GND	10	GND	15	NC

投写関係寸法図



別売品の天つり金具
(TY-PKE700)装着時

別売品の天つり金具
(TY-PKE700)装着時

(注)この図面は正確な縮尺ではありません。

(単位：mm)

画面アスペクト比 16:9 時

投写画面サイズ(型)	投写距離(A)		設置可能な高さ(E) 〔スクリーン端～レンズセンターまで〕	設置可能な幅(W) 〔スクリーン右端～レンズセンターまで〕
	最短	最長		
40	約 1.2 m	約 2.4 m	約 - 0.07 m～約 0.57 m	約 0.22 m～約 0.67 m
60	約 1.8 m	約 3.7 m	約 - 0.10 m～約 0.85 m	約 0.33 m～約 1.00 m
80	約 2.4 m	約 4.9 m	約 - 0.13 m～約 1.13 m	約 0.44 m～約 1.33 m
100	約 3.1 m	約 6.2 m	約 - 0.16 m～約 1.40 m	約 0.55 m～約 1.66 m
120	約 3.7 m	約 7.4 m	約 - 0.19 m～約 1.68 m	約 0.67 m～約 2.00 m
150	約 4.6 m	約 9.3 m	約 - 0.24 m～約 2.11 m	約 0.83 m～約 2.49 m
200	約 6.2 m	約 12.4 m	約 - 0.32 m～約 2.81 m	約 1.11 m～約 3.32 m

画面アスペクト比 4:3 時

投写画面サイズ(型)	投写距離(A)		設置可能な高さ(E) 〔スクリーン端～レンズセンターまで〕	設置可能な幅(W) 〔スクリーン右端～レンズセンターまで〕
	最短	最長		
40	約 1.5 m	約 3.0 m	約 - 0.01 m～約 0.62 m	約 0.19 m～約 0.63 m
60	約 2.3 m	約 4.5 m	約 - 0.01 m～約 0.93 m	約 0.28 m～約 0.94 m
80	約 3.0 m	約 6.0 m	約 - 0.02 m～約 1.24 m	約 0.37 m～約 1.26 m
100	約 3.8 m	約 7.6 m	約 - 0.02 m～約 1.55 m	約 0.46 m～約 1.57 m
150	約 5.7 m	約 11.4 m	約 - 0.03 m～約 2.32 m	約 0.69 m～約 2.35 m

* Aの数値は、ズームレンズの特性により若干変動します。

* 投写距離が最短時は、ズームレンズの特性により、画像に若干の歪みが発生することがあります。

投写距離計算式

上記以外の投写画面サイズでご使用の場合は、下記計算式にて投写距離を求めてください。

画面アスペクト比 16:9 時

	投写距離(A)計算式
最短	$A(m) = \text{投写画面サイズ〔型〕} \times 0.0311 - 0.056$
最長	$A(m) = \text{投写画面サイズ〔型〕} \times 0.0621 - 0.056$

画面アスペクト比 4:3 時

	投写距離(A)計算式
最短	$A(m) = \text{投写画面サイズ〔型〕} \times 0.0381 - 0.046$
最長	$A(m) = \text{投写画面サイズ〔型〕} \times 0.0761 - 0.056$

コンピューターのデータ画像対応

水平走査周波数 70 kHz、ドットクロック周波数 100 MHz までのコンピューターのデータ画像に対応します。

本機の表示ドット数は 1280 ドット×720 ドットです。上記データで表示ドット数を超えているものは、画像圧縮処理により 1280 ドット×720 ドットに変換します。