

Panasonic®

液晶プロジェクター用ケーブルカバー 取扱説明書

品番 **TY-PCE1000**

このたびは、パナソニック液晶プロジェクター（AE1000）用ケーブルカバーをお買い上げいただき、まことにありがとうございました。

■ この説明書をよくお読みのうえ、工事の専門技術者が工事を行ってください。

この説明書は、必ずお客様にお渡ししてください

安全上のご注意

必ずお守りください

お使いになる人や他の人への危害、物的損害を未然に防止するため、必ずお守りいただくことを、次のように説明しています。

■ 表示内容を無視して誤った使い方をしたときに生じる危害や物的損害の程度を、次の表示で説明しています。



注意

この表示の欄は、「傷害を負うことが想定されるか、または物的損害の発生が想定される危害・損害の程度」です。

■ お守りいただく内容の種類を、次の絵表示で説明しています。



この絵表示は、気をつけていただきたい「注意」内容です。



注意

■ ケーブルカバーを持って本体を持ち上げない



ケーブルカバーが外れ、落下して、けがの原因となることがあります。

■ ケーブルカバーに異物を入れて取り付けない



吸気孔をふさいで内部に熱がこもり、火災の原因となることがあります。

付属品の確認

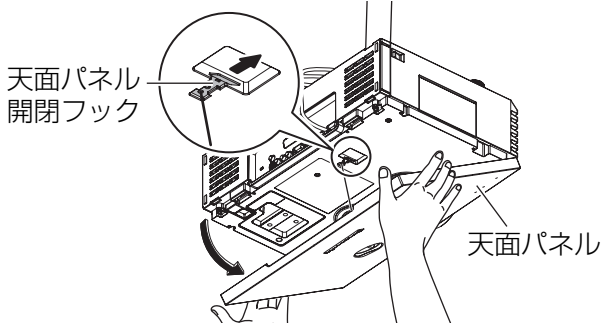
液晶プロジェクターへ接続する端子およびケーブルを隠すためのカバーです。付属品を確認してください。

品名	外観	ねじの締めつけトルク
固定ねじ (M4) 2個		125 ± 20 N・cm ※ねじは規定値内の締めつけトルクで取り付けてください。

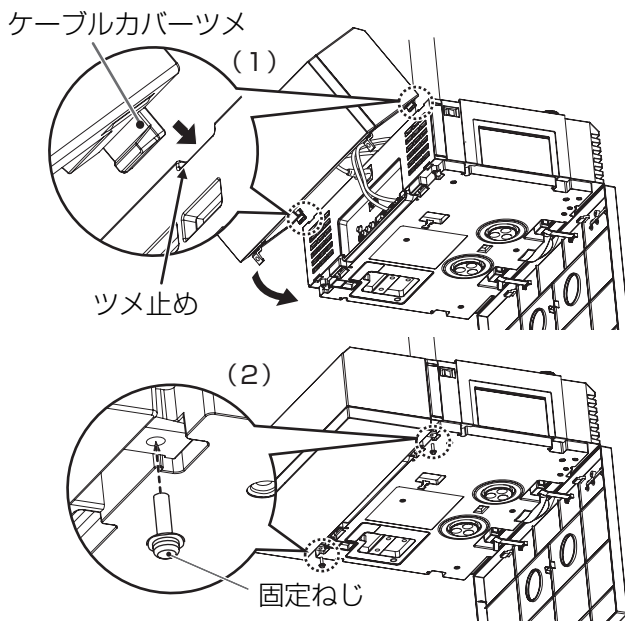
取り付けかた

①「電源を切る」(本体付属の取扱説明書 20 ページ) の手順を守り、主電源スイッチを切った後、ランプユニット近辺が冷えていることを確認する。

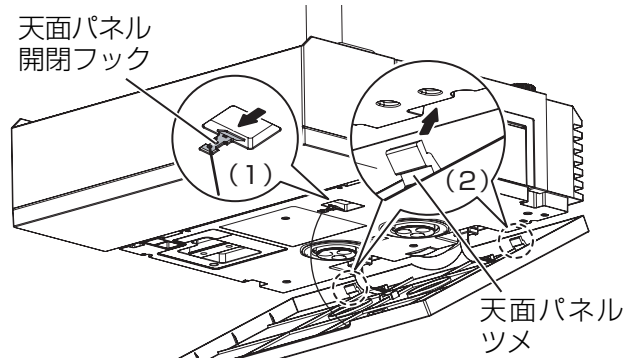
② 本体後側から天面パネルの隅を持ち、天面パネルを開き、天面パネル開閉フックを外す。
● 天面パネルは宙吊りの状態になりますので、頭・顔などに当たらないようにご注意ください。



③ (1) ケーブルカバーのツメ (2カ所) を本体のツメ止めに引っ掛ける。
(2) ケーブルカバーを本体にはめ込み、ねじ止めする。(2カ所)



④ (1) 天面パネル開閉フックを取り付ける。
(2) 天面パネルのツメ (2カ所) を本体前面に引っ掛け、天面パネルを閉める。
● ケーブルカバーが本体にしっかり取り付けられていることを再度確認してください。
● 必ず天面パネルの開閉フックを取り付けてください。



(ケーブルカバー取り外し手順)

- (1) 手順①、②を行ってから、固定ネジを外す。
- (2) 手順③の逆の手順でケーブルカバーを本体から取り外す。
- (3) 手順④を行う。

お知らせ：

- 本体の名称および天面パネルなどの取り扱いについて詳しくは、本体付属の取扱説明書をご覧ください。

お願い：

- ケーブルカバー内に余分にあまった配線ケーブルなどを入れたままにしないでください。吸気の妨げになる場合があります。
- 吸気孔をふさがないように取り付けてください。
- ケーブルカバーに荷重をかけないでください。ケーブルカバーが外れる可能性があります。
- ケーブルを大きく湾曲させないでください。ケーブルカバーが取り付けにくくなります。
- ケーブルカバーを取り付けるときにケーブルをはさまないようにしてください。
- ケーブルカバーの取り付け方向・位置をよくご確認のうえ、作業をおこなってください。
- ねじ類の締めつけの際は、トルクドライバーなどを使用し、電動ドライバー、インパクトドライバーを使用しないでください。
- ご使用を終了した製品は工事の専門技術者にご依頼の上、速やかに撤去してください。

仕様

外形寸法	<ul style="list-style-type: none"> ● 横幅 460 mm ● 高さ 130 mm ● 奥行 173 mm
質量	約 660 g

松下電器産業株式会社 システム事業グループ

〒571-8503 大阪府門真市松葉町2番15号

この取付説明書は再生紙を使用しております。

© 2006 Matsushita Electric Industrial Co., Ltd. (松下電器産業株式会社) All Rights Reserved.

S1106-0A