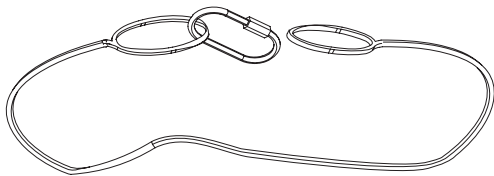


ケーブルカバー取り付け時の注意事項（天つり設置時）

付属品にケーブルカバー用のワイヤーロープが同梱されています。

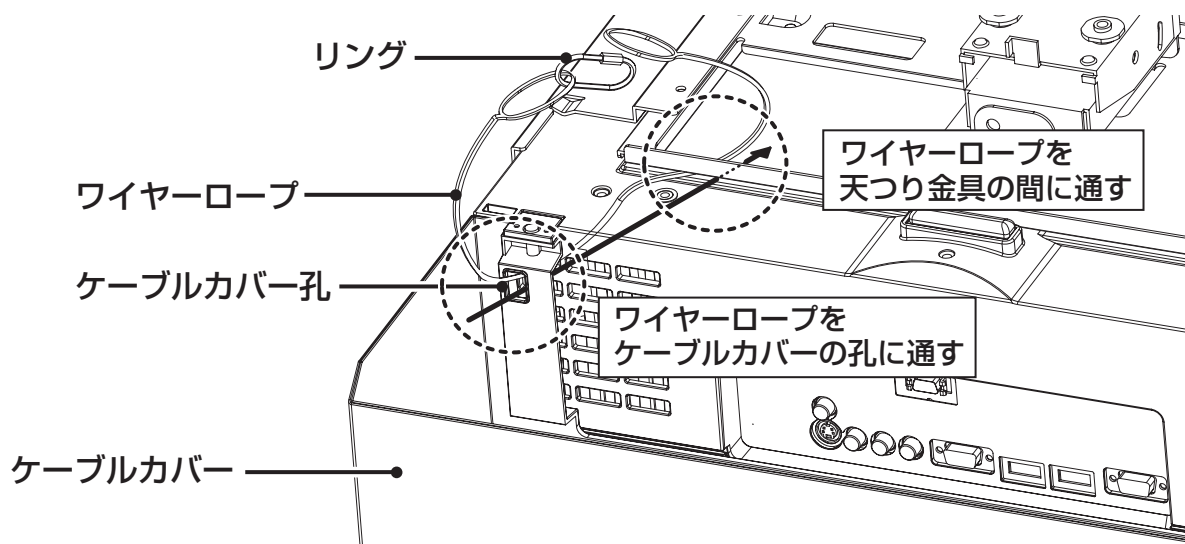
品名	外観
ワイヤーロープ	

ケーブルカバーを本体に取り付ける際は必ず、付属のワイヤーロープを下記の手順に従って天つり金具に取り付けてください。

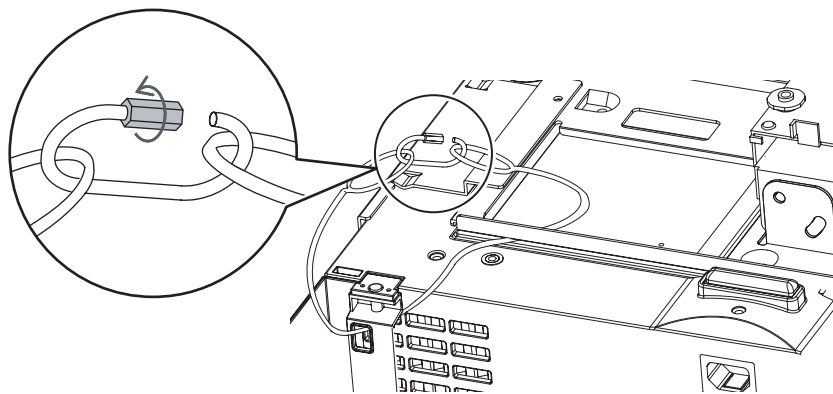
・必ず当社製の専用天つり金具をご使用ください。

<取り付け手順>

1. 下図の通りワイヤーロープをケーブルカバーの孔と天つり金具の間に通します。



2. リングのネジを緩めて開き、終端の輪をリングに通します。



3. リングのネジを締めて閉じます。

お願い：

● しっかり締めつけてください。

