







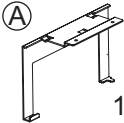
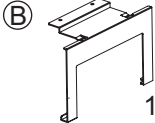
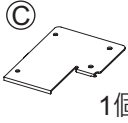



# 工事説明書正誤

工事説明書3ページを下記に差し換えてください。

## 【誤】

安全金具および固定ねじ	安全金具  1個 安全金具固定ねじ (M4×8)  2本	液晶プロジェクターの脱落を防止する金具です。 ※ねじは規定値内の締めつけトルクで取り付けてください。(6ページ参照)
ねじ類	座金組み込みねじ (M4×12) 4本  六角ねじ (M6×8) 4本  座金組み込み六角ねじ (M6×12) 15本 	金具類を液晶プロジェクターに固定するために使用します。 ※ねじは規定値内の締めつけトルクで取り付けてください。(6ページ参照)

## 【正】

TH-AX100 用安全金具取り付けの場合	安全金具  1個 (安全金取り付け時のねじ類は(M4×10)2本) 2本	液晶プロジェクターの脱落を防止する金具です。 ※ねじは規定値内の締めつけトルクで取り付けてください。(6ページ参照)
TH-AE1000 用安全金具取り付けの場合	①  1個 ②  1個 ③  1個	液晶プロジェクターの脱落を防止する安全金具 ①、②、③ です。
ねじ類	座金組み込みねじ (M4×10) 10本  六角ねじ (M6×8) 4本  座金組み込み六角ねじ (M6×12) 15本 	金具類を液晶プロジェクターに固定するために使用します。 ※ねじは規定値内の締めつけトルクで取り付けてください。(6ページ参照)

工事説明書6ページを下記に差し換えてください。

## 【誤】

### ■ネジの締めつけトルク

M4……………125±20N・cm  
 M6……………170±20N・cm

## 【正】

### ■ネジの締めつけトルク

M4……………125±20N・cm  
 M6……………400±50N・cm

■ご使用を終了した製品は工事の専門技術者にご依頼の上、速やかに撤去してください。

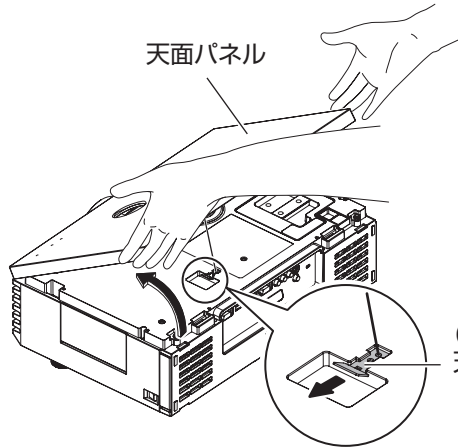
■ねじ類の締めつけの際は、トルクドライバーなどを使用し、電動ドライバー、インパクトドライバーを使用しないでください。

# TH-AE1000 用安全金具設置のお願い

■天つり金具取り付けの際は、本体に同梱のワイヤーロープを工事手順に従い取り付けてください。

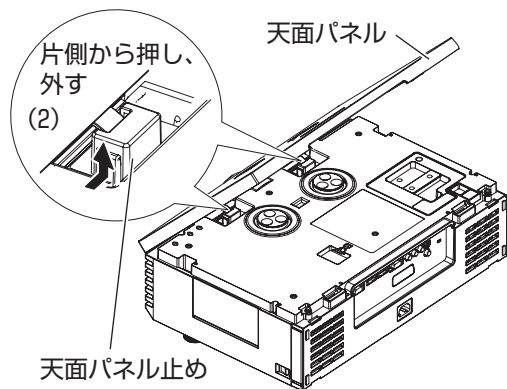
## ■液晶プロジェクターへの金具の取り付け

別売品の液晶プロジェクターへ下記手順で天つり金具の各部品を取り付けます。



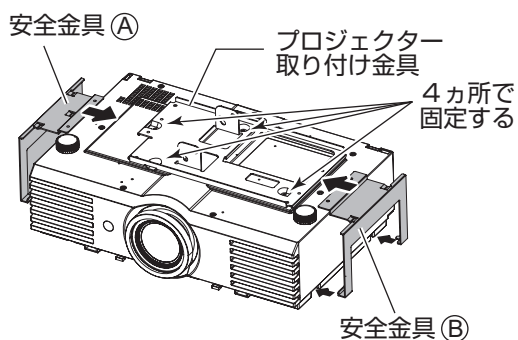
### 手順

① 柔らかい布等の上に、液晶プロジェクターの天面を上にして置き、天面パネルの左右後ろ側の隅を持ち、天面パネルを開き、天面パネル開閉フックを外す(1)。

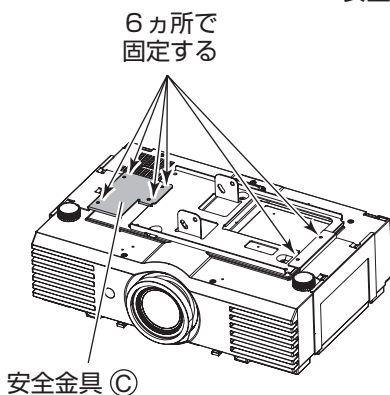


② 天面パネル止め(2カ所)を外し(2)、天面パネルを取り外す。

③ 液晶プロジェクターの底面を上にして置き、アジャスター脚をまわしていちばん短い状態にする。

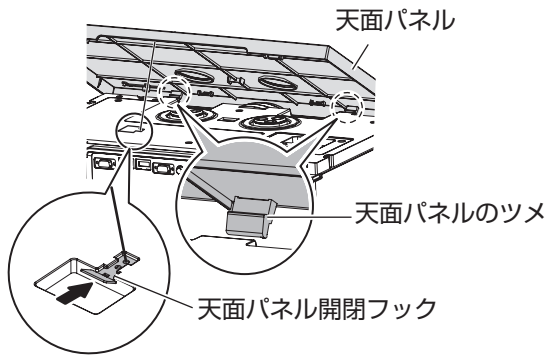


④ プロジェクター取り付け金具、安全金具 (A)、安全金具 (B) を取り付け、付属の座金組み込みねじ(4本)で、左図のように固定する。



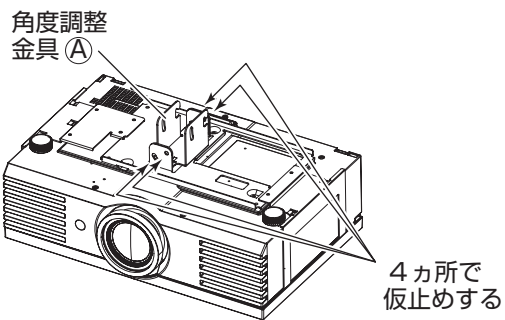
⑤ 安全金具 (C) を取り付け、座金組み込みねじ(6本)で安全金具を固定する。

# TH-AE1000 用安全金具設置のお願い (つづき)



- ⑥ 液晶プロジェクターを天面を上にして置き、天面パネル止め(2カ所)をカチッと音がするまで押し込み、天面パネル開閉フックを取り付け、天面パネルのツメ(2カ所)を本体前面に引っ掛け、天面パネルをしめる。

※必ず天面パネル開閉フックを取り付けてください。



- ⑦ 液晶プロジェクターの底面を上にして置き、プロジェクター取り付け金具に、角度調整金具(A)を、付属の座金組み込み六角ねじ(4本)で仮止めする。

# 仕様

		TH-AX100	TH-AE1000
調整範囲	高さ(レンズセンター～天井間)	365.6 mm ～445.6 mm	368.6 mm ～448.6 mm
	上下傾き補正角度	上向き5°、下向き20°	
	左右傾き補正角度	±10°	
	左右方向補正角度	±5°	
組立て外形寸法		横幅 305.6 mm 高さ 305.6 mm ～ 385.6 mm 奥行 178.8 mm	横幅 467.5 mm 高さ 418.2 mm ～ 498.2 mm 奥行 195.1 mm
質量		2.1 kg	2.7 kg