

- 本書では、本製品の接続して設定、設置するまでを説明しています。詳しい機能については付属のセットアップCD-ROM内の取扱説明書をご覧ください。
- カメラの設定ができない場合は、「ご使用前に／困ったときには」の「故障かなと思ったとき」をお読みください。

プライバシー・肖像権について

カメラの設置や利用につきましては、ご利用されるお客様の責任で被写体のプライバシー、肖像権などを考慮のうえ、行ってください。
 ※「プライバシーは、私生活をみだりに公開されないという法的保障ないし権利、もしくは自己に関する情報をコントロールする権利。また、肖像権は、みだりに他人から自らの容ぼう・姿態を撮影されたり、公開されない権利」と一般的に言われています。

- ご使用いただく前に、「ご使用前に／困ったときには」を必ずお読みください。

【商標および登録商標】

- Adobe、AcrobatおよびReaderは、Adobe Systems Incorporated（アドビシステムズ社）の商標です。
- Microsoft、WindowsおよびActiveXは、米国Microsoft Corporationの米国およびその他の国における登録商標または商標です。
- 本製品のソフトウェアの一部に、Independent JPEG Groupが開発したモジュールが含まれています。
- Microsoft Corporationのガイドラインに従って画面写真を使用しています。
- その他記載の会社名・商品名などは、各会社の商標または登録商標です。

【略称について】

- UPnPは、Universal Plug and Playの略称です。
- 本書では「ホームネットワークカメラ」のことを「カメラ」と表記しています。

カメラを使うまでのおおまかな流れ

確認しよう

カメラを接続しよう

カメラを設定しよう

カメラを設置しよう

使う


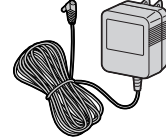


本書では、この間の流れを説明しています

CD-ROM内の取扱説明書で説明しています

確認しよう

本体と付属品

万一、不備な点がありましたら、お手数ですがお買い上げの販売店までご連絡ください。

<input type="checkbox"/> 本体 1台 	<input type="checkbox"/> ACアダプター 1個 (コード長 約5 m) 	<input type="checkbox"/> 壁掛用ねじ 2本 <input type="checkbox"/> ワッシャー 2個 (ねじサイズ: タッピングねじ 呼び径3.5×18 mm) 	<input type="checkbox"/> セットアップCD-ROM 1枚 (セットアップソフトウェア、取扱説明書、 ご使用前に／困ったときには、 かんたんガイド、録画プログラム (お試し版)) 	<input checked="" type="checkbox"/> かんたんガイド (本書) 1部 <input type="checkbox"/> ご使用前に／困ったときには 1冊 <input type="checkbox"/> 保証書 1式 <input type="checkbox"/> ご愛用者登録のお願い 1部 <input type="checkbox"/> 「みえますねっとサービス」のご案内 1部 <input type="checkbox"/> 録画プログラム (お試し版) インストールについて 1部
-----------------------------------------------------------------------------------------------------------------------------	-------------------------------------------------------------------------------------------------------------------------------------------------	----------------------------------------------------------------------------------------------------------------------------------------------------------------------------------------------------------------	-----------------------------------------------------------------------------------------------------------------------------------------------------------------------------------------------------------------	--------------------------------------------------------------------------------------------------------------------------------------------------------------------------------------------------------------------------------------------------------------------------------------------------------------------------------

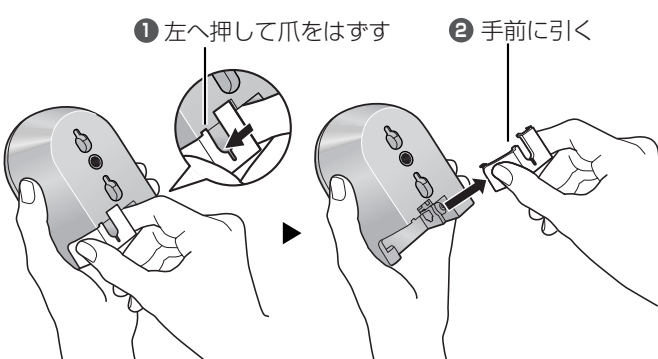
準備しておくもの (市販品)

- イーサネットケーブル (カテゴリ5ストレートケーブル) 1本
- ルーター
- パソコン

カメラを接続しよう

パソコンは、あらかじめルーターにつないでインターネットにつながる状態にしておいてください。

1 ケーブルカバーを左へ押し爪をはずし、手前に引いて、取りはずす



2 イーサネットケーブルを、カメラとルーターのLANジャックに接続する

3 ACアダプターのコードをカメラのDC INジャックに差し込む

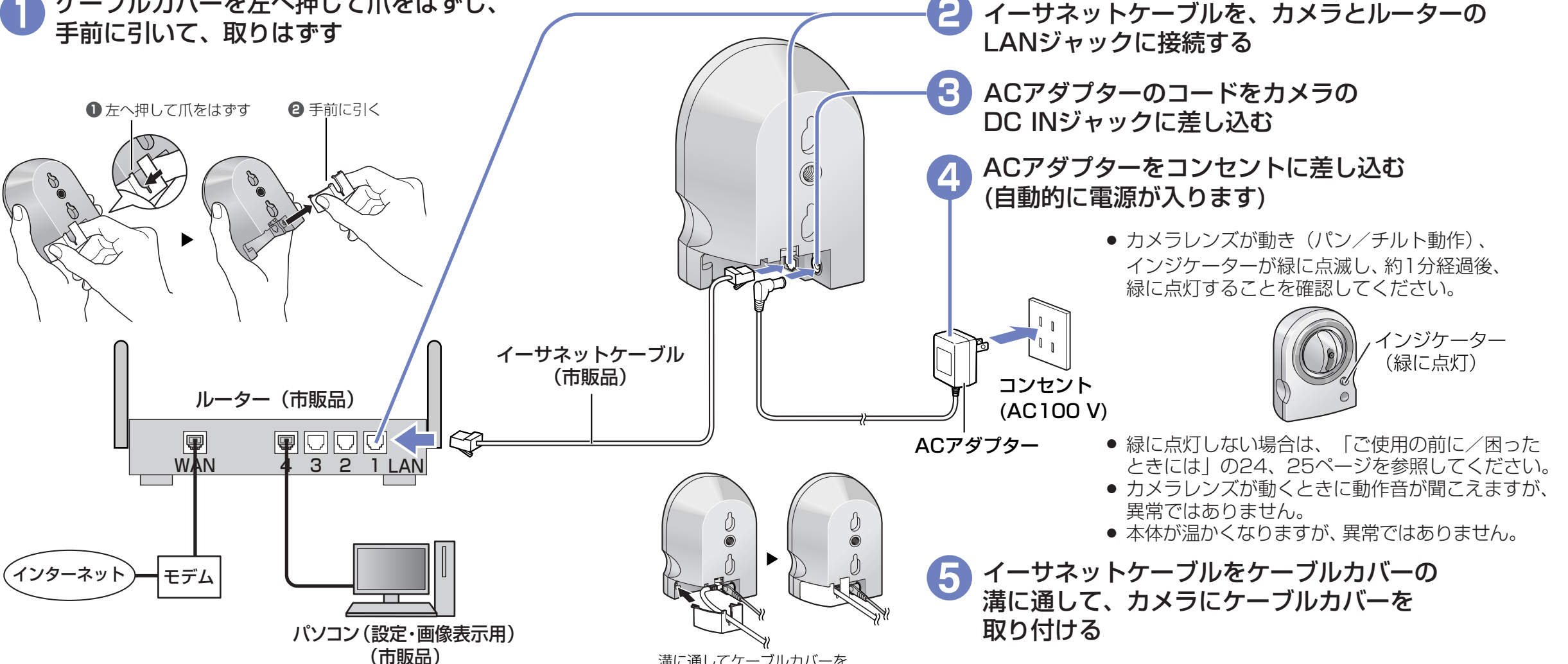
4 ACアダプターをコンセントに差し込む (自動的に電源が入ります)

- カメラレンズが動き (パン/チルト動作)、インジケータが緑に点滅し、約1分経過後、緑に点灯することを確認してください。

- 緑に点灯しない場合は、「ご使用前に／困ったときには」の24、25ページを参照してください。
- カメラレンズが動くときに動作音が聞こえますが、異常ではありません。
- 本体が温かくなりますが、異常ではありません。

5 イーサネットケーブルをケーブルカバーの溝に通して、カメラにケーブルカバーを取り付ける

溝に通してケーブルカバーを取り付ける



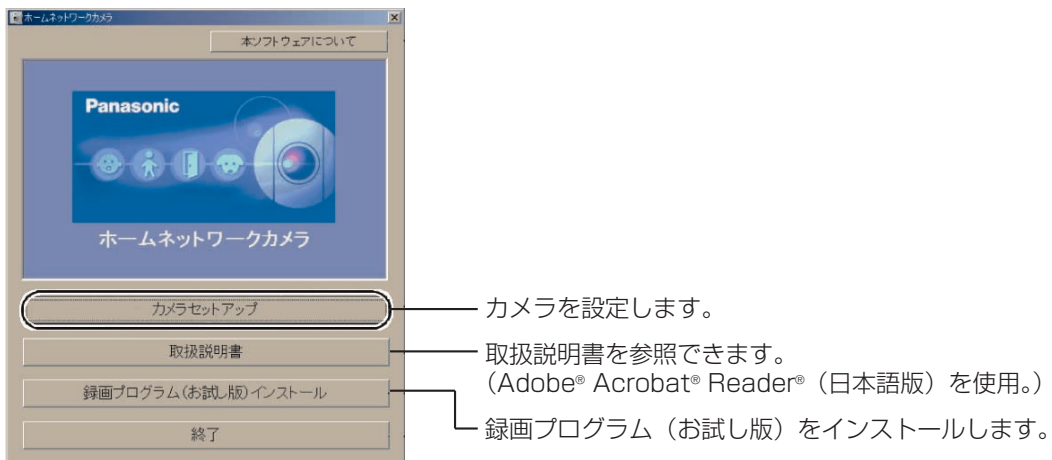
カメラを設定しよう [当社製 カメラコントロールユニットを使用している場合は、3~4ページを参照してください。]

- 家中でのみ画像を見る場合 ⇒ 手順①～⑧を行う
- インターネット経由で画像を見る場合 ⇒ 手順①～⑭すべてを行う

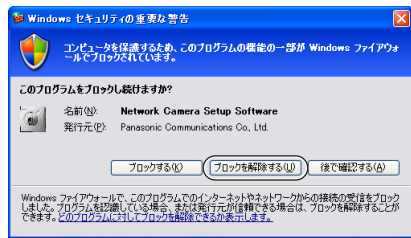
● カメラの電源を入れて20分以内に手順②までを行ってください。

1 付属のセットアップCD-ROMをパソコンのCD-ROMドライブに入れる
(設定画面が表示されないときは、セットアップCD-ROM内の「Setup.exe」ファイルをダブルクリックしてください。)

トップ画面が表示されたら、「カメラセットアップ」をクリックする

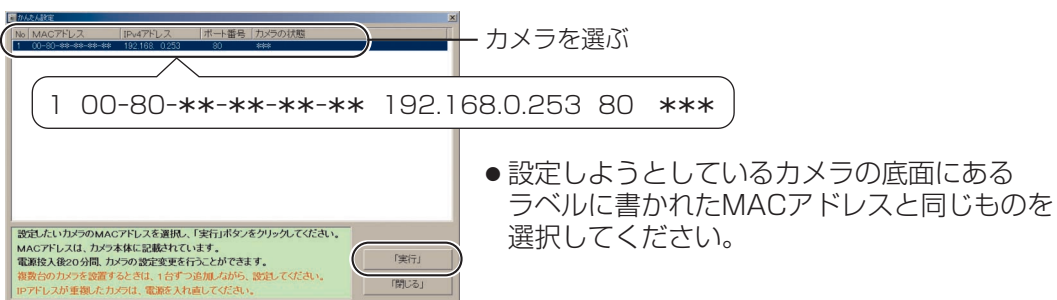


● 次のダイアログが表示される場合は、「ブロックを解除する」をクリックしてください。



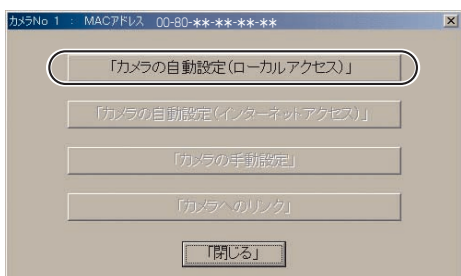
2 設定するカメラを選び、「実行」をクリックする

● ルーターに接続しているカメラの検索を行い、MACアドレスとIPアドレス、ポート番号が表示されます。(表示されないときは、「ご使用前に/困ったときには」の「故障かなと思ったとき」カメラの設定についてを参照してください。)



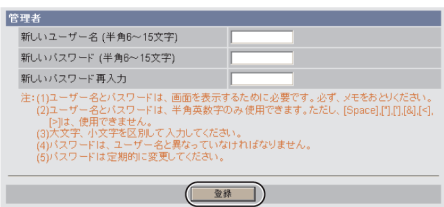
● 設定しようとしているカメラの底面にあるラベルに書かれたMACアドレスと同じものを選択してください。

3 カメラの自動設定(ローカルアクセス)をクリックする



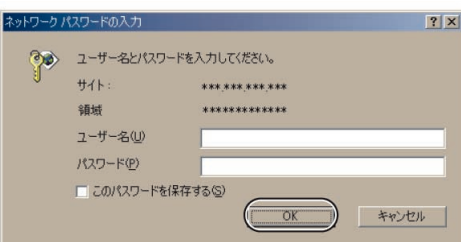
● お買い上げ時の設定(またはCLEAR SETTINGボタンを押したあとの設定)では、「カメラの自動設定(ローカルアクセス)」のみ選ぶことができます。

4 カメラにユーザー名とパスワードを設定し、「登録」をクリックする

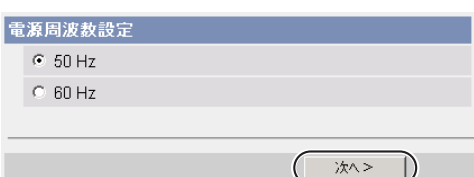


- ユーザー名とパスワードは、異なったものにしてください。
- ユーザー名とパスワードは、任意に設定できます。
- ユーザー名とパスワードは、忘れないようにしてください。

5 再度、ユーザー名とパスワードの入力画面が表示されるので、手順④で設定したユーザー名とパスワードを入力し、「OK」をクリックする



6 カメラを使用する地域に合った電源周波数*をチェックし、「次へ>>」をクリックする



* 電源周波数は、東日本50 Hz、西日本60 Hzです。

7 カメラのシングル画面が表示される

● セキュリティ警告画面が表示された場合は、「はい」をクリックする



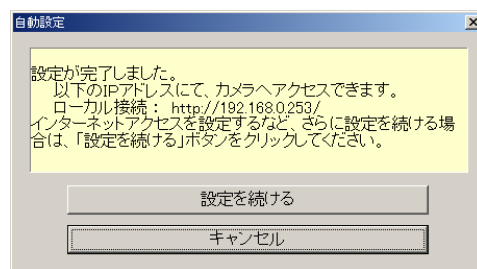
● Microsoft® Windows® XP Service Pack 2をご使用の場合は、タブ上の警告部分をクリックし、「ActiveX® コントロールのインストール」をクリックし、「インストールする」をクリックする



● 画像が表示されないときは、「ご使用前に/困ったときには」の「故障かなと思ったとき」カメラ画像、画像表示についてを参照してください。

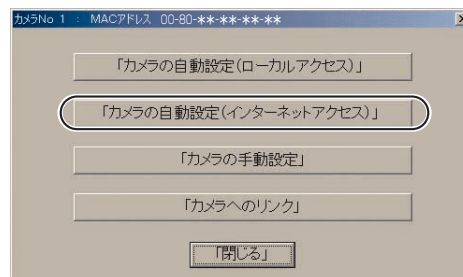
● 画像が更新されないときは、ウェブブラウザのインターネット一時ファイル設定を「ページを表示することに確認する」にしてください。(※ セットアップCD-ROM内の取扱説明書141ページ)

8 「家中でのみ画像を見る場合」は、「キャンセル」をクリックすることで設定は完了です

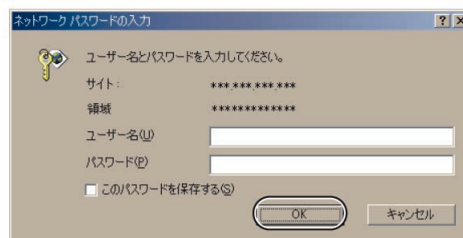


● インターネット経由で見えるようにするには、「設定を続ける」をクリックし、手順⑨へ進んでください。

9 カメラの自動設定(インターネットアクセス)をクリックする



10 設定したユーザー名とパスワードを入力し、「OK」をクリックする



カメラを設定しよう (つづき)

11 インターネット経由で見えるようにするには「する」をチェックし、**次へ>** をクリックする

- UPnP™非対応ルーターを使用している場合は、「ご使用前に/困ったときには」の23ページを参照して、ルーターにポートフォワーディングの設定を行ってください。
- 「UPnPのポートフォワード設定に失敗しました。」が表示されたら、ルーターの取扱説明書に従い、UPnP™設定を有効にするかポートフォワーディングの設定を行ってください。
- ポートフォワーディングは、ルーターによってアドレス変換、静的IPマスカレード、バーチャルサーバー、仮想サーバーもしくはポートマッピングと呼ばれています。



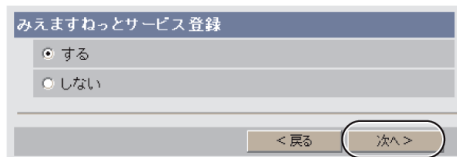
12 「みえますねっと」サービス (有料) の登録を行う

「みえますねっと」サービス (有料) の登録

インターネット経由で家の外からカメラ画像を見るときは「ご使用前に/困ったときには」の22ページを参照し、「みえますねっと」サービス(有料)を理解したうえで、登録を行ってください。

① 「みえますねっと」サービスに登録する場合は、「する」をチェックし、**次へ>** をクリックする

- 「しない」を選んだときは、手順 13 へ進んでください。



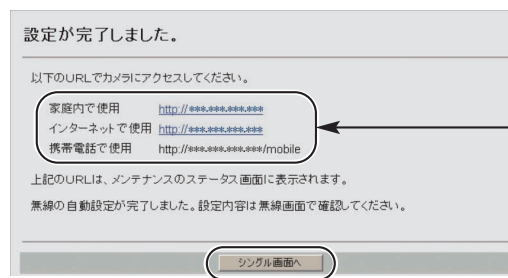
- 「みえますねっと」サービス (有料) はインターネット経由でカメラ画像をモニタリングする際に、当社が推奨するダイナミックDNSサービスです。「みえますねっと」サービスの詳細情報については、ウェブサイト (<http://www.miemasu.net>) を参照してください。
- 1台のルーターに複数台のカメラを接続する場合は、1台のカメラに「みえますねっと」サービスへの登録をしてください。複数台分登録する必要はありません。
- 「ユーザー指定ダイナミックDNS」サービスを使用する場合は、セットアップCD-ROM内の取扱説明書47ページを参照してください。

② ユーザー名とパスワードの入力画面が表示されるので、設定したユーザー名とパスワードを入力して **OK** をクリックする

③ しばらくすると「みえますねっと」サービスのウェブサイトが表示されるので、画面に従って登録する

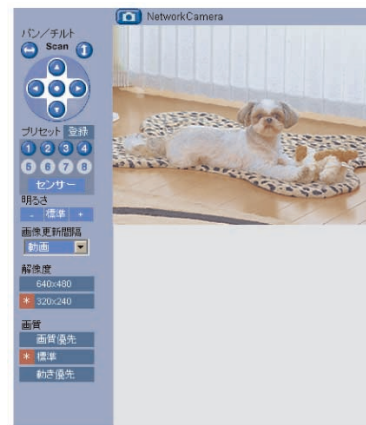
- 「UPnPのポートフォワーディング設定に失敗しました。」が表示されたら、ルーターの取扱説明書に従い、UPnP™設定を有効にするかポートフォワーディングの設定を行ってください。「ご使用前に/困ったときには」の27ページにある「UPnP™によるポートフォワーディング設定に失敗する。」を参照してください。
- 「みえますねっとサービスの登録に失敗しました。」が表示されたら、ルーターがインターネットに接続されているか確認してください。

13 「設定が完了しました。」と表示されたら、**シングル画面へ** をクリックする



このアドレスがカメラのアドレスになりますので、忘れないようにしてください。

14 カメラのシングル画面が表示されれば、「インターネット経由で画像を見る場合」の設定は完了です



- 画像が更新されないときは、ウェブブラウザのインターネット一時ファイル設定を「ページを表示することに確認する」にしてください。(※ セットアップCD-ROM内の取扱説明書141ページ)

【インターネット経由でアクセスできるか確認したいとき】

カメラと同じルーターにつながっているパソコンから、「インターネットで使用: http://***.***.***.***」のアドレスでアクセスしても、ルーターによっては画像が表示されないことがあります。その場合は、以下の方法で確認してください。

- ① インターネットにつながっている別のネットワークのパソコンで確認する：
http://***.***.***.***:****
- ② 携帯電話で確認する：http://***.***.***.***:****/mobile

当社製 カメラコントロールユニットを使用している場合

- 家中でのみ画像を見る場合 ⇒ 手順 1 ~ 6、8 を行う
- インターネット経由で画像を見る場合 ⇒ 手順 1 ~ 9 すべてを行う

- ネットワーク設定は自動で行われます。
- ここでは、BL-BR30 (バージョン1.10) を例に説明しています。

1 カメラコントロールユニットのトップページを表示するためにウェブブラウザ (Internet Explorer) を起動し、<http://192.168.0.254:8080> とアドレスバーに半角で入力し、**Enter** を押す

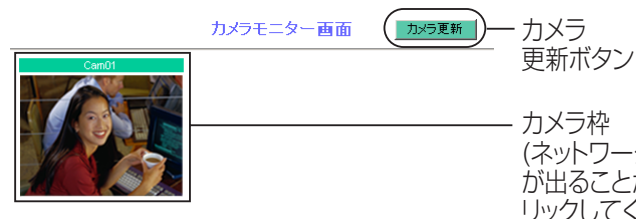
2 **カメラモニター画面** をクリックする



3 カメラモニター画面にカメラ名と **!** マークが表示されているか確認する

- 表示されていれば、カメラのネットワーク設定は完了しています。
- 表示されないときは、カメラモニター画面上の **カメラ更新** を押してしばらく待ってみてください。それでも表示されないときは、「ご使用前に/困ったときには」の「故障かなと思ったとき」を参照してください。
- カメラが設定されない場合は、カメラのACアダプターをコンセントから抜き、もう一度入れて、カメラモニター画面にアクセスしてください。

4 カメラモニター画面のカメラ枠内をクリックし、カメラにアクセスする



カメラ枠 (ネットワークの状況により **!** マークや鍵マークが出ることもあるので、そのときはそのマークをクリックしてください。)

5 2ページの手順 4 ~ 6 を行う

6 ■ 「家中でのみ画像を見る場合」は、「しない」をチェックし、**次へ>** をクリックする



■ インターネット経由で見えるようにするには「する」をチェックし、**次へ>** をクリックする

7 上記の手順 13、14 を行う

8 カメラの認証をカメラコントロールユニットに認識させるために、カメラモニター画面のカメラ更新ボタン (※ 手順 4 の画面) をクリックする 「家中でのみ画像を見る場合」の設定はここで完了です

カメラを設定しよう (つづき)

9 「みえますねっと」サービス (有料) の登録を行う

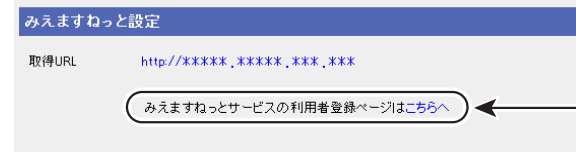
登録はカメラコントロールユニットの設定画面上で行ってください。

「みえますねっと」サービス (有料) の登録

インターネット経由で家の外からカメラ画像を見るときは「ご使用前に／困ったときには」の22ページを参照し、「みえますねっと」サービス (有料) を理解したうえで、登録を行ってください。

- 「みえますねっと」サービスの詳細情報については、ウェブサイト (<http://www.miemasu.net>) を参照してください。
 - カメラコントロールユニットに複数台のカメラを接続する場合は、カメラコントロールユニットのみを「みえますねっと」サービスに登録してください。複数台分登録する必要はありません。
- ① カメラコントロールユニットのカメラモニター画面の **かんたん設定** をクリックする
 - ② **ダイナミックDNS設定** をクリックする
 - ③ 「みえますねっと」にチェックを入れて、**保存** をクリックする
 - ④ 設定画面に **再起動** が表示されたら、それをクリックする
 - ⑤ トップページ上の **かんたん設定** をクリックし、**ダイナミックDNS設定** をクリックする

- ⑥ 「みえますねっと設定」に表示している「みえますねっとサービスの利用者登録ページはこちらへ」をクリックする



- 「みえますねっと」サービスの登録画面を表示します。

- ⑦ 「みえますねっと」サービスの登録手順に従って、カメラコントロールユニットを「みえますねっと」サービスに登録する

- ⑧ ウェブブラウザ (Internet Explorer) のアドレスバーに手順⑦で登録したURL (ドメイン名) を入力する (例: http://*****miemasu.net)

- ご使用のネットワーク環境によっては、「みえますねっと」サービスが利用できるまで約30分程かかることがあります。

- ⑨ カメラモニター画面の鍵マークをクリックする



カメラ枠 (ネットワークの状況により) マークや鍵マークが出ることもあるので、そのときはそのマークをクリックしてください。

- ⑩ ユーザー名とパスワードの入力画面が出てくるので、手順中に設定したカメラのユーザー名とパスワードを入力し、**OK** をクリックする

- カメラのシングル画面が表示されれば、設定は完了しています。

カメラを設置しよう

人感センサーの検知範囲を理解したあとに、カメラを設置してください。カメラは壁に掛けて設置することができます。その際は、イーサネットケーブルをケーブルカバーの下から通して使用してください。

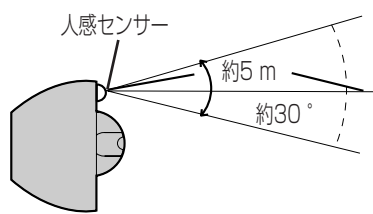
- 事前に「ご使用前に／困ったときには」の「安全上のご注意」、「正しくお使いいただくためのお願い」をよく読んでから、カメラを設置してください。
- 設置の際に必要な長さのイーサネットケーブルを購入してから、設置してください。
- カメラが写すことができる最低被写体照度は1ルクスです。周りが暗くカメラ画像が見にくい場合は、補助照明を付けてください。
- 人感センサーの検知による画像データの一時保存もしくは転送をしたいときは、検知動作も確認してください。検知したときにインジケータが点灯するように設定すると、調整をする際に便利です。(セッティングCD-ROM内の取扱説明書107ページ)

- 人感センサーについて (人感センサーの詳細についてはパナソニックのサポートウェブサイト (<http://panasonic.co.jp/pcc/products/hnetwk/support/>) を参照してください。)

人感センサー (焦電センサー) とは、人や動物などの温度をもつものから自然に放射されている赤外線による温度変化を検知するセンサーです。検知したときのカメラ画像を内部メモリーに一時保存したり、EメールもしくはFTP転送したりすることができます (設定のしかたセッティングCD-ROMの取扱説明書71ページ)。検知範囲は、環境温度や対象の移動スピードなどの条件によって、大きく変化しますので、設置場所には注意してください。

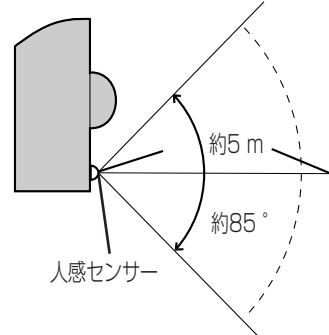
上から見た検知範囲

(検知範囲の温度が20℃のとき)



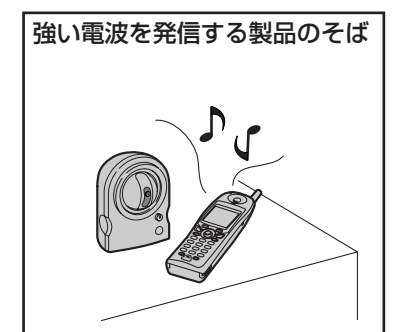
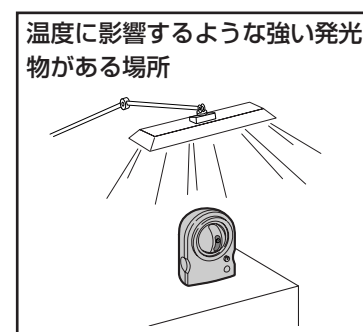
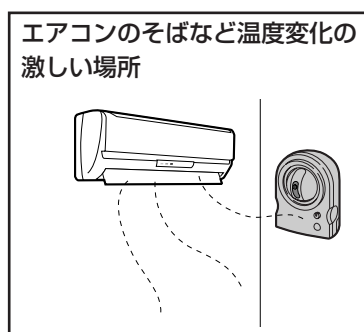
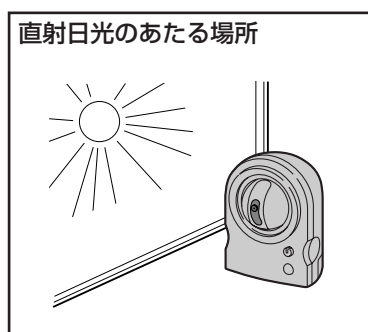
横から見た検知範囲

(検知範囲の温度が20℃のとき)



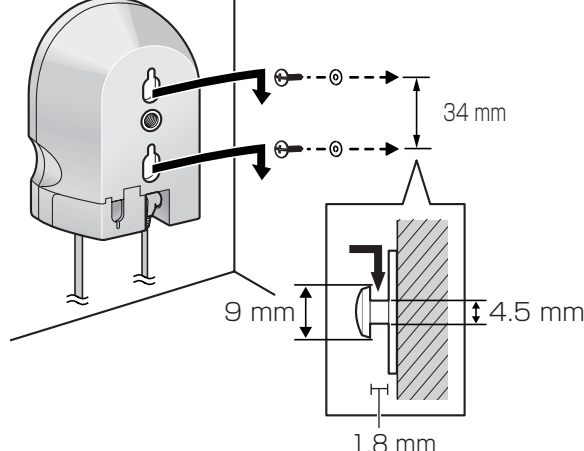
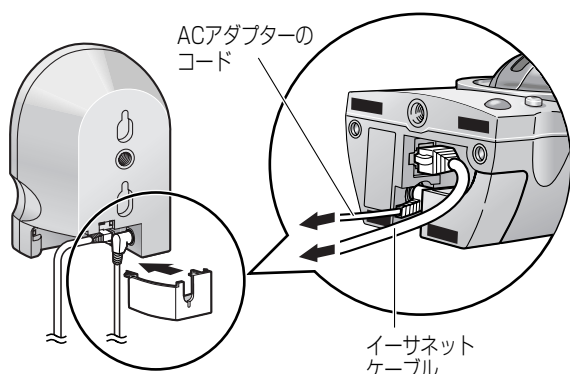
設置場所について

- 夏場のように周囲の環境温度と人体との温度差が少ない場合は、検知範囲内でも人感センサーが動作しないことがあります。
- カメラの近く (約1m以内) では、検知範囲の外でも検知することがあります。
- 人感センサーの前に障害物を置くと、人感センサーが反応しません。障害物を取り除くか設置場所を変えてください。
- 人感センサーを正しく動作させるために、以下のような場所への設置は避けてください。温度変化の検知が正しく行われなことがある場合があります。



木質の壁に取り付けるとき

- ① ケーブルカバーをいったん取りはずし、イーサネットケーブルを下から通したあとに、ケーブルカバーを取り付ける
- ② 壁に壁掛用ねじ (付属品) とワッシャー (付属品) を取り付けて、カメラを設置する



- 壁掛用ねじで設置できるのは木質の壁です。
- 木材などの梁がある所に確実に取り付けてください。(カメラが落ちて破損することがあります。)
- 壁掛用ねじで天井に取り付けしないでください。(落下する可能性があります。)

注意

強度の弱い壁には取り付けない



石膏ボード・ALC (軽量気泡コンクリート)・コンクリートブロック・厚さ2.5 cm以下のベニヤ板など。

禁止

落下して、けがの原因になることがあります。

- 取り付けるときは、本体を十分に支えられ振動がなく強度のある壁に確実に取り付けてください。

- 本製品は屋内設置用カメラです。屋外には取り付けしないでください。
- パン/チルト動作を正しく動作させるため、カメラを傾けて取り付けしないでください。
- 本体が温かくなりますが、異常ではありません。