

National

ナショナル扇風機

30センチ扇風機 取扱説明書

品番 **F-C308U**

もくじ

ご使用まえに

内容物の確認	3
安全上のご注意	4
組み立てかた	6
●卓上タイプ	
●ハイポジションタイプ	
●壁掛サーキュレーター	

使いかた

各部のなまえと使いかた	8
お手入れのしかた	10

必要なとき

収納のしかた	12
故障かな!?	13
●ちょっとお調べください	
保証とアフターサービス	14
仕様	裏表紙
サービスパーツ	裏表紙

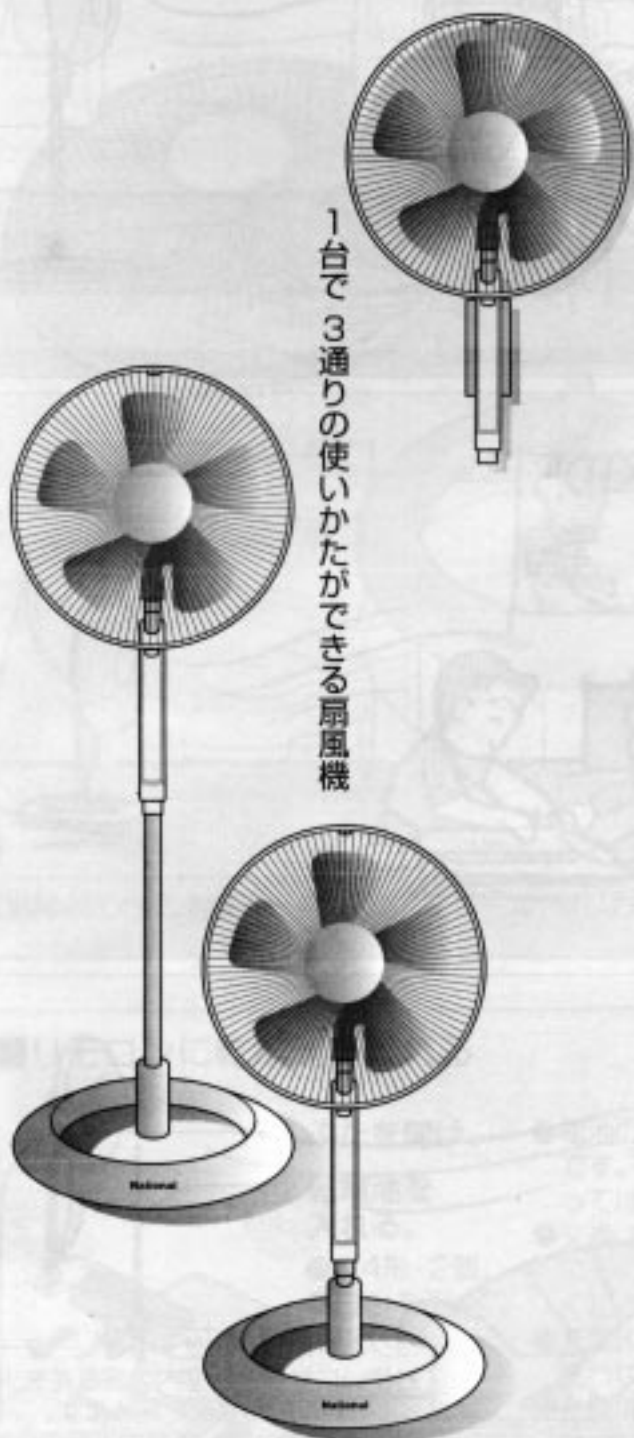
保証書別添付

このたびは、ナショナル扇風機をお買い上げいただき、まことにありがとうございました。

- ・この取扱説明書と保証書をよくお読みのうえ、正しくお使いください。そのあと保存し、必要なときにお読みください。
- ・保証書は「お買い上げ日・販売店名」などの記入を必ず確かめ、販売店からお受け取りください。

上手に使って上手に節電

1台で3通りの使いかたができる扇風機



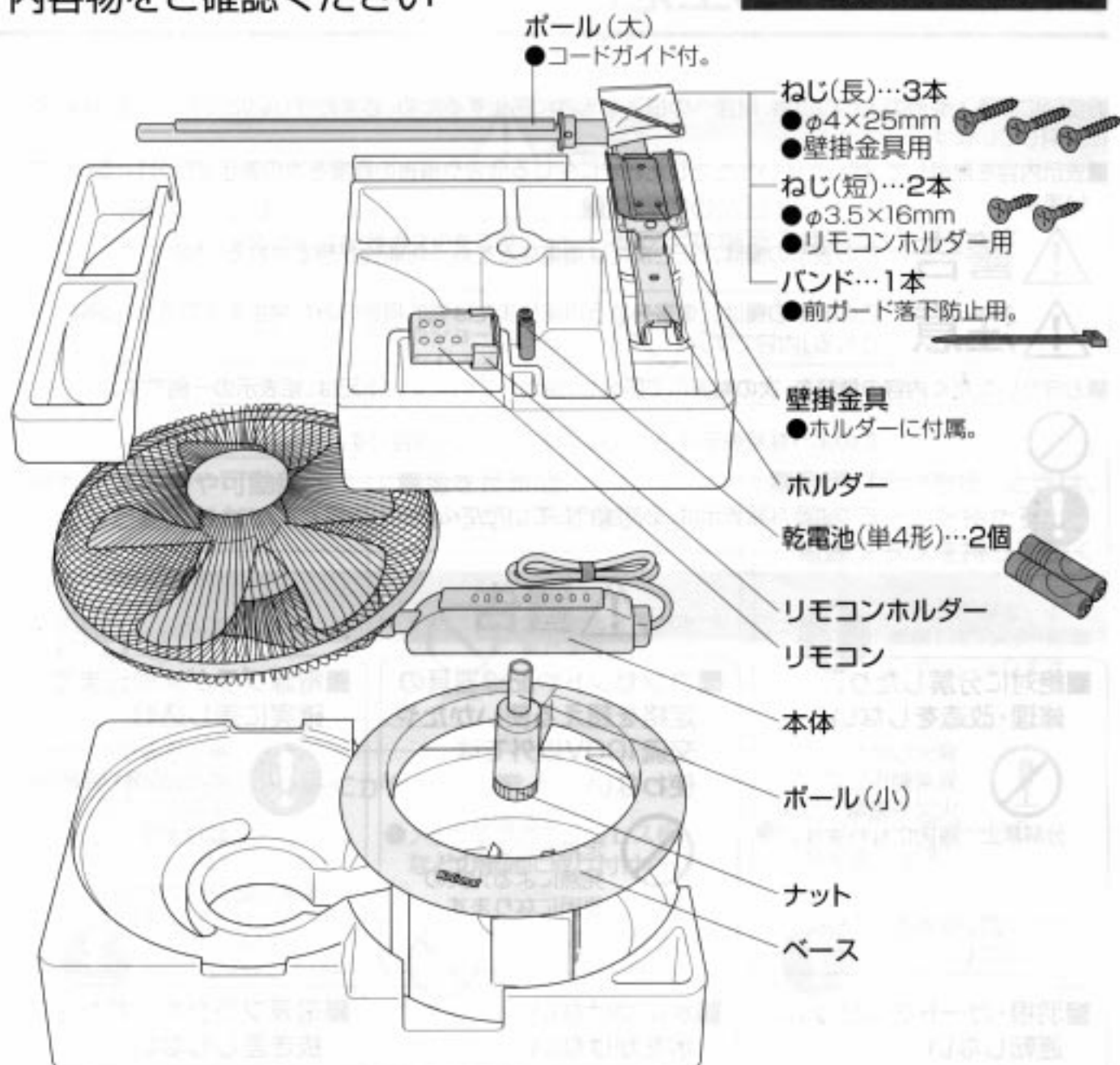
1台の扇風機で 3通り^{*}の使いかたができます

※操作部分をモーター部分と一体化したことで実現。



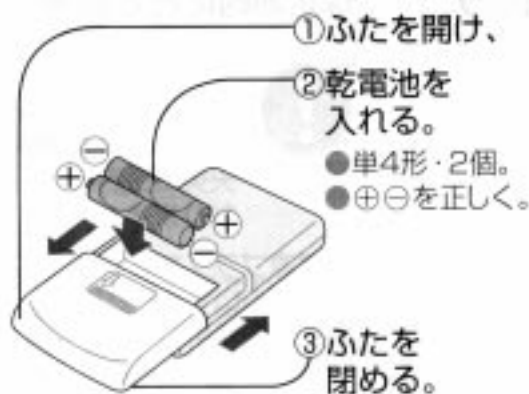
最初に、包装ケースの
内容物をご確認ください

ご使用まえに



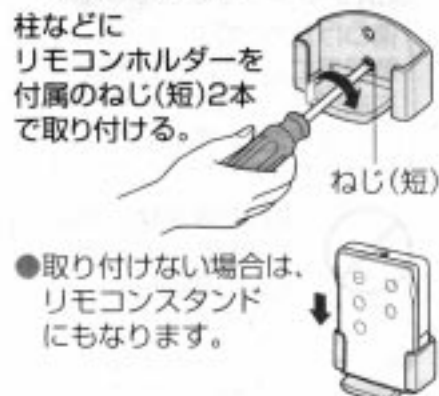
●収納時のために、包装ケース、発泡スチロール、ポリカバーは捨てないでください。

■リモコンに乾電池を入れる



- 電池の寿命は約1年です。(使用状況によっては、変わります)
- 交換は、新しい同種のものを使ってください。
- 充電式電池(Ni-Cd)は使わないでください。
- 長時間使わないときは、電池を取り出してください。

■リモコンホルダーを取り付ける



安全上のご注意

必ずお守りください

お使いになる人や他の人への危害、財産への損害を未然に防止するため、必ずお守りいただくことを、次のように説明しています。

■表示内容を見逃して、誤った使いかたをしたときに生じる危害や損害の程度を次の表示で区分し、説明しています。



警告

この表示の欄は、「死亡または重傷などを負う可能性が想定される」内容です。



注意

この表示の欄は、「傷害を負う可能性または物的損害のみが発生する可能性が想定される」内容です。

■お守りいただく内容の種類を、次の絵表示で区分し、説明しています。(下記は、絵表示の一例です。)



このような絵表示は、してはいけない「禁止」内容です。



このような絵表示は、必ず実行していただく「強制」内容です。

警告

■絶対に分解したり、修理・改造をしない



発火したり、異常動作して火災や感電・けがの原因になります。

●修理は、販売店にご相談ください。

■コンセントや配線器具の定格を超える使いかたや交流100V以外では使わない



たこ足配線などで定格を超えると、発熱による火災の原因になります。

禁止

■電源プラグは根元まで確実に差し込む



差し込みが不十分ですと、感電や発熱による火災の原因になります。

●傷んだプラグ・ゆるんだコンセントは使わないでください。

■羽根・ガードをつけずに運転しない



けがの原因になります。

禁止

■水につけない、水をかけない



ショートして、火災・感電の原因になります。

水ぬれ禁止

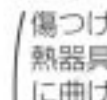
■電源プラグをぬれた手で抜き差ししない



感電の原因になります。

ぬれ手禁止

■電源コード・電源プラグを破損するようなことはしない



(傷つけたり、加工したり、熱器具に近づけたり、無理に曲げたり、ねじったり、引っ張ったり、重いものを載せたり、束ねたりしない。)

傷んだまま使用すると、感電・ショート・火災の原因になります。

●コードやプラグの修理は、販売店にご相談ください。

■お手入れや収納、組み立ての際は、必ず電源プラグを抜く



不意に動作してけがをしたり、感電の原因になります。

電源プラグを抜く

■電源プラグのほこりなどは定期的にとる



プラグにほこりがたまると、湿気などで絶縁不良となり、火災の原因になります。

●電源プラグを抜き、乾いた布でふいてください。
●長時間使用しないときは、電源プラグを抜いてください。

⚠️ 注意

■ 次の場所で使わない

- ガスレンジなど炎の近く、引火性ガスのある所
- 雨や水のかかる所



炎の立ち消え、引火・爆発やショートして、火災・感電の原因になります。

禁止

■ 障害物の周囲や、不安定な場所で使わない



転倒して、けがの原因になります。

禁止

■ ガードの中や可動部へ指などを入れない



けがの原因になります。

接触禁止

■ 風を長時間、からだにあてない



健康を害することがあります。

禁止

■ 電源プラグを抜くときは、電源コードを持たず、電源プラグを持って抜く



コードがショートや断線して、火災・感電の原因になります。

■ 壁掛サーキュレーターにかかわる注意

- 壁面が10mm以上の板、または裏面に柱や桎のあるところに取り付ける



強度の弱い壁面への取り付けは、本体が落下して、けがの原因になります。

- メタルラスやステンレス板張りなどの壁面に取り付けない

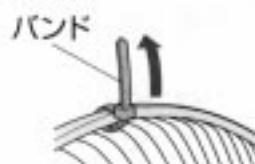


漏電した場合、火災の原因になります。

禁止

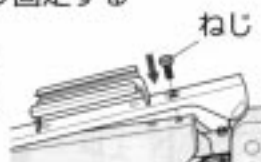
- 絶縁処置など、販売店にご相談ください。

- 付属のバンドでガードの上側を固定する



前ガードが落下して、けがの原因になります。

- ねじで本体とホルダーをしっかりと固定する



本体が落下して、けがの原因になります。

- 本体などにぶらさがらない



落下や転倒して、けがの原因になります。

禁止

- 異常な振動が発生した場合は、使うのを止める



取り付けがゆるんで落下して、けがの原因になります。

- 販売店の点検を受けてください。

お願い

- 殺虫剤などをかけたり、油煙・薬品を使う場所で使用しない。(変質・破損の原因になります)



禁止



- 高温・多湿・ほこりの多い場所で使わない。(変質・破損の原因になります)

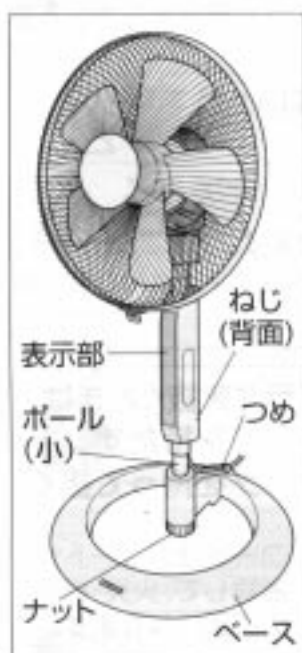
- リモコンに液状のものをかけない、リモコンを落とさない、踏まない。(故障の原因になります)

- カーテンなどを、吸込む場所で使わない。(故障の原因になります)

組み立てかた

お使いにならない部品は、なくさないように、
包装ケースに入れて保管してください。

卓上タイプとしてお使いのとき



①本体背面の
ねじをゆるめる

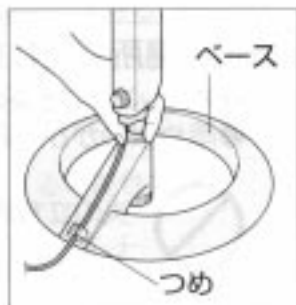


②本体の表示部と
ボール(小)の
切欠きの向きを
合わせて、
本体を差し込む

●本体が360°ま
わらないことを
確認してください。
(右図)

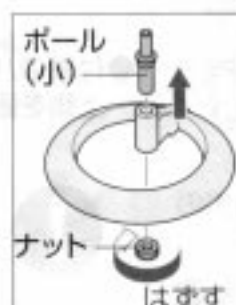
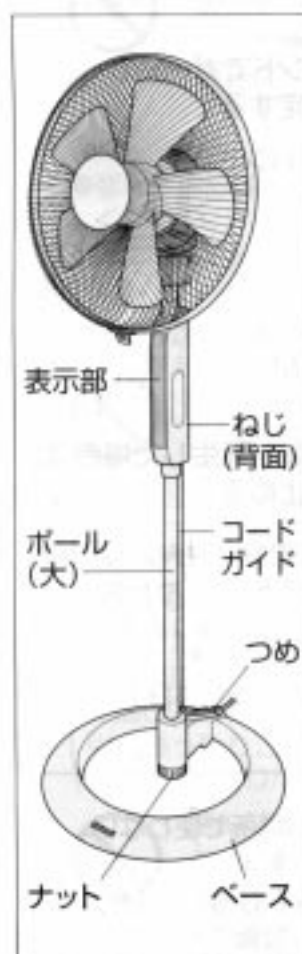


③ねじを
しっかりしめる
●ねじのすき間が
少し開きます。



④電源コードを
ベースのつめ
にはめる

ハイポジションタイプとしてお使いのとき



①ナットを
はずして、
ボール(小)を
抜く



②ボール(大)を
差し込み、
ナットを
しっかり締める



③本体背面の
ねじをゆるめる

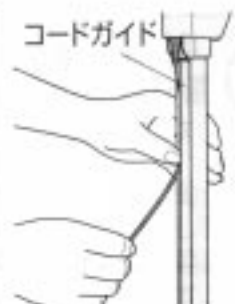


④本体の表示部とボ
ール(大)の切欠きの向
きを合わせて、
本体を差し込む

●本体が360°まわ
らないことを確認して
ください。(下図)



⑤ねじをしっかり
締める
●ねじのすき間が
少し開きます。



⑥電源コードを
コードガイドに
はめる



⑦電源コードを
ベースのつめ
にはめる



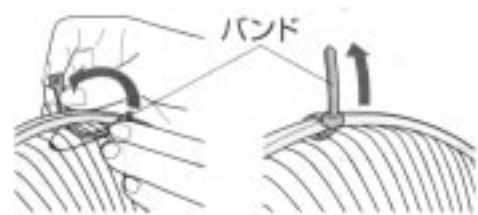
お願い

●電源コードの引っかかり防止のため、コードは必ず、ベースのつめにはめてください。

壁掛サーキュレーターとしてお使いのとき



- 1** ガードの上側に
付属のバンドを
取り付ける
(前ガード落下防止のため)

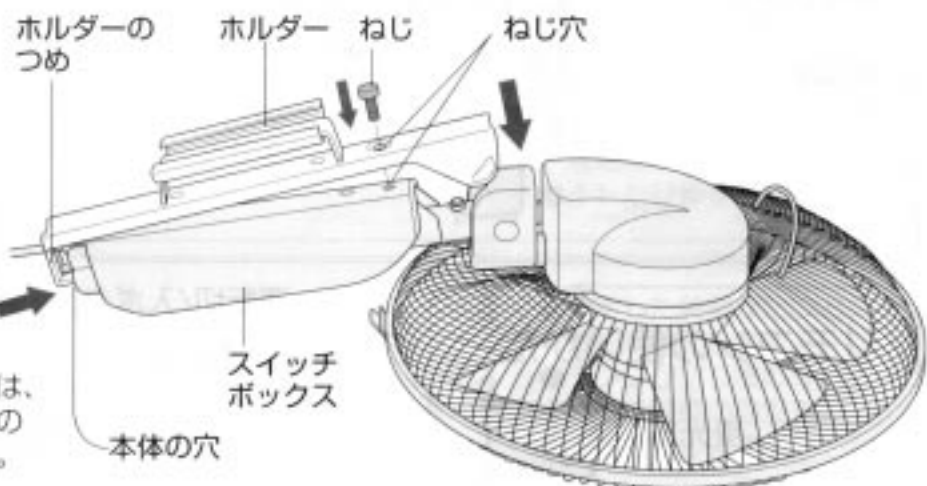


- 2** 本体を
うつぶせにし、
ねじを
はずす

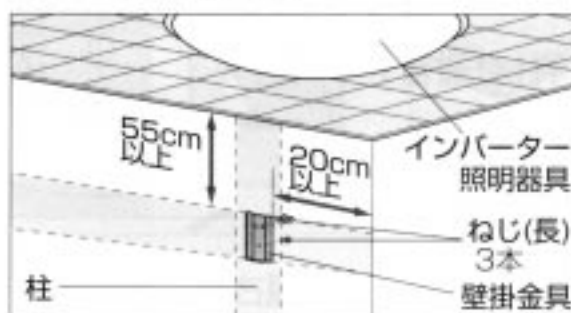


- 3** 本体に
ホルダーを
取り付ける

- ①ホルダーのつめを
本体の穴に差し込み、
②ねじ穴を合わせ、
●②ではずしたねじ
で本体とホルダーを
しっかり固定する。
●ねじ穴が合わないときは、
再びスイッチボックスの
下端を下げてください。
(手順●③)

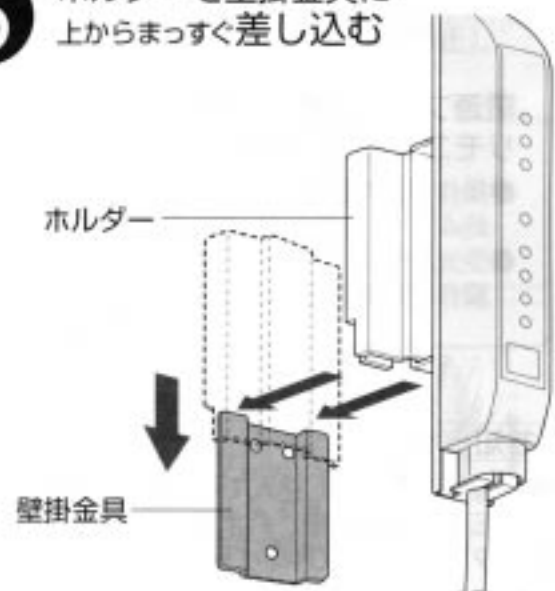


- 4** 壁掛金具を丈夫で垂直な柱や壁に
水平に取り付ける



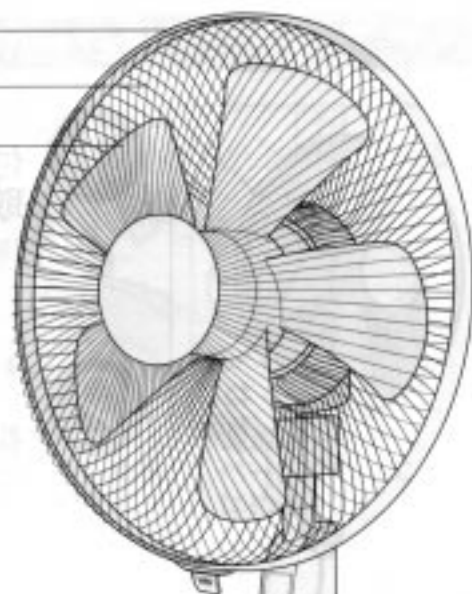
- 必ず、ねじ(長)3本で固定してください。
●天井や壁面からは、上図の距離を確保して
ください。
●インバーター照明器具などを使う場合は、
リモコンの操作がしにくい場合があります。
そのときは、照明との距離を離してください。

- 5** ホルダーを壁掛金具に
上からまっすぐ差し込む



各部のなまえと使いかた

ガードリング
前ガード
羽根



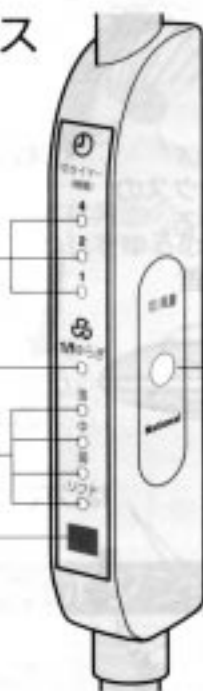
スイッチボックス

タイマーランプ

1/fゆらぎランプ

風量ランプ

受光部



切/風量ボタン

- 本体で操作するときは、このボタンを押す。
- 「1/fゆらぎ」、「切タイマー」、「首振り」の操作はできません。

ボール

- 高さ調節はできません。

電源プラグ



つめ

リモコンの使いかた

受光部



左右 50°

電源プラグを差し込み
リモコンを受光部に向ける

- 操作可能な距離は、正面から約4.5m・左右50°以内です。
- 受光部に対して斜めになるほど、操作できる距離は短くなります。

運転切/入ボタン

1/fゆらぎボタン

首振りボタン

風量ボタン



切タイマーボタン

ベース

お知らせ

- 電源プラグを差し込んでいる間は、運転「切」にしても運転モードは記憶されます。(タイマー時間は記憶されません)
- ボタンを押すたびに「ピッ」音で、運転の切り換えをお知らせします。

お願い

- 長時間使用しないときは、節電のため運転を「切」にし、電源プラグをコンセントから抜いてください。(運転「切」の状態でも、約1Wの電力を消費しています)

運 転 したいとき



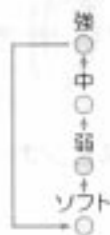
「運転切/入」押す

- 「運転切/入」ボタンを押してからでないと、他のボタン操作はできません。
- ふたたび押すと運転「切」。

風 量 を変えたいとき

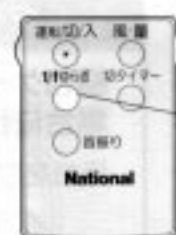


「風量」押す



- 「ソフト」で連続運転中、一定間隔で羽根の回転が変化しますが、異常ではありません。

1/fゆらぎ にしたいとき



「1/fゆらぎ」押す



- 1/fゆらぎは風量にきめ細かな強弱の変化をつけ、より自然に近い、こちよい風を送ります。
- 電源プラグ接続後、最初の運転は1/fゆらぎです。
- ふたたび押すと「取消」。

タイマー を使いたいとき



「切タイマー」押す



- 設定した時間がたつと、運転が停止します。
- ランプが切り換わり、残りの時間の目安をお知らせします。

首 振 り をしたいとき



「首振り」押す



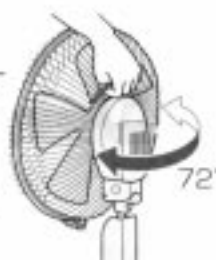
- ふたたび押すと「停止」。

風 向 を変えたいとき

左右調節

※壁掛サーキュレーターでは調節できません。

取っ手を持って、左右に動かす。



上下調節

※壁掛サーキュレーターでは、下方向(15°)のみ調節できます。

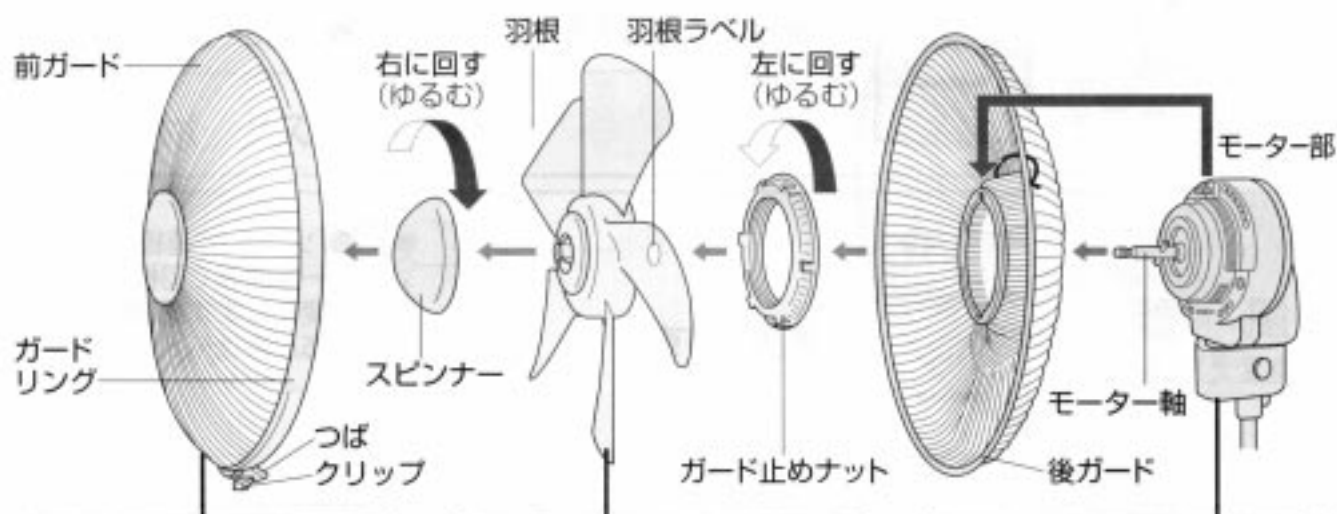
本体を支え、上下に動かす。



お手入れのしかた

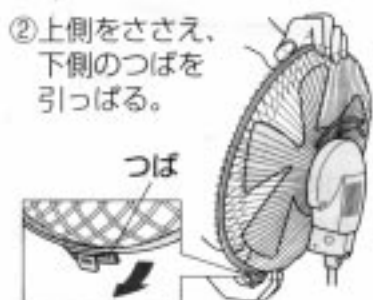
■お手入れは、必ず電源プラグを抜いてから行い、本体やベースには水をかけない

- 運転停止直後のお手入れは、モーター軸が熱くなっていますので、直接触らないでください。
- 壁掛型でお使いのときは、本体を壁掛金具からはずしてください。



前ガードのはずしかた

■壁掛型でお使いのときはバンドをはずす



③両手で前ガードをはずす。

羽根・本体のお手入れ

ぬるま湯か薄めた台所用中性洗剤に浸した柔らかい布を固くしぼって汚れをふき取り、からぶきをする。

お願い

- 傷つき防止のために、樹脂部品は乾いた布で強くこすらないでください。
- 変質・変色防止のために、シンナー・ベンジン・アルコール・ミガキ粉・アルカリ洗剤などは使わないでください。
- 化学ぞうきんを使うときは、その注意書きに従ってください。



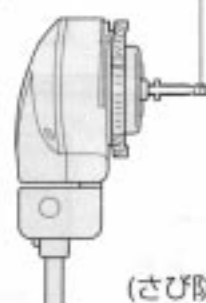
禁止



モーター軸のお手入れ

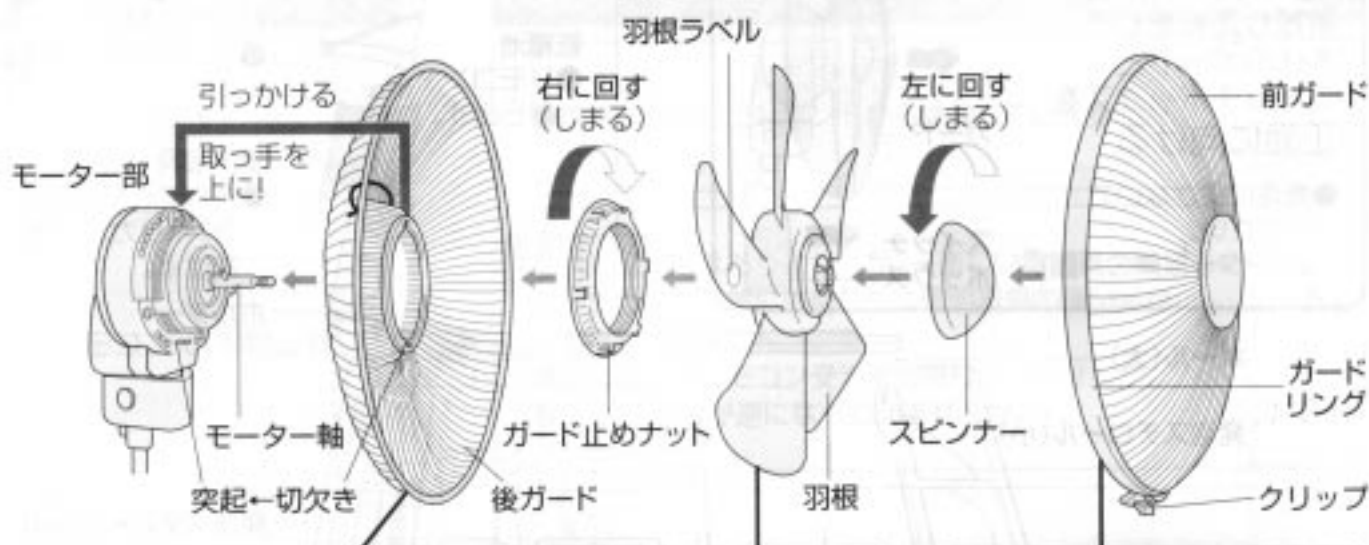
梱包ケースに収納する場合に行う

汚れを取り、ミシン油を塗る。

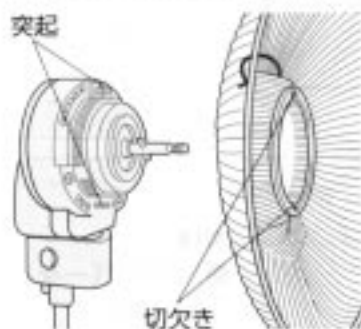


(さび防止のため)

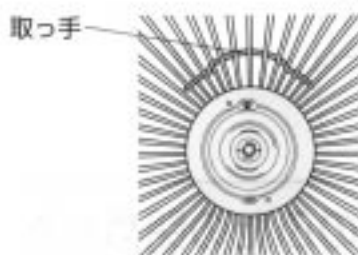
〈お手入れ後の組み立てかた〉



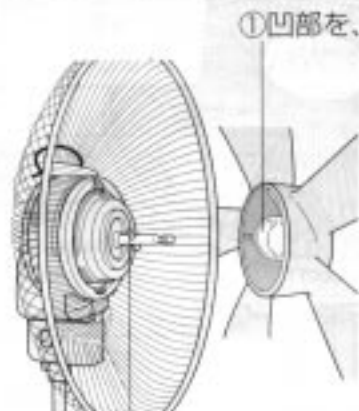
後ガードの取り付け



- 取っ手を上向きにして、後ガードの切欠きをモーター部の突起に、引っかけます。



羽根の取り付け



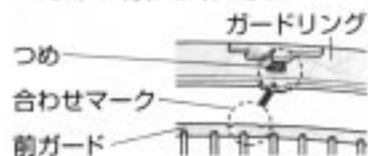
前ガードの取り付け

- ①後ガードに前ガードを引っかけ、後ガード
- ②両手で前後ガードをはめ込み、(左右2カ所)
- ③クリップを上を押す。クリップ

■壁掛型でお使いのときはバンドを取り付ける (P.7ページ)

■前ガードがガードリングからはずれたときは

- ①「合わせマーク」の部分をつめの下に入れ、
- ②全周を同じように、他のつめの下へ順に入れる。



お願い

- ガード止めナットとSpinnerは、使用中はずれないように、しっかり締めつけてください。
- 羽根ラベルは、はがさないでください。(事故防止のため法で定められた表示です)
- 前ガードの全周とクリップは、前ガードが使用中はずれないように、確実にはめ込んでください。

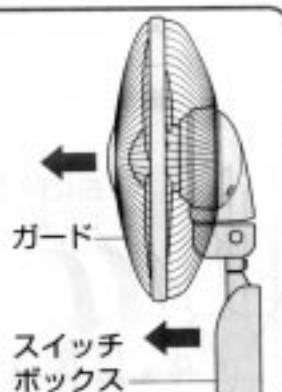
収納のしかた

各部品を下(ベース)から順番に、
発泡スチロールに収納してください。

収納のまえに

首振り運転をして、
本体のガードと
スイッチボックスを
正面に向ける

●無理に戻さないで
ください。
(モーター故障の原因)



リモコン/
リモコンホルダー

乾電池
●リモコン
から出す。

バンド/ねじ
●ポリ袋にまとめる。

壁掛金具
●ホルダーに差し込み、
ポリカバーをかける。

ホルダー

ボール(大)

発泡スチロール(小)

発泡スチロール(中)

発泡スチロール(大)

本体
●ポリカバーを
かける。

ベースの収納は、

ベースにボール(小)とナットを取り付けたまま、
発泡スチロール(大)の穴に差し込む

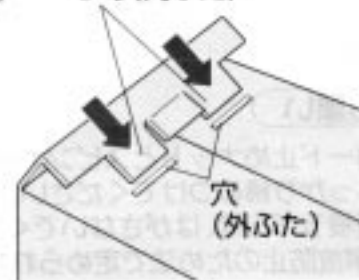


包装ケースのふたの閉めかた

内ふたのつめを
外ふたの穴に
差し込む。


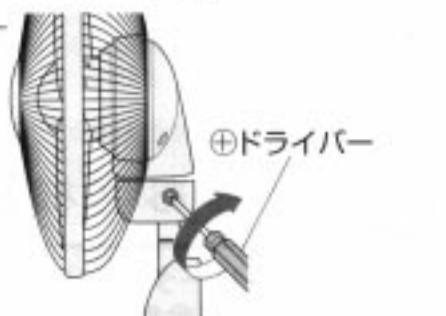

つめ(内ふた)

穴
(外ふた)



ちょっとお調べください

直らないときには、必ず電源プラグを抜いてから、お買い上げの販売店に修理を依頼してください。

症 状	調べるところ	ページ
運転しない	●電源プラグがコンセントからはずれていませんか。	8
リモコンで作動しない	●電池切れではありませんか。→新しい電池と交換する。 ●リモコン受光部に直射日光や照明器具の強い光があたっていませんか。 ●家具などでリモコン受光部を隠れていませんか。 ●電池の⊕⊖が逆になっていませんか。	2 7 — 2
スイッチボックス 周辺が熱い	●大丈夫。故障ではありません。 →制御回路に微電流が流れているため、 運転「切」でもスイッチボックス周辺が室温より 10℃高くなるからです。	—
上下調節が お望みの位置で 止まらない	●上下調節ねじがゆるんでいるので、以下の手順で ねじをしめ直してください。 ①キャップを はずす。  ②ねじをドライバー で締めつける。  ③キャップを 取り付ける 	—

お願い

- 扇風機をフローリングの上でお使いのときは、床面の状態により、床と共振して音が発生する場合があります。その場合は、設置場所を少し移動してください。

保証とアフターサービス (よくお読みください)



修理・お取り扱い・お手入れ

などのご相談は…

まず、お買い上げの販売店へ

お申し付けください

転居や贈答品などでお困りの場合は…

- 修理は、サービス会社・販売会社の「修理ご相談窓口」へ!
- その他のお問い合わせは、「お客様ご相談センター」へ!

■保証書 (別添付)

必ずお買い上げの販売店からお買い上げ日・販売店名などの記入をお確かめのうえ受け取り、よくお読みのあと、保存してください。

保証期間：お買い上げ日から本体1年間

(ただし、乾電池は消耗品ですので保証期間内でも「有料」とさせていただきます)

■修理を依頼される時

13ページの「故障かな!？」をご確認のあと、直らないときは、まず電源プラグを抜いて、お買い上げの販売店へご連絡ください。

●保証期間中は

保証書の規定に従って、お買い上げの販売店が修理をさせていただきますので、恐れ入りますが、製品に保証書を添えてご持参ください。

●保証期間を過ぎているときは

修理すれば使用できる製品については、ご希望により有料で修理させていただきます。ただし、補修用性能部品の最低保有期間は、製造打ち切り後8年です。(この期間は、通商産業省の指導によるものです)

注)補修用性能部品とは、その製品の機能を維持するために必要な部品です。

●修理料金の仕組み

修理料金は、技術料・部品代・出張料などで構成されています。

技術料 は、診断・故障箇所の修理および部品交換・調整・修理完了時の点検などの作業にかかる費用です。

部品代 は、修理に使用した部品および補助材料代です。

出張料 は、お客様のご依頼により製品のある場所へ技術者を派遣する場合の費用です。

使いかた・
お買い物の
ご相談は

ナショナル/パナソニック お客様ご相談センター

フリーダイヤル
(料金無料)



パナソニック 365日
0120-878-365

365日/受付9時~20時

Help desk for foreign residents in Japan

Open: 9:00 - 17:30 (closed on Saturdays / Sundays / national holidays)

Tokyo (03) 3256 - 5444

Osaka (06) 6645 - 8787



ナショナル/パナソニック

修理ご相談窓口

修理の
ご相談は

ナビダイヤル
(全国共通番号) ☎ 0570-087-087



- お客様がおかけになった場所から最寄りの地区の修理ご相談窓口につながります。呼出音の前にNTTより通話料金の目安をお知らせします。
- 携帯電話・PHSからは最寄りの地区の修理ご相談窓口へ直接おかけください。(ナビダイヤルはご利用頂けません)

北海道地区		近畿地区	
札幌 札幌市厚別区厚別南2丁目17-7 ☎(011)894-1251	帯広 帯広市西19条南1丁目7-11 ☎(0155)33-8477	滋賀 守山市勝部6丁目2-1 ☎(077)582-5021	奈良 大和郡山市椎木町404-2 ☎(0743)59-2770
旭川 旭川市2条通2丁目左1号 ☎(0166)31-6151	函館 函館市西栲楼589番地241(函館流通センター内) ☎(0138)48-6631	京都 京都市南区上鳥羽石橋町20-1 ☎(075)672-9636	和歌山 和歌山市中島499-1 ☎(0734)75-1311
		大阪 大阪市北区本庄西1丁目1-7 ☎(06)6359-6225	兵庫 神戸市中央区琴ノ緒町3丁目2-6 ☎(078)272-6645
東北地区		中国地区	
青森 青森市大字八ッ役字天作1-37 ☎(0177)39-9712	宮城 仙台市宮城野区扇町7-4-18 ☎(022)387-1117	鳥取 鳥取市安長295-1 ☎(0857)26-9695	岡山 岡山県都窪郡早島町矢尾807 ☎(086)292-1162
秋田 秋田市新所野湯本2丁目1-2 ☎(018)826-1600	山形 山形市流通センター3丁目12-2 ☎(023)641-8100	米子 米子市米原4丁目2-33 ☎(0859)34-2129	広島 広島市西区南観音8丁目13-20 ☎(082)295-5011
岩手 盛岡市羽場13地割30-3 ☎(019)639-5120	福島 福島県安達郡本宮町字南ノ内65 ☎(0243)34-1301	松江 松江市西津田2丁目10-19 ☎(0852)23-1128	山口 山口市錦銭司字錦銭司団地北447-23 ☎(0839)86-4050
		出雲 出雲市渡橋町416 ☎(0853)21-3133	
		浜田 浜田市下府町327-93 ☎(0855)22-6629	
首都圏地区		四国地区	
栃木 宇都宮市御幸町194-20 ☎(028)689-2555	千葉 千葉市中央区星久壽町172 ☎(043)208-6034	香川 高松市勅使町152-2 ☎(087)868-9477	高知 南国市岡豊町中島331-1 ☎(088)866-3142
群馬 高崎市萩原町沖中205-18 ☎(027)352-1109	東京 東京都世田谷区宮坂2丁目26-17 ☎(03)5450-7431	徳島 徳島県板野郡北島町鏡沢字かや108 ☎(088)698-1125	愛媛 松山市土居田町750-2 ☎(089)971-2144
水戸 水戸市柳河町309-2 ☎(029)225-0249	山梨 甲府市下飯田2丁目1-27 ☎(0552)22-5171		
つくば つくば市花畑2丁目8-1 ☎(0298)64-8756	神奈川 横浜市港南区日野5丁目3-16 ☎(045)840-3155		
埼玉 桶川市赤堀2丁目4-2 ☎(048)729-2102	新潟 新潟市東明1丁目8-14 ☎(025)286-7725		
中部地区		九州地区	
石川 石川県石川郡野々市町稲荷3丁目80 ☎(076)294-2683	名古屋 名古屋市瑞穂区塩入町8-10 ☎(052)819-0225	福岡 春日市春日公園3丁目48 ☎(092)593-9036	熊本 熊本市健軍本町12-3 ☎(096)367-6067
富山 富山市寺島1298 ☎(076)432-8705	岡崎 岡崎市岡町南久保2B ☎(0564)55-5719	佐賀 佐賀市本庄町大字本庄896-2 ☎(0952)26-9151	天草 本渡市港町18-11 ☎(0969)22-3125
福井 福井市開発4丁目112 ☎(0776)54-5606	岐阜 岐阜県本巣郡北方町高屋太子2丁目30 ☎(058)323-6010	長崎 長崎市東町1949-1 ☎(095)830-1658	鹿児島 鹿児島市与次郎1丁目5-33 ☎(099)250-5657
長野 松本市大字笹賀7600-7 ☎(0263)58-0073	高山 高山市花園町3丁目82 ☎(0577)33-0613	大分 大分市萩原4丁目8-35 ☎(097)556-3815	大島 名瀬市矢之嶺町10-5 ☎(0997)53-5101
静岡 静岡市西島765 ☎(054)287-9000	三重 久居市森町字北谷1920-3 ☎(059)255-1380	宮崎 宮崎県宮崎郡清武町下加納366-2 ☎(0985)85-6530	
		沖縄地区	
		沖縄 浦添市城間4丁目23-11 ☎(098)877-1207	

所在地、電話番号が変更になることがありますので、あらかじめご了承ください。

0100

仕 様

電 圧 (交流100V)	50Hz	60Hz
消費電力* (W)	39	44
回 転 数 (r/min)	1035	1040
風 速 (m/min)	189	190
風 量 (m ³ /min)	42	
コード長さ (m)	2.5	

	ハイポジションタイプ	卓上タイプ	壁掛サーキュレーター
首振り角度 (度)	0度または70度	0度または70度	0度または70度
製品質量 (kg)	4.5	4.2	3.4
製品寸法 高さ×幅×奥行き (mm)	1,095×376×360	690×376×360	585×376×225

- 消費電力・回転数・風速・風量は「強」の値です。
 ※運転が「切」のときの消費電力は約1Wです。

サービスパーツ

お買い上げの販売店でお求めください。

部品品名	部品品番	標準価格(税抜)
リモコン	FFE2810160	2,300円
羽 根	FFE234N186	2,300円
スピナー	FFE150N039	300円

- 標準価格は平成12年3月現在です。

愛情点検

長年ご使用の扇風機の点検を!



このような
症状はあり
ませんか

- スイッチを入れても回らないときがある。
- 回転が遅い、または回転が不規則。
- こげくさい臭いがする。
- モーター部が異常に熱い。

このような症状のときは、故障や事故防止のため、スイッチを切り、コンセントから電源プラグを抜いて、必ず販売店に点検をご依頼ください。

便利メモ (おぼえのため、記入されると便利です。)

お買い上げ日	年 月 日	品 番	F-C308U
販売店名		電話()	-
お客様 ご相談窓口		電話()	-

松下電器産業株式会社
 松下精工株式会社 大阪事業部

〒536-8555 大阪市城東区今福西6丁目2番61号

C308U8991A
 K0003N1