

# 取扱説明書

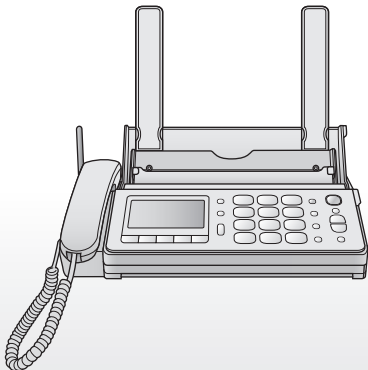
## パーソナルファクス

品番 ケイエックス ビーディー ディーエルイー  
**KX-PD285DLE3**  
 ケイエックス ビーディー ディーダブリューイー  
**KX-PD285DWE3**


● 品番は、下記構成品の組み合わせです。


KX-PD285DLE3 : 子機 1 台付き  
 KX-PD285DWE3 : 子機 2 台付き

親機: KX-PD285



子機: KX-FKD506



 ニッケル水素電池の  
リサイクルにご協力  
ください。  
Ni-MH

 **ナンバー・ディスプレイ** 対応  
キヤッチホン・ディスプレイ  
※ NTT へのサービス申し込みが必要です。(有料)

このたびは、パナソニック製品をお買い上げいただき、まことにありがとうございます。

**「CLUB Panasonic」で「ご愛用者登録」をお願いします**

家電情報をまとめて登録管理、抽選で商品券などが当たる  
 詳しくはこちら <http://club.panasonic.jp/aiyo/>



保証書  
付 き

- 取扱説明書をよくお読みのうえ、正しく安全にお使いください。
- ご使用前に「安全上のご注意」(4～5ページ)を必ずお読みください。
- 保証書は「お買い上げ日・販売店名」などの記入を確かめ、取扱説明書とともに大切に保管してください。



\*PD285DLE3\*

PNQX7937ZA F0216TU0

Printed in Malaysia

# もくじ

## 確認

安全上のご注意.....	4
使用上のごお願い.....	6
本体と付属品 .....	8
各部のなまえとはたらき(親機).....	9
各部のなまえとはたらき(子機).....	12

## 準備

インクフィルムを取り付ける・交換する .....	14
親機の接続・設定.....	15
いろいろな接続.....	17
光回線(ひかり電話)やADSLに 接続するとき .....	17
ISDN回線に接続するとき.....	18
ホームテレホンに接続するとき.....	18
構内交換機に接続するとき.....	18
1回線に複数台接続するとき(並列接続).....	18
子機の電池パックを入れる・交換する・ 10時間充電する .....	19

## すぐ使う／文字入力

ファクスの送りかた／ 電話のかけかた・受けかた.....	20
文字入力のしかた.....	22

## 電話

親機で電話をかける.....	24
同じ相手にもう一度かける(再ダイヤル) .....	24
電話帳でかける.....	24
ワンタッチダイヤルでかける.....	24
受話器を取らずにかける .....	24
構内交換機に接続しているとき.....	24
ダイヤル回線でプッシュホンサービスを 利用するとき .....	24
子機にかける(内線電話) .....	24
子機で電話をかける.....	25
同じ相手にもう一度かける(再ダイヤル) .....	25
電話帳でかける.....	25
ワンタッチダイヤルでかける.....	25
机の上などに置いたままかける.....	25
構内交換機に接続しているとき.....	25
ダイヤル回線でプッシュホンサービスを 利用するとき .....	25
親機・別の子機にかける(内線電話) .....	25
通話中にできること.....	26
相手に待ってもらおう(保留).....	26
キャッチホンを受ける (NTTとの契約が必要).....	26

相手の声の音質を変える(受話音質).....	26
自分の声を低く変える(ボイスチェンジ).....	26
自分の声が相手に聞こえないようにする (ミュート) .....	26
通話を録音する(通話録音).....	26
聞き逃した通話を録音する(前から録音).....	27
電話をまわす .....	27
迷惑な電話をお断りする(通話拒否) .....	28
電話に出る前に相手の声を確認する.....	29
相手の声を確認して電話に出る (あんしん応答) .....	29
自動的に電話に応答し、 迷惑防止のメッセージを流す(迷惑防止).....	29

## 電話帳

電話帳について.....	30
親機で電話帳を使う.....	31
子機で電話帳を使う.....	31
電話帳を転送する.....	32
親機でワンタッチダイヤルを使う.....	33
子機でワンタッチダイヤルを使う.....	33

## ファクス／コピー

ファクスを送る.....	34
同じ相手にもう一度送る(再ダイヤル).....	34
電話帳で送る.....	34
ワンタッチダイヤルで送る.....	34
海外へ送る.....	34
操作案内を聞かずに送る .....	34
構内交換機に接続しているとき.....	34
相手と話してから送る .....	34
ファクス受信について.....	35
受信したファクスをすぐに印刷したいとき.....	35
ファクスを電話に出て受ける(お買い上げ時) .....	35
ファクスを自動で受ける.....	36
電話に出られなくても自動で受ける (自動受信) .....	36
呼出音を鳴らさずに自動で受ける (無鳴動受信) .....	36
留守セットして自動で受ける.....	36
ファクスのみ受ける(ファクス専用).....	36
ファクスを印刷する.....	37
新しいファクスをすべて印刷する.....	37
1件ずつファクスを印刷する .....	37
ファクスを消去する .....	37
すべてのファクスを消去する.....	37
ファクス検索画面について.....	37
コピーする.....	37

留守番電話	
留守番電話について.....	38
留守セットする.....	38
留守セットを解除し、用件を再生する.....	39
親機で用件を再生・消去する.....	39
再生中にできること.....	39
すべての用件を消去する.....	39
子機で用件を再生・消去する.....	40
新しい用件またはすべての用件を聞く.....	40
再生中にできること.....	40
すべての用件を消去する.....	40
外出先から留守番電話を再生する.....	40
外出先から家に電話をかけて用件を聞く.....	40
録音された用件を携帯電話などに転送する.....	41
外出先で再生前・後にできること.....	41
外出先で再生中にできること.....	41
電話代節約のために(トールセーバー).....	41
外出先から留守セットする.....	41

電話サービス	
ナンバー・ディスプレイサービス.....	42
ナンバー・ディスプレイを利用するには (契約が必要です).....	42
ナンバー・ディスプレイとは.....	42
親機で着信履歴を使う (ナンバー・ディスプレイ契約時).....	43
かかってきた相手(着信履歴)を確認する.....	43
着信履歴から電話をかける.....	43
着信履歴からファクスを送る.....	43
着信履歴に184や186を付けてかける.....	43
1件ずつ着信履歴を消去する.....	43
すべての着信履歴を消去する.....	44
着信履歴を印刷する.....	44
着信履歴から受けたくない電話を拒否する.....	44
着信履歴について.....	44
子機で着信履歴を使う (ナンバー・ディスプレイ契約時).....	44
かかってきた相手(着信履歴)を確認する.....	44
着信履歴から電話をかける.....	44
1件ずつ着信履歴を消去する.....	44
すべての着信履歴を消去する.....	44
着信履歴から受けたくない電話を拒否する.....	44
着信履歴から電話帳に登録する.....	45
着信履歴について.....	45
「選んでケータイ」を使う.....	45

お好み設定	
子機でキーロックを使う.....	46
外からかかってきた電話の呼出音を変える.....	46
音量を変える.....	46
親機への名前・電話番号の登録.....	47
親機で日付・時刻を合わせるとき.....	47
親機の機能一覧.....	48
メッセージ一覧.....	54
子機の機能一覧.....	54

必要なとき	
ワイヤレスアダプター機能を使って ドアホンを接続する.....	56
ドアホンに出る.....	57
窓/ドアセンサーを接続する.....	57
中継アンテナを使用する.....	61
子機を増やす(増設・減設).....	62
人感センサー付子機を使う.....	63
お手入れ.....	65
子機を壁(柱)に掛ける.....	66
仕様.....	66
商標について.....	67
別売品.....	67
ファクスの印刷について.....	68
原稿について.....	68
記録紙について.....	69
記録紙をセットする.....	70

困ったとき	
白や黒の線などが入るとき.....	71
記録紙が詰まったとき.....	72
原稿が詰まったとき.....	73
困ったとき.....	74
こんな表示が出たら.....	79
保証とアフターサービス.....	82
さくいん.....	84

確認

準備

すぐ使う/  
文字入力

電話

電話帳

ファクス/  
コピー

留守番電話

電話サービス

お好み設定

必要なとき


困ったとき


## 安全上のご注意


### 必ずお守りください

人への危害、財産の損害を防止するため、必ずお守りいただくことを説明しています。

■ 誤った使い方をしたときに生じる危害や損害の程度を区分して、説明しています。

 **危険** 「死亡や重傷を負うおそれがある内容」です。

 **警告** 「死亡や重傷を負うおそれがある内容」です。

 **注意** 「軽傷を負うことや、財産の損害が発生するおそれがある内容」です。

■ お守りいただく内容を次の図記号で説明しています。



してはいけない内容です。



実行しなければならない内容です。

## 危険

### 〈 電池パックについて 〉

#### 液もれ・発熱・破裂を防ぐために



禁止

- 分解・改造しない
- 指定の電池パック以外は使用しない
- 付属の電池パックを、この機器以外に使用しない
- 火の中に捨てたり加熱しない
- 端子を金属などに接触させない
- ネックレス、ヘアピンなどと一緒に持ち運んだり保管しない



■ 専用の機器（本機）を使用して指定の電池パックを充電する

#### 事故を防ぐために



禁止

- 液もれしたとき、“液”に触れたり目に入れない  
（目に入ると、失明の原因）  
目に入ったら、こすらず、すぐにきれいな水で洗ったあと、直ちに医師の治療を受けてください。

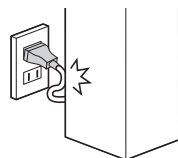
## 警告

### 火災・感電などを防ぐために

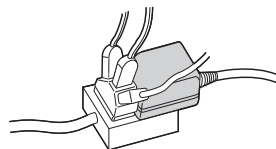


禁止

- 分解・修理・改造しない  
修理は販売店へご相談ください。
- ぬれた手で、電源プラグの抜き差しはしない
- 雷が鳴ったら、親機や子機用充電台・電源プラグ・電話機コードに触れない
- 機器内部に金属物を入れない  
金属物が入った場合は、すぐに電源プラグを抜いて販売店へご相談ください。
- 電源コード・電源プラグを破損するようなことはしない  
傷つける、加工する、熱器具に近づける、無理に曲げる、ねじる、引っ張る、重い物を載せる、束ねるなど（傷んだまま使用すると、感電・ショート・火災の原因）  
修理は販売店にご相談ください。



- コンセントや配線器具の定格を超える使いかたや、AC100V以外での使用はしない



（たこ足配線などで、定格を超えると、発熱による火災の原因）

- 機器（子機用充電台や電源コードを含む）に水をかけたり、ぬらしたりしない  
ぬれた場合は、すぐに電源プラグを抜いて、販売店へご相談ください。
- 電話機コードのプラグに、洗剤などの液体をかけたり、ぬらしたりしない  
ぬれた電話機コードは、すぐに壁側の電話コンセントから抜き、使用しないでください。
- 本機を電子レンジに入れたり、電磁調理機器などに置いたりしない



## 警告

### 火災・感電などを防ぐために



- **電源プラグは根元まで確実に差し込む**  
(差し込みが不完全だと、感電や発熱による火災の原因)  
傷んだプラグ・ゆるんだコンセントは使用しないでください。
- **電源プラグのほこりなどは定期的にとる**  
(プラグにほこりなどがたまると、湿気などで絶縁不良となり火災の原因)  
電源プラグを抜き、乾いた布でふいてください。
- **煙・異臭・異音が出たり、落下・破損したときは、すぐに電源プラグを抜く**  
(そのまま使用すると、火災や感電の原因)  
使用を中止し、販売店へご相談ください。
- **電源プラグを抜くときは、プラグ本体(金属でない部分)を持って抜く**  
(コードを持って抜くと、コードの断線による火災・感電・やけどの原因)



### 事故などを防ぐために



禁止

- **医療機器の近くでの設置や使用をしない\***  
手術室、集中治療室、CCU(冠状動脈疾患監視病室の略称)などには持ち込まない
- **自動ドア、火災報知器などの自動制御機器の近くで設置や使用をしない\***  
(※本機からの電波が医療機器や自動制御機器に影響を及ぼすことがあり、誤動作による事故の原因)
- **当社指定以外のホームテレホン、ビジネスホンなどに接続しない**  
(発熱・発煙の原因)



- **心臓ペースメーカーの装着部位から15 cm以上離す**  
(本機からの電波により、ペースメーカーの作動に影響を与える場合があります)



## 注意

### 火災・感電などを防ぐために



禁止

- **湿気や湯気・油煙・ほこりの多い場所では使用しない**

### 事故・けが・財産の損害を防ぐために



禁止

- **水平でない場所や振動の激しい場所では使用しない**  
(落下による、破損やけがの原因)
- **子機用充電台にコインや指輪などの金属物をのせない**  
(金属物が熱くなり、やけどの原因)
- **子機用充電台に磁気に弱い物(キャッシュカード、通帳など)を近づけない**  
(子機用充電台からの磁力線により、磁気に弱いものは使えなくなることがあります)
- **受話器を無理に引っ張らない**  
(落下により、けがの原因)

## 使用上のお願い

### こんなところには設置しない

- 記録紙トレー・記録紙スタンドが壁にあたる。(紙詰まりの原因)
- ピアノなどの上。(キズや、熱によるひびわれ、変色の原因)
- じゅうたんなどの上。(通風孔をふさぎ、発熱などでじゅうたん変色の原因)
- 火気・熱器具の近く。(変形や故障の原因)
- 夏期の閉め切った車内・直射日光のあたるところ・冷暖房機の近く。(誤動作・変形・故障の原因)
- 原稿排出口に光が直接あたるところ。(コピーや送信ファクスの画質劣化の原因)
- 温度変化が激しいところ。(結露による誤動作の原因)
- テレビ・ラジオ・パソコンなどのOA機器の近く。(ノイズ発生の原因)
- CSデジタル放送受信機器(チューナー、チューナー内蔵のデジタルテレビ、レコーダーなどの)近く。(CSデジタル放送の画像が乱れる原因)
  - ・ 受信機器から離して設置しても、特定チャンネルの画像が乱れる場合(79ページ)

### 電源プラグを差し込む位置は…

電源プラグは、本機の近くの抜きやすい位置にあるコンセントに差し込み、異常が起きた場合にコンセントからすぐに抜けるようにしておいてください。

### 充電台の置き場所は…

- AMラジオの近くに置かないでください。(AMラジオで雑音が聞こえる原因)
- 電磁波や磁力を出すもの(テレビ、スピーカーなど)の近くに置かないでください。(充電できないことがあります)

### 子機の置き場所は…

- 距離が離れていたり、次のような障害物があると、電波が弱くなり、通話が途切れたり、子機に「圏外」と表示して使えないことがあります。
  - ・ 金属製のドアや戸戸。
  - ・ アルミはく入りの断熱材が入った壁。
  - ・ コンクリートやトタン製の壁。
  - ・ 親機と別の階や家屋で使うとき。
  - ・ 壁を何枚もへだてたところ。
  - ・ 複層ガラスの窓。
- 上記のような場合は、中継アンテナ(別売品)をお勧めします。(61ページ)

### 子機の使用可能距離は…



- 補聴器の種類によっては通話中に雑音が入る場合があります。(親機をお使いください)

### 重要な通話は親機で！

本機は子機での通話にデジタル信号を利用した傍受されにくい商品ですが、電波を使うため、第三者が故意に傍受するケースも考えられます。

### 重要なものは印刷して保管

- メモリー代行受信したファクス(37ページ)
- 登録した電話帳(49ページ「電話帳印刷」)
- 迷惑電話着信拒否リスト(51ページ)

### お知らせ

- 使用誤り、静電気、電波の干渉、使用中に電源が切れたときなど記憶内容が変化・消失する場合があります。(発生した損害について、当社が責任を負えない場合があります)

### 電波について

- 本機は、1,895.616～1,902.528 MHzの帯域を使用する無線設備です。

本機には、1.9 GHz帯を使用するデジタルコードレス電話の無線局の無線設備で、時分割多元接続方式広帯域デジタルコードレス電話を示す下記のマークが表示されています。(一般社団法人 電波産業会 標準規格「ARIB STD-T101」準拠)

1.9-D

- J-DECT ロゴは、DECT Forum の商標です。J-DECT のロゴはARIB STD-T101 に準拠した1.9 GHz帯の無線通信方式を採用した機器であることを示しています。同一ロゴを搭載する機器間での接続可否を示すものではありません。

**J-DECT**

- 本機の使用周波数に関わるご注意  
本機の使用周波数帯では、PHSの無線局のほか異なる種類のデジタルコードレス電話の無線局が運用されています。

1. 本機は同一周波数帯を使用する他の無線局と電波干渉が発生しないように考慮されていますが、万一、本機から他の無線局に対して有害な電波干渉の事例が発生した場合には、本機の電源プラグを抜いて、ファクス・電話機ご相談窓口(82ページ)にご連絡いただき、混信回避のための処置など(例えば、パーティションの設置など)についてご相談ください。
2. その他、何かお困りのことが起きたときは、ファクス・電話機ご相談窓口(82ページ)へお問い合わせください。

## その他

- 分解・改造することは法律で禁じられています。(故障の際は、お買い上げの販売店に修理をご依頼ください)
- 停電すると、親機・子機とも使えません。
- NTTのレンタル電話機が不要になる場合は、局番なしの116番(通話料金無料)へご連絡ください。

● この装置は、クラスB情報技術装置です。この装置は、家庭環境で使用することを目的としていますが、この装置がラジオやテレビジョン受信機に近接して使用されると、受信障害を引き起こすことがあります。取扱説明書に従って正しい取り扱いをしてください。

VCCI-B

## 個人情報について

本機には、次のような個人情報が記録されます。これらの記録された情報の流出による不測の損害などを回避するために、お客様の責任において管理してください。

- **親機の内蔵メモリー**
  - ・ お客様自身で登録した電話番号や氏名などのデータ
  - ・ ファクスや電話によって記録された履歴などのデータ(送受信履歴、メモリー代行受信されたファクスデータ、発着信履歴、録音された用件など)
- **子機(付属品/別売品)の内蔵メモリー**
  - ・ お客様自身で登録した電話番号や氏名などのデータ
  - ・ 電話によって記録された発信履歴などのデータ
- **使用済みのインクフィルム**
  - ・ インクフィルムの印刷跡

## <免責事項>

- 記録された情報は、誤操作、静電気の影響、事故、故障、修理、その他の取り扱いによって変化、消失することがあります。記録された情報の変化、消失が生じて、それらに起因する直接または間接の損害については、当社はその責任を負えない場合もございますので、あらかじめご了承ください。

## <本機の修理を依頼するとき>

- 本機に登録した電話帳などのデータは、修理依頼の前に、必要に応じてメモや印刷して保管してください。
- データの保管後、「■ 初期化するとき」(下記)で内蔵メモリー(記憶情報や設定内容)を消去してください。
  - ・ 故障の状態により、本機の操作が困難な場合は、お買い上げの販売店までご相談ください。
- インクフィルムは親機から取り出してください。

## <本機を廃棄・譲渡・返却するとき>

- ご使用のインクフィルムは、親機から取り出してください。使用済みのインクフィルムには印刷跡が残っています。「■ 使用済みのインクフィルム(芯を含む)と白色軸を捨てる時」(14ページ)に従って処分してください。
- 「■ 初期化するとき」(下記)で内蔵メモリー(記憶情報や設定内容)を消去してください。

## ■ 初期化するとき

親機や子機でそれぞれ、内蔵メモリー(記憶情報や設定内容)を消去し、お買い上げ時の状態に戻します。

- 親機から電話機コードを外し、「出荷時へ戻す」の操作(親機は53ページ、子機は55ページ)を行ってください。

# 本体と付属品

不備な点がございましたら、お買い上げの販売店へお申し付けください。

本体..... 1台

● 電源コード(長さ約 1.6 m)



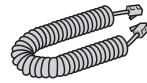
電話機コード(長さ約 1.8 m)..... 1本



受話器..... 1本



受話器コード..... 1本



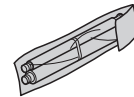
電池パック

KX-PD285DLE3..... 1個

KX-PD285DWE3..... 2個



お試し用インクフィルム(約 5 m).... 1式



コードレス子機

KX-PD285DLE3..... 1台

KX-PD285DWE3..... 2台

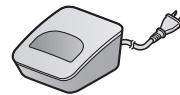


子機用充電台

KX-PD285DLE3..... 1台

KX-PD285DWE3..... 2台

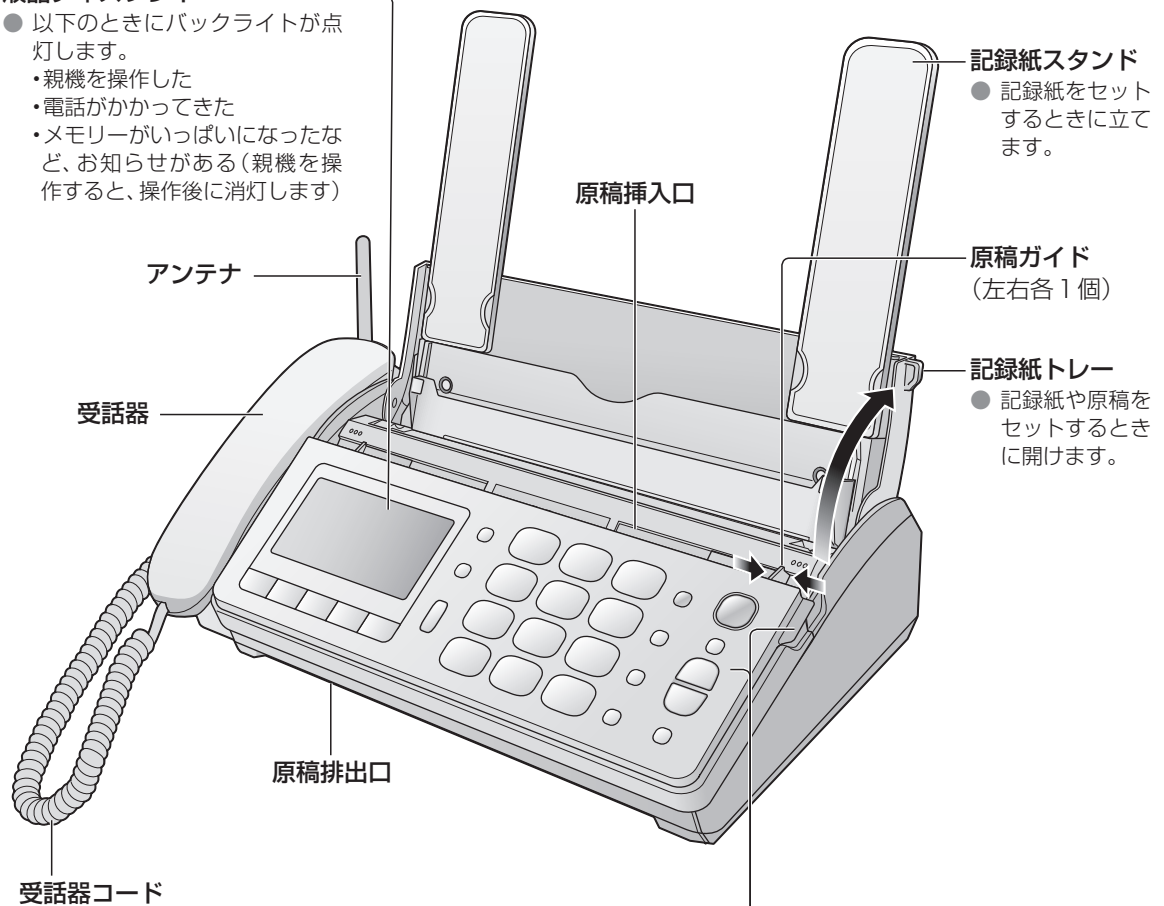
● 電源コード(長さ約 1.6 m)



# 各部のなまえとはたらき(親機)

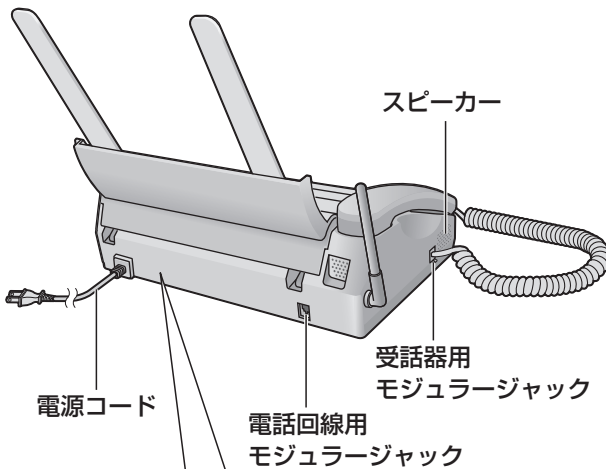
## 液晶ディスプレイ

- 以下のときにバックライトが点灯します。
  - ・親機を操作した
  - ・電話がかかってきた
  - ・メモリーがいっぱいになったなど、お知らせがある(親機を操作すると、操作後に消灯します)



## 操作パネル

- インクフィルムを取り付けるときに開けます。

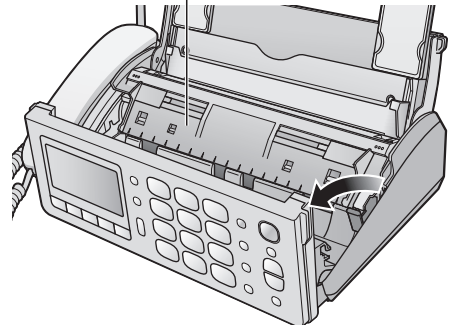


製造番号  
背面に記載しています。

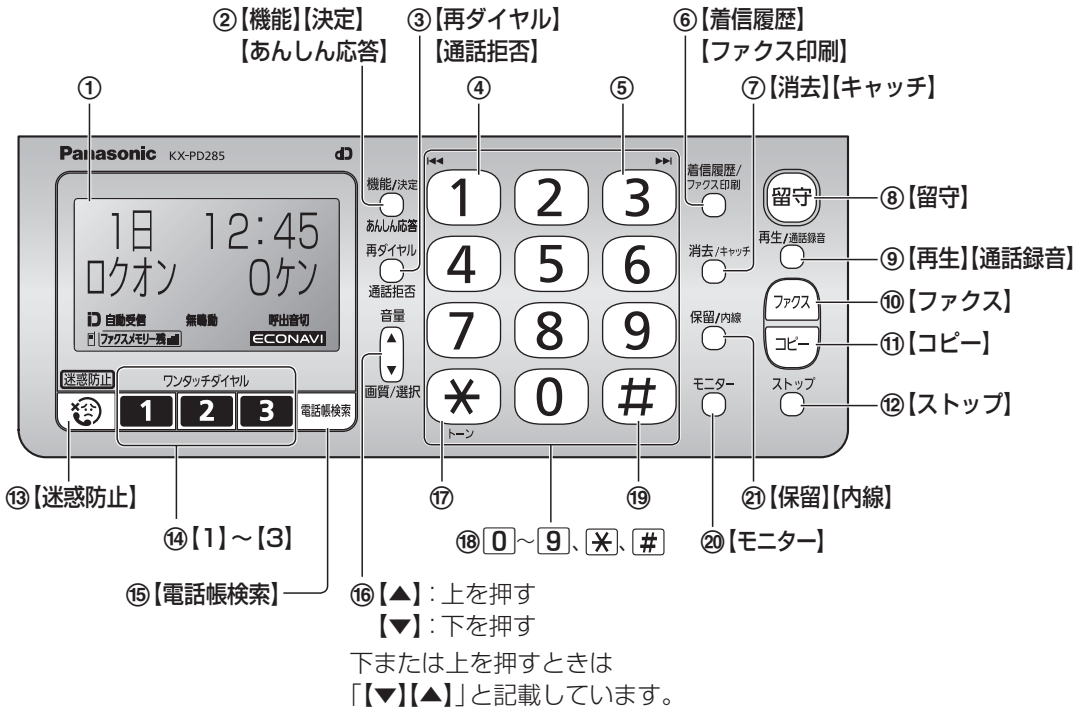
(操作パネルを開けた状態)

## バックカバー

- インクフィルムを取り付けるときに開けます。



● 本書では、操作するボタンを「【機能】」などのように記載しています。



## ① 液晶ディスプレイ

● 液晶ディスプレイは、説明のためすべて表示しています。(実際の表示とは異なります)

**D** : ナンバー・ディスプレイ利用時に表示 (42 ページ)

**自動受信** : ファクスの自動受信を設定時に表示 (36 ページ)

**無鳴動** : 無鳴動受信を設定時に表示 (36 ページ)

**呼出音切** : 呼出音を鳴らさない設定をしているときに表示 (47 ページ)

**☎** : 「選んでケータイ」を設定時に点灯 / 「選んでケータイ」を使って電話をかけるときに約 5 秒間点滅 (46 ページ)

**ファクスメモリー残** : ファクスをメモリーに受信できる枚数のめやす

(表示なし)			
0	16 枚以下	33 枚以下	50 枚以下

**ECONAVI** : エコナビが働くと表示 (66 ページ)

② 機能を登録する / 機能登録で、内容を決定する / 相手の声を確認して電話に出る (29 ページ)

③ 再ダイヤルする (24 ページ) / 着信・通話を拒否する (28 ページ)

④ 前の用件を聞く (39 ページ)

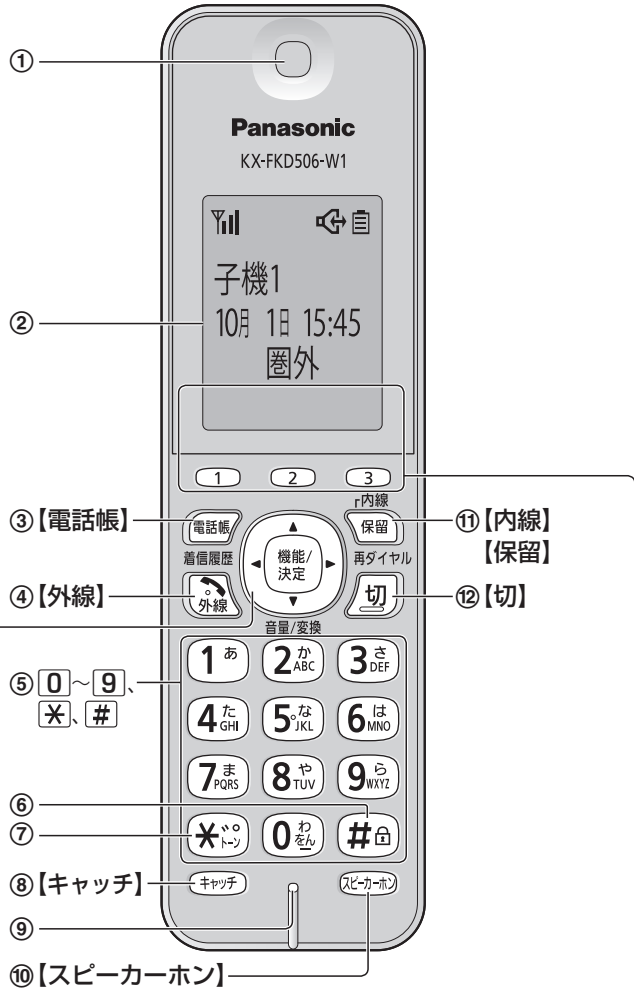
⑤ 次の用件を聞く (39 ページ)

<p>⑥ ファクスを印刷(37ページ) / 着信履歴を見る(43ページ)  <b>着信履歴/ファクス印刷ランプ</b>  電話に出なかったとき(ナンバー・ディスプレイ利用時)やファクスをメモリーに受信したときに点灯(35・42ページ)</p>
<p>⑦ 登録している内容を消去する / 間違えた文字・数字を消す(23ページ) / 用件を消す(39ページ) / キャッチホンを受ける(26ページ)</p>
<p>⑧ 留守セットする(38ページ) / 構内交換機に接続時などに、ポーズ(ダイヤルの待ち時間)を入れる  <b>留守ランプ</b>  留守セット中に点灯(新しい用件があるときは点滅)</p>
<p>⑨ 用件を再生する(39ページ) / 通話を録音する(27ページ) / 通話をさかのぼって録音する(27ページ) / 文字の種類を変える(22ページ)</p>
<p>⑩ ファクスの送受信を開始する(34・35ページ)</p>
<p>⑪ コピーする(37ページ)</p>
<p>⑫ 操作を途中でやめる / 登録を終わる / 液晶ディスプレイのバックライトが消灯しているときに点灯させる</p>
<p>⑬ 迷惑防止機能を使う(29ページ)</p>
<p>⑭ <b>ワンタッチダイヤル</b>  ワンタッチダイヤルを使う(24・33ページ)</p>
<p>⑮ 電話帳を使う(24・31ページ)</p>
<p>⑯ 音量を変える(47ページ) / 原稿の画質を選ぶ(20ページ) / 機能登録の項目・設定値などを選ぶ(48ページ)</p>
<p>⑰ <b>スター</b>  ダイヤル回線でプッシュホンサービスを使う(トーン)(24ページ)</p>
<p>⑱ ダイヤルキーは点灯しません。</p>
<p>⑲ <b>シャープ</b></p>
<p>⑳ 受話器を取らずにダイヤルする(24ページ)</p>
<p>㉑ 通話中に待ってもらおう(26ページ) / 子機やドアホンを呼び出す(24・27・57ページ)</p>

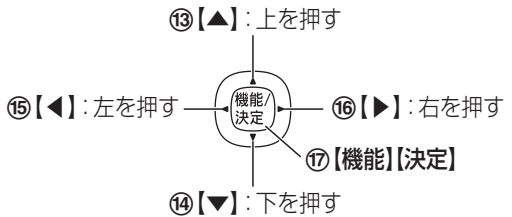
# 各部のなまえとはたらき(子機)

● 本書では、操作するボタンを「【機能】」などのように記載しています。

## ■ 正面



### マルチファンクションキー

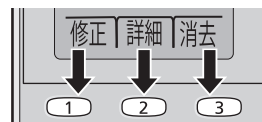


(例) 下または上を押すときは「【▼】【▲】」と記載しています。

### ⑱ ワンタッチダイヤルのとき 【1】、【2】、【3】

#### 機能キーのとき 【修正】、【詳細】、【消去】など

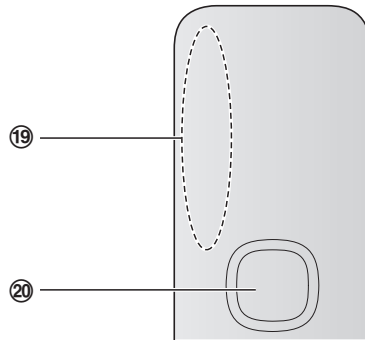
● 本書では、液晶ディスプレイに「修正」「詳細」「消去」などが表示されているときは、上記のように記載しています。



】 操作手順によって表示が変わる

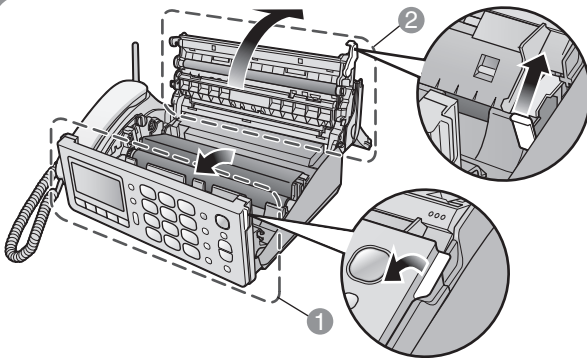
】 表示を見て対応するボタンを押す\*

※ 【2】の代わりに【決定】を押して操作することもできます。



<p><b>① 受話口</b></p> <ul style="list-style-type: none"> <li>● 通話中は、位置を耳に合わせる。(74ページ「通話」)</li> </ul>	<p><b>③ 電話帳を使う (25・31 ページ)</b></p>
<p><b>② 液晶ディスプレイ</b></p> <ul style="list-style-type: none"> <li>● 操作時や外からの電話の呼出中に、バックライトが点灯します。(終了後、自動的に消灯します)</li> <li>● 液晶ディスプレイは、説明のためすべて表示しています。(実際の表示とは異なります)</li> </ul>	<p><b>④ 電話をかける・受ける</b></p>
<p><b>📶</b> : アンテナレベル (子機が受けている電波の強さのため)</p> <ul style="list-style-type: none"> <li>● 「圏外」表示中は親機からの電波が届いていません。親機に近づいてください。</li> </ul> <p><b>圏外</b> <span style="border: 1px solid black; padding: 2px;">電波(弱)</span> <span style="border: 1px solid black; padding: 2px;">電波(強)</span></p> <p style="text-align: center;">← 範囲 →</p> <p style="text-align: center;">この範囲でご使用ください</p>	<p><b>⑤ ダイヤル中に点灯、着信中などに点滅</b></p>
<p><b>📞</b> : 机の上などに置いたまま通話しているときに表示 (25ページ)</p>	<p><b>⑥ シャープ</b> キーロックを使う (46ページ)</p>
<p><b>🔋</b> : 電池残量</p> <p> (点滅)</p>	<p><b>⑦ スター</b> ダイヤル回線でプッシュホンサービスを使う (トーン) (25ページ)</p>
<p><b>すぐに充電が必要です。</b></p> <ul style="list-style-type: none"> <li>● 通話中は4秒ごとに「ピピッ」と警告音が鳴り、待受時は「10時間充電してください」と表示されます。</li> </ul>	<p><b>⑧ キャッチホンを受ける (26ページ)</b></p>
<p><b>■ 充電完了後の使用時間のめやす</b> (使用環境温度が20℃のとき)</p>	<p><b>⑨ 送話口</b></p> <ul style="list-style-type: none"> <li>● 話すとき、手でふさがないようにください。</li> </ul>
<ul style="list-style-type: none"> <li>● <b>連続通話時間: 約 10時間</b> ・電波状態が悪いところで使う場合、連続通話時間は短くなります。</li> </ul>	<p><b>⑩ 子機を机の上などに置いたまま通話する (25ページ)</b></p>
<ul style="list-style-type: none"> <li>● <b>待受時間: 約 150時間</b> ・充電台に置かずに一度も通話しないとき。 ・「圏外」表示中は短くなります。</li> </ul>	<p><b>⑪ 親機・別の子機・ドアホンを呼び出す (25・27・57ページ) / 通話中に待ってもらおう (26ページ)</b></p>
<p>子機1: 内線番号や、登録した名前を表示 (54ページ)</p>	<p><b>⑫ 通話を終了する / 操作を途中でやめる / 登録を終わる</b></p>
<p>10月 1日 15:45: 親機で設定した日付・時刻を表示 (16・47ページ)</p> <ul style="list-style-type: none"> <li>● 呼出音を鳴らさない設定をしているときは「呼出音切」と表示されます。(47ページ)</li> </ul>	<p><b>⑬ 音量を大きくする (47ページ) / 漢字に変換する (22ページ)</b></p>
<p>圏外: 親機からの電波が届かず、呼出音が鳴らない、通話ができないときに表示</p>	<p><b>⑭ 音量を小さくする (47ページ) / 漢字に変換する (22ページ)</b></p>
	<p><b>⑮ 着信履歴を見る (44ページ) / 前の用件を聞く (40ページ)</b></p>
	<p><b>⑯ 再ダイヤルする (25ページ) / 次の用件を聞く (40ページ) / 「外線」を押してから、ダイヤルするときに、ポーズ(ダイヤルの待ち時間)を入れる</b></p>
	<p><b>⑰ 機能を登録する / 機能登録で、内容を決定する</b></p>
	<p><b>⑱ ワンタッチダイヤル</b> ワンタッチダイヤルを使う (25・33ページ)</p> <p><b>機能キー</b> 「修正」「詳細」「消去」など、表示された機能进行操作する</p>
	<p><b>⑲ アンテナ部</b></p> <ul style="list-style-type: none"> <li>● 話すとき、手で覆わないでください。</li> </ul>
	<p><b>⑳ スピーカー</b></p>

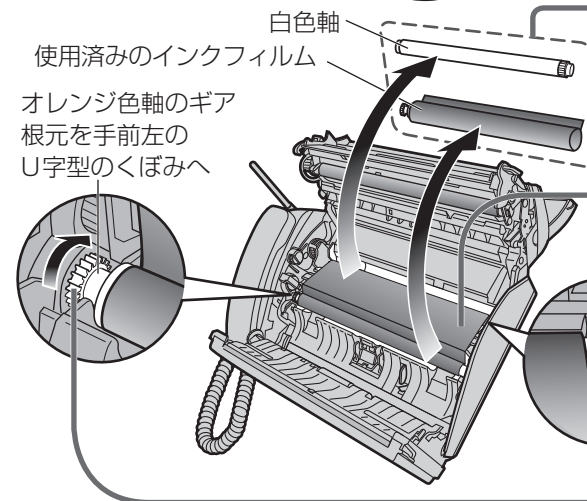
# インクフィルムを取り付ける・交換する



1 操作パネルを開ける

2 緑色のレバーを上げ、バックカバーを開ける

- 「フィルムノコウカンガ ヒツヨウ」と表示されているときは、操作案内が流れます。
- ・ 止めるときは【ストップ】を押す



3 交換するときは、「使用済みのインクフィルム」と「白色軸」を取り出す

4 インクフィルムを入れる

インクフィルムの正しい巻き方向

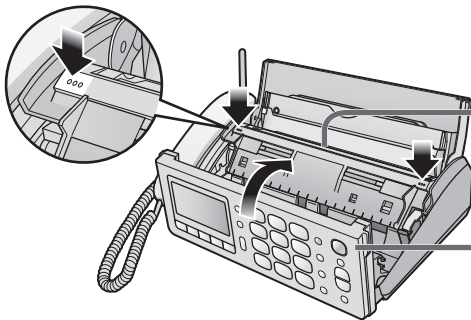


白色軸のギアの先をU字型のくぼみへ

5 オレンジ色のギアを奥にまわしてインクフィルムのたるみを取る

6 「カチッ」と音がするまで両端の「○○○」の部分を押してバックカバーを閉める

7 操作パネルを閉める



## インクフィルムについて

- 付属品のインクフィルムは、お試用で長さ約5 mです。(A4サイズで約15枚分)
- インクフィルムは、数行の印刷でも、記録紙1枚につき約32 cm使用されます。

### ■ 交換するときは別売品 (KX-FAN190/190W/190V/191/191W) を使う (67ページ)

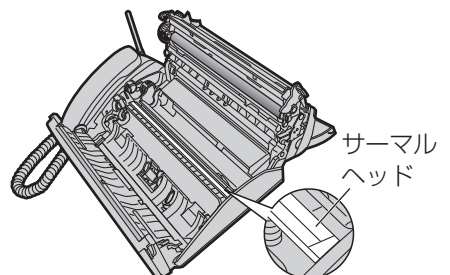
- 当社指定以外のインクフィルムを使用した場合の故障や不具合 (インクフィルムの切断、本体内部への貼り付き・絡まりなど) については、当社は保証いたしません。
- インクフィルムの残量を表示できます。(52ページ「フィルム警告表示」)

### ■ 使用済みのインクフィルム (芯を含む) と白色軸を捨てるとき

- 「プラスチック製品」として、地域条例に基づいて破棄してください。
- 情報の保護のため、はさみなどで切ってください。(印刷跡が残ります)

## 📢 お願い

- サーマルヘッド部分は、触らないでください。(白や黒の線が出る原因)



# 親機の接続・設定

## 1 親機を接続する

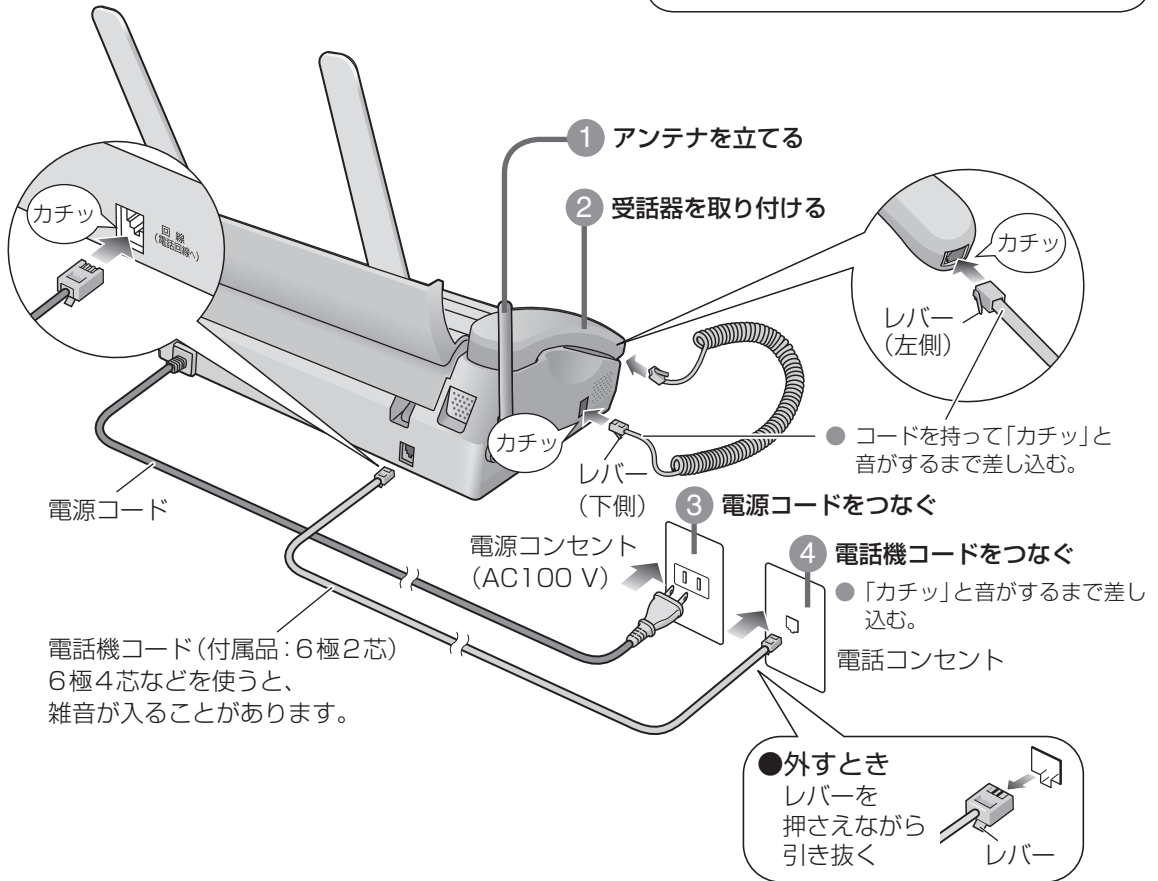
■ 光回線（ひかり電話）、ADSL、ISDN、ホームテレホン、構内交換機、1回線に複数台接続するときなどは（17・18ページ）

### 警告



禁止

■ 当社指定以外のホームテレホン、ビジネスホンなどに接続しない  
（発熱・発煙の原因）



### ■ 電話機コードをつながずに放置すると

約20分後に次々と画面が切り替わります。または操作案内が流れ始めます。（デモモード）

- 電話機コードをつなぐと、デモモードが解除され、電話の回線種別の自動設定が始まります。

電話コンセントが  
3ピンプラグ式、  
直接配線方式のとき

ご契約の電話会社へご相談ください。

3ピンプラグ式



直接配線方式



または

## 2 電話の回線種別の自動設定

カセシ チェック チュウ

↓ 自動設定が  
終わると

ヒツケ・ジ コケ  
セツテイ スルニハ  
[キノウ]オス

- 回線種別チェック中は操作をしないでください。
- 光回線（ひかり電話）やADSLなどに接続すると、正しく設定できないことがあります。手順 **4**（下記）で電話をかけ、正しく設定されていることを確認してください。

## 3 日付・時刻の設定

- 1 **【機能】**を押す
- 2 **ダイヤルキー**で年・月・日・時刻を入力し、**【決定】**を押す
  - 時刻は24時間方式で入力。（深夜12時は「00:00」）
  - 間違えたときは、**[✕][#]**でカーソルを合わせ、入力し直します。

■ **あとから日付・時刻を設定し直したいときは**（47ページ）

## 4 天気予報「177」にかか ることを確認する

受話器を取り、天気予報「177」にダイヤルする  
（確認が終わったら、受話器を戻す）

- 通話料金がかかります。
- 光回線（ひかり電話）やADSLなどに接続すると、フリーダイヤルや「117」「177」「110」「119」などにかからない場合がありますので、必ず確認してください。

■ **「カセシ シュベツガ セツテイ デキナカッタ  
タメ デンワガ デキマセン」が表示されている  
とき**

■ **天気予報「177」にかからないとき**

➔ 右記で回線種別を設定してください。

## 電話の回線種別を手動で 設定するとき

電話の回線種別の自動設定ができなかったときや、天気予報「177」にかからないときに設定してください。

- 1 **【機能】**を押し、**[#][0][7][9]**を押す
- 2 **【決定】**を押す
- 3 **【▼】【▲】**で回線種別を選び、**【決定】**を押す

カセシ シュベツ  
20

- **ジドウ**：自動設定（お買い上げ時の設定）  
**プッシュ**：プッシュ回線  
20：ダイヤル回線（速度20 PPS）  
10：ダイヤル回線（速度10 PPS）

- 4 **「プッシュ」「20」「10」のいずれかに  
設定したときは**  
**【ストップ】**を押す

■ **かからないときは**

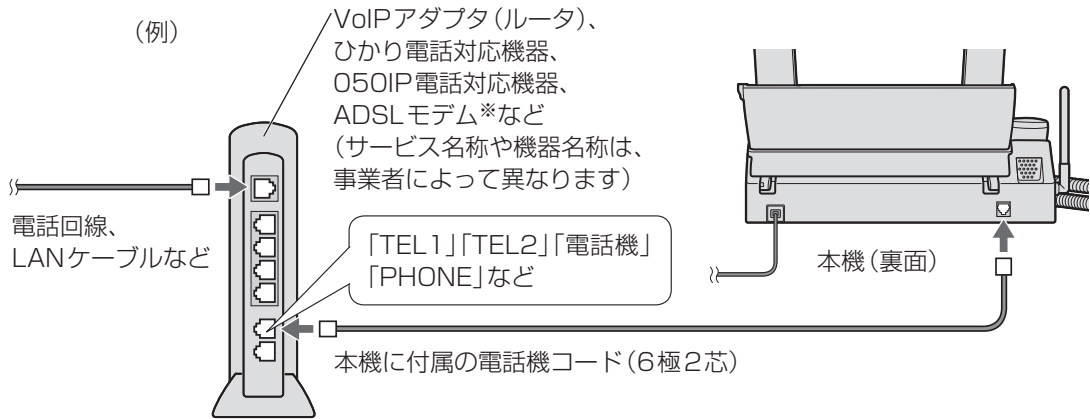
**「プッシュ」→「20」→「10」の順に  
設定を変えて試してください。**  
（どの設定でもかからないときは、  
NTT窓口「116」へ）

# いろいろな接続

## 光回線(ひかり電話)やADSLに接続するとき

本機は、NTTのアナログ回線規格に準拠しております。  
光回線やIP電話回線をご利用の場合、接続環境や接続機器によっては、正しく動作しないこともあります。  
その場合は、光回線やIP電話の事業者にお問い合わせください。

- 接続のしかたは、光回線やADSLの事業者にお問い合わせください。



■ 通話中に、声が反響する、音が割れる、音が小さくなったり大きくなったりするときは、「TA/スプリッタ接続」の設定を変更してください。(53ページ)

■ ADSLをご利用の場合、通話中に「ビー」や「シャー」などの音が聞こえるときは、接続方法についてADSLの事業者にお問い合わせください。

### ■ 困ったときは

- 電話をかけられない。

(フリーダイヤル・天気予報など)……

→ 回線種別を手動で設定してください。(16ページ)

- 携帯電話にかけられない。……

→ ひかり電話では、「選んでケータイ」は使えません。解除してください。(53ページ)

- 上記を行ってもかけられない。

- 音量が小さい、雑音が多い。

- ファクスを送受信できない。

- ナンバー・ディスプレイで相手の電話番号が表示されない。

- 携帯電話に電話をかけると、相手に「非通知」と表示される。

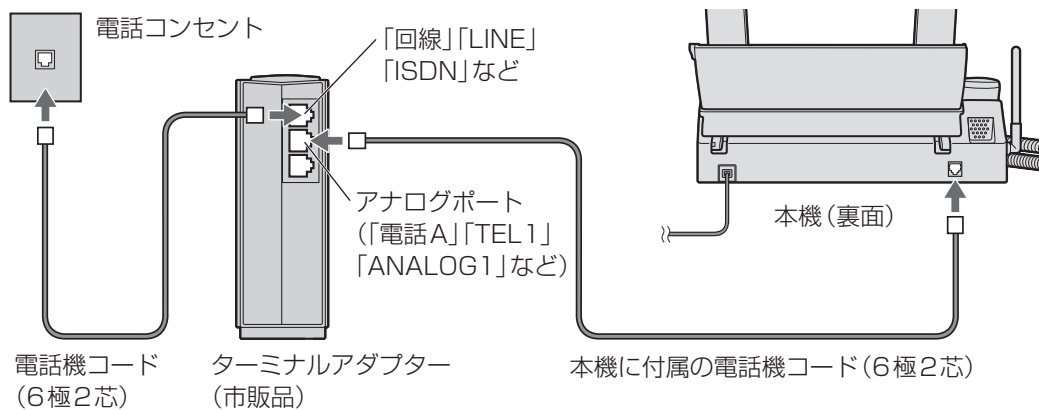
#### <ADSLの場合>

本機を電話コンセントに直接つないで確認してください。正常の場合は、ADSLの事業者にご相談してください。

#### <光回線の場合>

光回線の事業者にご相談してください。

## ISDN回線に接続するとき



- 通話中に、声が反響する、音が割れる、音が小さくなったり大きくなったりするときは、「TA/スプリッタ接続」の設定を変更してください。(53ページ)
- 接続したら回線種別を「プッシュ」に設定する(16ページ)
- 次の場合は、ターミナルアダプターの取扱説明書をお読みください。
  - i・ナンバー、ダイヤルインを利用する。(本機にはダイヤルインの機能はありません)
  - ナンバー・ディスプレイ、キャッチホンを利用する。
  - 電話をかけられない・受けられない・相手が切っても呼出音が鳴り続ける。(リバーズ(極性切替)スイッチとDSUを切り離すスイッチを確認)

## ホームテレホンに接続するとき

- 接続できるホームテレホン(生産完了品)
  - パナソニック ホームテレホンシステム108・208
  - システムホームテレホン
- すでに上記を設置されている方のみ、ファクスアダプター(品番: VJ-6651M(生産完了品))を利用して接続できます。接続方法は、ファクスアダプターの取扱説明書をお読みください。
- 「構内交換機接続」を「アリ」に設定する(53ページ)
- ナンバー・ディスプレイ、キャッチホン・ディスプレイは使えません。
- 接続したら「Fネット」を「アリ」に設定する(49ページ)

## 構内交換機に接続するとき

- 「構内交換機接続」を「アリ」に設定する(53ページ)
- ナンバー・ディスプレイ、キャッチホン・ディスプレイは使えません。

## 1回線に複数台接続するとき(並列接続)

- ナンバー・ディスプレイ、キャッチホン・ディスプレイを利用しているときは、並列接続しないでください。(誤動作の原因)
- コードレスタイプの電話機を並列接続すると、子機が使えなくなることがあります。
- ファクス送受信中は、並列電話機の受話器を取らないでください。(誤動作の原因)
- 電話をまわす操作は、通話時間表示になったあとに行ってください。(電話に出てから10秒以内に操作すると、電話が切れることがあります)
- 並列電話機で受けたファクスを本機で受けるには(リモート受信)
  - ダイヤル回線のときは、トーン信号「ピッポッパッ」に切り替える。
  - 並列電話機で   (リモート受信番号) 押す → 受話器を静かに戻す → ファクス受信

# 子機の電池パックを入れる・交換する・10時間充電する

電池パックは消耗品です。充電完了まで充電しても通話数分後に電池残量表示が点滅したら、新しいものと交換してください。

## お願い

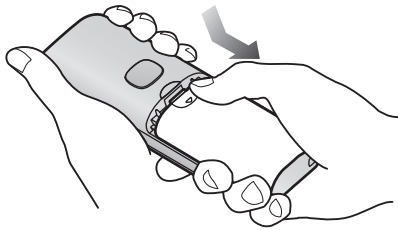
- 1週間以上、子機を充電台から外したり、電源コードをコンセントから抜くときは、電池パックを外してください。(電池パックの性能維持と電池消耗を防ぐため)次に使うときは充電してください。

## ■ 交換するときは別売品(KX-FAN57)を使う(67ページ)

- 仕様: ニッケル水素電池・DC2.4 V・630 mAh

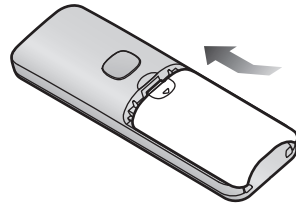
### 1 電池カバーを開ける

-  を押し下げながら手前に引く。



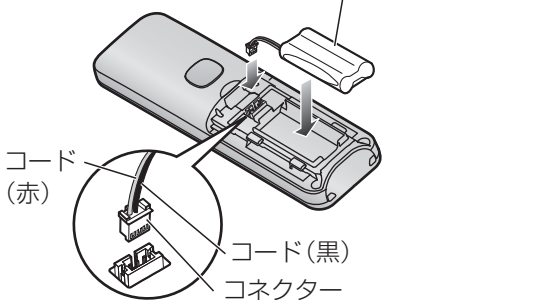
### 3 電池カバーを閉める

- 電池カバー裏のクッションは、外さない。



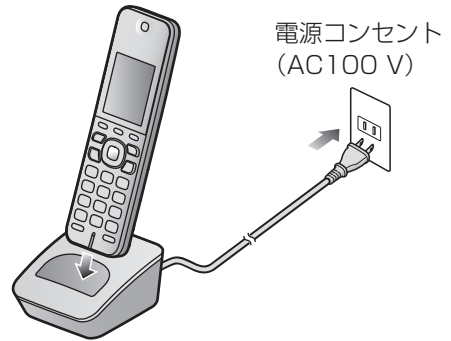
### 2 コネクターを差し込み、電池パックを入れる

- 電池パックを交換するとき  
古い電池パックはコネクターを外して取り出し  
てください。
- 外側のフィルムは、はがさない。



### 4 電源コードをつないで子機を充電台に置き、約10時間充電する

- 充電時間が長くなることがあります。(75ページ)
- 子機は、充電台に置いたままでも、過充電しません。



## 古い電池パックはリサイクルに…



Ni-MH

- この製品には、ニッケル水素電池を使用しています。
- ニッケル水素電池はリサイクル可能な貴重な資源です。
- 交換後不要になった電池パック、および使用済み製品から取り外した電池パックのリサイクルに際しては、ショートによる発煙・発火のおそれがありますので、端子を絶縁するためにテープを貼るかポリ袋に入れてリサイクル協力店にある充電式電池回収BOXに入れてください。

- リサイクル協力店のお問い合わせは、下記へお願いします。

- 製品、ニッケル水素電池パックをご購入いただいた販売店
- 一般社団法人JBRCおよび充電式電池リサイクル協力店くらぶ事務局

一般社団法人JBRCのホームページ  
<http://www.jbrc.com>

- リサイクル時のお願い
  - 電池パックはショートしないようにしてください。(火災・感電の原因)
  - フィルム(被覆・チューブなど)をはがさないでください。
  - 電池パックを分解しないでください。

# ファクスの送りかた／電話のかけかた・受けかた

## 親機の使いかた

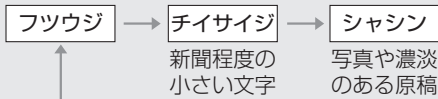
### ファクスを送る

#### 1 【ファクス】を押す

- 操作案内が流れます。操作案内を聞かずに送るには、34ページの「操作案内を聞かずに送る」をお読みください。

#### 2 記録紙トレイを開けて、原稿をセットする

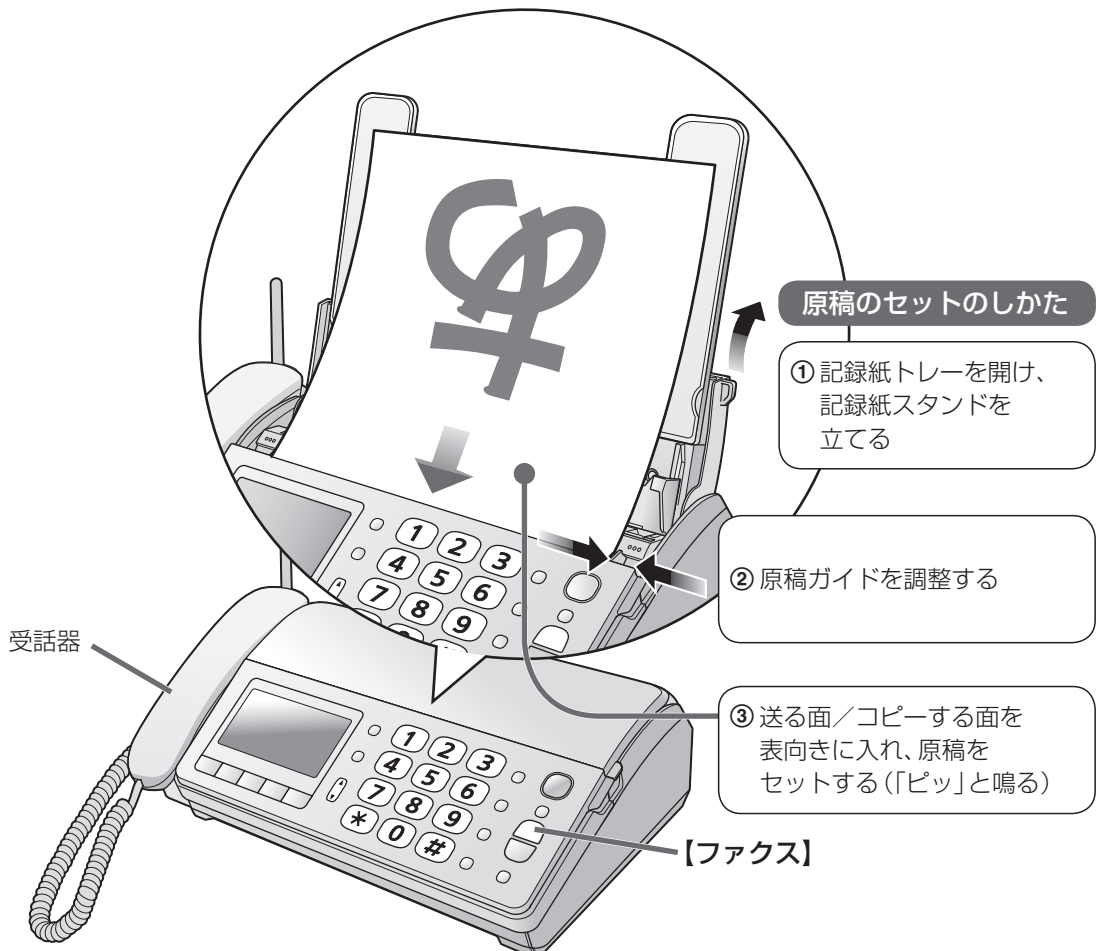
- 一度に重ねて5枚まで。
- 写真や小さい文字の原稿のときは、【▼】【▲】を押して、画質を変更してください。



#### 3 ダイヤルする

#### 4 【ファクス】を押す

- 間違った相手にファクスを送らないために、相手の番号をよく確かめてから送信してください。
- 相手が話し中など、応答がなかったときは、自動的に再ダイヤルします。(1分間隔、3回まで)
  - ・ 受話器を取る、または【モニター】を押して送ったときは動きません。
- 送信結果を音声でお知らせします。お知らせを止めるには48ページ「ファクス音声案内」を「ナシ」に変更してください。



## 電話をかける

- 1 受話器を取り、「ツー」音が聞こえたらダイヤルする
- 2 通話が終わったら受話器を戻す

## 電話を受ける

- 1 呼出音が鳴ったら受話器を取る
  - 「ポーポー」音が聞こえたり、無音のときは、ファクスが送られてきていますので、親機の【ファクス】を押し、受話器を戻してください。
    - ・ 受信結果を音声でお知らせします。お知らせを止めるには48ページの「ファクス音声案内」を「ナシ」に変更してください。
  - 記録紙がセットされていないときは、記録紙をセットしたあと(70ページ)、ファクスを印刷してください。(37ページ)
  - 自動でファクスを受けることもできます(36ページ「ファクスを自動で受ける」)
- 2 通話が終わったら受話器を戻す

## 子機の使いかた

### 電話をかける

- 1 充電台から子機を取り、【外線】を押す
- 2 「ツー」音が聞こえたらダイヤルする
- 3 通話が終わったら【切】を押す(充電台に戻す)

### 電話を受ける

- 1 呼出音が鳴ったら、充電台から子機を取り、【外線】を押す
- 2 通話が終わったら【切】を押す(充電台に戻す)



相手の声が途切れたり、雑音が入るときなど(74ページ「通話」)

他にもいろいろな電話のかけかた、ファクスの送りかたができます。(24・25・34ページ)

# 文字入力のかた

子機の電話帳に登録するときや、親機・子機の名前を登録するときなどに、ボタンを押して文字を入力します。

- 複雑な漢字は、一部変形または省略して表示されます。
- 希望の漢字に変換できないこともあります。

## 1. 文字の種類を選ぶ

〈親機〉

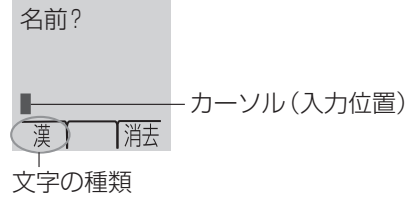
親機の名前(47ページ)の入力などのときに、**【再生】**をくり返し押す



- 文字の種類は、「カナ」(半角カタカナ)→「AB」(英字・記号)→「12」(数字)→「カナ」…の順に切り替わります。

〈子機〉

電話帳(31ページ)や子機の名前(54ページ)の入力などのときに、文字の種類(**【漢】****【カナ】****【英】****【数】**のいずれか)のボタンをくり返し押す



- 文字の種類は、「漢」(ひらがな、漢字、全角カタカナ)→「カナ」(半角カタカナ)→「英」(英字・記号)→「数」(数字)→「漢」…の順に切り替わります。

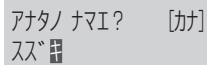
## 2. 文字を入力する

〈親機〉

(例)「スズキ」と入力する

- 文字の種類を「カナ」に切り替えて、入力してください。

**【3】**(3回)→**【#】**→**【3】**(3回)**【×】**(1回)**【2】**(2回)を押す

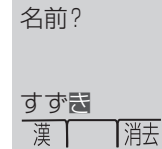


〈子機〉

(例)「すすき」と入力する

- 文字の種類を「漢」に切り替えて、入力してください。

**【3】**(3回)→**【▶】**→**【3】**(3回)**【×】**(1回)**【2】**(2回)を押す



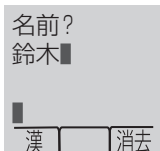
## 3. (子機のみ) 漢字・全角カタカナに変換する

① **【▼】****【▲】**をくり返し押して文字を選ぶ

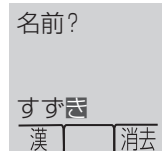


- 変換中は反転表示します。

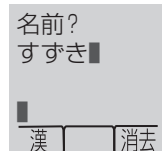
② **【決定】**を押す



ひらがなのままにするには**【決定】**を押す

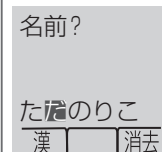


- 漢字に変換する前は6文字まで。



変換中の文字の区切りを変えるには

- ① 変換中に**【消去】**を押す
  - 変換中の文字が、ひらがなに戻ります。
- ② **【◀】****【▶】**で、変換する最後の文字にカーソルを移動する
- ③ **【▼】**を押す



- 上記の例では、「ただ」の部分のみ変換されます。

■ 1文字消去するには

- ① 消去する文字にカーソルを移動する
- ② **【消去】**を押す

■ カーソルの位置以降の文字をすべて消去するには

- ① 消去する文字の先頭にカーソルを移動する
- ② **【消去】**を2秒以上押す

■ すべての文字を消去するには

- 〈親機〉  
文字の先頭にカーソルがあるときに**【消去】**を2秒以上押す
- 〈子機〉
- ① 文字の先頭にカーソルを移動する
  - ② **【消去】**を2秒以上押す

■ 文字を挿入するには

- ① 挿入位置の次の文字にカーソルを移動する
- ② 文字を入力する

■ 同じボタンの文字を続けて入力するには

- 〈親機〉  
例：アイ
- ① **【1】**を押す(「ア」が入力される)
  - ② **【#】**でカーソルを右へ移動する
  - ③ **【1】**を2回押す(「イ」が入力される)
- 〈子機〉  
例：あい
- ① **【1】**を押す(「あ」が入力される)
  - ② **【▶】**でカーソルを右へ移動する
  - ③ **【1】**を2回押す(「い」が入力される)

■ 1文字分空白を空けるには

- 【保留】**を押す
- スペース(空白)も1文字分として文字数に含まれます。

■ カーソルを移動するには

- 〈親機〉  
**【#】**(カーソルを右へ)を押す
- カーソルを左に動かすことはできません。カーソルの左に挿入・消去・修正するには**【ストップ】**を押して、やり直してください。
- 〈子機〉  
**【◀】【▶】**を押す

■ 修正するには

- ① 修正する文字にカーソルを移動する
- ② **【消去】**を押して消し、文字を入力し直す

文字列一覧表

ボタン表示	漢(子機のみ)	カナ	英	数
<b>【1】</b>	あいうえおあいうえお	アイウエオアイウエオ	@ . _ -(ハイフン)	1
<b>【2】</b>	かきくけこ	カキクケコ	A B C a b c	2
<b>【3】</b>	さしすせそ	サシスセソ	D E F d e f	3
<b>【4】</b>	たちつてとっ	タチツテトツ	G H I g h i	4
<b>【5】</b>	なにぬねの	ナニヌネノ	J K L j k l	5
<b>【6】</b>	はひふへほ	ハヒフヘホ	M N O m n o	6
<b>【7】</b>	まみむめも	マミムメモ	P Q R S p q r s	7
<b>【8】</b>	やゆよゃゅょ	ヤユヨャュョ	T U V t u v	8
<b>【9】</b>	らりるれろ	ラリルレロ	W X Y Z w x y z	9
<b>【0】</b>	わをん (長音)	ワワン (長音)	! ? / -(ハイフン) * # , ; :   ' " ( ) [ ] { } < > 「 」	0
<b>【*】</b>	。(濁点) °(半濁点)、。、。	。(濁点) °(半濁点)、。、。		↙

(一覧表の文字と液晶ディスプレイの文字は、形や位置が異なることがあります)

文字の入力例

# 父のオフィス#Te101

〈子機のみ〉

- 文字の種類は「漢」と表示されています。

(ひらがな、漢字、全角カタカナ)

- ① **【4】**(2回)
- ② **【▶】**(1回)
- ③ **【4】**(2回)
- ④ **【5】**(5回)
- ⑤ **【▼】**で変換し、**【決定】**

〈親機〉

- 文字の種類は「カナ」と表示されています。

〈子機〉**【漢】**を押す

- 文字の種類が「カナ」に切り替わります。

- (半角カタカナ)
- ① **【1】**(5回)
  - ② **【6】**(3回)
  - ③ **【1】**(7回)
  - ④ **【3】**(3回)

〈親機〉**【再生】**を押す

- 文字の種類が「AB」に切り替わります。

〈子機〉**【カナ】**を押す

- 文字の種類が「英」に切り替わります。

- (記号)
- ① **【0】**(6回)

〈親機〉**【再生】**を押す

- 文字の種類が「12」に切り替わります。

〈子機〉**【英】**を押す

- 文字の種類が「数」に切り替わります。

- (数字)
- ① **【0】**(1回)
  - ② **【1】**(1回)

- (英字)
- ① **【8】**(1回)
  - ② **【3】**(5回)
  - ③ **【5】**(6回)

## 親機で電話をかける

「親機の使いかた」(20ページ)の「電話をかける」「電話を受ける」も合わせてお読みください。

### お知らせ

- 再ダイヤル、電話帳でかけるときに操作案内が流れます。止めるには49ページの「親切音声案内」を「ナシ」にしてください。

## 同じ相手にもう一度かける(再ダイヤル)

- 10件まで記憶できます。

- 1 **【再ダイヤル】**を押す
- 2 **【▼】【▲】**で電話をかける相手を選ぶ
  - 再ダイヤルの内容を確認するには**【保留】**を押します。
- 3 受話器を取る

## 履歴を消去するには

- 1 **【再ダイヤル】**を押す
- 2 **【▼】【▲】**で消去する相手を選び、**【消去】**→**【✖】**を押す
- 3 **【ストップ】**を押す

## 電話帳でかける

### 準備

- 電話帳に登録してください。(31ページ)

- 1 **【電話帳検索】**を押す
- 2 **すべてから探すとき**  
手順3へ進む

### 名前で探すとき

- 【0】**～**【9】**で名前を入力する  
● 文字入力のしかた(22ページ)

### グループから探すとき

- 【#】**→**【1】**～**【9】**(グループ番号)→**【決定】**  
を押す

- 3 **【▼】【▲】**で電話をかける相手を選ぶ
  - 電話番号を見るには**【保留】**を押します。
- 4 受話器を取る

## ワンタッチダイヤルでかける

### 準備

- ワンタッチダイヤルに登録してください。(33ページ)

- 1 受話器を取る
- 2 **【1】**～**【3】**(ワンタッチダイヤル)を押す

### お知らせ

- 手順2の操作のみでかけることもできます。相手が出たら、受話器を取ってください。

## 受話器を取らずにかける

- 1 **【モニター】**を押す
  - モニター使用中は、相手にこちらの声は聞こえません。
- 2 ダイヤルする
- 3 相手が出たら受話器を取る

## 構内交換機に接続しているとき

- 1 外線発信番号(例:**【0】**)を押す
- 2 **【留守】**(ポーズ)を押す
- 3 ダイヤルし、受話器を取る

## ダイヤル回線でプッシュホンサービスを利用するとき

- 1 相手につながったあと**【✖】**(トーン)を押す

## 子機にかける(内線電話)

- 1 **【内線】**を押す
- 2 (子機が2台以上やドアホン接続時のみ)  
**【▼】【▲】**でかける相手を選び、**【決定】**を押す
  - **【1】**～**【6】**(子機の内線番号)、**【✖】**(一斉呼出)を押して呼び出しもできます。
- 3 相手が出たら受話器を取り、話す
- 4 終わったら受話器を戻す

## 親機で内線電話を受けるとき

- 1 内線電話がかかってきたら、受話器を取る

## 内線電話中にかかってきた電話を受ける

### 1 呼出音(ベル1)が聞こえる

親機で受話器を戻してから取る

- 外線につながります。

## 子機で電話をかける

「子機の使いかた」(21ページ)も合わせてお読みください。

### 同じ相手にもう一度かける(再ダイヤル)

- 10件まで記憶できます。

#### 1 【▶】(再ダイヤル)を押す

#### 2 【▼】【▲】で相手を選び、【外線】を押す

### 履歴を消去するには

#### 1 【▶】(再ダイヤル)を押す

#### 2 【▼】【▲】で相手を選び、【消去】→【はい】→【切】を押す

## 電話帳でかける

### 準備

- 電話帳に登録してください。(31ページ)

#### 1 【電話帳】を押す

#### 2 すべてから探すとき 手順3へ進む

### フリガナで探すとき

【0】～【9】でフリガナを入力する

- 文字入力のしかた(22ページ)

### グループから探すとき

【#】→【▼】【▲】でグループを選び、  
【決定】を押す

#### 3 【▼】【▲】で相手を選ぶ

- 電話番号を見るには【詳細】→【▶】を押します。  
(戻るときは【戻る】を押します)

#### 4 【外線】を押す

## ワンタッチダイヤルでかける

### 準備

- ワンタッチダイヤルに登録してください。(33ページ)

#### 1 【外線】を押す

#### 2 【1】～【3】(ワンタッチダイヤル)を押す

### お知らせ

- 手順2の操作のみでかけることもできます。

## 机の上などに置いたままかける

#### 1 【スピーカーホン】を押す

#### 2 ダイヤルする

#### 3 送話口に向かって話す(50 cm以内)

- 相手と交互に話してください。(同時に話すすと途切れることがあります)

## 構内交換機に接続しているとき

#### 1 外線発信番号(例:【0】)を押す

#### 2 【ポーズ】を押す

#### 3 ダイヤルし、【外線】を押す

## ダイヤル回線でプッシュホンサービスを利用するとき

#### 1 相手につながったあと【\*】(トーン)を押す

## 親機・別の子機にかける(内線電話)

#### 1 【内線】を押す

#### 2 (子機が2台以上やドアホン接続時のみ)

【▼】【▲】で相手を選び、【決定】を押す

- 【0】(親機)、【1】～【6】(子機の内線番号)、【\*】(一斉呼出)を押して呼び出しもできます。

#### 3 相手が出たら話す

#### 4 終わったら【切】を押す

## 子機で内線電話を受けるとき

#### 1 内線電話がかかってきたら、充電台から子機を取り、【内線】を押す

## 内線電話中にかかってきた電話を受ける

### 1 呼出音(ベル1)が聞こえる

子機で【切】→【外線】を押す

- 外線につながります。

## 通話中にできること

### 相手に待ってもらおう(保留)

#### 親機

#### 1 【保留】を押す

- 通話に戻るときは再度押してください。
- 保留中は相手に保留メロディが流れます。(52ページ「保留メロディ」)

#### 子機

#### 1 【保留】を押す

- 通話に戻るときは【外線】を押してください。
- 保留中は、親機で設定した保留メロディが相手に流れます。
- 4秒ごとに「ピーッ」と鳴ります。
  - ・鳴らないようにするには「保留通知音」(55ページ)を「なし」にしてください。

### キャッチホンを受ける(NTTとの契約が必要)

#### 親機・子機

#### 1 【キャッチ】を押す

- 元の通話に戻るときは再度押してください。

#### お知らせ

- キャッチホンを受けたときは、以下の機能は動きません。
  - ・ 通話拒否(28ページ)
  - ・ 迷惑防止(29ページ)
  - ・ 着信拒否(42ページ)
  - ・ 着信鳴り分け(43ページ)

### 相手の声の音質を変える(受話音質)

#### 子機

#### 1 【機能】を押す

#### 2 【▼】【▲】で「受話音質」を選び、【決定】を押す

#### 3 【▼】【▲】で声の音質を選び、【決定】を押す

- 標準(お買い上げ時)/ノイズカット弱/ノイズカット強/高音強調/低音強調から選びます。

#### お知らせ

- スピーカーホンでの通話、内線電話、ドアホンでは使えません。
- 次に設定するまで、設定は変わりません。

### 自分の声を低く変える(ボイスチェンジ)

#### 子機

#### 1 電話やドアホンで通話中に【機能】を押す

#### 2 【▼】【▲】で「ボイスチェンジ」を選び、【決定】を押す

#### 3 【はい】を押す

- 解除するには、再度手順1~3の操作を行ってください。

#### お知らせ

- 次の場合は、ボイスチェンジは使えません。
  - ・ 電話をかけたとき。
  - ・ 電話をかけて通話中に、キャッチホンでかかってきた相手との通話中。
  - ・ 並列電話機で受けた電話に、あとで本機で出たとき。(18ページ「並列接続」)
  - ・ 内線電話中。
  - ・ 録音中。
- 通話が終わると、解除されます。

### 自分の声が相手に聞こえないようにする(ミュート)

天気予報など相手の声を聞くだけの場合に、周囲の音により相手の声が途切れるときなどに使います。

#### 子機

#### 1 【機能】を押す

#### 2 【▼】【▲】で「ミュート」を選び、【決定】を押す

- 解除するには【機能】を押し、【▼】【▲】で「ミュート解除」を選び、【決定】を押してください。

### 通話を録音する(通話録音)

- 約12分まで録音できます。(67ページ「**■** 本体メモリ容量のめやす」)

## 親機

- 1 通話中に【通話録音】→**[✕]**を押す
- 2 **[✕]**を押す
  - 相手に警告音声流れます。流さずに録音するには**[#]**を押します。
  - 録音をやめるには【ストップ】を押してください。

## 子機

- 1 通話中に【機能】を押す
- 2 **[▼][▲]**で「通話録音」を選び、【決定】を押す
- 3 **[▼][▲]**で「する」を選び、【決定】を押す
  - 相手に警告音声流れます。流さずに録音するには**[▼][▲]**で「しない」を選び、【決定】を押します。
  - 録音をやめるには、【機能】を押し、**[▼][▲]**で「録音中止」を選び、【決定】を押してください。

- 録音した通話を聞くととき／消去するとき  
(39ページ「親機で用件を再生・消去する」)  
(40ページ「子機で用件を再生・消去する」)

### お知らせ

- 内線電話、ドアホン通話は録音できません。

## 聞き逃した通話を録音する (前から録音)

「前から録音」では、用件を聞き逃したときなどに約10分前\*からの通話を録音できます。

- 相手が電話を切っても、本機で電話を切るまでは、「前から録音」できます。
- 約12分まで録音できます。(67ページ「■ 本体メモリー容量のめやす」)

※「前から録音時間」(50ページ)で変更できます。

## 親機

- 1 通話中、または電話を切る前に【通話録音】→**[#]**を押す
  - 録音をやめるには【ストップ】を押してください。

## 子機

- 1 通話中、または電話を切る前に【機能】を押す
- 2 **[▼][▲]**で「前から録音」を選び、【決定】を押す
- 3 **[はい]**を押す
  - 録音をやめるには、【機能】を押し、**[▼][▲]**で「録音中止」を選び、【決定】を押してください。

- 録音した通話を聞くととき／消去するとき  
(39ページ「親機で用件を再生・消去する」)  
(40ページ「子機で用件を再生・消去する」)

### お知らせ

- 内線電話、ドアホン通話は録音できません。
- 通話を保留すると、その前の通話を録音できなくなります。
- 「前から録音」をやめると、その時点までの通話をメモリーに保存します。メモリーへの保存中は、電話をかける・受ける、ドアホンに出る以外の操作はできません。

## 電話をまわす

親機と子機の間で電話をまわすことができます。

### 親機・子機

- 1 通話中に【保留】を押す
- 2 **[#]**を押す
- 3 (子機が2台以上やドアホン接続時のみ)  
**[▼][▲]**で相手を選び、【決定】を押す
  - **[0]**(親機)、**[1]~[6]**(子機の内線番号)、**[✕]**(一斉呼出)を押して呼び出しもできます。
- 4 相手が出たら、電話をまわすことを伝える  
(例)



- 5 内線電話を切る
  - 親機から他の内線にまわすときは、受話器を戻してください。
  - 子機から他の内線へまわすときは、子機の【切】を押してください。

### お知らせ

- まわす相手が出ないときは、親機は【内線】、子機は【外線】を押します。(外の相手との通話に戻ります)

### まわす相手が近くにいるとき

- 1 通話中に【保留】を押す
- 2 まわす相手に声をかける
  - まわす相手が親機の場合は、親機で受話器を取って電話に出ます。
  - まわす相手が子機の場合は、子機で【外線】を押して電話に出ます。

## 迷惑な電話をお断りする (通話拒否)

呼出音が鳴っているときや通話中に通話拒否の操作をすると、相手に通話を拒否するメッセージを流し、電話が切れます。通話中はチャイムを鳴らして、来客があったようにすることもできます。

### ■ ナンバー・ディスプレイサービスを利用しているとき(契約が必要)

- 呼出音が鳴っているときに通話拒否すると、相手に流れるメッセージは下記のように自動的に切り替わります。(54ページ「メッセージ一覧」)
  - ・ 電話番号を通知してきた相手には…メッセージ⑭
  - ・ 非通知の相手には……メッセージ⑩
  - ・ 公衆電話の相手には…メッセージ⑪
  - ・ 表示圏外の相手には…メッセージ⑫
- 通話拒否した電話を、次回から受けないようにするには、電話を切る前に、迷惑、拒否設定のメッセージが出たら、親機は【✖】、子機は【はい】を押します。
- ・ 設定を解除するには、42ページ「■ 迷惑電話を受けないようにできます(着信拒否)」のそれぞれの設定を「キョヒシナイ」または「ナシ」に設定してください。

## 親機で電話をお断りする

### メッセージを流して通話を拒否する

#### 1 呼出音が鳴っているとき 【通話拒否】を押す

##### 通話中のとき

【通話拒否】→【✖】を押す

#### 2 相手にメッセージ⑭(54ページ)が2回流れ、電話が切れる

- 通話中のときは、電話を切ってください。メッセージの途中で電話を切っても最後まで流れます。

### ■ メッセージを中止し、電話に出るには

- 呼出音が鳴っているときに通話拒否の操作をしたときは、メッセージ中に受話器を取ってください。
- 通話中に通話拒否の操作をしたときは、受話器を上げた状態で、メッセージ中に【ストップ】を押してください。

### 通話中、チャイムを鳴らして通話を拒否する

- 1 通話中に【通話拒否】→【#】を押す
  - 相手にチャイムが聞こえます。(電話は切れません)
- 2 来客があったことにして電話を切る

## 子機で電話をお断りする

### メッセージを流して通話を拒否する

#### 1 呼出音が鳴っているとき 【拒否】→【はい】を押す

##### 通話中のとき

- ① 【機能】を押す
- ② 【▼】【▲】で「通話拒否」を選び、【決定】を押す
- ③ 【▼】【▲】で「音声」を選び、【決定】を押す

#### 2 相手にメッセージ⑭(54ページ)が2回流れ、電話が切れる

- 通話中のときは、電話を切ってください。
- メッセージの途中で電話を切っても最後まで流れます。

### ■ メッセージを中止し、電話に出るには

- メッセージ中に【外線】を押してください。

### 通話中、チャイムを鳴らして通話を拒否する

- 1 通話中に【機能】を押す
- 2 【▼】【▲】で「通話拒否」を選び、【決定】を押す
- 3 【▼】【▲】で「チャイム」を選び、【決定】を押す
  - 相手にチャイムが聞こえます。(電話は切れません)
- 4 来客があったことにして電話を切る

## 電話に出る前に相手の声を確認する

呼出音が鳴っているときに、相手に名前を尋ねるメッセージを流して相手の声を確認したあと、電話に出たり、電話を切ったりすることができます。

### 相手の声を確認して電話に出る (あんしん応答)

#### 親機で電話に出る

- 呼出音が鳴っているときに【あんしん応答】を押す
  - 相手にメッセージ⑯(54ページ)が流れます。
  - メッセージ中に電話を切るには【ストップ】を押します。
- スピーカーから相手の声を聞く
- 電話に出るとき  
受話器を取る

#### お断りのメッセージを流して電話を切るとき

✖を押す

- メッセージ⑱(54ページ)が流れ、電話が自動的に切れます。

#### もう一度名前を尋ねるメッセージを流すとき

#を押す

#### 電話を切るとき

【ストップ】を押す

#### 子機で電話に出る

- 呼出音が鳴っているときに【あんしん応答】を押す
    - 相手にメッセージ⑯(54ページ)が流れます。
    - メッセージ中に電話を切るには【切】を押します。
  - スピーカーから相手の声を聞く
  - 電話に出るとき  
【外線】を押す
- お断りのメッセージを流して電話を切るとき
- ✖を押す
- メッセージ⑱(54ページ)が流れ、電話が自動的に切れます。
- もう一度名前を尋ねるメッセージを流すとき
- #を押す
- 電話を切るとき
- 【切】を押す(充電台に戻す)

## 自動的に電話に回答し、迷惑防止のメッセージを流す(迷惑防止)

ナンバー・ディスプレイサービスを利用している場合、親機の電話帳またはワンタッチダイヤルに登録されている相手からかかってきたときは迷惑防止の機能は働きません。

- 電話に出ると、通話が1件(最大約10分)のみ録音されます。(電話に出るたびに上書きされます)
- 録音を残すには電話を切ったあと、「迷惑防止」を解除してください。保存の操作(30ページ)後、「迷惑防止」を再設定してください。

「迷惑防止」を設定する(30ページ「「迷惑防止」を設定する／解除する」)

電話がかかってくると、呼出音が鳴る前に本機が応答して、相手に通話を録音するというメッセージ⑰(54ページ)を流す

- 回線がつながって、ここから相手に通話料金がかかります。
- 無鳴動受信(36ページ)の設定をしているときは、呼出音が鳴らずに自動的にファクスを受信します。

呼出音とメッセージ⑯(54ページ)を6回くり返す

- 呼出回数を変更するには(48ページ「迷惑防止 呼出回数」)
- 呼出音のあとのメッセージを流したくないときは(49ページ「迷惑防止音声案内」)
- ファクスが送られてきたときは、ファクスを自動的に受信します。

電話に出たとき	電話に出なかったとき	
通話が迷惑防止用メモリー(67ページ「■ 本体メモリー容量のめやす」)に録音される ● 録音中は通話時間が表示されています。 ● 親機の【保留】を押すと、録音を中止します。	在宅のとき (留守ランプ消灯時)	留守のとき (留守ランプ点灯時)
	メッセージ⑯(54ページ)を流し、電話が切れる	留守番電話が応答する

#### お知らせ

- 通話を開始して約2秒後から録音されます。
- 内線電話中、ドアホン通話中、コピー中は迷惑防止機能が働きません。
- ナンバー・ディスプレイサービスを利用している場合は、パナソニック ご相談窓口および修理ご相談窓口からの電話のときは、迷惑防止の機能は働きません。

- 迷惑防止の機能が働いているときは…
  - ・「在宅呼出回数」(48ページ)が「ルス」に設定されていても、留守セットされません。
  - ・「留守呼出回数」(48ページ)が「トールセーバー」に設定されていても、トールセーバーは動きません。

## 「迷惑防止」を設定する／解除する

### ■ 設定するとき

親機で「メイワク ボウシ ヲ セッテイ シマシタ」が表示されるまで【迷惑防止】を3秒以上押す

### ■ 解除するとき

親機で「メイワク ボウシ ヲ カイジョ シマシタ」が表示されるまで【迷惑防止】を3秒以上押す

### ■ 設定(オン)／解除(オフ)を確認するとき 【迷惑防止】を押す(2秒以上押さない)

## 迷惑防止用メモリーの録音を保存する

迷惑防止の通話は迷惑防止用メモリーに録音され、電話に出るたびに上書きされます。残すには、迷惑防止用メモリーから本体の用件録音と同じメモリーに保存します。

- 1 親機で「迷惑防止」を解除する
  - 「メイワク ボウシ ヲ カイジョ シマシタ」が表示されるまで【迷惑防止】を3秒以上押します。
- 2 【機能】→【▼】【▲】で「メイワクボウシメニュー」を選び、【決定】を押す
- 3 【▼】【▲】で「ロクオンヲ ホゾン」を選び、【決定】→【✖】を押す
- 4 保存が終わったら【ストップ】を押す
- 5 「迷惑防止」を設定する
  - 「メイワク ボウシ ヲ セッテイ シマシタ」が表示されるまで【迷惑防止】を3秒以上押します。

### お知らせ

- 子機で保存できません。

## 迷惑防止の録音を再生する

### 迷惑防止用メモリーの録音を再生する

- 1 親機で「迷惑防止」を解除する
  - 「メイワク ボウシ ヲ カイジョ シマシタ」が表示されるまで【迷惑防止】を3秒以上押します。
- 2 【機能】→【▼】【▲】で「メイワクボウシメニュー」を選び、【決定】を押す
- 3 【▼】【▲】で「ロクオンヲ サイセイ」を選ぶ→【決定】を押す
  - 「■ 再生中にできること」(右記)

### 4 再生が終わったら【ストップ】を押す

### 5 「迷惑防止」を設定する

- 「メイワク ボウシ ヲ セッテイ シマシタ」が表示されるまで【迷惑防止】を3秒以上押します。

### お知らせ

- 子機で再生できません。

### ■ 再生中にできること

音量を変える	【▼】【▲】
聞き直す	【再生】
一時停止する	【2】 (再開するには【2】または【再生】)
10秒戻る	【7】
30秒進む	【8】
再生を止める	【ストップ】

### 本体に保存された迷惑防止の録音を再生するには

用件録音と同じ操作で再生・消去できます。(39・40ページ)

- 迷惑防止の録音には、「(メイワクボウシ)」と表示されます。(子機では表示されません)

## 電話帳について

相手をグループ1～9に分けて登録すると、グループ別に相手を探せます。(24・25・34ページ)

- 親機の電話帳に直接登録することはできません。子機に登録した電話帳を親機に転送して使ってください。(32ページ)

### お知らせ

- 電話帳は転送できます。(32ページ)
- 停電のときや子機の電池パックを抜いたときでも、電話帳に登録した内容は消えません。

# 親機で電話帳を使う

## 電話帳に登録する

親機の電話帳に直接登録することはできません。子機に登録した電話帳を親機に転送して使ってください。

- 電話帳で電話をかけるには (24ページ)
- 電話帳でファクスを送るには (34ページ)
- 150件まで登録できます。

- 1 子機の電話帳に登録する (右記)
- 2 子機から親機に電話帳を転送する (32ページ「子機の電話帳を親機または別の子機へ転送する」)

### お知らせ

- 再ダイヤル (24ページ) や着信履歴 (43ページ) から親機の電話帳に登録することはできません。
- 親機で電話帳を修正することはできません。子機で電話帳を修正して親機に転送してください。(追加登録されます)
- 時報 (117)、天気予報 (177)、電報 (115)、番号案内 (104) がすでに登録されています。(消去できます)

### ■ 電話帳の登録を確認するには

【電話帳検索】→【▼】【▲】(順に表示)※→確認が終わったら【ストップ】

※ 電話番号を見るには【保留】を押します。(表示されていない部分を見るには再度【保留】)

- 52ページの「文字表示サイズ切替」を「フツウ」に変更すると、電話帳検索時に電話番号も表示できます。

### ■ 電話帳を印刷するには (49ページ「電話帳印刷」)

## 電話帳から消去する

- 1 【電話帳検索】を押す
- 2 【▼】【▲】で消去する相手を選び、【消去】→【✖】を押す
- 3 【ストップ】を押す

### ■ 電話帳をすべて消去するには (49ページ「電話帳全消去」)

# 子機で電話帳を使う

## 電話帳に登録する

- 電話帳で電話をかけるには (25ページ)
- 150件まで登録できます。

- 1 【電話帳】を押す
- 2 【登録】を押す



- 3 名前 (全角10文字/半角20文字まで) を入力し、【決定】を押す
  - 文字入力のしかた (22ページ)
- 4 フリガナ (半角文字のみ12文字まで) を確認して、間違っていれば修正し、【決定】を押す
  - 文字入力のしかた (22ページ)
- 5 電話番号 (24ケタまで) を市外局番から入力し、【決定】を押す
- 6 【▼】【▲】で登録するグループ (グループ1~9まで) を選び、【決定】を押す
  - グループの名前は変更できます。(55ページ)
- 7 続けて登録するときは手順3~6をくり返す
- 8 【切】を押す

### お知らせ

- 時報 (117)、天気予報 (177)、電報 (115)、番号案内 (104) がすでに登録されています。(修正・消去できます)
- 外線発信番号や184 (または186) を付けて電話帳に登録するときは、外線発信番号 (例:【0】) や【1】【8】【4】 (または【1】【8】【6】) のあとに【ポーズ】を押し、電話番号を入力してください。

### ■ 電話帳の登録を確認するには

【電話帳】→【▼】【▲】(順に表示)※→確認が終わったら【切】

※ 電話番号を見るには【詳細】→【▶】を押します。

### ■ 電話帳を印刷するには (49ページ「電話帳印刷」)

### ■ 電話帳を転送するには (32ページ「電話帳を転送する」)

## 再ダイヤルから電話帳に登録する

- 1 **【▶】**(再ダイヤル)を押す
- 2 **【▼】【▲】**で登録する相手を選び、**【登録】**を押す
- 3 名前を入力し、**【決定】**を押す
- 4 フリガナを確認し、**【決定】**を押す
- 5 電話番号を確認し、**【決定】**を押す
- 6 **【▼】【▲】**で登録するグループを選び、**【決定】**を押す
- 7 **【切】**を押す

## 電話帳を修正する

- 1 **【電話帳】**を押す
- 2 **【▼】【▲】**で修正する相手を選び、**【修正】**を押す
- 3 名前を修正し、**【決定】**を押す
- 4 フリガナを修正し、**【決定】**を押す
- 5 電話番号を修正し、**【決定】**を押す
- 6 **【▼】【▲】**でグループを選び、**【決定】**を押す
- 7 **【切】**を押す

## 電話帳から消去する

- 1 **【電話帳】**を押す
- 2 **【▼】【▲】**で消去する相手を選び、**【消去】**→**【はい】**を押す
- 3 **【切】**を押す

■ 電話帳をすべて消去するには  
(55ページ「電話帳全消去」)

# 電話帳を転送する

## 親機の電話帳を子機へ転送する

- 親機で操作します。
- 転送するときは、子機を親機の近くに持ってきてください。

- 1 **【機能】**を押し、**【#】【1】【4】【3】**を押す
- 2 **【決定】**を押す
- 3 **【▼】【▲】**で転送先を選び、**【決定】**を押す

- 4 1件ずつ転送するとき
  - ① **【▼】【▲】**で「コベツ」を選び、**【決定】**を押す
  - ② **【▼】【▲】**で転送する相手を選び、**【決定】**を押す
  - ③ 続けて転送するときは、手順②をくり返す

### 一斉に転送するとき

- ① **【▼】【▲】**で「イッセイ」を選び、**【決定】**を押す
- ② **【決定】**を押す

- 5 転送が終わったら**【ストップ】**を押す

■ 子機で電話帳の内容を確認するには  
(31ページ「■ 電話帳の登録を確認するには」)

## 子機の電話帳を親機または別の子機へ転送する

- 子機で操作します。
- 転送するときは、子機を親機の近くに持ってきてください。

- 1 **【電話帳】**を押す
- 2 **【転送】**を押す
- 3 **【▼】【▲】**で転送先を選び、**【決定】**を押す

- 4 1件ずつ転送するとき
  - ① **【▼】【▲】**で「個別」を選び、**【決定】**を押す
  - ② **【▼】【▲】**で転送する相手を選び、**【転送】**を押す
  - ③ 続けて転送するときは、手順②をくり返す

### 一斉に転送するとき

- ① **【▼】【▲】**で「一斉」を選び、**【決定】**を押す
- ② **【決定】**を押す

- 5 転送が終わったら**【切】**を押す

■ 親機で電話帳の内容を確認するには  
(31ページ「■ 電話帳の登録を確認するには」)

■ 子機で電話帳の内容を確認するには  
(31ページ「■ 電話帳の登録を確認するには」)

## 親機でワンタッチダイヤルを使う

よくかける相手の電話番号をワンタッチダイヤルに登録できます。

### ワンタッチダイヤルに登録する

- ワンタッチダイヤルで電話をかけるには(24ページ)
- ワンタッチダイヤルでファクスを送るには(34ページ)
- 3件まで登録できます。

- 1 **【機能】**を押す
- 2 **【1】～【3】**(ワンタッチダイヤル)を押す
- 3 電話番号(24ケタまで)を市外局番から入力し、**【決定】**を押す

#### お知らせ

- ワンタッチダイヤルに登録するときは操作案内が流れます。止めるには、49ページの「親切音声案内」を「ナシ」にしてください。
- 外線発信番号や184(または186)を付けてワンタッチダイヤルに登録するときは、外線発信番号(例: **0**)や**184**(または**186**)のあとに**【留守】**(ポーズ)を押し、電話番号を入力してください。

- ワンタッチダイヤルの登録を確認するには**【機能】**→**【1】～【3】**(ワンタッチダイヤル)→確認が終わったら**【ストップ】**

### ワンタッチダイヤルを修正する

- 1 **【機能】**を押す
- 2 **【1】～【3】**(ワンタッチダイヤル)を押す
- 3 **【消去】**を押して電話番号を消し、入力し直す
- 4 **【決定】**を押す

### ワンタッチダイヤルを消去する

- 1 **【機能】**を押す
- 2 **【1】～【3】**(ワンタッチダイヤル)を押す
- 3 **【消去】**を2秒以上押し、**【決定】**を押す

## 子機でワンタッチダイヤルを使う

ワンタッチダイヤルには、子機の電話帳に登録した相手のみ登録できます。

### ワンタッチダイヤルに登録する

- ワンタッチダイヤルで電話をかけるには(25ページ)
- 3件まで登録できます。

- 1 **【機能】**を押す
- 2 **【1】～【3】**(ワンタッチダイヤル)を押す
- 3 **【登録】**を押す
- 4 **【▼】【▲】**で電話帳から相手を選び、**【登録】**を押す

#### ■ ワンタッチダイヤルの登録を確認するには

- ① **【機能】**を押す
- ② **【1】～【3】**(ワンタッチダイヤル)を押す
  - 電話番号を確認するには**【詳細】**を押します。
- ③ 確認が終わったら**【切】**を押す

### ワンタッチダイヤルを変更する

- 1 **【機能】**を押す
- 2 **【1】～【3】**(ワンタッチダイヤル)を押す
- 3 **【変更】**を押す
- 4 **【▼】【▲】**で電話帳から相手を選び、**【登録】**を押す

### ワンタッチダイヤルを消去する

- 1 **【機能】**を押す
- 2 **【1】～【3】**(ワンタッチダイヤル)を押す
- 3 **【消去】**→**【はい】**を押す

# ファクスを送る

「親機の使いかた」の「ファクスを送る」(20ページ)も合わせてお読みください。

## 同じ相手にもう一度送る(再ダイヤル)

- 1 **【ファクス】**を押す
- 2 原稿をセットする(20ページ)
  - 写真や小さい文字の原稿のときは、画質を変更してください。(20ページ)
- 3 **【再ダイヤル】**を押す
- 4 **【▼】【▲】**でファクスを送る相手を選ぶ
  - 再ダイヤルの内容を確認するには**【保留】**を押します。
- 5 **【ファクス】**を押す

## 電話帳で送る

### 準備

- 電話帳に登録してください。(31ページ)
- 1 **【ファクス】**を押す
  - 2 原稿をセットする(20ページ)
    - 写真や小さい文字の原稿のときは、画質を変更してください。(20ページ)
  - 3 **【電話帳検索】**を押す
  - 4 **すべてから探すとき**  
手順5へ進む

### 名前で探すとき

- 【0】～【9】**で名前を入力する
  - 文字入力のしかた(22ページ)

### グループから探すとき

- 【#】**→**【1】～【9】**(グループ番号)→**【決定】**  
を押す

- 5 **【▼】【▲】**でファクスを送る相手を選ぶ
  - 電話帳の内容を確認するには**【保留】**を押します。
- 6 **【ファクス】**を押す

## ワンタッチダイヤルで送る

### 準備

- ワンタッチダイヤルに登録してください。(33ページ)

- 1 **【ファクス】**を押す

- 2 原稿をセットする(20ページ)
  - 写真や小さい文字の原稿のときは、画質を変更してください。(20ページ)
- 3 **【1】～【3】**(ワンタッチダイヤル)を押す

## 海外へ送る

- 1 原稿をセットする(20ページ)
- 2 **【モニター】**を押し、ダイヤルする
- 3 「ピーヒョロロ」が聞こえたら**【ファクス】**を押す

## 操作案内を聞かずに送る

### 準備

- 「自動操作案内」を「ナシ」に設定してください。(48ページ)
- 1 原稿をセットする(20ページ)
  - 2 ダイヤルする
    - 再ダイヤル、電話帳、ワンタッチダイヤルで送るときは、続けてそれぞれの手順3からの操作を行ってください。
  - 3 **【ファクス】**を押す

## 構内交換機に接続しているとき

- 1 **【ファクス】**を押す
- 2 原稿をセットする(20ページ)
  - 写真や小さい文字の原稿のときは、画質を変更してください。(20ページ)
- 3 外線発信番号(例: **【0】**)を押す
- 4 **【留守】**(ポーズ)を押す
- 5 ダイヤルし、**【ファクス】**を押す

## 相手と話してから送る

- 1 受話器を取ってダイヤルし、相手と話す
- 2 原稿をセットする(20ページ)
- 3 相手にファクスを送ることを伝え、相手に**【ファクスボタン】**や**【スタートボタン】**などファクス受信のボタンを押してもらう
- 4 「ピーヒョロロ」が聞こえたら**【ファクス】**を押す
- 5 受話器を戻す

## ファクス受信について

記録紙がセットされていないときにファクスを受信すると、メモリーに記憶されます。(メモリー代行受信)

メモリー代行受信したファクスを印刷するときは、記録紙をセットしたあと、**【ファクス印刷】**を押してください。

- 記録紙をセットする(70ページ)
- ファクスを印刷する(37ページ)

### お知らせ

- メモリー代行受信したファクスは、約50枚まで本体メモリーに記憶されます。(67ページ「**■** 本体メモリー容量のめやす」)
- 親機の液晶ディスプレイでメモリー代行受信したファクスは表示できません。

## 受信したファクスをすぐに印刷したいとき

記録紙を常にセットしておいてください。(70ページ「記録紙をセットする」)



### お知らせ

- 記録紙に印刷したファクスは本体メモリーに記憶されません。インクフィルムや記録紙がなくなった場合は、受信したファクスを本体メモリーに一時的に記憶します。

## ファクスを電話に出て受ける(お買い上げ時)

電話に出たときに相手から「ポーポー」音が聞こえたときは、本機から「ファクスを受信します…」と聞こえ、そのまま受信します。(ファクス親切受信) 親機で電話に出たときは、受話器を戻してください。

- 7~8回以上呼出音が鳴ってから電話に出ると、ファクスを受信できないことがあります。

## 親機で電話に出て受ける

- 1 呼出音が鳴ったら受話器を取る
- 2 通話後、または「ポーポー」音や無音のとき**【ファクス】**を押す
- 3 受話器を戻す

- 受信を中止するときは**【ストップ】**を押す

## 子機で電話に出て受ける

- 1 呼出音が鳴ったら充電台から子機を取り、**【外線】**を押す
- 2 通話後、または「ポーポー」音や無音のとき**【機能】**を押す
- 3 **【▼】【▲】**で「ファクス受信」を選び、**【決定】**を押す
- 4 **【はい】**を押す

- 受信を中止するときは親機で**【ストップ】**を押す

# ファクスを自動で受ける

## 電話に出られなくても自動で受ける (自動受信)

- 迷惑防止の設定をしているときは、迷惑防止の動作になります。(29ページ)

「自動受信」を「スル」に設定する(49ページ)

- 解除するには、「ナシ」を選択してください。(在宅呼出回数は15回に設定されます)
- 「在宅呼出回数」(48ページ)で「3」または「5」を選んで、自動受信を設定することもできます。(「3」または「5」以外を選ぶと自動受信が解除されます)

留守ランプが消灯していることを確認する

ファクスや電話がかかってくると呼出音が3回鳴る

- 呼出回数を変更するには(48ページ「在宅呼出回数」)

本機が応答して呼出音が再度鳴り出す

- 回線がつながって、ここから相手に通話料金がかかります。

### 〈ファクスのとき〉

ファクスを自動的に受信する

### 〈電話のとき〉

再度鳴り出した呼出音が9回鳴ったあと、メッセージ①(54ページ)が相手に流れ、電話が切れる

## 呼出音を鳴らさずに自動で受ける (無鳴動受信)

「無鳴動受信」を「ツネニスル」に設定する(49ページ)

- 「タイマー」に設定すると、指定した時間帯に無鳴動受信にできます。

留守ランプが消灯していることを確認する

呼出音が鳴らずに本機が応答する

- 回線がつながって、ここから相手に通話料金がかかります。
- 迷惑防止の設定をしているときは、迷惑防止の動作になります。(29ページ)

### 〈ファクスのとき〉

ファクスを自動的に受信する

### 〈電話のとき〉

約7秒後に呼出音が鳴り始め、9回鳴ったあと、メッセージ①(54ページ)が相手に流れ、電話が切れる

## お知らせ

- 次の場合は、無鳴動受信を設定していても呼出音が鳴ります。
  - ・ 留守セット中。(留守ランプ点灯)
  - ・ ファクスメモリーがいっぱいするとき。
  - ・ 相手が受話器を取ってダイヤルし、回線がつながってから送信の操作をしたとき。(再呼出音が鳴ります)
  - ・ IP電話などからかかってきたとき。(相手の回線や接続機器によっては、鳴ることがあります)
  - ・ 並列接続(18ページ)した電話機の呼出音。(本機が応答すると呼出音は止まります)

## 留守セットして自動で受ける

【留守】を押して留守セットしているとき(留守ランプ点灯)は、自動的にファクスを受信します。(38ページ「留守番電話について」)

## ファクスのみ受ける(ファクス専用)

「ファクス専用」を「スル」に設定する(49ページ)

【留守】を押して留守セットする

- 留守ランプが点灯します。

ファクスや電話がかかってくると呼出音が1回鳴る

- 呼出音量「切」にすると鳴りません。(47ページ)

### 〈ファクスのとき〉

ファクスを自動的に受信する

### 〈電話のとき〉

かかっても受けられない

## ファクスを印刷する

メモリー代行受信したファクスは、印刷・消去できません。

### お知らせ

- ファクスの印刷などを行うときに操作案内が流れます。止めるには49ページの「親切音声案内」を「ナシ」にしてください。

## 新しいファクスをすべて印刷する

ファクスメモリーの新しいファクスをすべて印刷します。

- 1 記録紙をセットする(70ページ)
- 2 **【ファクス印刷】**を押す
- 3 **【コピー】**を押す
- 4 印刷済みのファクスを消すときは**【✕】**を押す

### お知らせ

- 印刷するときは、操作の前に、記録紙を多めに(15枚)セットしてください。記録紙がなくなると、印刷は中止されます。(70ページ)
- 印刷中に記録紙がなくなったときは、「1件ずつファクスを印刷する」(下記)の「開始ページを指定して印刷するとき」の操作で、続きのページを印刷することができます。

## 1件ずつファクスを印刷する

- 1 記録紙をセットする(70ページ)
- 2 **【ファクス印刷】**を押す
- 3 (ナンバー・ディスプレイサービスご利用時のみ)**【▼】**を押す
- 4 **【決定】**を押す
- 5 **【▼】【▲】**で印刷するファクスを選ぶ
  - ファクス検索画面について(右記)
- 6 **すべてのページを印刷するとき****【コピー】**を押す

### 開始ページを指定して印刷するとき

- ① **【ファクス】**を押す
- ② 開始ページを入力し、**【決定】**を押す
  - 2ページ目以降を指定したときは、手順7を行わずに終了します。

- 7 印刷済みのファクスを消すときは**【✕】**を押す

## ファクスを消去する

- 1 **【ファクス印刷】**を押す
- 2 (ナンバー・ディスプレイサービスご利用時のみ)**【▼】**を押す
- 3 **【決定】**を押す
- 4 **【▼】【▲】**で消去するファクスを選ぶ
- 5 **【消去】**→**【✕】**を押す

## すべてのファクスを消去する

- 1 **【機能】**→**【#088】**→**【決定】**を押す
- 2 **【✕】**を押す

## ファクス検索画面について



- ① 印刷したことがないファクスのとき表示(新規マーク)
- ② 写真や新聞など容量の多いファクスのとき表示

## コピーする

- 1 記録紙をセットする(70ページ)
- 2 原稿をセットする(20ページ)
  - 操作案内が流れます。操作案内を止めるには、48ページの「自動操作案内」を「ナシ」に変更してください。
  - 写真や小さい文字の原稿のときは、画質を変更してください。(20ページ)
- 3 **【コピー】**を押す
  - 1部コピーされます。

### お知らせ

- 枚数を指定して複数部コピーすることはできません。
- 画質「フツウジ」でコピーしても、自動的に「チイサイジ」に変わります。
- A4サイズより長い原稿をコピーすると
  - ・ A4サイズ分のみ印刷されます。続きを次ページに印刷するには(53ページ「分割コピー」)

# 留守番電話について

留守セットすると、自動的に用件を録音し、ファクスを受信します。

- 迷惑防止の設定をしているときは、迷惑防止の動作になります。(29ページ)

お出かけ前に、留守セットする(右記)

- 親機の留守ランプが点灯します。

ファクスや電話がかかってくると呼出音が4回鳴る

- 呼出回数を変更するには(48ページ「留守呼出回数」)

応答メッセージが流れる(下記)

## 〈電話のとき〉

相手の用件が録音される

- スピーカーから相手の声が聞こえます。
- 途中で電話に出ることもできます。(録音は途中で止まります)
- 用件が録音されると、留守ランプが点滅します。

## 〈ファクスのとき〉

ファクスを自動的に受信する

- ファクスをメモリー代行受信すると着信履歴/ファクス印刷ランプが点灯します。受信したファクスを印刷するには(37ページ「ファクスを印刷する」)

帰ってきたら、留守セットを解除する(39ページ)

- 留守応答中にスピーカーから音声が聞こえないようにするには「音声モニター」(50・55ページ)を「なし」(子機は「なし」)にしてください。



## お知らせ

- 留守セットしても、残している用件は消えません。
- 6秒以上相手が話さなかったときや、声が小さいときは、正しく録音されません。

## ■ 応答メッセージについて

- 応答メッセージは状態によって変わります。固定のメッセージ②～⑨は(54ページ「メッセージ一覧」)
- 自分の声で応答メッセージを2種類(自作1、自作2)作ることもできます。(50ページ「自作応答録音」)
  - ・ 消去するには(50ページ「自作応答消去」)

## 応答メッセージの設定値 (50ページ「留守応答メッセージ」)

	[コテイ1]	[コテイ2]	[ジサク1]	[ジサク2]
通常	メッセージ ②	メッセージ ⑥	自作応答 録音1	自作応答 録音2
用件録音できないとき	メッセージ ③	メッセージ ⑦	メッセージ ③	メッセージ ③
ファクスが受信できないとき	メッセージ ④	メッセージ ⑧	メッセージ ④	メッセージ ④
用件録音もファクス受信もできないとき	メッセージ ⑤	メッセージ ⑨	メッセージ ⑤	メッセージ ⑤

## ■ 録音時間と件数について

- 1件あたり約2分まで。変更するには(50ページ「用件録音時間」)
- 合計約12分、最大50件まで。(録音時間は、通話録音を含みます)(67ページ「■ 本体メモリー容量のめやす」)

# 留守セットする

## 親機

### 1 【留守】を押す

- 留守ランプが点灯します。
- 応答メッセージを変えるには、**[#]**をくり返し押し、「コテイ1」「コテイ2」「ジサク1」\*「ジサク2」\*から選んでください。  
\*「自作応答録音」(50ページ)を録音していないときは選べません。

## 子機

### 1 【機能】を押す

### 2 【▼】【▲】で「留守電操作」を選び、【決定】を押す

### 3 【設定】を押す

# 留守セットを解除し、用件を再生する

## 親機

新しい用件があると液晶ディスプレイに表示し、留守ランプが点滅してお知らせします。



### 1 【留守】を押す

- 受話器を置いたまま操作します。
- 留守ランプが消灯します。

### 2 用件を聞く

- 再生中にできること(右記)

### 3 消去のメッセージが表示されたら、

【✕】→【✕】を押して消去する

- 再生した新しい用件のみ消えます。残すには【#】を押してください。

## 子機

### 1 【機能】を押す

### 2 【▼】【▲】で「留守電操作」を選び、【決定】を押す

### 3 【解除】を押す

### 4 用件を聞く

- 受話口から聞くときは【スピーカーホン】を押します。
- 再生中にできること(40ページ)

### 5 消去のメッセージが表示されたら、【はい】→【はい】を押して消去する

- 再生した新しい用件のみ消えます。残すには【いいえ】を押してください。

# 親機で用件を再生・消去する

- 通話録音も再生できます。
- 留守セットしたまま新しい用件を聞くと、留守ランプの点滅が点灯に変わります。
- 迷惑防止の録音(29ページ)を親機で再生中は、「(メイワクボウシ)」と表示されます。(子機では表示されません)

### 1 【再生】を押す

- 新しい用件があるときは、新しい用件のみ再生されます。
- 新しい用件がないときは、すべての用件、通話録音が再生されます。

### 2 消去のメッセージが表示されたら、

【✕】→【✕】を押して消去する

- 残すには【#】を押してください。

## 再生中にできること

音量を変える	【▼】【▲】
前の用件を聞く／再生中の用件を聞き直す	【1】
次の用件を聞く	【3】
用件を聞き直す	【再生】(1件目の用件の頭に戻ります)
再生中の用件を1件ずつ消す	【消去】→【✕】
一時停止する	【2】 (再開するには【2】または【再生】)
10秒戻る	【7】
30秒進む	【8】
再生を止める	【ストップ】

## すべての用件を消去する

### 1 【機能】→【#】【1】【6】【3】→【決定】を押す

### 2 【✕】を押す

### ■ 1件ずつ消去するには

用件を再生中に1件ずつ消去してください。  
(上記「再生中にできること」)

## 子機で用件を再生・消去する

- 通話録音も再生できます。
- 留守セットしたまま新しい用件を聞くと、親機の留守ランプの点滅が点灯に変わります。
- 迷惑防止の録音(29ページ)を親機で再生中は、「(メイワクボウシ)」と表示されます。(子機では表示されません)

### 新しい用件またはすべての用件を聞く

- 1 **【機能】** を押す
- 2 **【▼】【▲】** で「留守電操作」を選び、**【決定】** を押す
- 3 **【再生】** を押す
- 4 **【▼】【▲】** で「新規のみ再生」または「すべて再生」を選び、**【決定】** を押す
  - 「新規のみ再生」を選んだときは、新しい用件のみ再生されます。
  - 「すべて再生」を選んだときは、すべての用件、通話録音が再生されます。
- 5 消去のメッセージが表示されたら、**【はい】** → **【はい】** を押して消去する
  - 残すには **【いいえ】** を押してください。

### 再生中にできること

音量を変える	<b>【▼】【▲】</b>
前の用件を聞く／再生中の用件を聞き直す	<b>【◀】</b> または <b>【1】</b>
次の用件を聞く	<b>【▶】</b> または <b>【3】</b>
用件を聞き直す	<b>【最初へ】</b> (1件目の用件の頭に戻ります)
新しい用件を聞き直す	<b>【4】</b> (新しい用件の1件目の頭に戻ります)
すべての用件を聞き直す	<b>【5】</b> (すべての用件の1件目の頭に戻ります)
再生中の用件を1件ずつ消す	<b>✖【4】</b> → <b>【はい】</b>
すべての用件を消す*	<b>✖【5】</b> → <b>【はい】</b>
一時停止する	<b>【2】</b> (再開するには再度 <b>【2】</b> )
10秒戻る	<b>【7】</b>
30秒進む	<b>【8】</b>
再生を止める	<b>【9】</b>

\* 留守セットの解除や「新規のみ再生」を選んで、新しい用件を再生中は、新しい用件のみ消えます。

### すべての用件を消去する

- 1 **【機能】** を押す
  - 2 **【▼】【▲】** で「留守電操作」を選び、**【決定】** を押す
  - 3 **【再生】** を押す
  - 4 **【全消去】** を押す
  - 5 **【はい】** を押す
- 1件ずつ消去するには  
用件を再生中に1件ずつ消去してください。  
(左記「再生中にできること」)

## 外出先から留守番電話を再生する

- 外出先では、トーン信号(ピッポッパッ)が出せる電話機をお使いください。
- 「ファクス専用」(49ページ)を「スル」に設定すると、外出先から用件を聞けません。

### 外出先から家に電話をかけて用件を聞く

#### 準備

- 「留守電暗証番号」(50ページ)を登録してください。
- お出かけ前に、留守セットします。(38ページ)

- 1 家に電話をかける
- 2 応答メッセージ中に暗証番号を押す
- 3 **新しい用件を聞くとき**  
**【4】** を押す、または約4秒待つ

#### すべての用件を聞くとき

**【5】** を押す

- 外出先で再生前・後や再生中にできること(41ページ)

- 4 終わったら電話を切る

## 録音された用件を携帯電話などに転送する

新しい用件が録音されると、自動的に家から電話がかかってきます。

- 転送先が着信に応答した時点で転送元(本機側)に料金がかかります。

### 準備

- 「留守電暗証番号」(50ページ)を登録してください。
- 「用件転送」(50ページ)を設定します。
- お出かけ前に、留守セットします。(38ページ)

## 1 新しい用件が録音されると、家から電話がかかる

- 電話に出ないときは
  - ・ 約50秒で切れます。
  - ・ 約1分間隔で3回、約30分間隔で3回かけ直します。

外出先で電話に出る

## 2 メッセージに従い、暗証番号を押す

## 3 新しい用件を聞くとき

[4]を押す、または約4秒待つ

### すべての用件を聞くとき

[5]を押す

- 外出先で再生前・後や再生中にできること(下記)

## 4 終わったら電話を切る

### お知らせ

- 転送先が自動応答する場合(留守番電話が応答したときなど)は、転送できないことがありますので、自動応答を解除しておくことをお勧めします。
- ホームテレホンや構内交換機、ターミナルアダプターなどに接続していると、転送できないことがあります。

## 外出先で再生前・後にできること

- 留守セットを解除する ..... [0]
- 用件転送を設定する(事前に転送先の登録が必要) ..... [1]
- 用件転送を解除する ..... [2]
- 新しい用件を聞く ..... [4]
- すべての用件を聞く ..... [5]
- 本体メモリーに保存されている
- すべての用件を消す ..... [※] [5] → [5]

## 外出先で再生中にできること

- 前の用件を聞く / 再生中の用件を聞き直す ..... [1]
- 再生中の用件を一時停止・再開 ..... [2]
- 次の用件を聞く ..... [3]
- 10秒戻る ..... [7]
- 30秒進む ..... [8]
- 再生を中止する ..... [9]
- 再生中の用件を消す ..... [※] [4] → [4]
- 本体メモリーに保存されている
- すべての用件を消す ..... [※] [5] → [5]

## 電話代節約のために(トールセーバー)

家に電話をかけたとき、留守番電話が応答するまでの呼出音の回数で新しい用件の有無がわかります。

- 留守番電話が応答する前に電話を切ると、通話料金がかかりません。

### 準備

- 「留守呼出回数」(48ページ)を「トールセーバー」に設定します。

## 1 家に電話をかけ、留守番電話が応答するまでの呼出音の回数を数える

- 3回以内:新しい用件あり
- 4回以上:新しい用件なし

## 2 留守番電話が応答する前に電話を切る

## 外出先から留守セットする

- 1 携帯電話などで家に電話をかける
- 2 呼出音が少し小さい音になったら、暗証番号を押す
- 3 [8]を押す
- 4 完了メッセージが聞こえたら電話を切る

### お知らせ

- 「在宅呼出回数」(48ページ)を「ジドウ オウトウ シナイ」にしているときは、外出先から留守セットできません。「在宅呼出回数」を「ルス」にしているときは、呼出音が15回鳴ったあと、自動的に留守セットされます。

# ナンバー・ディスプレイサービス

## ナンバー・ディスプレイを利用するには(契約が必要です)

### NTTと契約する(有料)

- NTT以外の通信事業者をご利用の場合は、ナンバー・ディスプレイ相当のサービスをご確認のうえ、各通信事業者とご契約ください。

本機の設定は必要ありません

### 工事(NTTなど)終了後に利用できる

- NTTとの契約・工事についてのお問い合わせは NTT窓口 ☎ 116 (通話料金無料)へ
- ISDN回線のときは、ターミナルアダプターの設定が必要です。(18ページ)
- ホームテレホン・構内交換機に接続のときは、利用できません。

### お願い

- 1回線に複数台接続(18ページ)しないでください。(誤動作の原因)

### ■ キャッチホン・ディスプレイサービス契約時は、設定してください

**【機能】**→**【#】****【1】****【3】****【7】**→**【決定】**→**【▼】****【▲】**で「アリ」を選ぶ(解約時は「ナシ」を選ぶ)→**【決定】**→**【ストップ】**

### ■ ナンバー・ディスプレイの利用をやめるにはナンバー・ディスプレイサービスを解約後、下記の操作を行ってください

**【機能】**→**【#】****【1】****【3】****【3】**→**【決定】**→**【▼】****【▲】**で「ジドウ」を選ぶ→**【決定】**→**【ストップ】**

## ナンバー・ディスプレイとは

電話がかかってくると相手の電話番号を表示します。

電話帳に登録した相手のときは…

〈親機〉 名前を表示します。

スズキ タロウ

「文字表示サイズ切替」(52ページ)を「フツウ」に設定すると、電話番号も表示します。

〈子機〉 名前と電話番号を表示します。

鈴木 太郎

0987654

- 親機の電話帳に直接登録することはできません。子機に登録した電話帳を親機に転送して使ってください。(32ページ)
- 電話帳に登録していない相手は、電話番号を表示します。
- 日時と電話番号を着信履歴に記憶します。(30件まで)(43・44ページ)
- 電話に出なかったときは、液晶ディスプレイに「チャクシンガアリマシタ [チャクシンリレキ/ファクスインサツ]オス」と表示し、着信履歴/ファクス印刷ランプが点灯します。(留守番電話が応答したとき、ファクスを自動で受けたときも表示・点灯します)
- キャッチホン・ディスプレイサービス契約時はキャッチホンでかかってきた電話も、相手の番号を表示(約30秒間)し、着信履歴に記憶します。

### ■ こんな表示が出たとき

親機の表示	子機の表示	相手がこんなとき	着信履歴
ヒツウチ	非通知	電話番号を通知していない	記憶される
コウシュウデンワ	公衆電話	公衆電話から	
ヒョウジケンガイ	表示圏外	海外やインターネット電話など番号を通知できない	記憶されない
ヒョウジデキマセン	外線着信中	回線状態が悪いとき	
ガイセンチャクシンチュウ		電話番号の信号が送られてきていない	

### ■ 迷惑電話を受けないようにできます(着信拒否)

電話がかかってくると、液晶ディスプレイが点灯し相手の電話番号などを表示します。

- 着信拒否した相手のとき  
呼出音を鳴らさずに相手にメッセージが流れ、電話が自動的に切れます。
- 着信拒否していない相手のとき  
呼出音が鳴りますので、呼出音が鳴ってから電話に出てください。

相手がこんなとき	着信拒否するには	ページ
電話番号を通知していない	「非通知着信」を「キョヒスル」にする	50
公衆電話	「公衆電話着信」を「キョヒスル」にする	50
海外やインターネット電話など番号を通知できない	「表示圏外着信」を「キョヒスル」にする	51
0120・0800で始まる電話番号	「0120・0800」着信」を「キョヒスル」にする	51
受けたくない相手	「迷惑電話着信拒否」を「アリ」にする	51

- 着信履歴から拒否したい相手を選び、着信拒否に設定できます。(44ページ)
- 解除するときは、それぞれの設定を「キョヒシナイ」または「ナシ」に変更してください。
- 着信拒否しても着信履歴に記憶します。着信履歴に残さないようにするときは、51ページ「着信拒否の履歴保存」を「ホソシナイ」に変更してください。
- キャッチホン・ディスプレイをご利用時、通話中にキャッチホンが入っても、着信拒否は働きません。
- 内線電話中、ドアホン通話中に電話がかかっても、着信拒否は働きません。(51ページ「迷惑電話拒否メッセージ」を「ハナシチュウ」に設定時の「迷惑電話着信拒否」は除く)
- 次の相手からの電話のときは、「0120・0800」着信を拒否する設定は働きません。
  - ・ 親機の電話帳・ワンタッチダイヤルに登録している相手
  - ・ パナソニック ご相談窓口および修理ご相談窓口

### ■ 相手によって呼出音を変えられます(着信鳴り分け) (子機のみ)

55ページの「着信鳴り分け」でグループごとに呼出音を設定してください。

- 解除するときは、「登録しない」に変更してください。

## 親機で着信履歴を使う (ナンバー・ディスプレイ契約時)

### かかってきた相手(着信履歴)を確認する

- 親機で通話中にも操作することができます。

1 **【着信履歴】**を押す

2 **【▲】**を押す

チャクシ リキ  
シキ(※マーク) 2ケン — 電話に出なかった  
ケンサカハ [ケッテイ]ス 着信履歴の件数

3 **【決定】**を押す

4 **【▼】**をくり返し押し、着信履歴を確認する

- 着信履歴について(44ページ)

5 確認が終わったら**【ストップ】**を押す



- 着信履歴を見るときに操作案内が流れます。止めるには49ページの「親切音声案内」を「ナシ」にしてください。

## 着信履歴から電話をかける

1 **【着信履歴】**→**【▲】**→**【決定】**を押す

2 **【▼】**で電話をかける相手を選ぶ

3 受話器を取る

## 着信履歴からファクスを送る

1 **【着信履歴】**→**【▲】**→**【決定】**を押す

2 **【▼】**でファクスを送る相手を選ぶ

3 原稿をセットし(20ページ)、**【ファクス】**を押す

## 着信履歴に184や186を付けてかける

1 **184**または**186**を押す

2 **【留守】**(ポーズ)を押す

3 **【着信履歴】**を押す

4 **【▼】**で電話をかける相手を選ぶ

5 受話器を取る

## 1件ずつ着信履歴を消去する

1 **【着信履歴】**→**【▲】**→**【決定】**を押す

2 **【▼】**で消去する相手を選ぶ

3 **【消去】**→**【✕】**を押す

4 消去が終わったら**【ストップ】**を押す

## すべての着信履歴を消去する

- 1 【着信履歴】→【▲】→【消去】→【✖】を押す

## 着信履歴を印刷する

- 1 【機能】→【#087】→【決定】を押す

## 着信履歴から受けたくない電話を拒否する

- 1 【着信履歴】→【▲】→【決定】を押す
- 2 【▼】で電話を受けたくない相手を選ぶ
- 3 【通話拒否】→【✖】を押す
- 4 【ストップ】を押す

### お知らせ

- 設定を解除するには、「■ 迷惑電話を受けないようにできます(着信拒否)」(42ページ)のそれぞれの設定を「キョヒシナイ」または「ナシ」に設定してください。

## 着信履歴について

- 親機・子機共通で30件まで記憶します。
- 着信拒否しても着信履歴に記憶します。着信履歴に残さないようにするときは、51ページ「着信拒否の履歴保存」を「ホソシナイ」に変更してください。



- ① 電話に出なかったとき表示(迷惑電話着信拒否や拒否設定している相手のときは「✖」を表示)
- ② 名前や電話番号を表示
  - ・ 非通知、公衆電話、表示圏外の相手から電話がかかってきたときは、「ヒツウチ」「コウシュウデンワ」「ヒョウジケンガイ」と表示
  - ・ 電話番号の表示されていない部分を見るには【保留】を押してください。

## 子機で着信履歴を使う (ナンバー・ディスプレイ契約時)

## かかってきた相手(着信履歴)を確認する

- 1 【◀】(着信履歴)を押す
  - 電話に出なかった着信履歴の件数が表示されます。(例)「新規(\*) 3件」
- 2 【▼】をくり返し押し、着信履歴を確認する
  - 着信履歴について(45ページ)
- 3 確認が終わったら【切】を押す

## 着信履歴から電話をかける

- 1 【◀】(着信履歴)を押す
- 2 【▼】で電話をかける相手を選ぶ
- 3 【外線】を押す

## 1件ずつ着信履歴を消去する

- 1 【◀】(着信履歴)を押す
- 2 【▼】で消去する相手を選ぶ
- 3 【消去】→【はい】を押す
- 4 消去が終わったら【切】を押す

## すべての着信履歴を消去する

- 1 【◀】(着信履歴)→【全消去】→【はい】を押す

## 着信履歴から受けたくない電話を拒否する

- 1 【◀】(着信履歴)を押す
- 2 【▼】で電話を受けたくない相手を選び、【登録】を押す
- 3 【▼】【▲】で「迷惑設定」または「拒否設定」を選び、【決定】を押す
  - 「迷惑設定」: 相手が電話番号のときに表示
  - 「拒否設定」: 相手が非通知、公衆電話、表示圏外のときに表示

## 4 【はい】を押す

## 5 【切】を押す

### お知らせ

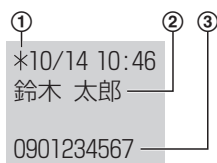
- 設定を解除するには、親機で「■ 迷惑電話を受けないようにできます(着信拒否)」(42ページ)のそれぞれの設定を「キョヒシナイ」または「ナシ」に設定してください。

## 着信履歴から電話帳に登録する

- 1 【◀】(着信履歴)を押す
- 2 【▼】で登録する相手を選び、【登録】を押す
- 3 【▼】【▲】で「電話帳登録」を選び、【決定】を押す
- 4 31ページの「電話帳に登録する」の手順3からの操作を行う

## 着信履歴について

- 親機・子機共通で30件まで記憶します。
- 着信拒否しても着信履歴に記憶します。着信履歴に残さないようにするときは、親機で51ページ「着信拒否の履歴保存」を「ホソシナイ」に変更してください。



- ① 電話に出なかったとき表示(迷惑電話着信拒否や拒否設定している相手のときは「」を表示)
- ② 名前を表示
- ③ 電話番号を表示
  - ・ 非通知、公衆電話、表示圏外の相手から電話がかかってきたときは、「非通知」「公衆電話」「表示圏外」と表示
  - ・ 電話番号の表示されていない部分を見るには【▶】を押してください。

## 「選んでケータイ」を使う

携帯電話に電話をかけるとき、相手の電話番号の前に「00XX」などの各固定電話会社に割り当てられている事業者識別番号を付けると、その電話会社の料金を通話できます。(2016年2月現在)

「選んでケータイ」とは、あらかじめ本機に固定電話会社の事業者識別番号「00XX」を登録しておき、携帯電話にかけるときに「00XX」を自動的に付ける機能です。

- 事業者識別番号がわからないときは、利用する固定電話会社へお問い合わせください。

■ ひかり電話をご利用の場合は、「選んでケータイ」を設定しないでください。NTT東日本・NTT西日本のひかり電話では、「00XX」の番号を付けると電話をかけることができません。その他の事業者の光電話やケーブルTVの回線を使ったIP電話をご利用の場合も、「00XX」を付けて電話をかけられない場合がありますので、ご利用の各事業者にお問い合わせください。

■ IP電話(050から始まる電話番号)をご利用の場合は、「選んでケータイ」を設定したあと、IP電話解除番号を設定してください。ADSLの事業者の電話サービスを使うときは、IP電話での利用となります。IP電話解除番号は、一時的にIP電話回線(050番号)を使わないで電話をかけるための番号です。

- IP電話解除番号がわからないときは、IP電話の各事業者へお問い合わせください。

### 携帯電話局番について

携帯電話局番とは、携帯電話番号の上位4または5ケタのことです。登録されている番号の発信のみに「選んでケータイ」の設定が適用されません。お買い上げ時には、あらかじめ以下が設定されています。

0901、0902、0903、0904、0905、  
0906、0907、0908、0909  
0801、0802、0803、0804、0805、  
0806、0807、0808、0809  
0701、0702、0703、0704、0705、  
0706、0707、0708、0709

- 携帯電話局番によって通話料金が異なる場合がありますので、固定電話会社にお問い合わせのうえ、必要に応じて変更してください。
- 携帯電話局番を追加・消去するときは(53ページ「携帯電話局番」)

- 通話料金は、利用した固定電話会社からの請求となります。
- 事業者識別番号・携帯電話局番・通話料金・サービス内容については、固定電話会社にお問い合わせください。
- NTT西日本のサービス提供エリアでNTT東日本の事業者識別番号を入力したり、その逆の場合など、事業者識別番号を間違えて設定すると、携帯電話にかけられません。

## 「選んでケータイ」を設定する

「選んでケータイ」を利用できる電話回線かどうかを次で確認のうえ、設定してください。

NTT東日本・NTT西日本から毎月の電話料金のご請求がありますか？

はい

いいえ

NTT東日本・NTT西日本のひかり電話の回線ですか？

はい

「選んでケータイ」は利用できません。

いいえ

「選んでケータイ」を利用できます。IP電話(050)から始まる電話番号を利用していますか？

はい

いいえ

「選んでケータイ」と「IP電話解除」(番号)を設定してください。(53ページ)

「選んでケータイ」を設定してください。(53ページ)

### お知らせ

- 「選んでケータイ」が設定されると、「☎」が表示されます。
- 携帯電話にかけるときに「選んでケータイ」の機能が働くと、「☎」が約5秒間点滅します。
- 一時的に事業者識別番号を付けずにかけるときは、携帯電話番号の前に「1111」をダイヤルしてください。
- 通話料金は、利用した事業者から請求されます。

## 子機でキーロックを使う

お掃除などのとき、誤操作を防ぐため、子機の操作ボタンを受けつけないようにできます。

1 「ピッ」と鳴るまで【#】を3秒以上押す

### 解除するとき

「ピッ」と鳴るまで【#】を3秒以上押す

## 外からかかってきた電話の呼出音を変える

### 親機で呼出音を変える

- 1 【機能】を押し、【#】【0】【5】【4】を押す
- 2 【決定】を押す
- 3 【▼】【▲】で呼出音を選び、【決定】を押す
- 4 【ストップ】を押す

### 子機で呼出音を変える

- 1 【機能】を押し、【#】【0】【5】【4】を押す
- 2 【変更】を押す
- 3 【▼】【▲】で呼出音を選び、【決定】を押す
- 4 【切】を押す

### 呼出音の種類

ベル	8種類のベル
メロディ	JUPITER／ヴァルキューレの騎行／CANTATA(主よ、人の望みの喜びよ)／くるみ割り人形

- ベル6～8：  
© 2011 Akiyuki Ishida Creative Room.  
Associate with Office Y.K All Rights Reserved.
- メロディ：  
© 2006 Copyrights Vision Inc.

## 音量を変える

種類	変えられる範囲
呼出音量 ● 外線／内線／ドアホン ● 窓センサー※1／ドアセンサー※1 ● 人感センサーの予備報知音※2	8段階＋「切」
受話音量	(親機)3段階 (子機)6段階
スピーカー音量	(親機)8段階※3 (子機)6段階

※1 報知レベルが「ヒクイ」(子機は「低い」)のときの窓／ドアセンサーの報知音、ドアセンサーの予備報知音を待機中のみ変えられます。

※2 待機中のみ変えられます。

※3 留守電応答中のみ最小音量で【▼】を押して「切」(鳴らさない)に設定できます。(解除するには【▲】)(次回使うときはレベル「2」の音量になります)

- 呼出音を「切」にしても、下記は最小音量で鳴ります。
  - ・ 内線電話／ドアホンの呼出音
  - ・ 報知レベルが「ヒクイ」(子機は「低い」)のときの窓／ドアセンサーの報知音
  - ・ ドアセンサーの予備報知音
  - ・ 人感センサーの予備報知音
- 下記は最大音量で鳴ります。
  - ・ 報知レベルが「タカイ」(子機は「高い」)のときの窓／ドアセンサーの報知音
  - ・ 人感センサーの報知音

### 親機・子機で音量を変える

1 呼出音が鳴っているとき・通話中・留守電再生中に【▼】【▲】を押す

### 待機中に親機で音量を変えるとき

- 1 【▼】【▲】を押す
- 2 【▼】【▲】で変更する音量の種類を選び、【決定】を押す
- 3 【▼】【▲】で音量を変える
  - 呼出音量を「切」(鳴らさない)に設定するには、最小音量で【▼】を押してください。(解除するには【▲】)
- 4 【決定】または【ストップ】を押す

### 待機中に子機で音量を変えるとき

- 1 【▼】【▲】を押す
- 2 【▼】【▲】で音量の種類を選び、【変更】を押す
- 3 【▼】【▲】で音量を変える
  - 呼出音量を「切」(鳴らさない)に設定するには、最小音量で【▼】を押してください。(解除するには【▲】)
- 4 【決定】または【切】を押す

## 親機への名前・電話番号の登録

- 「184」を付けてファクスを送るときは、登録した名前や電話番号は相手に印刷や表示はされません。

### あなたの名前を登録する

相手が受けたファクスに印刷されます。また、相手機が当社製ファクスの場合のみ、通信中に相手のディスプレイに表示されます。

- 1 【機能】を押し、【#0002】を押す
- 2 【決定】を押す
- 3 名前(30文字まで)を入力し、【決定】を押す
  - 文字入力のしかた(22ページ)
- 4 【ストップ】を押す

### あなたの電話番号を登録する

相手が受けたファクスに印刷されます。

- 1 【機能】を押し、【#0004】を押す
- 2 【決定】を押す
- 3 電話番号(20ケタまで)を入力し、【決定】を押す
  - スペースは【保留】を押します。
  - 「+」は【✕】を押します。
  - 間違えたときは【消去】を押します。
- 4 【ストップ】を押す

## 親機で日付・時刻を合わせるとき

- 1 【機能】を押し、【#0001】を押す
- 2 【決定】を押す
- 3 ダイヤルキーで年・月・日・時刻を入力し、【決定】を押す
  - 時刻は24時間方式で入力。(深夜12時は「00:00」)
- 4 【ストップ】を押す

### 📞 お願い

- 本機に表示される時刻は1か月に約60秒ずれることがあります。(常時 通電状態のとき)
- 停電や本機の電源の抜き差しにより本機の電源が切れると、日付・時刻が初期値に戻ったり、時刻がずれることがあります。(すでに留守番電話や着信履歴などに記録された日付・時刻は残ります)
- 日付・時刻が初期値に戻ったときや時刻がずれていると、タイマー(無鳴動タイマーなど)が正しく働きませんので、日付・時刻を設定し直してください。

### 📞 お知らせ

- 子機は親機で設定した日付・時刻を表示します。〔国外〕のときは表示できません)

# 親機の機能一覧

## 表の見かた

### 項目

#### 機能名 説明

登録・設定のしかた

- **【機能】** を押し、**【#】** に続けて3桁の番号と **【決定】** を押し、機能を選択します。(「#」は液晶ディスプレイに表示されません)

- 登録・設定が終わったら、**【ストップ】** を押ししてください。

## 機能一覧

### 最初の設定

**日付時刻** 現在の日時を設定します。(お買い上げ時: 2016年1月1日 00:00)

**【機能】** → **【#】** **【0】** **【0】** **【1】** → **【決定】** → 年・月・日・時刻を入力 → **【決定】**

- 時刻は24時間方式(深夜12:00は「00:00」)で入力。

**あなたの名前** 相手が受けたファクスに名前が印刷されます。

**【機能】** → **【#】** **【0】** **【0】** **【2】** → **【決定】** → 名前を入力(30文字まで) → **【決定】**

- 文字入力のしかた(22ページ)

**あなたの電話番号** 相手が受けたファクスに電話番号が印刷されます。

**【機能】** → **【#】** **【0】** **【0】** **【4】** → **【決定】** → 電話番号を入力(20ケタまで) → **【決定】**

**回線種別** 電話回線の種類を設定します。(お買い上げ時の設定: ジドウ)

**【機能】** → **【#】** **【0】** **【7】** **【9】** → **【決定】** → **【▼】** **【▲】** で「ジドウ」「プッシュ」「20」「10」を選ぶ → **【決定】**

**登録リスト印刷(3枚印刷)** 親機の機能登録の内容を印刷します。

**【機能】** → **【#】** **【0】** **【0】** **【0】** → **【決定】**

### 呼出音とベル回数

**呼出音** 親機の呼出音を設定します。(お買い上げ時: ベル1)

**【機能】** → **【#】** **【0】** **【5】** **【4】** → **【決定】** → **【▼】** **【▲】** で「ベル1」～「ベル8」「JUPITER」「ヴァルキューレノキコウ」「CANTATA」「クルミワリニンギョウ」を選ぶ → **【決定】**

- 詳しくは(46ページ)

**在宅呼出回数** 在宅時、自動的に回線がつながるまでの呼出音の回数を設定します。(お買い上げ時: 15)

**【機能】** → **【#】** **【1】** **【1】** **【2】** → **【決定】** → **【▼】** **【▲】** で「3」「5」「10」「15」「20」「ルス」「ジドウ オウトウ シナイ」を選ぶ → **【決定】**

「3」「5」: 自動受信に設定される。自動受信を解除するときは「3」「5」以外にする。

「ルス」: 呼出音が15回鳴ったあと、留守セットされる。  
「ジドウ オウトウ シナイ」: 電話に出るまで鳴り続ける。

**留守呼出回数** 留守時、応答メッセージを流すまでの呼出音の回数を設定します。(お買い上げ時: 4)

**【機能】** → **【#】** **【1】** **【2】** **【1】** → **【決定】** → **【▼】** **【▲】** で「2」「4」「6」「9」「トールセーバー」を選ぶ → **【決定】**

「9」: 応答するまでの時間が長いため、相手機のファクス信号が終了しファクスを自動受信できないことがある。  
「トールセーバー」: 41ページ

**迷惑防止呼出回数** 迷惑防止で本機が応答したあとの呼出音とメッセージ⑯(54ページ)の回数を設定します。(お買い上げ時: 6)

**【機能】** → **【#】** **【0】** **【7】** **【2】** → **【決定】** → **【▼】** **【▲】** で「3」「6」「9」「12」「15」を選ぶ → **【決定】**

- 詳しくは(29ページ)

### 音声の設定

**ファクス音声案内** 送受信結果の音声を流します。(お買い上げ時: アリ)

**【機能】** → **【#】** **【0】** **【2】** **【0】** → **【決定】** → **【▼】** **【▲】** で「アリ」「ナシ」を選ぶ → **【決定】**

- 解除するときは「ナシ」にしてください。

**自動操作案内** ファクス送信時、コピー時に、音声で操作を案内します。(お買い上げ時: アリ)

**【機能】** → **【#】** **【0】** **【2】** **【1】** → **【決定】** → **【▼】** **【▲】** で「アリ」「ナシ」を選ぶ → **【決定】**

- 解除するときは「ナシ」にしてください。

**親切音声案内** ワンタッチダイヤル登録時、電話帳などを検索したあと電話をかけるとき、メモリー代行受信したファクスの印刷時に、音声で操作案内をします。(お買い上げ時：アリ)

**【機能】**→**#167**→**【決定】**→**【▼】【▲】**で「アリ」「ナシ」を選ぶ→**【決定】**

● 解除するときは「ナシ」にしてください。

**迷惑防止音声案内** 迷惑防止設定時、呼出音のあとにメッセージ<sup>⑩</sup>(54ページ)を流します。(お買い上げ時：アリ)

**【機能】**→**#176**→**【決定】**→**【▼】【▲】**で「アリ」「ナシ」を選ぶ→**【決定】**

● 解除するときは「ナシ」にしてください。

## 電話帳の設定

**電話帳印刷** 電話帳の内容を印刷します。

**【機能】**→**#041**→**【決定】**→**【▼】【▲】**で「オヤキ(サイダイ 4マイ)」「コキ(サイダイ 4マイ)」を選ぶ→**【決定】**

「コキ(サイダイ 4マイ)」: 子機で32ページ「子機の電話帳を親機または別の子機へ転送する」の操作を行い、転送先に「親機」を選んで一斉転送してください。

**電話帳転送** 親機の電話帳の内容を子機に転送します。

**【機能】**→**#143**→**【決定】**→32ページ「親機の電話帳を子機へ転送する」の手順3からの操作を行う

**電話帳全消去** 親機の電話帳の内容をすべて消去します。

**【機能】**→**#144**→**【決定】**→**✖**

## ファクスの受け方

**自動受信** ファクスを自動受信するように設定します。(お買い上げ時：シナイ)

**【機能】**→**#116**→**【決定】**→**【▼】【▲】**で「スル」「シナイ」を選ぶ→**【決定】**

「スル」: 呼出音が3回鳴ったあと、自動受信する。

「シナイ」: 自動受信を解除する。

**無鳴動受信** 在宅時、呼出音を鳴らさずにファクスを受信します。(お買い上げ時：シナイ)

**【機能】**→**#114**→**【決定】**→**【▼】【▲】**で「シナイ」「ツネニスル」「タイマー」を選ぶ→**【決定】**

「タイマー」: 開始時刻と終了時刻を24時間方式(深夜12時は「00:00」)で入力→**【決定】**

**ファクス専用** 留守時、ファクスのみ受信します。(お買い上げ時：シナイ)

**【機能】**→**#115**→**【決定】**→**【▼】【▲】**で「スル」「シナイ」を選ぶ→**【決定】**(「スル」を選んだときは $\times$ )

「スル」: 呼出音が1回鳴ったあと、自動受信する。(電話は受けられません)

「シナイ」: ファクス専用を解除する。

**エコノミー受信** 記録紙節約のため、縮小して印刷します。(お買い上げ時：アリ(1))

**【機能】**→**#090**→**【決定】**→**【▼】【▲】**で「アリ(1)」「アリ(2)」「ナシ」を選ぶ→**【決定】**

「アリ(1)」: 約92% (縦方向)に縮小して印刷

「アリ(2)」: 原寸で印刷(収まらない部分は印刷しない)

「ナシ」: 原寸で印刷(収まらない部分は2枚目に印刷)

## ファクスの設定

**海外送信** 海外へうまく送れないときに設定します。(お買い上げ時：ナシ)

**【機能】**→**#023**→**【決定】**→**【▼】【▲】**で「1カイ」「ナシ」を選ぶ→**【決定】**

**Fネット** NTTのFネットサービスを契約しているときに設定します。(お買い上げ時：ナシ)

**【機能】**→**#105**→**【決定】**→**【▼】【▲】**で「アリ」「ナシ」を選ぶ→**【決定】**

● NTTのFネットサービスを契約しているときや、ホームテレホンに接続するときは、「アリ」に設定してください。

**通信レポート印刷** ファクス送受信のレポートを印刷します。

**【機能】**→**#040**→**【決定】**

● 最新の25件が印刷されます。

**受信印字濃度** ファクスの印刷濃度を設定します。(お買い上げ時：フツウ)

**【機能】**→**#099**→**【決定】**→**【▼】【▲】**で「コク」「フツウ」「ウスク」を選ぶ→**【決定】**

<b>読取濃度</b>	原稿の読み取り濃度を設定します。(お買い上げ時:フツウ)
<b>【機能】</b> → <b>#051</b> → <b>【決定】</b> → <b>【▼】【▲】</b> で「コク」「フツウ」を選ぶ→ <b>【決定】</b>	
● ファクスやコピーなどの原稿が薄いときに「コク」を選んでください。 ● 画質が「シャシン」のときは、「コク」に設定しても「フツウ」で読み取ります。	
<b>ファクス全消去</b>	ファクスをすべて消去します。
<b>【機能】</b> → <b>#088</b> → <b>【決定】</b> → <b>【✕】</b>	
<b>留守番電話の設定</b>	
<b>留守電暗証番号</b>	外出先から操作するときの暗証番号を設定します。
<b>【機能】</b> → <b>#006</b> → <b>【決定】</b> →4ケタの数字を入力→ <b>【決定】</b>	
● 暗証番号は、「0000」や電話番号の一部など推測されやすい番号は登録しないでください。また、定期的に変更することをお勧めします。	
<b>用件録音時間</b>	用件1件あたりの録音時間を設定します。(お買い上げ時:2フン)
<b>【機能】</b> → <b>#030</b> → <b>【決定】</b> → <b>【▼】【▲】</b> で「2フン」「サイダイ」を選ぶ→ <b>【決定】</b>	
<b>用件転送</b>	用件を外出先に転送します。(お買い上げ時:シナイ)
<b>【機能】</b> → <b>#142</b> → <b>【決定】</b> → <b>【▼】【▲】</b> で「スル」「シナイ」を選ぶ→ <b>【決定】</b>	
「スル」: 転送先の電話番号を入力する(24ケタまで)→ <b>【決定】</b> (→ 暗証番号を登録していないときは暗証番号を4ケタで入力→ <b>【決定】</b> )	
<b>自作応答録音</b>	自分の声で応答メッセージを2種類(自作1、自作2)録音できます。
<b>【機能】</b> → <b>#147</b> → <b>【決定】</b> → <b>1</b> (自作1)または <b>2</b> (自作2)→受話器を取る→ <b>【決定】</b> →「ピー」音のあと、受話器に向かって録音する(20秒以内)→ <b>【ストップ】</b> →受話器を戻す	
<b>自作応答消去</b>	自作応答メッセージを消去します。
<b>【機能】</b> → <b>#148</b> → <b>【決定】</b> →消去するメッセージの番号 <b>1</b> または <b>2</b> → <b>【✕】</b>	

<b>留守応答メッセージ</b>	応答メッセージを選びます。(お買い上げ時:コテイ1)
<b>【機能】</b> → <b>#128</b> → <b>【決定】</b> → <b>【▼】【▲】</b> で「コテイ1」「コテイ2」「ジサク1」「ジサク2」を選ぶ→ <b>【決定】</b>	
● 「コテイ1」はメッセージ②(54ページ)、「コテイ2」はメッセージ⑥(54ページ)が流れます。「自作応答録音」を録音していないときは、「ジサク1」「ジサク2」は選ばれません。	
<b>用件全消去</b>	用件をすべて消去します。
<b>【機能】</b> → <b>#163</b> → <b>【決定】</b> → <b>【✕】</b>	
<b>音声モニター</b>	留守応答中に応答メッセージや相手の声がスピーカーで聞こえるように設定します。(お買い上げ時:アリ)
<b>【機能】</b> → <b>#074</b> → <b>【決定】</b> → <b>【▼】【▲】</b> で「アリ」「ナシ」を選ぶ→ <b>【決定】</b>	
<b>前から録音時間</b>	聞き逃した通話を録音時、何分前にさかのぼって録音するかを設定します。(お買い上げ時:10ブン)
<b>【機能】</b> → <b>#016</b> → <b>【決定】</b> → <b>【▼】【▲】</b> で「1ブン」「10ブン」を選ぶ→ <b>【決定】</b>	
<b>ナンバー・ディスプレイ</b>	
<b>キャッチホン・ディスプレイ</b>	キャッチホン・ディスプレイサービスを利用するときに設定します。(お買い上げ時:ナシ)
<b>【機能】</b> → <b>#137</b> → <b>【決定】</b> → <b>【▼】【▲】</b> で「アリ」「ナシ」を選ぶ→ <b>【決定】</b>	
<b>非通知着信</b>	非通知の電話に出ないように設定します。(お買い上げ時:キョヒシナイ)
<b>【機能】</b> → <b>#184</b> → <b>【決定】</b> → <b>【▼】【▲】</b> で「キョヒシナイ」「キョヒスル」を選ぶ→ <b>【決定】</b>	
「キョヒスル」: 非通知の電話は、呼出音が鳴らずに相手にメッセージ⑩(54ページ)が流れます。	
<b>公衆電話着信</b>	公衆電話からの電話に出ないように設定します。(お買い上げ時:キョヒシナイ)
<b>【機能】</b> → <b>#186</b> → <b>【決定】</b> → <b>【▼】【▲】</b> で「キョヒシナイ」「キョヒスル」を選ぶ→ <b>【決定】</b>	
「キョヒスル」: 公衆電話からの電話は、呼出音が鳴らずに相手にメッセージ⑩(54ページ)が流れます。	

<b>表示圏外着信</b>	表示圏外の電話に出ないように設定します。(お買い上げ時: キョヒシナイ)
<b>【機能】</b> → <b>#187</b> → <b>【決定】</b> → <b>【▼】【▲】</b> で「キョヒシナイ」「キョヒスル」を選ぶ→ <b>【決定】</b> 「キョヒスル」: 表示圏外からの電話は、呼出音が鳴らずに相手にメッセージ⑭(54ページ)が流れます。	
<b>0120・0800</b> 着信	「0120」「0800」で始まる番号の電話に出ないように設定します。(お買い上げ時: キョヒシナイ)
<b>【機能】</b> → <b>#190</b> → <b>【決定】</b> → <b>【▼】【▲】</b> で「キョヒシナイ」「キョヒスル」を選ぶ→ <b>【決定】</b> 「キョヒスル」: 「0120」や「0800」で始まる番号から電話がかかってくると、呼出音が鳴らずに、「0120キョヒチュウ」や「0800キョヒチュウ」と表示されます。相手にはメッセージ⑬(54ページ)が流れます。	
<b>迷惑電話着信拒否</b> (300件まで)	特定の相手からの電話に出ないように設定します。(お買い上げ時: ナシ)
<b>【機能】</b> → <b>#136</b> → <b>【決定】</b> → <b>【▼】【▲】</b> で「アリ」「ナシ」を選ぶ→ <b>【決定】</b> 「アリ」: <b>【▼】【▲】</b> で登録・修正する番号を選ぶ*1 → 電話番号を入力(5~20ケタまで) → <b>【決定】</b> ● 拒否した相手からの電話は、呼出音が鳴らずに相手にメッセージ⑭*2(54ページ)が流れます。光回線などに接続する機器によっては、相手に呼出音(ブルル・ブルル…)が流れることがあります。 ● すべて解除するときは「ナシ」にしてください。 ● 個別に解除するときは <b>【機能】</b> → <b>#136</b> → <b>【決定】</b> → <b>【▼】【▲】</b> で「アリ」を選ぶ→ <b>【決定】</b> → <b>【▼】【▲】</b> で解除する番号を選ぶ→カーソルが先頭のときに <b>【消去】</b> を2秒以上押す→ <b>【決定】</b> ● Fネットの番号「161」も登録して拒否することができます。 ※1 修正する番号を選んだときは、 <b>【再生】</b> を押すと、最終着信日を確認できます。 ※2 メッセージは「迷惑拒否メッセージ」(下記)で変更することができます。	
<b>迷惑拒否メッセージ</b>	迷惑電話着信拒否で流すメッセージを設定します。(お買い上げ時: メッセージ1)
<b>【機能】</b> → <b>#139</b> → <b>【決定】</b> → <b>【▼】【▲】</b> で「メッセージ1」「メッセージ2」「ハナシチュウ」を選ぶ→ <b>【決定】</b> ● 「メッセージ1」はメッセージ⑭、「メッセージ2」はメッセージ⑮が流れます。(54ページ) ● 「ハナシチュウ」にすると、話し中の音(プープープー)が相手に聞こえます。	

<b>迷惑電話着信拒否リスト印刷</b> (最大4枚印刷)	迷惑電話着信拒否に登録された電話番号を印刷します。
<b>【機能】</b> → <b>#042</b> → <b>【決定】</b>	
<b>着信拒否の履歴保存</b>	着信拒否された相手の電話を履歴に残さないよう設定します。(お買い上げ時: ホゾンスル)
<b>【機能】</b> → <b>#185</b> → <b>【決定】</b> → <b>【▼】【▲】</b> で「ホゾンスル」「ホゾンシナイ」を選ぶ→ <b>【決定】</b>	
<b>着信履歴印刷</b>	着信履歴の内容を印刷します。
<b>【機能】</b> → <b>#087</b> → <b>【決定】</b>	
<b>接続機器の設定</b>	
<b>子機増設</b>	子機を登録します。
<b>【機能】</b> → <b>#123</b> → <b>【決定】</b> →増設番号を押す ● 詳しくは(62ページ)	
<b>子機減設</b>	子機の登録を解除します。
<b>【機能】</b> → <b>#178</b> → <b>【決定】</b> →減設番号を押す ● 詳しくは(62ページ)	
<b>中継アンテナ設定</b>	中継アンテナを登録します。
<b>【機能】</b> → <b>#101</b> → <b>【決定】</b> → <b>1</b> (減設)または <b>2</b> (増設) ● 詳しくは(62ページ)	
<b>ワイヤレスアダプター設定</b>	ワイヤレスアダプター機能付きテレビドアホンに登録します。
<b>【機能】</b> → <b>#164</b> → <b>【決定】</b> → <b>1</b> (減設)または <b>2</b> (増設) ● 詳しくは(56ページ)	
<b>ドアホン名前</b>	ドアホンの名前を登録します。
<b>【機能】</b> → <b>#086</b> → <b>【決定】</b> → <b>【▼】【▲】</b> で登録するドアホンを選ぶ→ <b>【決定】</b> →名前を入力(12文字まで)→ <b>【決定】</b> ● 文字入力のしかた(22ページ)	
<b>窓/ドアセンサー設定</b>	窓/ドアセンサーを登録します。
<b>【機能】</b> → <b>#084</b> → <b>【決定】</b> → <b>1</b> (減設)または <b>2</b> (増設) ● 詳しくは(58ページ)	

<b>窓／ドアセンサー名</b>	窓／ドアセンサーの名前を変更します。
<b>【機能】</b> → <b>#026</b> → <b>【決定】</b> → <b>【▼】【▲】</b> で変更するセンサーを選ぶ→ <b>【決定】</b> → <b>【▼】【▲】</b> で新しいセンサー名(25種類)を選ぶ→ <b>【決定】</b>	
● センサー名は下記から選ぶことができます。(ディスプレイにはカタカナと数字で表示されます) 居間、洋室1、洋室2、洋室3、和室1、和室2、和室3、 寝室、キッチン、廊下、階段、1階、2階、倉庫、事務所、 玄関1、玄関2、勝手口、書斎、祖父母、パパ、ママ、 子供1、子供2、子供3	
● 「トウロク シナイ」にすると、窓／ドアが開いたときにセンサー名が表示されません。	
<b>窓／ドアセンサーエリア変更</b>	窓／ドアセンサーのエリアを変更します。
<b>【機能】</b> → <b>#025</b> → <b>【決定】</b> → <b>【▼】【▲】</b> で変更するセンサーを選ぶ→ <b>【決定】</b> → <b>【▼】【▲】</b> で新しいエリア(エリア1～3)を選ぶ→ <b>【決定】</b>	
<b>窓／ドアセンサー通知</b>	報知レベルが「タカイ」(子機は「高い」)に設定されたとき、外出先で窓／ドアセンサーの通知を受けます。(お買い上げ時：シナイ)
<b>【機能】</b> → <b>#085</b> → <b>【決定】</b> → <b>【▼】【▲】</b> で「シナイ」「ルス」「スル」を選ぶ→ <b>【決定】</b>	
「ルス」「スル」：通知先の電話番号を入力(24ケタまで)→ <b>【決定】</b>	
● 留守セット時のみ通知するときは「ルス」、すべて通知するときは「スル」にしてください。	
● 解除するときは「シナイ」にしてください。	
<b>ドア予備報知時間(帰宅時)</b>	報知レベルが「タカイ」(子機は「高い」)に設定されたとき、帰宅時にドアを開けてから最大音量で報知音が鳴るまでの時間を選びます。(お買い上げ時：3ブン)
<b>【機能】</b> → <b>#027</b> → <b>【決定】</b> → <b>【▼】【▲】</b> で「1ブン」「3ブン」「5ブン」を選ぶ→ <b>【決定】</b>	
<b>ドア報知遅延時間(外出時)</b>	報知レベルが「タカイ」(子機は「高い」)に設定されたとき、外出時にドアが開いても、報知しない時間を選びます。(お買い上げ時：3ブン)
<b>【機能】</b> → <b>#082</b> → <b>【決定】</b> → <b>【▼】【▲】</b> で「1ブン」「3ブン」「5ブン」を選ぶ→ <b>【決定】</b>	

<b>その他の設定</b>	
<b>フィルム警告表示</b>	別売品のインクフィルムの残量が残り6枚になったとき、警告表示をします。(お買い上げ時：ナシ)
<b>【機能】</b> → <b>#098</b> → <b>【決定】</b> → <b>【▼】【▲】</b> で「アリ」「ナシ」を選ぶ→ <b>【決定】</b>	
● インクフィルムを交換したあとに設定してください。設定すると、バックカバーの開閉時に「インクフィルムヲ コウカン シマシタカ?」と表示します。交換したときは $\boxed{\times}$ 、交換していないときは $\boxed{\#}$ を押してください。	
● インクフィルムを使用したあとに設定すると正しく表示されません。	
<b>保留メロディ</b>	保留メロディを設定します。(お買い上げ時：アイノアイサツ)
<b>【機能】</b> → <b>#022</b> → <b>【決定】</b> → <b>【▼】【▲】</b> で「アイノアイサツ」「JUPITER」「ヴァルキューレノキコウ」「CANTATA」を選ぶ→ <b>【決定】</b>	
© 2006 Copyrights Vision Inc.	
<b>キー確認音</b>	ボタンを押すたびに「ピッ」と鳴らします。(お買い上げ時：アリ)
<b>【機能】</b> → <b>#058</b> → <b>【決定】</b> → <b>【▼】【▲】</b> で「アリ」「ナシ」を選ぶ→ <b>【決定】</b>	
<b>文字表示サイズ切替</b>	電話帳検索・着信履歴検索・ダイヤル・外線着信・通話時・待機時などの文字表示サイズを設定します。(お買い上げ時：オオキイ)
<b>【機能】</b> → <b>#037</b> → <b>【決定】</b> → <b>【▼】【▲】</b> で「オオキイ」「フツウ」を選ぶ→ <b>【決定】</b>	
「オオキイ」：「フツウ」に比べて名前・電話番号などを縦・横約1.5倍で表示。	
<b>LCDコントラスト</b>	液晶ディスプレイのコントラストを調整します。(お買い上げ時：フツウ)
<b>【機能】</b> → <b>#052</b> → <b>【決定】</b> → <b>【▼】【▲】</b> で「コク」「ヤヤ コク」「フツウ」「ヤヤ ウスク」「ウスク」を選ぶ→ <b>【決定】</b>	
<b>お知らせ時のバックライト</b>	お知らせがあるときに液晶ディスプレイのバックライトを点灯させます。(お買い上げ時：アリ)
<b>【機能】</b> → <b>#165</b> → <b>【決定】</b> → <b>【▼】【▲】</b> で「アリ」「ナシ」を選ぶ→ <b>【決定】</b>	
● 「ナシ」に設定すると、お知らせがあってもバックライトが点灯しなくなります。	

<b>TA/スプリッタ接続</b>	光回線(ひかり電話)、ADSLやISDN回線に接続するときに設定します。(お買い上げ時:ナシ)
<b>【機能】</b>	→ <b>#172</b> → <b>【決定】</b> → <b>【▼】【▲】</b> で「アリ(1)」～「アリ(4)」 「ナシ」を選ぶ→ <b>【決定】</b>
	● 「アリ(1)」に設定すると、電話の声をやや小さくして、声の反響、音の割れ、音が小さくなったり大きくなったりを抑えます。効果がない場合は、「アリ(2)」→「アリ(3)」→「アリ(4)」の順番で設定を変えて試してください。 ※ ご利用の回線によって、自動的に「アリ(1)」、「アリ(2)」または「アリ(3)」に切り替わっている場合があります。
<b>構内交換機接続</b>	構内交換機に接続するときに設定します。(お買い上げ時:ナシ)
<b>【機能】</b>	→ <b>#071</b> → <b>【決定】</b> → <b>【▼】【▲】</b> で「アリ」「ナシ」を選ぶ→ <b>【決定】</b>
	● 構内交換機やホームテレホンに接続するときは、「アリ」に設定してください。
<b>分割コピー</b>	A4サイズより長い原稿の下部を次ページに印刷します。(お買い上げ時:ナシ)
<b>【機能】</b>	→ <b>#091</b> → <b>【決定】</b> → <b>【▼】【▲】</b> で「アリ」「ナシ」を選ぶ→ <b>【決定】</b>
	● 「ナシ」:1ページで中断します。
<b>選んでケータイ</b>	携帯電話への通話料金を選ぶサービスを利用するときに設定します。(お買い上げ時:ナシ)
<b>【機能】</b>	→ <b>#198</b> → <b>【決定】</b> → <b>【▼】【▲】</b> で「アリ」「ナシ」を選ぶ→ <b>【決定】</b>
	「アリ」:事業者識別番号を入力(10ケタまで)→ <b>【決定】</b>
<b>IP電話解除</b>	IP電話解除番号を登録します。(お買い上げ時:ナシ)
<b>【機能】</b>	→ <b>#199</b> → <b>【決定】</b> → <b>【▼】【▲】</b> で「アリ」「ナシ」を選ぶ→ <b>【決定】</b>
	「アリ」:IP電話解除番号を入力(8ケタまで)→ <b>【決定】</b>
<b>携帯電話局番</b>	携帯電話局番を設定します。
<b>【機能】</b>	→ <b>#197</b> → <b>【決定】</b> → <b>【▼】【▲】</b> で登録するNo.を選ぶ→4または5ケタの携帯電話局番を入力(消去するときはカーソルが先頭のとときに <b>【消去】</b> を2秒以上押す)→ <b>【決定】</b>
	● 市外局番、事業者識別番号など携帯電話局番以外の番号は設定しないでください。

<b>あんしんセンサー予備報知時間</b>	センサーオンに設定された人感センサー付子機が反応してから最大音量で報知音が鳴るまでの時間を選びます。(お買い上げ時:30ビョウ)
<b>【機能】</b>	→ <b>#159</b> → <b>【決定】</b> → <b>【▼】【▲】</b> で「15ビョウ」「30ビョウ」「1ブン」「3ブン」を選ぶ→ <b>【決定】</b>
<b>あんしんセンサー通知</b>	外出先などでセンサーオンに設定された人感センサー付子機の通知を受けます。(お買い上げ時:シナイ)
<b>【機能】</b>	→ <b>#119</b> → <b>【決定】</b> → <b>【▼】【▲】</b> で「スル」「ルス」「シナイ」を選ぶ→ <b>【決定】</b>
	「スル」「ルス」:通知先の電話番号を入力する(24ケタまで)→ <b>【決定】</b>
	● 留守セット時のみ通知するときは、「ルス」にしてください。 ● 解除するときは「シナイ」にしてください。
<b>みまもりセンサー通知</b>	外出先などで人感センサーの反応の有無、反応した子機の番号・回数の通知を受けます。(お買い上げ時:シナイ)
<b>【機能】</b>	→ <b>#118</b> → <b>【決定】</b> → <b>【▼】【▲】</b> で「スル(ハンノウジニ ツウチ)」「スル(ムハンノウジニ ツウチ)」「シナイ」を選ぶ→ <b>【決定】</b>
	「スル(ハンノウジニ ツウチ)」「スル(ムハンノウジニ ツウチ)」:64ページ「親機でみまもりセンサー通知を設定する」の手順3からの操作を行う
	● 解除するときは「シナイ」にしてください。
<b>出荷時へ戻す</b>	すべてお買い上げ時の設定に戻します。
<b>【機能】</b>	→ <b>#111</b> → <b>【決定】</b> → <b>【✕】</b> → <b>【決定】</b>

# メッセージ一覧

メッセージ番号	メッセージ内容	ページ
①	呼び出しましたが近くにおりません。ファクスをご利用の方は送信してください。電話の方はおそれいりますが、のちほどおかけ直してください。	36
②	ただいま電話に出ることができません。ファクスをご利用の方は送信してください。電話の方は「ピー」という音に続けてお名前とご用件をお話してください。	38 50
③	ただいま電話に出ることができません。ファクスをご利用の方は送信してください。電話の方はおそれいりますが、のちほどおかけ直してください。	38
④	ただいま電話に出ることができません。ファクスをご利用の方は、おそれいりますが、のちほどおかけ直してください。電話の方は「ピー」という音に続けてお名前とご用件をお話してください。	38
⑤	ただいま電話に出ることができません。おそれいりますが、のちほどおかけ直してください。	38 51
⑥	ただいま留守にしております。ファクスをご利用の方は送信してください。電話の方は「ピー」という音に続けてお名前とご用件をお話してください。	38 50
⑦	ただいま留守にしております。ファクスをご利用の方は送信してください。電話の方はおそれいりますが、のちほどおかけ直してください。	38
⑧	ただいま留守にしております。ファクスをご利用の方は、おそれいりますが、のちほどおかけ直してください。電話の方は「ピー」という音に続けてお名前とご用件をお話してください。	38
⑨	ただいま留守にしております。おそれいりますが、のちほどおかけ直してください。	38
⑩	あなたの電話番号は通知されていません。おそれいりますが、電話番号の前に「186」を付けて、おかけ直してください。	28 50

メッセージ番号	メッセージ内容	ページ
⑪	公衆電話からはおつなぎできません。おそれいりますが、公衆電話以外から、おかけ直してください。	28 50
⑫	表示圏外からの電話はおつなぎできません。	28 51
⑬	おそれいりますが、あなたの電話番号からはおつなぎできません。	51
⑭	おそれいりますが、この電話はおつなぎできません。	28 29 51
⑮	あんしん応答モードになっています。あなたのお名前をおっしゃってください。	29
⑯	呼び出しましたが近くにおりません。おそれいりますが、のちほどおかけ直してください。	29
⑰	この通話は迷惑電話防止のために録音されます。ご了承ください。	29
⑱	迷惑電話にご注意ください。	29 48 49

# 子機の機能一覧

## 表の見かた

機能名	説明
登録・設定のしかた	● <b>【機能】</b> を押し、 <b>【#】</b> に続けて3桁の番号を押して機能を選択します。(「#」は液晶ディスプレイに表示されません)
	● 登録・設定が終わったら、 <b>【切】</b> を押してください。

## 機能一覧

子機の名前	子機に名前を付けます。(内線呼出時に相手側に表示)
	<b>【機能】</b> → <b>【#】</b> <b>002</b> → 名前を入力(全角6文字/半角12文字まで) → <b>【決定】</b> → フリガナを確認(半角12文字まで) → <b>【決定】</b>
	● 文字入力のしかた(22ページ)

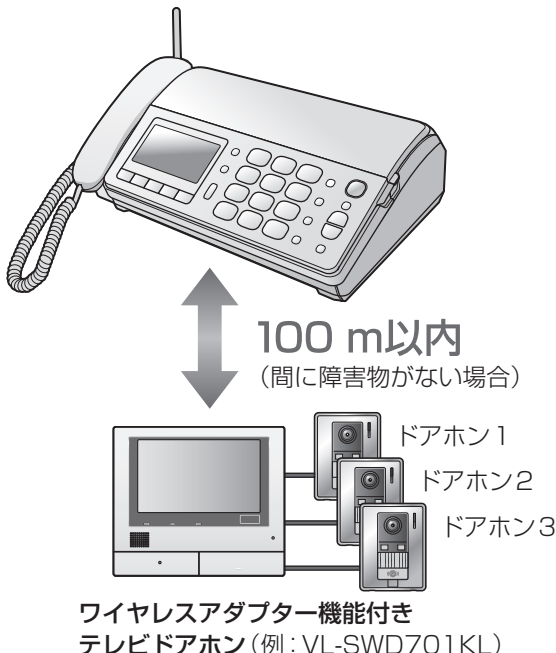
<b>呼出音設定</b>	子機の呼出音を設定します。 (お買い上げ時:ベル1)
<b>【機能】</b> → <b>#054</b> → <b>【変更】</b> → <b>【▼】</b> <b>【▲】</b> で「ベル1」～「ベル8」、「JUPITER」「ヴァルキューレ」「CANTATA」「クルミ割り人形」を選ぶ→ <b>【決定】</b> ● 詳しくは(46ページ)	
<b>オフフック応答</b>	充電台から取るだけで電話を受けよう設定します。(お買い上げ時:なし)
<b>【機能】</b> → <b>#009</b> → <b>【▼】</b> <b>【▲】</b> で「あり」「なし」を選ぶ→ <b>【決定】</b>	
<b>エニーキーアンサー</b>	どのキーを押しても電話を受けます。(【▼】 <b>【▲】</b> 【◀】 <b>【▶】</b> 【切】 <b>【1】</b> 【2】 <b>【3】</b> 【機能】以外)(お買い上げ時:あり)
<b>【機能】</b> → <b>#064</b> → <b>【▼】</b> <b>【▲】</b> で「あり」「なし」を選ぶ→ <b>【決定】</b> 「なし」: <b>【外線】</b> 、 <b>【スピーカーホン】</b> で電話を受けます。	
<b>キー確認音</b>	ボタンを押すたびに「ピッ」と鳴らします。(お買い上げ時:あり)
<b>【機能】</b> → <b>#058</b> → <b>【▼】</b> <b>【▲】</b> で「あり」「なし」を選ぶ→ <b>【決定】</b>	
<b>保留通知音</b>	保留中、4秒ごとに「ピーッ」と鳴らします。(お買い上げ時:あり)
<b>【機能】</b> → <b>#069</b> → <b>【▼】</b> <b>【▲】</b> で「あり」「なし」を選ぶ→ <b>【決定】</b>	
<b>クイック通話</b>	充電台から取るだけで電話をかけるよう設定します。(お買い上げ時:なし)
<b>【機能】</b> → <b>#008</b> → <b>【▼】</b> <b>【▲】</b> で「あり」「なし」を選ぶ→ <b>【決定】</b>	
<b>着信鳴り分け</b>	電話帳のグループ、非通知、公衆電話、表示圏外ごとに呼出音を変えることができます。
<b>【機能】</b> → <b>#135</b> → <b>【▼】</b> <b>【▲】</b> でグループ(1～9)・非通知・公衆電話・表示圏外を選ぶ→ <b>【決定】</b> → <b>【▼】</b> <b>【▲】</b> で呼出音を選ぶ→ <b>【決定】</b> ● 解除するときは「登録しない」にしてください。 ● 電話帳のグループを登録してください。(31ページ) ● 電話帳に登録していない電話番号からかかってくると、「子機で呼出音を変える」(46ページ)で設定した呼出音が鳴ります。 ● 子機で着信鳴り分けを設定すると、子機の呼出音が遅れて鳴り始めることがあります。	

<b>音声モニター</b>	留守応答中に応答メッセージや相手の声がスピーカーで聞こえるように設定します。(お買い上げ時:あり)
<b>【機能】</b> → <b>#074</b> → <b>【▼】</b> <b>【▲】</b> で「あり」「なし」を選ぶ→ <b>【決定】</b>	
<b>電話帳登録</b>	電話帳に登録します。
<b>【機能】</b> → <b>#200</b> →31ページ「電話帳に登録する」の手順 <b>3</b> からの操作を行う	
<b>電話帳転送</b>	子機の電話帳の内容を親機または別の子機に転送します。
<b>【機能】</b> → <b>#143</b> →32ページ「子機の電話帳を親機または別の子機へ転送する」の手順 <b>3</b> からの操作を行う	
<b>電話帳全消去</b>	子機の電話帳の内容をすべて消去します。
<b>【機能】</b> → <b>#144</b> → <b>【決定】</b> → <b>【はい】</b>	
<b>グループの名前</b>	電話帳のグループの名前を登録・修正します。
<b>【機能】</b> → <b>#029</b> → <b>【▼】</b> <b>【▲】</b> で登録・修正するグループを選ぶ→ <b>【決定】</b> →名前を入力(全角6文字/半角12文字まで)→ <b>【決定】</b> ● 文字入力のみ(22ページ)	
<b>子機増設</b>	子機を登録します。(先に親機の設定が必要です)
<b>【機能】</b> → <b>#123</b> → <b>【登録】</b> ● 詳しくは(62ページ)	
<b>子機減設</b>	子機の登録を解除します。
<b>【機能】</b> → <b>#178</b> → <b>【決定】</b> → <b>【はい】</b>	
<b>出荷時へ戻す</b>	すべてお買い上げ時の設定に戻します。
<b>【機能】</b> → <b>#111</b> → <b>【決定】</b> → <b>【はい】</b> …→ <b>【決定】</b>	

## ワイヤレスアダプター機能を使ってドアホンを接続する

ワイヤレスアダプター機能付きテレビドアホンを使うと、ドアホンとの通話ができます。(音声のみ)

- ドアホンアダプター (VE-DA10/VE-DA10-H) を使って、ドアホンを接続することはできません。



### 登録する

#### ■ 親機でドアホン親機を登録する

- 親機・ドアホン親機で登録操作中は、電話機コードを抜いてください。

1 **【機能】** → **【#】** **【1】** **【6】** **【4】** → **【決定】** を押す

2 **【2】** (増設) を押す

続けて、2分以内にドアホン親機を操作してください。

#### ■ ドアホン親機で登録する (VL-SWD701KLの場合)

3 トップメニューで**【設定／情報】**をタッチする

4 **【設定を変更】** → **【登録／減設】** → **【登録】** → **【ワイヤレスアダプター機能】** をタッチする  
● 登録が完了すると「登録完了」と表示されます。

5 登録が終わったら **【終了】** を押す

- 登録後は、設置場所で電波状態を確認してください。(テレビドアホンの取扱説明書をお読みください)

#### ■ 登録後、ドアホンの呼出ボタンを押し、親機または子機が鳴ることを確認してください。

ドアホン1を押すと「ピーンポーン」、ドアホン2を押すと「ピンポーン ピンポーン」、ドアホン3を押すと「ポーン ポーン ポーン」と鳴ります。ドアホンを一度押さないと、本機からドアホンに呼びかけられません。

### お知らせ

- その他のワイヤレスアダプター機能付きテレビドアホンの場合は、テレビドアホンの取扱説明書をお読みください。
- 中継アンテナを設置するとき
  - ・ ドアホン親機とファクス親機の間には、中継アンテナは使えません。
  - ・ 設置できる中継アンテナの台数は、本機とテレビドアホン全体で2台までです。
  - ・ 本機で登録する番号とテレビドアホンで登録する番号は、違う番号にしてください。(同じ番号にすると使えません)

### 接続できるテレビドアホン

(2016年6月現在)

#### 【パナソニック製品】

VL-SWD701KL	VL-SVD701KL	VL-SWD701KS
VL-SVD701KS	VL-SWD501KL	VL-SVD501KL
VL-SWD501KS	VL-SVD501KS	VL-SWD303KL
VL-SVD303KL	VL-SWD302KL	VL-SVD302KL
VL-SWD210K		

### お知らせ

- 接続できるワイヤレスアダプター機能付きテレビドアホン(ドアホン親機)は1台のみです。
- 本機は無線通信に1.9 GHz帯を使用しています。2.4 GHz帯を使用しているテレビドアホンには接続できません。

### テレビドアホンの接続をやめるとき

#### ■ 親機で登録を消す

1 **【機能】** → **【#】** **【1】** **【6】** **【4】** → **【決定】** を押す

2 **【1】** (減設) → **【✕】** を押す

3 減設が終わったら、**【ストップ】** を押す

#### ■ ドアホン親機で減設する (VL-SWD701KLの場合)

4 トップメニューで**【設定／情報】**をタッチする

5 **【設定を変更】** → **【登録／減設】** → **【減設】** → **【ワイヤレスアダプター機能】** → **【はい】** をタッチする

6 減設が終わったら **【終了】** を押す

# ドアホンに出る

## 来客があったときに親機で受ける

- 1 呼出音が鳴ったら、受話器を取り、話す
- 2 終わったら受話器を戻す

## 来客があったときに子機で受ける

- 1 呼出音が鳴ったら、【内線】を押し、話す
- 2 終わったら【切】を押し

## 親機で電話中に来客があったとき

### ■ 電話を切って出る

- 1 受話器を戻し、電話を切る
- 2 受話器を取り、来客と話す

### ■ 電話を保留して出る

- 1 【保留】を押し
  - 電話は保留され、ドアホンの呼出音が鳴ります。
- 2 【内線】を押し、来客と話す
- 3 【内線】を押し、電話に戻る
  - ドアホンとの通話が終わり、保留が解除されます。

## 子機で電話中に来客があったとき

### ■ 電話を切って出る

- 1 【切】を押し、電話を切る
- 2 【内線】を押し、来客と話す

### ■ 電話を保留して出る

- 1 【保留】を押し
  - 電話は保留され、ドアホンの呼出音が鳴ります。
- 2 【内線】を押し、来客と話す
- 3 【外線】を押し、電話に戻る
  - ドアホンとの通話が終わり、保留が解除されます。

## 親機でドアホンと通話中に、かかってきた電話を受ける

- 1 受話器を戻し、ドアホンとの通話を切る
- 2 受話器を取り、電話の相手と話す

## 子機でドアホンと通話中に、かかってきた電話を受ける

- 1 【切】を押し、ドアホンとの通話を切る
- 2 【外線】を押し、電話の相手と話す

## 親機からドアホンに呼びかける

- 1 【内線】を押し
- 2 【▼】【▲】で呼びかけるドアホンを選び、【決定】を押し
  - 【7】(ドアホン1)～【9】(ドアホン3)を押しして選ぶこともできます。
- 3 受話器を取り、呼びかける

## 子機からドアホンに呼びかける

- 1 【内線】を押し
- 2 【▼】【▲】で呼びかけるドアホンを選び、【決定】を押し
  - 【7】(ドアホン1)～【9】(ドアホン3)を押しして選ぶこともできます。
- 3 呼びかける



### お知らせ

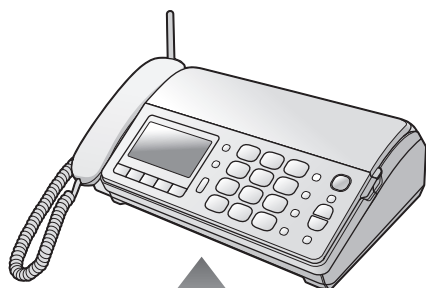
- 次のことは、できません。
  - ・ 子機のスピーカーホンでのドアホン通話
  - ・ ドアホンとの通話を(子機や親機に)まわす。
  - ・ 留守セット中、来客者の声を録音する。
  - ・ ファクス送受信中のドアホン通話。(親機の呼出音は鳴ります)
  - ・ ドアホンとの通話を録音する。
- 相手と交互に話してください。(同時に話すとは途切れることがあります)

# 窓／ドアセンサーを接続する

別売品の開閉センサー＊／ドアセンサー(67ページ)を接続すると、親機や子機で窓／ドアの開閉状態を確認できます。また、窓／ドアが開いたときに親機と子機が音と表示でお知らせします。

＊ 窓センサーの機能を使うには、開閉センサーをお買い求めください。本書の操作説明では、「開閉センサー」を「窓センサー」と記載しています。

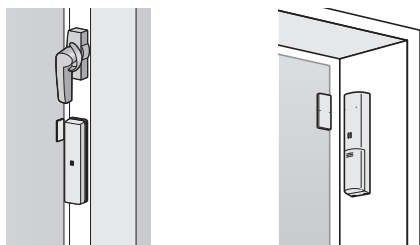
- 開閉センサー(窓センサー)／ドアセンサーの接続は14台まで。
- 3つのエリア(エリア1～3)に分けて管理できます。



↑ ↓  
100 m以内  
(間に障害物がない場合)

#### 開閉センサー(KX-HJS100) ドアセンサー(ECID20A)

- 窓センサーとして使います。



#### お知らせ

- 開閉センサー／ドアセンサーの取扱説明書と合わせて、よくお読みください。

## 登録する

### 親機で窓／ドアセンサーを登録する

- 親機・窓／ドアセンサーで登録操作中は、電話機コードを抜いてください。

- 1 **【機能】** → **#084** → **【決定】** を押す
- 2 **【2】** (増設) を押す
- 3 **【▼】【▲】** で登録するセンサーを選び、**【決定】** を押す
- 4 **【▼】【▲】** で設置するエリア (エリア1～3) を選び、**【決定】** を押す
  - エリアはあとで変更できます。(52ページ「窓／ドアセンサーエリア変更」)
- 5 **【▼】【▲】** で登録するセンサー名を選び、**【決定】** を押す
  - センサー名はあとで変更できます。(52ページ「窓／ドアセンサー名」)

続けて、2分以内に窓／ドアセンサーを操作してください。

### 窓／ドアセンサーで登録する

- 6 モード切替スイッチを「モード1」にする

- 7 電池を入れ、2分以内に登録ボタンを3秒以上押す

- 電池を入れても「ピッ」と鳴らないときは、窓／ドアセンサーの取扱説明書をお読みください。
- 「ピッ ピッ ピッ」のあと「ピー」と約1秒間鳴ったら登録完了です。

#### お知らせ

- 初めて窓／ドアセンサーを登録したときは、報知レベルは「ヒクイ」(子機は「低い」) に設定されます。59ページ「報知レベルを設定する」で変更できます。

## 接続をやめるとき(親機での操作)

- 1 **【機能】** → **#084** → **【決定】** を押す
- 2 **【1】** (減設) を押す
- 3 **【▼】【▲】** で使わなくなるセンサーを選び、**【決定】** を押す
- 4 **【✕】** を押す
- 5 **【ストップ】** を押す
  - 使わなくなった窓／ドアセンサーは、電池を外してください。(誤動作の原因)

## 動作について

窓／ドアセンサー報知時の動作は報知レベルによって変わります。

#### お知らせ

- 報知音が鳴っているときは、外線・ドアホンからの呼び出しがあっても呼出音は鳴りません。
- 報知音が鳴っているときに他の窓／ドアが開いたときは、あとで開いた窓／ドアセンサーに対しての動作に切り替わります。
- 報知レベルが「タカイ」(子機は「高い」) ときの報知音は音量設定にかかわらず最大音量で鳴ります。
- 予備報知音、報知レベルが「ヒクイ」(子機は「低い」) ときの報知音は、設定した音量で鳴り、呼出音切のときは「レベル1」の音量で鳴ります。

### 窓センサーを報知レベル「タカイ」(子機は「高い」)または「親機」「ルス(タカイ)」,「子機」「留守」で使う

- 1 報知レベルを「タカイ」(子機は「高い」)または「親機」「ルス(タカイ)」,「子機」「留守」に設定する
  - 「親機」「ルス(タカイ)」,「子機」「留守」に設定したときは続けて留守セットします。

- 2 窓が開く

親機・子機	窓センサー
開いた窓の情報が表示される	「ヒュンヒュンヒュン…」と約30秒間鳴る
ダイヤルキー(子機のみ)が点滅する	
報知音が「ブルルルブルルル…」と最大音量で約3分間鳴る	

### お知らせ

- 報知音を止めるときは、親機は【ストップ】、子機は【停止】または【切】を押します。

### ドアセンサーを報知レベル「タカイ」(子機は「高い」)または「親機」ルス(タカイ)、「子機」留守で使うとき

- 外出する前などに報知レベルを「タカイ」(子機は「高い」)または「親機」ルス(タカイ)、「子機」留守に設定する
  - 「親機」ルス(タカイ)、「子機」留守に設定したときは続けて留守セットします。
- 外出などのためにドアを開ける(約3分間\*1報知音が鳴らない)
- 外出後にドアが開く

親機・子機	ドアセンサー
開いたドアの情報が表示される	「ピーピー」と予備報知音が約1秒間鳴る
ダイヤルキー(子機のみ)が点滅する	
「ピポピポ…」と予備報知音が約3分*2経過するまで、約20秒ごとにくり返し鳴る	

帰宅時にドアを開けたとき	留守中に侵入者などがドアを開けたとき				
<ol style="list-style-type: none"> <li>予備報知音が鳴っている間に報知音を止め、報知レベルを「ヒクイ」(子機は「低い」)に変更する           <ul style="list-style-type: none"> <li>● 「親機」ルス(タカイ)、「子機」留守のときは留守解除します。</li> </ul> </li> </ol> <p>報知音が鳴らない</p>	<table border="1"> <thead> <tr> <th>親機・子機</th> <th>ドアセンサー</th> </tr> </thead> <tbody> <tr> <td>「ブルルルブルルル…」と報知音が最大音量で約3分間鳴る</td> <td>「ヒュンヒュンヒュン…」と約30秒間鳴る</td> </tr> </tbody> </table>	親機・子機	ドアセンサー	「ブルルルブルルル…」と報知音が最大音量で約3分間鳴る	「ヒュンヒュンヒュン…」と約30秒間鳴る
親機・子機	ドアセンサー				
「ブルルルブルルル…」と報知音が最大音量で約3分間鳴る	「ヒュンヒュンヒュン…」と約30秒間鳴る				

- \*1 「ドア報知遅延時間(外出時)」(52ページ)で変更できます。
- \*2 「ドア予備報知時間(帰宅時)」(52ページ)で変更できます。

### お知らせ

- 報知音を止めるときは、親機は【ストップ】、子機は【停止】または【切】を押します。

### 窓/ドアセンサーを報知レベル「ヒクイ」(子機は「低い」)で使うとき

- 報知レベルを「ヒクイ」(子機は「低い」)に設定する
- 窓またはドアが開く

親機・子機	窓センサー	ドアセンサー
開いた窓やドアの情報が約10秒間表示される	「ピーピーピーピー」と鳴る	「ピーピー」と鳴る
報知音が「ポンポン ポンポン」と約3秒間鳴る		

### お知らせ

- 報知音を止めるときは、親機は【ストップ】、子機は【切】を押します。

### 報知レベルを設定する

使いかたに合わせて報知レベルを設定してください。

#### 親機で報知レベルを設定する

- 【機能】を押す
- 【▼】【▲】で「センサーメニュー」を選び、【決定】を押す
- 【▼】【▲】で「マド/ドアセンサー：ハウチレベルノセッテイ」を選び、【決定】を押す
- 【▼】【▲】で設定するエリアを選び、【決定】を押す
- 【▼】【▲】で報知レベルを選び、【決定】を押す
  - 閉じていない窓/ドアがあると、「カクニンガヒツヨウナ センサーガ アリマス」が表示されます。【✕】を押し、60ページ「親機で開閉状態を見る」の手順4からの操作を行い、窓/ドアの状態を確認してください。
  - 動作について(58ページ)
- 【ストップ】を押す

#### 子機で報知レベルを設定する

- 【機能】を押す
- 【▼】【▲】で「窓/ドアセンサー」を選び、【決定】を押す
- 【▼】【▲】で「報知レベル設定」を選び、【決定】を押す

4 【▼】【▲】で設定するエリアを選び、【決定】を押す

5 【▼】【▲】で報知レベルを選び、【決定】を押す

6 【切】を押す

#### ■ 報知レベルが〈親機〉「ルス(タカイ)」、〈子機〉「留守」のとき

留守セットしているときは「タカイ」(子機は「高い」、留守セットしていないときは「ヒクイ」(子機は「低い」)と同じ動作になります。

#### ■ 窓／ドアセンサーの報知を解除するとき 報知レベルを「オフ」にしてください。

### 窓／ドアの開閉状態を見る(センサー情報)

#### 親機で開閉状態を見る

1 【機能】を押す

2 【▼】【▲】で「センサーメニュー」を選び、【決定】を押す

3 【▼】【▲】で「マド／ドアセンサー：センサージョウホウウ ミル」を選び、【決定】を押す

4 【▼】【▲】で確認するエリアを選び、【決定】を押す

5 【▼】【▲】で窓／ドアの状態を確認する

6 確認が終わったら【ストップ】を押す

#### 子機で開閉状態を見る

1 【機能】を押す

2 【▼】【▲】で「窓／ドアセンサー」を選び、【決定】を押す

3 【▼】【▲】で「センサー情報」を選び、【決定】を押す

4 【▼】【▲】で確認するエリアを選び、【詳細】を押す

5 【▼】【▲】で窓／ドアの状態を確認する

6 確認が終わったら【切】を押す

#### 窓／ドアの状態表示について

表示	説明
アイティマス	窓／ドアが開いている。
◆開◆	

表示	説明
トジテイマス	窓／ドアが閉まっている。
ー閉ー	
アイティマス	エリア内に開いている窓／ドアがある。
ー開ありー	
スベテ トジテイマス	エリア内の窓／ドアがすべて閉まっている。
ー全て閉ー	
カクニン シテ クダサイ	エリア内に圏外(電波が届いていない)や、電池交換が必要な窓／ドアセンサーがある。
ー確認ー	
ケンガイ	通信できない窓／ドアセンサーがある。
圏外	→窓／ドアセンサーの接続を確認してください。
デンチギレ	電池交換が必要な窓／ドアセンサーがある。
電池切れ	

#### 親機で窓／ドアが開いた履歴を見る

1 【機能】を押す

2 【▼】【▲】で「センサーメニュー」を選び、【決定】を押す

3 【▼】【▲】で「マド／ドアセンサー：アイタリレキョ ミル」を選び、【決定】を押す

4 【▼】【▲】で履歴を確認する

5 確認が終わったら【ストップ】を押す

#### 親機で窓／ドアが開いた履歴を印刷する

1 【機能】を押す

2 【▼】【▲】で「センサーメニュー」を選び、【決定】を押す

3 【▼】【▲】で「マド／ドアセンサー：アイタリレキョ インサツスル サイダイ2マイ」を選び、【決定】を押す

#### 外出先から窓／ドアの開閉状態を確認する

- 外出先では、トーン信号(ピッポッパッ)が出せる電話機をお使いください。

## 準備

- 「留守電暗証番号」(50ページ)を設定してください。
- お出かけ前に、留守セットします。(38ページ)
  - ・ 外出先からも留守セットできます。(41ページ)

- 1 家に電話をかける
- 2 応答メッセージ中に暗証番号を押す
- 3 **#2**を押す

窓／ドアの状態を音声でお知らせします。

- 4 終わったら電話を切る

## 外出先からできること

- 窓／ドアセンサー通知(下記)を設定する ..... **#1**
- 窓／ドアセンサー通知(下記)を解除する ..... **#0**
- 報知レベルを「タカイ」(子機は「高い」)に設定する\* ..... **#4**
- 報知レベルを「ヒクイ」(子機は「低い」)に設定する\* ..... **#5**
- 報知レベルを「オフ」に設定する\* ..... **#6**
- 報知レベルを「親機」「ルス(タカイ)」、  
「子機」「留守」に設定する\* ..... **#7**

\* 外出先から報知レベルを変更すると、すべてのエリアに適用されます。

## 窓／ドアが開いたときに、携帯電話などに通知する(窓／ドアセンサー通知)

報知レベルが「タカイ」(子機は「高い」)のときに窓／ドアが開くと、自動的に携帯電話などに電話がかかります。

- ドアが開いたときは、予備報知音が鳴り終わって、最大音量で報知音が鳴ったときに、電話がかかります。

## 準備

- 報知レベルを「タカイ」(子機は「高い」)に設定してください。(59ページ)
- 通知先を設定してください。(52ページ「窓／ドアセンサー通知」)

- 1 窓／ドアが開くと、家から電話がかかる

外出先で電話に出る

- 電話に出ないときは
  - ・ 約50秒で電話が切れます。
  - ・ 約30秒間隔で10回、その後、約30分間隔で5回かかります。
- 「こちらは窓(ドア)センサーです。窓(ドア)が開きました」が5回流れます。
- 家の人解除すると、電話が切れます。

- 2 終わったら電話を切る

## お知らせ

- 通知先が自動応答する場合(留守番電話が応答したときなど)は、通知できないことがありますので、自動応答を解除しておくことをお勧めします。
- 通知するたびに、通知先までの電話料金がかかります。
- フリーダイヤルの番号には通知できません。
- ホームテレホンや構内交換機、ターミナルアダプターなどに接続していると、通知できないことがあります。

## 中継アンテナを使用する

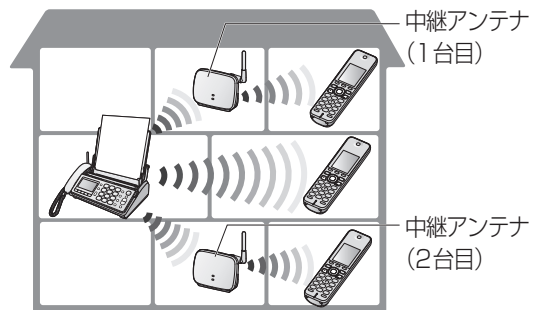
子機や窓／ドアセンサーが親機から離れていたり、壁などの障害物(6ページ)があって、下記のような場合は、別売品の中継アンテナ(67ページ)を設置すると改善できることがあります。

- ・ 子機での通話が途切れるとき。
- ・ 子機に「圏外」と表示して使えないとき。

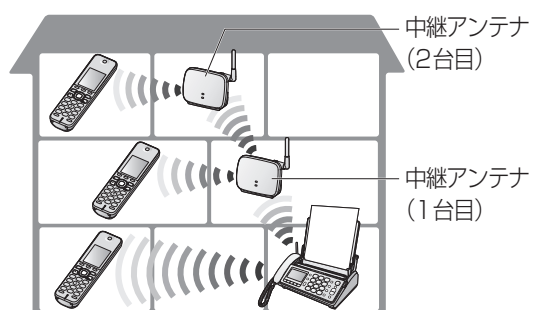
- 中継アンテナの設置は2台まで。
- 部屋の造りや壁などにより、電波の届く範囲が変わります。親機に登録したあと、中継アンテナの取扱説明書に従って適切な位置に設置してください。
- 当社指定のドアホンと組み合わせて使うときは、ドアホンの取扱説明書をお読みください。
- 本機は無線通信に1.9 GHz帯を使用しています。2.4 GHz帯を使用している中継アンテナは登録できません。

## ■ 中継アンテナの設置例

- 1台ずつそれぞれ単独で使う(単独接続)  
親機の電波を別方向に伸ばす。



- 2台を連結して使う(連結接続)  
2台の中継アンテナを連結接続して、親機の電波をより遠くまで伸ばす。



## 登録する

### ■ 親機で中継アンテナを登録する

2台目の中継アンテナを使用するときは、1台目の登録が終わってから、2台目を登録してください。

- 中継アンテナを、あらかじめ親機の近くの電源コンセントに接続してください。
- 親機・中継アンテナで登録操作中は、電話機コードを抜いてください。

1 **【機能】** → **#** **1** **0** **1** → **【決定】** を押す

2 **2** (増設) を押す

3 登録する中継アンテナの番号を押す

- 1台目を登録するときは**1**を押し、手順**5**へ進みます。
- 2台目を登録するときは**2**を押し、手順**4**へ進みます。

4 **中継アンテナを単独で使うとき**

**1** を押す

**中継アンテナを連結で使うとき**

**2** を押す

続けて、2分以内に中継アンテナを操作してください。

### ■ 中継アンテナで登録する

5 登録ボタンを約3秒間押す

- 電波レベル／登録ランプが緑色に点滅し、登録が完了すると点灯します。

## 使用をやめるとき(親機での操作)

1 **【機能】** → **#** **1** **0** **1** → **【決定】** を押す

2 **1** (減設) を押す

3 使わなくなる中継アンテナの番号を押し、**✖** を押す

- 連結のときは、「(トオイ)」を先に減設してください。

4 終わったら**【ストップ】** を押す

- 中継アンテナ側の操作は不要です。

## 子機を増やす(増設・減設)

別売品の子機(68ページ)を増やせます。

- 付属の子機と合わせて6台まで。
- 子機によって使える機能が異なることがあります。

## 新しい子機を親機に登録する

- 親機・子機で登録操作中は、電話機コードを抜いてください。

- ドアホン／電話両用タイプの子機は、「子機の内線番号を選んで登録したいとき」の操作で登録してください。(下記)

1 新しい子機を充電台から取る

2 親機の**【内線】**を5秒以上押す

3 2分以内に新しい子機を充電台に置く

- 内線番号の小さい順に登録されます。

## 子機の内線番号を選んで登録したいとき

- 親機・子機で登録操作中は、電話機コードを抜いてください。

### ■ 親機で操作する

1 **【機能】** → **#** **1** **2** **3** → **【決定】** を押す

2 登録する子機の番号を押す

続けて、2分以内に新しい子機を操作してください。

### ■ 新しい子機で操作する(KX-FKD506の場合)

3 **【機能】** → **#** **1** **2** **3** → **【登録】** を押す

### お知らせ

- その他の子機については増設子機の取扱説明書をお読みください。

## 子機を減らすとき(親機での操作)

### 準備

- 子機は十分に充電し、親機の近くに持ってきてください。

1 **【機能】** → **#** **1** **7** **8** → **【決定】** を押す

2 使わなくなる子機の番号を押し、**✖** を押す

- 子機側の設定は不要です。

### お知らせ

- 使用をやめた子機は電池パックを外してください。(誤動作の原因)
- 子機で登録を消すには(55ページ「子機減設」)
- 子機がない場合は、親機のみでも減設できます。(ただし、10秒程度時間がかかります)
  - ・ 親機のみで減設したあと、子機側の登録を消すには(55ページ「子機減設」)

### お願い

- 子機1を減設した状態で、本機を使わないでください。(停電時は、子機1の電池がなくなるまで、子機1で日付・時刻を保持しています)

# 人感センサー付き機を使う

別売品の人感センサー付き機(68ページ「増設子機」品番:KX-FKD603)を増やすと、人感センサーの機能が使えます。

人感センサー付き機は、侵入や盗難などを防止することを目的とした製品ではありません。これによる事件・事故および損害の発生などについて、当社は責任を負いかねますので、あらかじめご了承ください。

## お知らせ

- 人感センサー付き機の取扱説明書と合わせて、よくお読みください。

## 新規着信をお知らせする(お知らせセンサー)

センサーが反応すると、ファクスが届いていることや新しい用件があることなどを音声でお知らせします。

- ナンバー・ディスプレイ利用時は、出なかった電話があることをお知らせします。
- 設定は、人感センサー付き機の取扱説明書をお読みください。

## センサー反応をお知らせする(あんしんセンサー)

外部からの侵入者などの動きにセンサーが反応すると、音声と報知音でお知らせします。

- 音声と報知音は、本機(親機、子機)と下記の対応の増設子機から聞こえます。  
KX-FKD404、KX-FKD505、KX-FKD506、KX-FKD603

## 準備

- 人感センサー付き機であんしんセンサーを設定してください。(人感センサー付き機の取扱説明書)

センサーが反応すると、「ピポピポピポン ピポピポピポン」と予備報知音が約30秒<sup>\*1</sup>経過するまで、約20秒ごとにくり返し鳴る

- 反応した子機番号を表示します。
- ダイヤルキー(子機のみ)が点滅します。

① 反応した子機の番号と「センサーが反応しました」の音声で最大音量で流れる<sup>\*2</sup>

② 「ブルルルブルルル…」と報知音が最大音量で鳴る

- ①～②を8回くり返します。

<sup>\*1</sup> 「あんしんセンサー予備報知時間」(53ページ)で変更できます。

<sup>\*2</sup> 通話中や着信中など、音声流れないことがあります。「あんしんセンサー通知」(下記)を設定しているときは、音声流れません。

## ■ 帰宅時にセンサーが反応したときなど、報知音を止めるとき

- ① 親機は【ストップ】、子機は【停止】または【切】を押す(報知音が止まります)
- ② センサーが反応しないようにするときは、人感センサー付き機であんしんセンサーを解除する

## お知らせ

- お知らせセンサーが「オン」のときは、お知らせの音声流れたとで、あんしんセンサーが働きます。
- 窓/ドアセンサー(報知レベルが「タカイ」(子機は「高い」))を接続している場合、あんしんセンサー反応中に窓/ドアが開くと、あんしんセンサーの反応を終了し、窓/ドアセンサーの報知音が鳴ります。

## ■ 親機であんしんセンサーの反応履歴を見るには最新の50件が表示されます。

- ① 【機能】→【▼】【▲】で「センサーメニュー」を選び、【決定】を押す
- ② 【▼】【▲】で「アンシンセンサー：ハンノウリレキヨ ミル」を選び、【決定】を押す
- ③ 【▼】【▲】で履歴を確認する
- ④ 確認が終わったら【ストップ】を押す

## ■ 親機であんしんセンサーの反応履歴を印刷する最新の50件が印刷されます。

- ① 【機能】→【▼】【▲】で「センサーメニュー」を選び、【決定】を押す
- ② 【▼】【▲】で「アンシンセンサー：ハンノウリレキヨ インサツスル サイダイ2マイ」を選び、【決定】を押す

## センサー反応を携帯電話などに通知する(あんしんセンサー通知)

センサーが反応すると、自動的に携帯電話などに電話がかかり、反応した子機の番号を音声でお知らせします。

- 予備報知音が鳴り終わって、最大音量で報知音が鳴ったときに電話がかかります。

## 準備

- 「あんしんセンサー通知」(53ページ)を設定してください。
- 人感センサーの検知状況(設置場所でセンサーが反応するかどうか)を確認してください。(人感センサー付き機の取扱説明書)
- 人感センサー付き機であんしんセンサーを設定してください。(人感センサー付き機の取扱説明書)

1 センサーが反応すると、家から電話がかかる

## 2 外出先で電話に出る

- 電話に出ないときは
  - ・ 約50秒で切れます。
  - ・ 約30秒間隔で10回、約30分間隔で5回かけ直します。
- 「こちらは、あんしんセンサーです。子機3のセンサーが反応しました」が5回流れます。(人感センサー付子機が「子機3」のとき)

## 3 終わったら電話を切る

### お知らせ

- 通知先が自動応答する場合(留守番電話が応答したときなど)は、通知できないことがありますので、自動応答を解除しておくことをお勧めします。
- 通知するたびに、通知先までの電話料金がかかります。
- フリーダイヤルの番号には通知できません。
- ホームテレホンや構内交換機、ターミナルアダプターなどに接続していると、通知できないことがあります。

## センサー反応の有無を携帯電話などに通知する(みまもりセンサー通知)

設定した曜日・時刻になると、自動的に携帯電話などに電話がかかり、センサー反応の有無、反応した子機の番号、反応回数を音声でお知らせします。外出先から家族の状態を確認できます。

### みまもりセンサーの使いかた

(使いかた例)

おばあちゃんの様子を確認できませんか？電話代も節約したいのですが。

→ 通知する内容を「スル(ムハンノウジニ ツウチ)」に設定し、通知時刻を設定してください。人感センサー付子機を居間など、おばあちゃんがいつも居る部屋に置いてください。おばあちゃんが部屋に居ないときなど、センサーの反応がなかったときに通知します。

おばあちゃんが部屋に居てセンサー反応があることを確認したいときは、通知する内容を「スル(ハンノウジニ ツウチ)」に設定してください。

### 準備

- 通知する内容・曜日・時刻や通知先を設定してください。(右記「親機でみまもりセンサー通知を設定する」)
- 人感センサーの検知状況(設置場所でセンサーが反応するかどうか)を確認してください。(人感センサー付子機の取扱説明書)

## 1 設定した曜日・時刻になると、家から電話がかかる

## 2 外出先で電話に出る

- 電話に出ないときは
  - ・ 約50秒で電話が切れます。
  - ・ 約1分間隔で3回、その後、約10分間隔で6回かけ直します。
- 「こちらはみまもり通知です。…」が3回流れます。
  - ・ 「みまもりセンサー通知」が「スル(ハンノウジニ ツウチ)」のときは、メッセージに従って[☒]を押すと、反応した子機の番号と反応回数(65ページ)をお知らせします。

- ・ 「みまもりセンサー通知」が「スル(ムハンノウジニ ツウチ)」のときは、「センサーの反応はありませんでした。」と流れます。
- 家の人が解除すると、電話が切れます。

## 3 終わったら電話を切る

### お知らせ

- 停電中に、みまもりセンサーの通知時刻になった場合は、みまもりセンサー通知は働きません。
- 通知先が自動応答する場合(留守番電話が応答したときなど)は、通知できないことがありますので、自動応答を解除しておくことをお勧めします。
- 通知するたびに、通知先までの電話料金がかかります。
- 「スル(ハンノウジニ ツウチ)」にしている場合、センサー反応がない場合は通知しません。
- 「スル(ムハンノウジニ ツウチ)」にしているときにセンサー反応すると通知しません。
- 通知後は、センサー反応回数は0にリセットされます。親機でリセットすることもできます。(65ページ「親機で反応回数を0にリセットする」)
- ホームテレホンや構内交換機、ターミナルアダプターなどに接続していると、通知できないことがあります。

## 親機でみまもりセンサー通知を設定する

### 1 【機能】→[#][1][1][8]→【決定】を押す

### 2 【▼】【▲】で「スル(ハンノウジニ ツウチ)」または「スル(ムハンノウジニ ツウチ)」を選び、【決定】を押す

- 設定値は「みまもりセンサーの使いかた」(左記)
- 解除するときは「シナイ」を選んでください。

### 3 通知先の電話番号(24ケタまで)を入力し、【決定】を押す

### 4 通知する時刻を24時間方式(深夜12時は「00:00」)で入力し、【決定】を押す

### 5 毎日通知するとき

【▼】【▲】で「マイニチ」を選び、【決定】を押す

### 通知する曜日を選ぶとき

- ① 【▼】【▲】で「ヨウビセンタク」を選び、【決定】を押す
- ② 【▼】【▲】で「ツウチスル」を選び、【決定】を押す
  - お買い上げ時はすべての曜日が「ツウチスル」になっていますので、通知しないときは「ツウチシナイ」を選んでください。
- ③ 月曜～日曜まで手順②をくり返す

### 6 【ストップ】を押す

### お知らせ

- 「ツウチシナイ」に設定している曜日の通知時刻には、通知は行われませんが、反応回数は0にリセットされます。

## 親機で反応回数を0にリセットする

外出する前などに反応回数をリセットすると、操作した時点から次の通知時刻までの反応回数を通知させることができます。

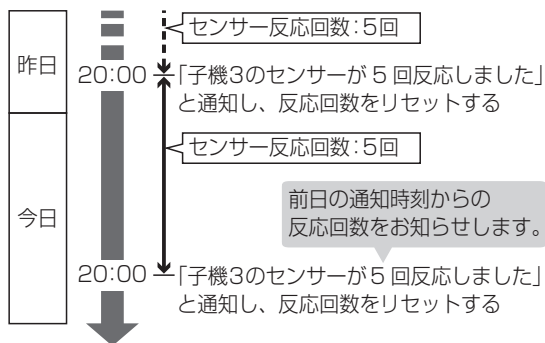
### 1 【機能】→**0**を押す

- リセット操作後、約10分間は検知されません。

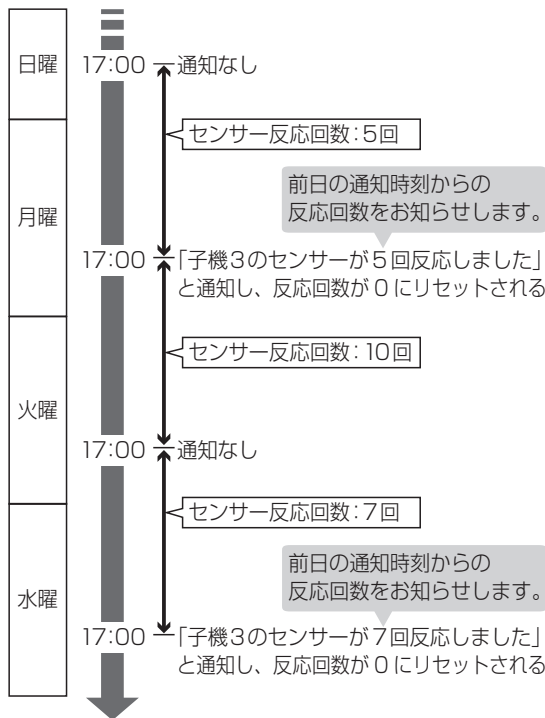
## 反応回数について

人感センサー付き機が「子機3」に増設されている場合

(例1) 通知時刻.....20:00 通知曜日....月曜～日曜(毎日)



(例2) 通知時刻.....17:00 通知曜日.....月曜、水曜



## 外出先からセンサーを設定する

「あんしんセンサー通知」の設定や「みまもりセンサー通知」の反応回数の確認ができます。

- 外出先では、トーン信号(ピッポッパッ)が出せる電話機をお使いください。

## 準備

- 「留守電暗証番号」(50ページ)を設定してください。
- お出かけ前に、留守セットします。(38ページ)

- 1 携帯電話などで家に電話をかける
- 2 呼出音が少し小さい音に変わったら、暗証番号を押す

### 3 あんしんセンサー通知を設定するとき

☒**6**を押す

### あんしんセンサー通知を解除するとき

☒**8**を押す

### みまもりセンサー通知の反応回数を確認するとき

☒**7**を押す

### みまもりセンサー通知の反応回数をリセットするとき

☒**9**を押す

### 4 完了メッセージが聞こえたら電話を切る

## お知らせ

- 反応回数の確認やリセットは、みまもりセンサー通知が「スル(ハンノウジニ ツウチ)」または「スル(ムハンノウジニ ツウチ)」の場合のみ設定できます。

## お手入れ

お手入れするときは、電源コードをコンセントから抜いてください。

## お願い

- お手入れに、アルコール類・みがき粉・粉せっけん・ベンジン・シンナー・ワックス・石油・熱湯などは使用しないでください。また、殺虫剤・ガラスクリーナー・ヘアスプレーなどをかけないでください。(変色、変質の原因)

## 親機のお手入れ

柔らかい布に水を含ませ、固く絞ってふいてください。

### ■ 親機の内部のお手入れ

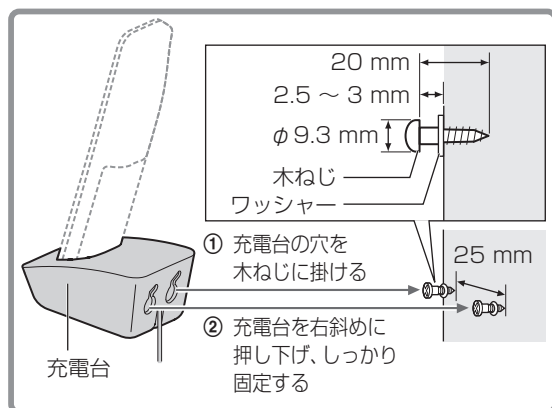
月に一度は、記録紙送りローラーと記録紙の給紙ローラーをお手入れしてください。(71・72ページ)

## 子機・充電台のお手入れ

乾いた布で、からぶきしてください。

## 子機を壁(柱)に掛ける

別売品の壁掛け用木ねじ・ワッシャー(67ページ)で充電台を壁掛けできます。



### 注意



■ 壁掛けにするとときは、落下しないようにしっかりと取り付ける

落下による、破損やけがの原因

- 石こうボード、ALC(軽量気泡コンクリート)、コンクリートブロック、厚さ18 mm以下のベニヤ板など、強度の弱い壁は避け、指定の方法で取り付ける。

## 仕様

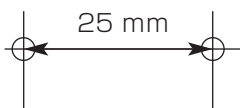
- 本機は下記の使用環境でお使いください。

使用環境	温度 5℃ ~ 35℃
	湿度 45% ~ 85%

### 親機

電源	AC100 V(50 Hz/60 Hz)
消費電力	待機時 : 約0.5 W 最大時 : 約120 W(A4サイズ全黒原稿をコピー時) コピー時 : 約16 W 送信時 : 約10 W 受信時 : 約15 W
エコナビ効果	最大約7%低減 <sup>*1</sup>
外形寸法 (高さ×幅×奥行)	約86 × 296 × 191 mm (受話器・突起部除く) 約256 × 296 × 240 mm (記録紙トレイオープン時、 受話器・突起部除く)
質量	約2.4 kg(お試し用インクフィルム装着時)
適用回線	電話回線(ダイヤル回線・プッシュ回線) 新電電(NCC)回線・ファクシミリ通信網
直流抵抗値	290 Ω
形式	送受信兼用G3機
原稿サイズ	定型サイズ:A4~A5 最大:幅210 mm × 長さ500 mm 最小:幅128 mm × 長さ128 mm
有効読取幅	208 mm(A4)
記録紙サイズ	A4:210 mm × 297 mm(普通紙)
有効記録幅	202 mm(A4)
電送時間 <sup>*2</sup>	約15秒(独自モード)
通信速度	9600/7200/4800/2400 bps 自動切替(フォールバック機能)
写真(ハーフトーン)	64階調
走査線密度	主走査:8ドット/mm 副走査:7.7本/mm(小さい) 3.85本/mm(ふつう)
読取方式	密着イメージセンサーによる読取
記録方式	熱転写記録方式による普通紙記録
データ圧縮方式	モディファイドハフマン(MH)・独自
留守番電話	応答メッセージ:デジタル録音方式 オリジナルメッセージ(約20秒、2件) 固定内蔵メッセージ(2件) 留守番録音 : デジタル録音方式 合計録音時間:最大約12分

壁掛寸法のめやす



## ■ 本体メモリー容量のめやす

音声	用件録音・通話録音の合計 最大約12分、最大件数50件
	迷惑防止の録音(録音されるたびに上書き) 最大約10分、件数1件
画像	メモリー代行受信 最大約50枚※3

● 写真や文字の多い原稿は保存できる枚数が少なくなります。

例) A4サイズの新聞を画質「フツウジ」で受信: 最大約8枚

## コードレス子機

電源	専用ニッケル水素電池 (品番: KX-FAN57) (DC2.4 V) (630 mAh)
外形寸法 (高さ×幅×奥行)	約173 × 49 × 25 mm
質量	約140 g (電池パック含む)
無線通信方式	1.9 GHz TDMA-WB
使用時間	連続通話時間: 約10時間※4 待受時間: 約150時間※4
充電時間	約10時間※5
使用可能距離	約100 m / 見通し距離

## 子機用充電台

電源	AC100 V (50 Hz / 60 Hz)
消費電力	待機時: 約0.2 W (子機を子機用充電台から外しているとき) 充電時: 約0.7 W
外形寸法 (高さ×幅×奥行)	約47 × 73 × 90 mm
質量	約155 g

※1 親機が自動的に周囲の電波環境を検知し、消費電力を削減します。(設定は不要です)

※2 電送時間: A4サイズ700字程度の原稿を標準的画質(8×3.85本/mm)で高速モード(9600 bps)で送ったときの速さです。これは画像情報のみの電送時間で通信の制御時間は含まれておりません。なお、実際の通信時間は原稿の内容・相手機種・回線状態により異なります。

※3 A4サイズ700字程度の原稿を標準的画質(8×3.85本/mm)で受信したときの枚数です。

※4 充電完了した状態で、使用環境温度が20℃のとき。

※5 使用環境温度が20℃、電源電圧がAC100Vのときの時間です。使用環境温度が低いときや、電源電圧が低いときは、充電時間が長くなります。

## 商標について

- 本書に記載の会社名・ロゴ・製品名・ソフトウェア名は、各会社の商標または登録商標です。

## 別売品

価格、ご注文については、お買い上げの販売店にお問い合わせください。

- 2016年6月現在のものです。

品名	品番
インクフィルム	KX-FAN190 (15 m)
	KX-FAN190W (15 m, 2本)
	KX-FAN190V (15 m, 5本)
インクフィルム (印刷跡が見えにくいタイプ)	KX-FAN191 (15 m)
	KX-FAN191W (15 m, 2本)
普通紙ファクス用記録紙 (A4カット紙1包250枚)	KX-FAN150A4
記録紙カバー	KX-FAN600
キャリアシート	KX-A130 (A4用)
電池パック お買い上げの販売店にてお取り寄せとなります。	KX-FAN57
壁掛け用木ねじ・ワッシャー※1 お買い上げの販売店にてお取り寄せとなります。 (66ページ)	KX-AN162
開閉センサー※2	KX-HJS100-W
	KX-HJS100W-W (2個)
ドアセンサー	ECID20A
中継アンテナ	KX-FKD3

※1 コードレス子機用です。(親機は壁掛けできません)

※2 窓センサーの機能を使うには、開閉センサーをお買い求めください。

## 増設子機

- 品番の「-W」などは色を表します。  
「-W」: ホワイト  
「-C」: ライトベージュ  
「-Z」: ホワイト&ブラック  
「-S」: シルバー

品番	
KX-FKD603-W	KX-FKD404-W
KX-FKD602-W	KX-FKD403-W
<b>KX-FKD506-C*</b>	KX-FKD401-W
KX-FKD505-Z	VL-WD614
KX-FKD503-W	VL-WD612
KX-FKD502-S	VL-WD608

※ 付属の子機と同じ性能です。その他の増設子機は仕様、機能が異なります。

別売品は販売店でお買い求めいただけます。  
パナソニックの家電製品直販サイト「パナソニック ストア」でお買い求めいただけるものもあります。  
詳しくは「パナソニック ストア」のサイトをご覧ください。

<http://jp.store.panasonic.com/>

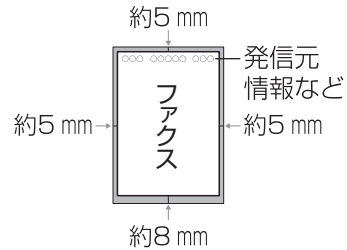
パナソニックグループのショッピングサイト



## ファクスの印刷について

### 印刷可能範囲

- 網の部分は印刷されません。



- 発信元情報などを印刷するため、約92% (縦方向) に縮小されます。原寸で受けたいときは、「エコノミー受信」を「アリ(2)」または「ナシ」にしてください。(49ページ)
- A4サイズより大きなファクスを受信したときは、A4サイズに縮小されます。
- 文字などが薄いときは「受信印字濃度」を調整してください。(49ページ)

## 原稿について

原稿が2枚以上のときは、同じサイズ・厚さで先端をそろえてください。

### サイズ

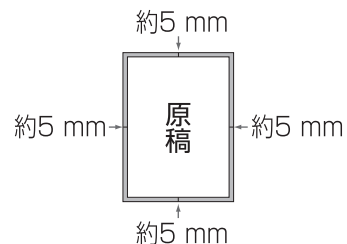
- 最大: 幅210 mm×長さ500 mm
- 最小: 幅128 mm×長さ128 mm

### 厚さ

- 1枚のとき 0.06~0.2 mm
- 2枚以上5枚以下 0.06~0.13 mm

### 読み取り可能範囲

- 網の部分は読み取れません。



- 次のような原稿は、別の複写機でコピーするか、別売品のキャリアシート(67ページ)を使用してください

原稿の状態	別の複写機でコピーする	キャリアシートを使う
薄い紙(0.06 mm未満のもの)	○	○
厚い紙(0.2 mmを超えるもの)	○	—
布地・金属シート	○	—
のりやセロハンテープで貼り合わせたもの	○	—
幅128 mm×長さ128 mmより小さいもの	○	○
破れ・しわ・カールや折り目のあるもの	○	○
フィルムやトレーシングペーパーのようなもの	○	○
表または裏がコーティングされているもの	○	○
感熱紙、裏カーボン紙など化学処理したもの	○	○
パンチ穴が開いているもの	○	○
こしが強いもの	○	—

- キャリアシートを使うとき  
原稿をキャリアシートの閉じている側に寄せて入れ、閉じている側を下にして1枚ずつセットし、ファクス・コピーしてください。

### ■ こんなときは

- クリップやホッチキスは、取り外してください。
- インク・のり・修正液は、完全に乾かしてからファクス・コピーしてください。
- 白や黒い線が入るときは、原稿読取部の汚れをふき取ってください。(71ページ)

### ■ 次のものはコピー禁止です

- 通貨・証券類・未使用の郵便切手類(切手、はがきなど)・印紙・酒税法で規定の証書類など(法律で禁止されています)
- 著作権の対象となっている書籍類・芸術作品類・地図など(個人的な使用以外は法律で禁止されています)

## 記録紙について

### ■ 以下のコピー用紙を使用してください。

- A4サイズ
- 64~75 g/m<sup>2</sup>
- 別売品(67ページ)

### ■ セットするとき

- 印刷中に追加しないでください。
- 厚さの異なる紙を入れないでください。

### ■ 次のような記録紙は使わないでください。(紙詰まりの原因)

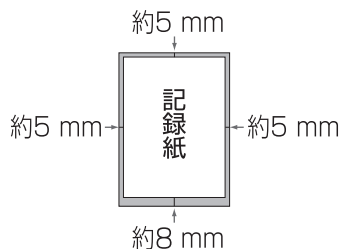
- 破れている
- 折り目、しわがある
- 広告などの裏面
- 丸く反っている
- すでに片面を印刷した紙
- 湿気の多い場所に置いていた紙

### ■ 本機で印刷済みの記録紙は

- 印刷面を下にして文字を書かないでください。(インクがテーブルや紙に写る原因)
- 他のコピー機やプリンターの用紙として使わないでください。(他機の故障や紙詰まりの原因)

### ■ 印刷可能範囲

- 網の部分は印刷されません。



### ■ こんなときは

- 表面がざらざらしている記録紙は、文字がかすれるので、滑らかな記録紙を使用してください。

# 記録紙をセットする

印刷・コピーするときに記録紙をセットしてください。

- ふだんは記録紙をセットせずに記録紙トレイを閉めておいてください。(ほこりによる記録紙詰まりの原因)
- 印刷・コピーするときは必ず記録紙スタンドを立ててください。(記録紙詰まりの原因)

**1 記録紙トレイを開ける**

**2 記録紙スタンドを立てる**  
手前側の記録紙スタンドを先に立てる

**3 記録紙をゆっくり入れる**

- A4記録紙を15枚まで。
- 押し込んだり、落として入れない。
- さばいて、まっすぐにそろえる。

記録紙  
● 裏側に印刷されます。

■ 記録紙トレイを閉めるとき

① 記録紙を取り出し、記録紙スタンドをたたむ。  
● 左右のどちら側からもたためます。

② 記録紙トレイを閉める。

## お願い

- 本機は、なるべく風のあたらない場所に設置してください。(風があたって記録紙が手前に倒れたりすることがあります)
- 記録紙を追加するときは、残っている記録紙を一度取り出してから、一緒に入れ直してください。(そのまま追加すると、紙が詰まったり、重なって印刷されたりします)

## お知らせ

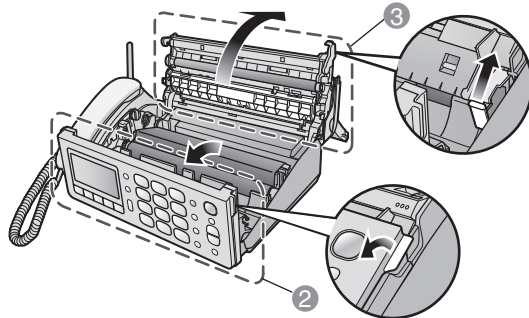
- 記録紙を常にセットしておきたいときは、別売品の記録紙カバー(67ページ)のご使用をお勧めします。(ほこりなどの付着による給紙不良を防止するため)

# 白や黒の線などが入るとき

記録紙や相手の受信用紙に白い線・黒い線・黒い点が入るときは、内部の汚れをふき取ってください。



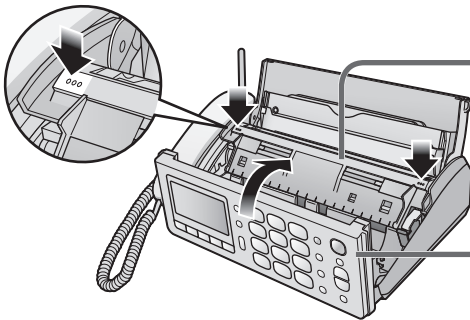
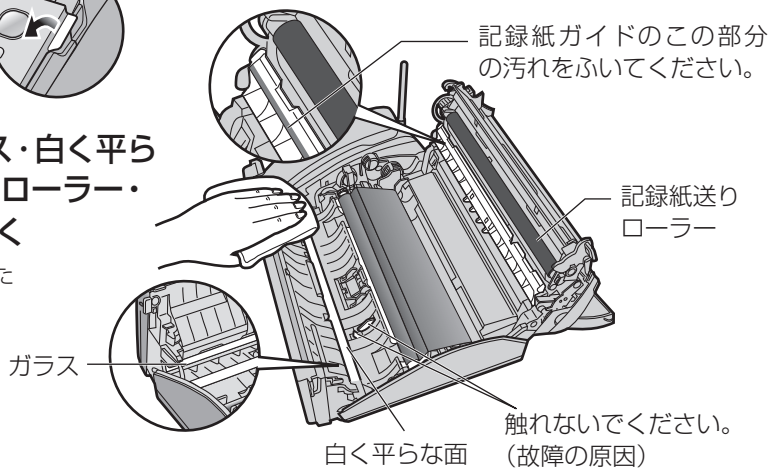
- 1** 電源コードを抜き、残っている記録紙を取り出し、記録紙スタンドをたたむ
- 左右のどちら側からもたためます。



- 2** 操作パネルを開ける
- 3** 緑色のレバーを上げ、バックカバーを開ける

- 4** 原稿読取部(ガラス・白く平らな面)・記録紙送りローラー・記録紙ガイドをふく

- 水を含ませて固く絞った布でふいてください。



- 5** 「カチッ」と音がするまで両端の「**○**」の部分を押してバックカバーを閉める

- 6** 操作パネルを閉めて電源コードを接続する

- 7** 記録紙をもう一度セットし直す(70ページ)

## お知らせ

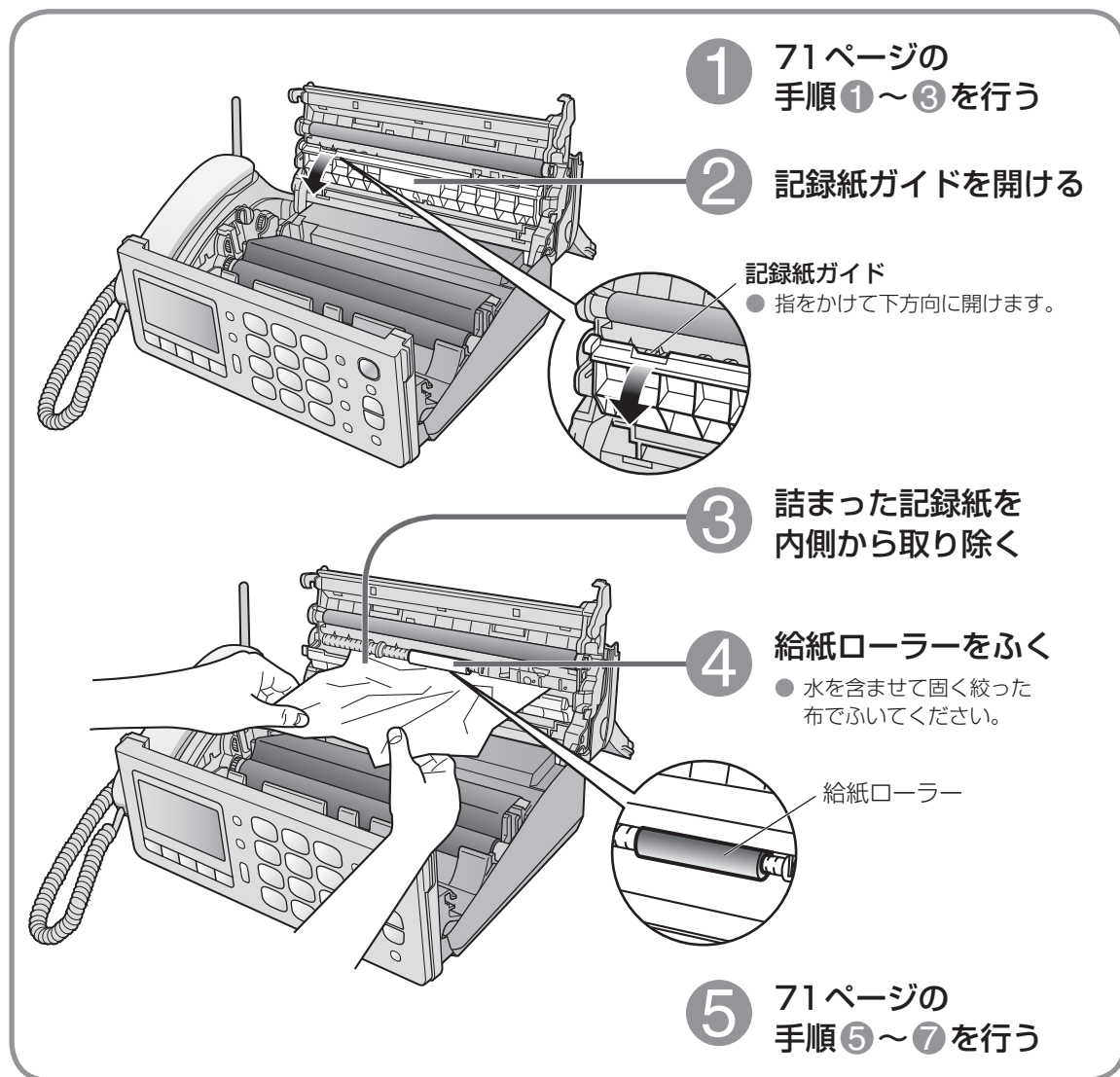
- お手入れ後も記録紙が汚れるときは、通信相手の問題も考えられます。相手の原稿またはファクスの読取部が汚れていないか、確認してもらってください。

## お願い

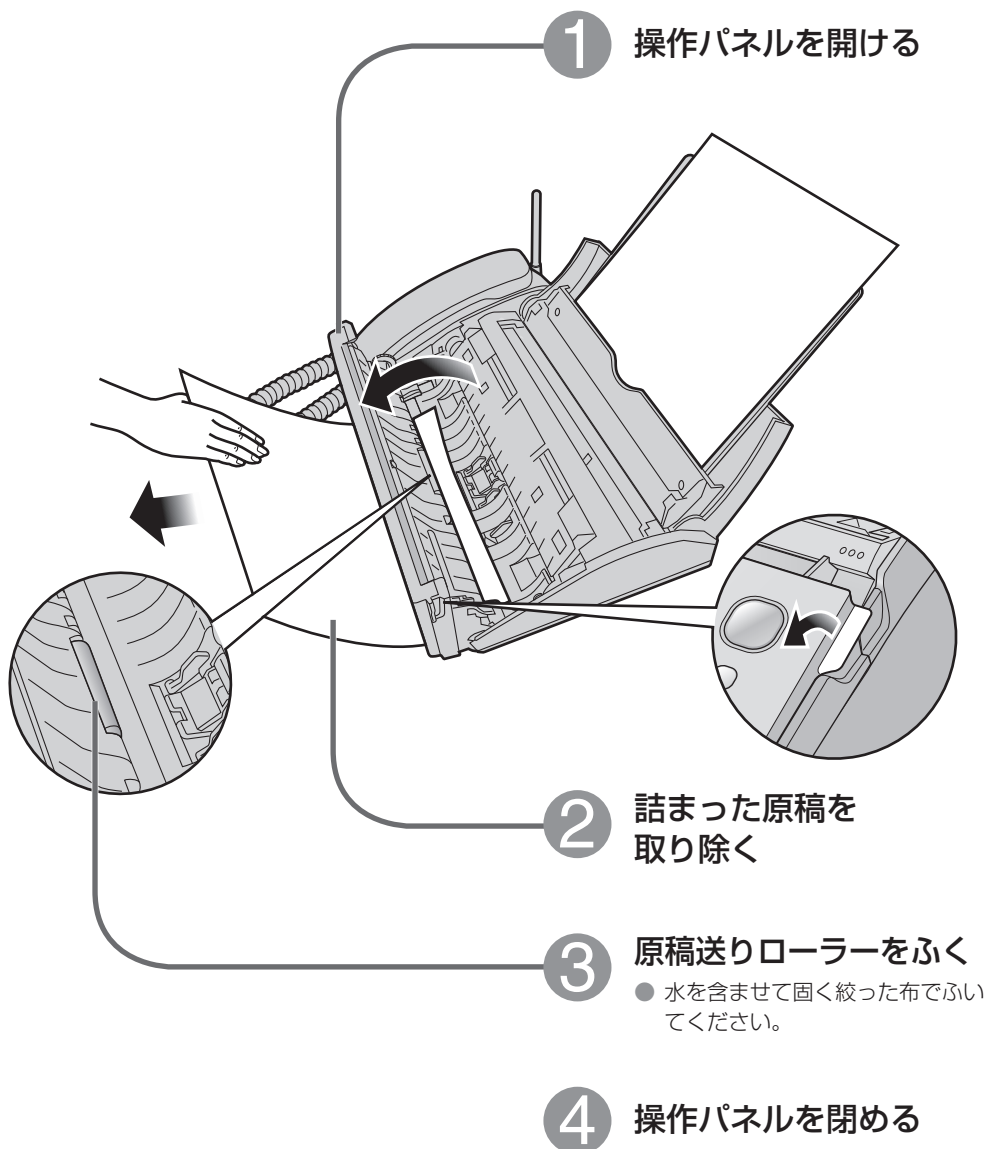
- ガラス部分は指で触れないでください。(汚れの原因)
- お手入れ後は、コピーして線が入らないことを確認してください。
- 通信相手に問題がなく、お手入れ後も汚れるときは、お買い上げの販売店までご相談ください。

## 記録紙が詰まったとき

記録紙を取り除いたあと、給紙ローラーの汚れをふき取ってください。



## 原稿が詰まったとき



## 困ったとき

### 電話

#### 電話をかけられない

- 電話の回線種別を確認し、手動で設定し直してください。(16ページ)
- 電話機コードの接続を確認してください。(15ページ)
- キーロックの設定を解除してください。(子機のみ) (46ページ)

#### 受話器から「ツー」音が聞こえない

- 受話器コード(受話器側・親機側)をしっかりと奥まで差し込んでみてください。(15ページ)

#### 携帯電話にかけられない

- 「選んでケータイ」を設定している場合、携帯電話にかけられないことがあります。
  - 固定電話会社の事業者識別番号を正しく登録してください。(53ページ)
  - 固定電話会社の事業者識別番号を入力するとき、識別番号のあとに【留守】(ポーズ)を入れてお試しください。(53ページ)
  - ひかり電話ご利用時は、「選んでケータイ」を解除してください。(53ページ)
  - IP電話回線ご利用時は、IP電話解除番号を正しく登録してください。(53ページ)
- それでもかけられないときは、固定電話やIP電話の各事業者にお問い合わせください。

#### 184や186を付けてかけたい

- **184**(または**186**) → 親機は【留守】、子機は【ポーズ】\*を押ししたあと、電話番号をダイヤルしてください。
  - \* 【外線】を押ししてからダイヤルするときは【▶】

#### フリーダイヤル、天気予報、184や186を付けてかけられない

- IP電話などで使用しているとき、ポーズ(親機は【留守】、子機は【ポーズ】\*)を入れるとかからないことがあります。そのときは、ポーズを入れないでください。(上記・31・33・43ページ)
  - \* 【外線】を押ししてからダイヤルするときは【▶】
- IP電話などで使用しているとき、NTTとの契約に合わせて、手動で電話の回線種別を設定してください。(16ページ)
  - ・ それでもかけられないときは(17ページ)

#### 電話を受けられない

- 構内交換機に接続しているときは、「構内交換機接続」の設定を「アリ」にしてください。(53ページ)
- ナンバー・ディスプレイサービスを利用しているときは、親機で下記の操作を行ってください。  
【機能】→**#133**→【決定】→**▼▲**で「ジドウ」を選ぶ→【決定】→【ストップ】

#### キャッチホンの操作をすると、元の相手との通話が切れたり、切り替わらないことがある

- お客様がご使用されている電話回線と、かかってくる電話回線の種類によっては、キャッチホンが正常に働かなかったり、キャッチホン操作をすると元の通話の相手との通話が切れたりします。詳しくは、回線の事業者にご相談ください。

#### 親機から「ピーピー」と音がする

- 受話器を上げたままにいませんか？  
→ 受話器を戻してください。

#### 電話を保留したら、電話が切れた

- 電話をまわす操作は、通話時間表示になったあとに行ってください。(電話に出ってから10秒以内に操作すると、電話が切れることがあります)

### 通話

#### 通話中、自分の声が相手に聞こえない

- 受話器や子機の送話口を指や顔などでふさいでいませんか？(13ページ)
- 液晶ディスプレイに「ミュート」が表示されていませんか？(子機のみ)
  - ミュートを解除してください。(26ページ)

#### 相手の声が途切れたり、雑音が入る

<子機>

- 親機から離れすぎていませんか？(6ページ)
  - 子機を親機に近づけてください。
- 親機との間に金属やコンクリート壁など、障害物はありませんか？(6ページ)
  - 場所を移動して通話してください。移動できないときは、別売品の中継アンテナの設置をご検討ください。(61ページ)
- 子機のアンテナ部に指を置いたり、手で覆っていませんか？
  - アンテナ部を手で覆わないようにしてください。(13ページ)

### 〈親機・子機〉

- 相手の声が小さいときや周囲騒音が大きいときは、「エコーサプレッサー」を「ヨワイ」に設定してください。効果がない場合は、「オフ」に設定を変えて試してください。(お買い上げ時：ヒョウジュン)

親機で下記の操作を行ってください。

**【機能】**→**【#】****【0】****【3】****【1】**→**【決定】**→**【▼】****【▲】**で「ヨワイ」または「オフ」を選ぶ→**【決定】**→**【ストップ】**

※ ご利用の電話回線によっては、自動的に「ヨワイ」に切り替わっている場合があります。

### しばらく話していると、だんだん相手の声が聞こえにくくなる

- 耳の位置から受話器や子機の受話口がずれていませんか？  
→ 受話口の位置を耳に合わせ直してください。(13ページ)

- 「エコーサプレッサー」を「ヨワイ」に設定してください。効果がない場合は、「オフ」に設定を変えて試してください。(お買い上げ時：ヒョウジュン)

親機で下記の操作を行ってください。

**【機能】**→**【#】****【0】****【3】****【1】**→**【決定】**→**【▼】****【▲】**で「ヨワイ」または「オフ」を選ぶ→**【決定】**→**【ストップ】**

※ ご利用の電話回線によっては、自動的に「ヨワイ」に切り替わっている場合があります。

### 自分の声が反響する、エコーがする

- 「TA／スプリッタ接続」を「アリ(2)」に設定してください。(53ページ)

効果がない場合は「アリ(3)」→「アリ(4)」の順番で設定を変えて試してください。すでに「TA／スプリッタ接続」が「アリ(4)」の場合は「エコーサプレッサー」を「ツヨイ」に設定してください。

親機で下記の操作を行ってください。

**【機能】**→**【#】****【0】****【3】****【1】**→**【決定】**→**【▼】****【▲】**で「ツヨイ」を選ぶ→**【決定】**→**【ストップ】**

- 受話器で通話をしている場合は、受話音量を下げてください。(46ページ)

### 子機を充電台から取り、しばらくすると「ピピッ」と鳴り始める

- クイック通話に設定されています。  
→ **【切】**を押すか、充電台に置いてください。

## 子機の充電

### 充電台に置いても、「充電中」と表示されない

- 電池パックが新品、または電池の残量が少なくなっていないですか？  
→ 数分間、子機を充電台に置いたままにしておく则表示されます。
- 電源コードが電源コンセントから外れていませんか？  
→ しっかり取り付けてください。(19ページ)

### 充電完了まで充電しても、通話数分後にが点滅する

- 電池パックの寿命です。交換してください。(19ページ)

### 充電時間が長い(約10時間充電しても、「充電完了」と表示されない)

- 途中で子機を使用したりすると、充電時間が長くなります。
- 使用環境温度が低いときや、電源電圧が低いときは、充電時間が長くなります。(67ページ)
- 親機の電源が入っていないときや、子機に「圏外」と表示されているときは、充電時間が長くなります。  
→ 親機の電源コードをつなぎ、「圏外」の表示が消えるまで子機を親機に近づけてから充電してください。(19ページ)

## ファクス送受信

### ファクスを送信できない

- 相手が非通知電話を拒否に設定していませんか？  
→ **【1】****【8】****【6】**(電話番号通知)を付けて送信してください。(74ページ)
- 光回線(ひかり電話)やADSLに接続しているときは(17ページ)
- 相手機によっては、「あなたの電話番号」を設定しないと送信できないことがあります。  
→ 「あなたの電話番号」を設定してください。(47ページ)

<b>ファクスを受信できない</b>
<ul style="list-style-type: none"> <li>● 記録紙やインクフィルムがなくなっていますか？ → 記録紙やインクフィルムを入れてください。(14・70ページ)</li> <li>● 光回線(ひかり電話)やADSLに接続しているときは(17ページ)</li> <li>● 電話に出て「ポーポー」音がしたとき、そのまま切っていませんか？ → 電話を切る前にファクスを受ける操作をしてください。(35ページ)</li> <li>● ファクスメモリーがいっぱいになっていませんか？(記録紙とインクフィルムがセットされているも、ファクスメモリーがいっぱいのときは、受信できません) → 不要なファクスを消去してください。(37ページ)</li> <li>● 相手の原稿や画質によっては、途中までしか受信できないことがあります。 → 相手に画質設定を下げて送ってもらってください。</li> </ul>
<b>184や186を付けてファクスを送信できない</b>
<ul style="list-style-type: none"> <li>● ADSLに接続しているときは、NTTとの契約に合わせて、手動で電話の回線種別を設定してください。(16ページ)</li> <li>・ それでも送信できないときは(17ページ)</li> </ul>
<b>ファクスを海外へ送信できない</b>
<ul style="list-style-type: none"> <li>● 電話回線のノイズが多いなど、送信しにくいことがあります。 → 送信前に「海外送信」の設定を「1カイ」にしてください。(49ページ)</li> </ul>
<b>Fネットからのファクスを受信できない</b>
<ul style="list-style-type: none"> <li>● Fネットの契約が16 HzのときやFネットに加入していないときは、ナンバー・ディスプレイの「迷惑電話着信拒否」に「161」を登録すると受信できません。(51ページ)</li> </ul>
<b>メモリー代行受信されている内容を消去したい</b>
<ul style="list-style-type: none"> <li>● 1件ずつまたは、すべて消去できます。(消去した内容は、あとから印刷できません)(37ページ)</li> </ul>
<b>B4サイズやA3サイズのファクスを受信するとどうなる？</b>
<ul style="list-style-type: none"> <li>● およそA4サイズになります。ファクス通信の決まりで、送信側のファクスが縮小して送る仕組みです。(一部のファクスは除きます)(68ページ)</li> </ul>
<b>ファクスを送る際、ダイヤルした番号と違う番号が表示される</b>
<ul style="list-style-type: none"> <li>● 送信先のファクスに登録されている相手の電話番号が表示されています。 → 正しくダイヤルしていれば問題ありません。</li> </ul>

<b>印刷</b>
<b>インクフィルムがローラーに巻きつく</b>
<ul style="list-style-type: none"> <li>● インクフィルムがたるんだり、正しい巻き方向になっていないと、ローラーに巻きつきません。 インクフィルムを正しく入れ、オレンジ色のギアを奥にまわして、たるみを取ってください。(14ページ)</li> </ul>
<b>同じ内容が何度も印刷される</b>
<ul style="list-style-type: none"> <li>● 印刷中に記録紙がなくなると、記録紙を補充しても、再度、最初のページから印刷されます。印刷するときは、記録紙を多めに(15枚)セットしてください。(70ページ)</li> <li>● 印刷中に記録紙がなくなったときは、ファクスを1件ずつ印刷する操作で、開始ページを指定して印刷することができます。(37ページ)</li> </ul>
<b>記録紙が重なって(ずれて)印刷される</b>
<ul style="list-style-type: none"> <li>● 記録紙が正しくセットされていますか？ → 記録紙はさばいてからセットしてください。(なるべく15枚) 記録紙を追加するときなどは、残っている記録紙を一度取り出してから一緒に入れ直してください。(70ページ)</li> <li>● 親機内部の給紙ローラーが汚れていませんか？ → 汚れをふき取ってください。(72ページ)</li> </ul>
<b>メモリー代行受信時、記録紙やインクフィルムを入れても印刷しない</b>
<ul style="list-style-type: none"> <li>● 電源コードを抜き、10秒以上待ってから電源コードを接続し、再度操作してみてください。</li> </ul>
<b>受けたファクスが縮小される</b>
<ul style="list-style-type: none"> <li>● お買い上げ時はA4が約92%(縦方向)に縮小されます。 相手の原稿サイズや送りかた(B5サイズ横向きなど)によっては、さらに縮小されます。(68ページ)</li> </ul>
<b>受けたファクスがかすれている</b>
<ul style="list-style-type: none"> <li>● 相手の原稿の文字などが小さかったり、細かったり、薄いとがすれます。 → 表面が滑らかな記録紙を使ってみてください。(69ページ) → 「受信印字濃度」を「コク」に変更してみてください。(49ページ) → 「エコノミー受信」の設定を「アリ(2)」または「ナシ」にしてみてください。(49ページ) → 相手に画質設定を変えて送ってもらってください。</li> </ul>

<b>受けたファクスやコピーに白や黒い線・黒い点が入ったり、文字がつぶれたりする</b>
<ul style="list-style-type: none"> <li>● 記録紙送りローラーまたは記録紙ガイドが汚れていませんか？ → 汚れをふき取ってください。(71ページ)</li> <li>● ファクス受信中にキャッチホンの信号が入った。 → 再度送ってもらってください。</li> <li>● ファクス送受信中に並列接続した電話機を使った。(18ページ) → ファクス送受信中は使わないでください。</li> </ul>
<b>相手に送ったファクスに白や黒い線が入ったり、文字がつぶれたりする</b>
<ul style="list-style-type: none"> <li>● ガラスと白く平らな面が汚れていませんか？ → 汚れをふき取ってください。(71ページ)</li> <li>● ファクス送信中にキャッチホンの信号が入った。 → 送り直してください。</li> <li>● ファクス送受信中に並列接続した電話機を使った。(18ページ) → ファクス送受信中は使わないでください。</li> </ul>
<b>記録紙が詰まる</b>
<ul style="list-style-type: none"> <li>● 親機内部の給紙ローラーが汚れていませんか？ → 汚れをふき取ってください。ほこりなどが中に入ると、記録紙が詰まる原因になりますので、ふだんは記録紙をセットせずに記録紙トレイを閉めておいてください。(70・72ページ)</li> </ul>
<b>留守番電話</b>
<b>留守番電話の応答メッセージが流れない</b>
<ul style="list-style-type: none"> <li>● 自作応答メッセージが無音で録音されていませんか？ → 録音し直す、または固定メッセージに戻してください。(38・50ページ)</li> </ul>
<b>【留守】を押しても、留守セット／留守解除／用件再生ができない</b>
<ul style="list-style-type: none"> <li>● 受話器を上げたまま操作していませんか？ → 受話器を戻して操作してください。</li> </ul>
<b>外出先から留守番電話を操作できない</b>
<ul style="list-style-type: none"> <li>● 次の内容を確認してください。 <ul style="list-style-type: none"> <li>・ トーン信号(ピッポッパッ)が出せる電話機からかけていますか？(40ページ)</li> <li>・ 暗証番号を登録していますか？(50ページ)</li> </ul> </li> </ul>
<b>留守ランプが点滅している</b>
<ul style="list-style-type: none"> <li>● 留守セット中で、新しい用件が録音されたときに点滅します。(38ページ) → 用件を再生してください。(39・40ページ)</li> </ul>

<b>用件が録音の途中で切れている</b>
<ul style="list-style-type: none"> <li>● 録音中に6秒以上無音が続く、または相手の声が小さいと録音が切れます。 → メッセージは続けて話す、または大きめの声で話すよう、相手に伝えてください。</li> </ul>
<b>留守セットすると留守番電話に録音できないメッセージが聞こえる</b>
<ul style="list-style-type: none"> <li>● メモリーがいっぱいになっていませんか？ → 留守番電話の用件や通話録音を再生したあと、不要な用件などを消去してください。(39・40ページ)</li> </ul>
<b>録音した日付・時刻が「1月1日 0:00」や「1 / 1 0:00」と表示される</b>
<ul style="list-style-type: none"> <li>● お買い上げ時または停電などで日付・時刻が初期値に戻っています。 → 日付・時刻を合わせてください。(47ページ)</li> </ul>
<b>呼出音</b>
<b>呼出音が鳴らない</b>
<ul style="list-style-type: none"> <li>● 呼出音量が「切」になっていませんか？ → 音量を調節してください。(46ページ)</li> <li>● 子機の電池が切れていませんか？(子機が鳴らないとき) → 充電してください。(19ページ)</li> </ul>
<b>呼出音が鳴り出すのが遅い</b>
<ul style="list-style-type: none"> <li>● 無鳴動受信の設定をしていませんか？(36ページ) → かかってきたのが電話かファクスかを判断するため、少し遅く鳴り始めます。</li> </ul>
<b>在宅時、電話に出るまで呼出音を鳴り続けるようにしたい</b>
<ul style="list-style-type: none"> <li>● 「在宅呼出回数」の設定を「ジドウ オウトウ シナイ」にしてください。(48ページ)</li> </ul>
<b>無鳴動受信に設定しても呼出音が鳴る</b>
<ul style="list-style-type: none"> <li>● 次の場合は、無鳴動受信でも呼出音が鳴ります。(36ページ) <ul style="list-style-type: none"> <li>・ 電話がかかってきたとき。</li> <li>・ 留守セット中。(留守ランプ点灯)</li> <li>・ ファクスメモリーがいっぱいのとき。</li> <li>・ 相手が受話器を取って手動でダイヤルし、ファクスを送信したとき。</li> </ul> </li> <li>● かけてきた相手の回線や接続機器によっても鳴ることがあります。</li> </ul>
<b>ドアホンの呼出音が鳴らない</b>
<ul style="list-style-type: none"> <li>● ドアホンアダプター(VE-DA10/VE-DA10-H)を使って、ドアホンを接続することはできません。(56ページ)</li> <li>● 本機とワイヤレスアダプター機能付きテレビドアホン本体の電源プラグを差し込み直してください。(56ページ)</li> </ul>

## ナンバー・ディスプレイ

### かけてきた相手の電話番号を表示しない

- NTTとの契約が済み、工事が完了していることを確認してください。NTT以外の通信事業者をご利用の場合は、ナンバー・ディスプレイ相当のサービスをご契約ください。(42ページ)
- 構内交換機・ホームテレホンに接続していると表示できません。(18ページ)
- 本機を他の電話機と並列に接続していると表示できないことがあります。(18ページ)
- ナンバー・ディスプレイサービスを利用しているときは、親機で下記の操作を行ってください。  
【機能】→【#】【1】【3】【3】→【決定】→【▼】【▲】で「ジドウ」を選ぶ→【決定】→【ストップ】
- キャッチホン・ディスプレイサービスの契約をしているときに、「キャッチホン・ディスプレイ」の設定が「ナシ」になっていませんか？  
→ 設定を「アリ」にしてください。(42ページ)
- ISDN回線でご使用の場合、ターミナルアダプターの設定を確認してください。(18ページ)
  - ・ 直らない場合は、ターミナルアダプターのメーカーにお問い合わせください。
- 相手または本機がIP電話サービスに加入しているとき、相手の電話番号が表示されないことがあります。  
→ IP電話サービス事業者にお問い合わせください。

### 「ヒョウジデキマセン」(子機は「外線着信中」と表示される

- 雑音が多いなど、電話回線の状態が悪いときに電話がかかってきています。

### 着信した日付・時刻が「1月 1日 0:00」や「1 / 1 0:00」と表示される

- お買い上げ時または停電などで日付・時刻が初期値に戻っています。  
→ 日付・時刻を合わせてください。(47ページ)

## こんなときは

### 正しく操作しても動かない、動作がおかしい

- 下記の操作を行ってみてください。(リセット)  
〈親機〉
  1. 【ストップ】を5秒以上押す
    - ・ 「リセット シマスカ？」が表示されます。
  2. 【✖】を押す
    - ・ 「リセット シマスカ？」が表示されなかったり、手順1~2を行っても動作がおかしいときは、電源プラグを抜き、10秒以上待ってから接続し直してください。  
〈子機〉

電池パックを外し、10秒以上待ってから電池パックを入れてください。(19ページ)

### 着信履歴/ファクス印刷ランプが点灯している

- ナンバー・ディスプレイサービス利用時に、電話に出られなかったときに点灯します。  
→ 着信履歴を見てください。(43・44ページ)
- ファクスをメモリー代行受信すると点灯します。  
→ メモリー代行受信したファクスを印刷してください。(37ページ)

### 次々に画面が切り替わり、操作案内が流れる

- 電話機コードを接続せずに放置(約20分後)すると、デモモードになります。  
→ 電話機コードをつなぐと、デモモードが解除され、電話の回線種別の自動設定が始まります。(15ページ)

### 親機、子機、充電台が温かい

- 異常ではありません。(夏は冬に比べて少し熱く感じる場合があります)  
→ 異常に熱いときは、電源プラグを抜いて、お買い上げの販売店にご相談ください。

### 親機から音が聞こえる

- 異常ではありません。(待機中に小さな音が聞こえる場合があります)

### インクフィルムがなくなったときは

- ファクスを受けても印刷されません。  
→ 別売品のインクフィルムをお買い求めください。(67ページ)
- インクフィルムの交換のしかた(14ページ)

### バックカバーが閉まらない

- インクフィルム交換時、使用済みの白色軸が残っていませんか？  
→ 使用済みの白色軸を残したまま、新しいインクフィルムを入れると、バックカバーが閉まりません。使用済みの白色軸を取り出してからインクフィルムを取り付けてください。(14ページ)

<b>転居などで電話番号が変わったときは？</b>
● 新しい電話番号を登録し直してください。(47ページ)
<b>停電のとき使えますか？</b>
● 親機・子機ともに使えません。 ● 本機に登録している内容・応答メッセージ・用件・メモリー代行受信したファクスなどは消えません。 ・ 日付・時刻が初期値に戻ることがあります。 → 戻ったときは、日付・時刻を合わせてください。(47ページ)
<b>かかってきた電話を直接転送したい</b>
● NTTのボイスワープを利用するとできます。 → NTT窓口(116)にお問い合わせください。(ただし、電話もファクスも区別なく転送されます)
<b>CSデジタル放送(特定チャンネル)の画像が乱れる</b>
● 本機*の電波がCSデジタル放送のアンテナ伝送路へ混入すると、画像が乱れることがあります。 → CS・BS 対応の受信設備をお使いください。 ・ 混合器、分配器、分波器などの機器は、CS・BS対応のものを使用してください。 ・ 接続ケーブルは、「S-4C-FB」などの「S」で始まるCS・BS対応のものを使用してください。 ・ 接続ケーブルのコネクターは、F型接栓タイプ(CS・BS専用ケーブルに対応)を使用してください。
<b>無線LAN経由で、パソコンやスマートフォンなどがインターネットに接続できない。接続が不安定である</b>
● 本機*と無線LANの無線ルーターの設置位置が近いと電波がお互いの機器に影響し、接続できないことがあります。本機と無線ルーターは約3 m以上離して設置することをお勧めします。

※無線通信に1.9 GHz帯を使用している中継アンテナなどの別売品も含まれます。

## こんな表示が出たら (親機)

### ア行

アイテガ U41  
ハナシチュウデシタ



シバラク マッテ  
ソウシン シテクダサイ

- 相手が話し中で送信できませんでした。  
→ しばらく待ってから送り直してください。(20・34ページ)

アイテノファクスガ U42  
オウトウ シマセンデシタ



アイテニ  
カクニン シテクダサイ

- 相手のファクスが応答しなかったため、送信できませんでした。  
→ 相手に確認してください。

インサツデキマセン! U31  
シバラク オマチ クダサイ

- 本体が余分な熱を持っていて印刷できません。  
→ 表示が消えるまでしばらくお待ちください。

### カ行

キロクシガ アリマセン U20  
カミヲ イレテクダサイ

- 記録紙が入っていません。(コピーや印刷は中止されます)  
→ 記録紙を入れて操作をやり直してください。(原稿が残っているときは、操作パネルを開けて原稿を取り除いてください) 記録紙をセットしていても表示が出るときは、詰まった記録紙を取り除き、給紙ローラーの汚れをふき取ったあと、正しく入れてください。(72ページ) また、ほこりなどが中に入ると、記録紙が詰まる原因になりますので、ふだんは記録紙をセットせずに記録紙トレイを閉めておいてください。(70ページ)

<p><b>キロクシ ツマリ U12</b> カバーヲ アケテ トリノゾイテ クダサイ</p> <p>● 記録紙が詰まっています。 → 詰まった記録紙を取り除き、給紙ローラーの汚れをふき取ったあと、正しく入れてください。(72ページ) また、ほこりなどが中に入ると、記録紙が詰まる原因になりますので、ふだんは記録紙をセットせずに記録紙トレイを閉めておいてください。(70ページ)</p>
<p><b>ゲンコウ ノコリ U14</b> [ストップ]ヲ オシテクダサイ</p> <p>● 原稿挿入口に原稿が残っています。 → <b>[ストップ]</b>を押す。(原稿が排出されます)</p>
<p><b>ゲンコウ ツマリ U13</b> パネルヲ アケテ カミヲ トリノゾイテ クダサイ</p> <p>● 原稿送りローラーが汚れていませんか？ → 原稿送りローラーの汚れをふき取ってください。(73ページ)</p> <p>● 厚い原稿を使っていませんか？ → 決められた厚さの原稿を使ってください。(68ページ)</p>
<p><b>ゲンコウ ツマリ U15</b> パネルヲ アケテ カミヲ トリノゾイテ クダサイ</p> <p>● 500 mmより長い原稿を使っていませんか？ → 長さ500 mm以下の原稿を使ってください。(68ページ)</p>
<p><b>コキ ショキカ エラー H82</b> ↓ <b>オカイアゲノ ハンバイテンへ ゴソウダン クダサイ</b></p> <p>● 親機に登録している子機情報が消えています。 → お買い上げの販売店へご相談ください。</p>
<p><b>サ行</b></p>
<p><b>ソウシン H40</b> デキマセン デシタ ↓ <b>オカイアゲノ ハンバイテンへ ゴソウダン クダサイ</b></p> <p>● 通信エラーで送信できませんでした。 → お買い上げの販売店へご相談ください。</p>

<p><b>ソウシン U40</b> デキマセン デシタ</p> <p>● 下記の原因で送信できなかったときに表示します。 → 相手側に確認し、送り直してください。送り直す前に操作パネルを開けて原稿を取り出してください。(20・34ページ)</p> <ul style="list-style-type: none"> <li>・ 回線状況が悪い。</li> <li>・ キャッチホンの信号が入った。</li> <li>・ 相手側が受信を中断した。</li> <li>・ 相手側の記録紙がなくなっている。</li> </ul> <p>● 海外に送信できなかったときに表示します。 → 送信前に「海外送信」を「1 カイ」に設定して送り直してください。送り直す前に操作パネルを開けて原稿を取り出してください。(49ページ)</p> <ul style="list-style-type: none"> <li>・ 送信時間が通常の約2倍かかります。</li> <li>・ 送信後は自動的に解除されます。(「ナシ」に設定)</li> </ul>
<p><b>八行</b></p>
<p><b>ハードウェアエラー H33</b> デンワキ コードヲ ハズシテ クダサイ ↓ <b>オカイアゲノ ハンバイテンへ ゴソウダン クダサイ</b></p> <p>● ハードウェアエラーのため、電話回線を使用できません。 → 親機から電話機コードを外して、お買い上げの販売店へご相談ください。</p>
<p><b>バックカバーヲ U10</b> シメテ クダサイ</p> <p>● バックカバーが、きちんと閉まっていません。 → きちんと閉めてください。</p>
<p><b>フィルムノコウカンガ ヒツヨウ</b> フィルム (KX-FAN190)ヲ オカイモトメクダサイ U23</p> <p>● インクフィルムがなくなっています。 → 交換してください。(14ページ)</p> <p>● インクフィルムが正しく入っていません。 → インクフィルムのたるみを取り、正しく入れてください。(14ページ)</p>
<p><b>フィルムノコリワズカ U24</b> ジュンビ シテクダサイ ヒンバン: KX-FAN190</p> <p>● 「フィルム警告表示」(52ページ)を設定しているとき、インクフィルムの残量が約6枚以下になると表示します。 → 新しいインクフィルムを準備して、早めに交換してください。(14ページ)</p>

<p>プリンター エラー H30</p> <p>↓</p> <p>オカイアゲノ ハンバイテンへ ゴソウダン クダサイ</p> <ul style="list-style-type: none"> <li>● プリンターエラーのため、印刷できませんでした。 → お買い上げの販売店へご相談ください。</li> </ul>
<p>プロトコル エラー</p> <ul style="list-style-type: none"> <li>● ドアホン、子機、中継アンテナ、窓ノドアセンサーを登録時、指定時間内に登録操作が完了しなかったため、登録に失敗しました。 → 最初からやり直してください。</li> </ul>
<p><b>マ行</b></p>
<p>メモリーガ イっぱイ U81</p> <p>ファクスジュシシ デキマセン</p> <p>↓</p> <p>フヨウナ ファクスヲ ショウキョ シテクダサイ</p> <ul style="list-style-type: none"> <li>● ファクスメモリーがいっぱいになっています。 → ファクスメモリーのファクスを印刷して内容を確認したあと、不要なファクスを消去してください。(37ページ)</li> </ul>
<p>メモリーガ イっぱイ U82</p> <p>ロクオン デキマセン</p> <p>↓</p> <p>フヨウナ ヨウケンヲ ショウキョ シテクダサイ</p> <ul style="list-style-type: none"> <li>● 留守番電話の用件・通話録音のメモリーがいっぱいになっています。 → 用件・通話録音を再生したあと、不要な用件などを消去してください。(39・40ページ)</li> </ul>
<p>モーター エラー H32</p> <p>↓</p> <p>オカイアゲノ ハンバイテンへ ゴソウダン クダサイ</p> <ul style="list-style-type: none"> <li>● モーターエラーが発生しました。 → お買い上げの販売店へご相談ください。</li> </ul>
<p><b>ヤ行</b></p>
<p>ヨミトリ エラー H36</p> <p>↓</p> <p>オカイアゲノ ハンバイテンへ ゴソウダン クダサイ</p> <ul style="list-style-type: none"> <li>● 原稿の読み取りができませんでした。 → お買い上げの販売店へご相談ください。</li> </ul>
<p><b>ラ行</b></p>
<p>ロクオンチュウテイデン U83</p> <ul style="list-style-type: none"> <li>● 留守番電話の用件録音中などに停電になり、録音が止まりました。迷惑防止の録音を保存中に停電した場合は、保存をやり直してください。 → <b>【ストップ】</b>を押す。(表示が消えます)</li> </ul>

## こんな表示が出たら (子機)

### ア行

#### 親機に接続 できません

- 子機が親機から離れすぎていませんか？  
(6ページ)  
→ 親機に近づけてください。
- 親機の電源コードが外れていませんか？  
→ 電源コードを接続してください。(停電中は使えません)(15ページ)

### カ行

#### 圏外

- 親機からの電波が届いていません。  
→ 「圏外」が消えるまで親機に近づけてください。(6・13ページ)
- 親機の電源コードが外れていませんか？  
→ 電源コードを接続してください。(停電中は使えません)(15ページ)

#### これは 親機では ありません

- 子機登録時に、子機の**【内線】**を押していませんか？  
→ 親機の**【内線】**を5秒以上押してください。  
(62ページ)

### サ行

#### サーチ停止中 再開は**【サーチ】**

- 親機からの電波が届いていない状態(圏外)で約3時間が経過しました。(子機は使えなくなっています)  
→ 子機を使えるようにするには、**【サーチ】**を押してください。

#### 使用中 今できません

- 親機で通話または、ファクスを送受信中です。  
→ 親機を使い終わってから、子機をお使いください。
- 親機や別の子機、ドアホン親機使用中に、子機で使えない機能の操作を行ったときに表示されます。  
→ 親機や別の子機、ドアホン親機での使用が終わってから、やり直してください。

# 保証とアフターサービス よくお読みください

## ご相談の前に

- ① 74～81 ページの「困ったとき」「こんな表示が出たら」をご確認ください。
- ② 下記のパナソニック 総合お客様サポートサイトの「よくあるご質問」「メールでのお問い合わせ」などもご活用ください。

使い方・お手入れ・修理などは…

### ■ まず、お買い求め先へご相談ください。

▼お買い上げの際に記入されると便利です

販売店名  
電話 (        )        -  
お買い上げ日        年        月        日  
品番

修理を依頼されるときは…

上記①でご確認のあと、直らないときは、まず電源プラグを抜いて、お買い上げ日と下記の内容をご連絡ください。

製品名	パーソナルファクス
故障の状況	できるだけ具体的に

- 保証期間中は、保証書の規定に従ってお買い上げの販売店が修理をさせていただきますので、おそれ入りますが、製品に保証書を添えてご持参ください。

**保証期間：お買い上げ日から本体1年間**

**【持込修理対象商品】**

ただし電池パックは、消耗品ですので保証期間内でも「有料」とさせていただきます。

- 保証期間終了後は、診断をして修理できる場合は、ご要望により修理させていただきます。

※修理料金は、次の内容で構成されています。

**技術料** 診断・修理・調整・点検などの費用

※ **補修用性能部品の保有期間** **5年**

当社は、このパーソナルファクスの補修用性能部品（製品の機能を維持するための部品）を、製造打ち切り後5年保有しています。

**部品代** 部品および補助材料代

**出張料** 技術者を派遣する費用

### ■ 転居や贈答品などでお困りの場合は、次の窓口にご相談ください。

パナソニック 総合お客様サポートサイト <http://www.panasonic.com/jp/support/>

#### ？ 使い方・お手入れなどのご相談

##### ファクス・電話機ご相談窓口

フリーダイヤル パナは キュウハチサン 受付時間  
**0120-878-983** 9:00～20:00  
(年中無休)

■ 上記電話番号がご利用いただけない場合  
**06-6907-1187**

■ FAXフリーダイヤル ☎ **0120-878-236**

Help desk for foreign residents in Japan  
Tokyo (03) 3256-5444 Osaka (06) 6645-8787  
Open: 9:00 - 17:30  
(closed on Saturdays/Sundays/national holidays)

#### 🔧 修理に関するご相談

##### 修理ご相談窓口

フリーダイヤル パナは イイヨ  
**0120-878-554**

■ 上記電話番号がご利用いただけない場合は、各地域の「修理ご相談窓口」におかけください。

■ FAXフリーダイヤル ☎ **0120-878-225**

便利な修理サービスサイト <http://club.panasonic.jp/repair/>

・掲載サイトおよび動画の視聴は無料ですが、通信料金はお客様のご負担となります。  
(パケット定額サービスに未加入の場合、高額になる可能性があります)

・宅配便による引取・配送サービスも承っております。  
(保証期間内は無料)

- ・ご使用の回線（IP電話やひかり電話など）によっては、回線の混雑時に数分で切れる場合があります。
- ・上記のURLはお使いの携帯電話等により、正しく表示されない場合があります。

### 【ご相談窓口におけるお客様の個人情報のお取り扱いについて】

パナソニック株式会社およびグループ関係会社は、お客様の個人情報をご相談対応や修理対応などに利用させていただき、ご相談内容は録音させていただきます。また、折り返し電話をさせていただくための発信番号を通知いただいております。なお、個人情報を適切に管理し、修理業務等を委託する場合や正当な理由がある場合を除き、第三者に開示・提供いたしません。個人情報に関するお問い合わせは、ご相談いただきました窓口にご連絡ください。

### 📞 お 願 い

- 停電などの外部要因により、ファクス送信・受信、録音、通話および料金管理などにおいて発生した損害の補償については、当社はその責任を負えない場合もございますので、あらかじめご了承ください。
- 修理を依頼する前に、7ページの「個人情報について」を必ずお読みください。

## ■各地域の修理ご相談窓口 ※電話番号をよくお確かめの上、おかけください。

• 地区・時間帯によって、集中修理ご相談窓口へ転送させていただく場合がございます。

北海道地区	札幌	☎ (011)894-1255	札幌市厚別区厚別南2丁目17-7
	旭川	☎ (0166)22-3015	旭川市2条通16丁目1166
	帯広	☎ (0155)33-8478	帯広市西20条北2丁目23-3
東北地区	函館	☎ (0138)48-6630	函館市西桔梗町589-241
	青森	☎ (0172)62-0880	青森市浪岡大字浪岡字稲村262-1
	秋田	☎ (018)868-7008	秋田市外旭川字小谷地3-1
	岩手	☎ (019)645-6130	盛岡市厨川5丁目1-43
	宮城	☎ (022)387-1117	仙台市宮城野区扇町7-4-18
首都圏地区	山形	☎ (023)641-8100	山形市平清水1丁目1-75
	福島	☎ (024)991-9308	郡山市備前館2丁目5
	栃木	☎ (028)689-2555	宇都宮市上戸祭3丁目3-19
	群馬	☎ (027)254-2075	前橋市箱田町325-1
	茨城	☎ (029)864-8756	つくば市筑穂3丁目15-3
	埼玉	☎ (048)728-8960	熊谷市宮町1丁目29番
	千葉	☎ (043)208-6034	千葉市中央区末広5丁目9-5
	東京	☎ (03)5477-9700	東京都杉並区本天沼3丁目43-16
	山梨	☎ (055)222-5822	中央市山之神流通団地1-5-1
	神奈川	☎ (045)847-9720	横浜市戸塚区品濃町561-4
中部地区	新潟	☎ (025)286-0180	新潟市中央区神道寺2丁目7-1
	石川	☎ (076)280-6608	金沢市玉銚2丁目266番地
	富山	☎ (076)424-2549	富山市根塚町1丁目1-4
	福井	☎ (0776)21-0622	福井市問屋町2丁目14
	長野	☎ (0263)86-9209	松本市寿北7丁目3-11
	静岡	☎ (054)287-9000	静岡市駿河区高松2丁目24-24
	愛知	☎ (052)819-0225	名古屋市瑞穂区塩入町8-10
	岐阜	☎ (058)255-5784	岐阜市西河渡3丁目73
近畿地区	三重	☎ (059)254-5520	津市久居野村町字山神421
	滋賀	☎ (077)582-5021	栗東市小柿9丁目4-10
	京都	☎ (075)646-2123	京都市南区上鳥羽中河原3番地
	大阪	☎ (06)7730-8888	東大阪市長田東1丁目3-12
	奈良	☎ (0743)59-2770	大和郡山市筒井町800番地
中国地区	和歌山	☎ (073)475-2984	和歌山市栗栖373-4
	兵庫	☎ (078)796-3140	神戸市須磨区弥栄台3丁目13-4
	鳥取	☎ (0857)26-9695	鳥取市安長295-1
	松江	☎ (0852)23-1128	松江市平成町182番地14
	出雲	☎ (0853)21-3133	出雲市渡橋町416
	浜田	☎ (0855)22-6629	浜田市下府町327-93
四国地区	岡山	☎ (086)242-6236	岡山市北区野田3丁目20-14
	広島	☎ (082)295-5011	広島市西区南観音1丁目13-5
	山口	☎ (083)973-2720	山口市小郡下郷220-1
	香川	☎ (087)874-3110	高松市国分寺町国分359番地3
	徳島	☎ (088)624-0253	徳島市沖浜2丁目36
九州地区	高知	☎ (088)834-3142	高知市仲田町2-16
	愛媛	☎ (089)905-7544	愛媛県伊予郡砥部町八倉75-1
	福岡	☎ (092)593-8002	春日市春日公園3丁目48
	佐賀	☎ (0952)26-9151	佐賀市鍋島町大字八戸字上深町3044
	長崎	☎ (095)830-1658	長崎市東町1919-1
	大分	☎ (097)556-3815	大分市萩原4丁目8-35
沖縄地区	宮崎	☎ (0985)63-1213	宮崎市本郷北方字草葉2099-2
	熊本	☎ (096)367-6067	熊本市東区健軍本町12-3
	鹿児島	☎ (099)246-7050	鹿児島市上荒田町27-4
	沖縄	☎ (098)877-1207	浦添市城間4丁目23-11

所在地、電話番号は変更になることがありますので、あらかじめご了承ください。

最新の「各地域の修理ご相談窓口」はホームページをご活用ください。 <http://www.panasonic.com/jp/support/consumer/repair/area.html> 1115

# さくいん

## 数字・アルファベット

「0120・0800」着信	43・51
184(電話番号非通知)	74
186(電話番号通知)	74
ADSLに接続するとき	17
Fネット	49
ISDN回線に接続するとき	18
LCDコントラスト	52
TA/スプリッタ接続	17・18・53

## あ

暗証番号	50
あんしん応答	29
あんしんセンサー	63
あんしんセンサー通知	63
アンテナ	9
アンテナレベル(子機)	13
インクフィルム(取り付け/ 交換/捨てる時)	14
印刷可能範囲	68・69
液晶ディスプレイ	9・13
エコサプレッサー	75
エコノミー受信	49・68
エニーキーアンサー(子機)	55
選んでケータイ	45
応答メッセージ	38・50
お知らせセンサー	63
お手入れ	65
オフック応答(子機)	55
親機への名前登録	47
音質を変える(子機)	26
音声モニター	38・50・55
音量を変える	46

## か

カーソル	22・23
海外送信	34・49・80
海外へ送る	34
外出先から留守番電話を 再生する	40
回線種別	16
画質	20
壁に掛ける(子機)	66
紙詰まり	72・73
キー確認音	52・55
キーロック(子機)	46
聞き直し	39・40・41
機能一覧	48・54

機能登録の内容を印刷	48
キャッチホン	26
キャッチホン・ディスプレイ	42
キャリアシート	69
給紙ローラー	72
記録紙	69
記録紙送りローラー	71
記録紙ガイド	72
記録紙スタンド	9・70
記録紙詰まり	72
記録紙トレイ	9・20・70
記録紙のセット	70
クイック通話(子機)	55
グループの名前を登録	55
携帯電話局番	45
原稿送りローラー	73
原稿ガイド	9・20
原稿挿入口	9
原稿詰まり	73
原稿について (サイズ/厚さなど)	68
減設(子機)	62
減設(中継アンテナ)	62
公衆電話着信	43・50
構内交換機	18・24・25・34・53
子機の増設/減設	62
子機の名前登録	54
ご相談窓口	82
固定の応答メッセージ	38
コピー	37

## さ

サーマルヘッド	14
再生(外出先から)	40
再生(本機で)	39・40
再ダイヤル(電話)	24・25
再ダイヤル(ファクス)	34
在宅呼出回数	48
時刻	16・47
自作の応答メッセージ	50
● 消去	50
● 録音	50
自動で受ける(ファクス)	36
シャープ	11・13
充電(子機)	19
修理ご相談窓口	82・83
出荷時へ戻す	7・53・55
受話音質(子機)	26

受話音量	46
受話口(子機)	13
仕様	66
消去(用件)	39・40・41
人感センサー	63
スピーカー	9・13
スピーカー音量	46
スピーカーホン(子機)	25
スプリッタ	17
製造番号	9
設置場所	6
操作案内	48
● 自動操作案内	48
● 親切音声案内	49
操作パネル	9
増設(子機)	62
増設(中継アンテナ)	62
送話口(子機)	13

## た

ターミナルアダプター	18
ダイヤル回線	16・24・25
着信拒否	43・51
● 「0120・0800」着信	43・51
● 公衆電話着信	43・50
● 非通知着信	43・50
● 表示圏外着信	43・51
● 迷惑電話着信	43・51
着信鳴り分け(子機)	43・55
着信履歴	43・44
中継アンテナ	61
通信レポート印刷	49
通話拒否	28
通話録音	26
次の用件を聞く	39・40・41
ディスプレイ	9・13
停電	79
デモモード	15
転居	79
転送	32
● 電話帳	32
● 留守番電話の用件	41
電池カバー(子機)	19
電池残量(子機)	13
電池パック(入れる/交換) (子機)	19
電波(子機)	6・13
電話回線の設定	16
電話回線用 モジュラージャック	9

電話機コード	8・15
電話帳	
● 印刷	49
● 消去	31・32
● 全消去	49・55
● 転送	32
● 電話をかける	24・25
● 登録	31
● ファクスを送る	34
電話の回線種別	16
電話番号を登録する	47
電話をまわす	27
ドアセンサー	57
ドアホン	
● 接続	56
● 接続をやめるとき	56
● 通話	57
ドアホン名前	51
登録リスト印刷	48
ツールサーバー	41
トーン	11・13

## な

内線電話	24・25
内線番号	13・24・25・62
名前を付ける(子機)	54
ナンバー・ディスプレイ	42
ニッケル水素電池	19

## は

バックカバー	9
光回線(ひかり電話)に	
接続するとき	17
非通知着信	43・50
日付・時刻	16・48
表示圏外着信	43・51
ファクスアダプター	18
ファクス音声案内	48
ファクス全消去	37・50
ファクス専用	36
フィルム警告表示	52
付属品	8
プッシュ回線	16
プッシュホンサービス	24・25
分割コピー	37
並列接続	18
別売品	67
ボイスチェンジ(子機)	26
傍受(子機)	6
ポーズ	11・13・24・25・74
ホームテレホンに	
接続するとき	18
保証とアフターサービス	82
保留	26
保留通知音(子機)	55

## ま

前から録音	27
前の用件を聞く	39・40・41
待受時間(子機)	13
窓センサー	57
マルチファンクション	
キー	12
みまもりセンサー通知	64
ミュート(子機)	26
無鳴動受信	36
迷惑電話着信拒否	43・51
迷惑防止	29
メモリー残量表示	10
メモリー代行受信	35
メモリー容量のめやす	67
文字入力	22
文字表示サイズ切替	42・52
モニター	24

## や

用件再生(外出先から)	40
用件再生(本機で)	39・40
用件消去	39・40・41
用件全消去	39・40・41
用件転送	41
用件の聞き直し	39・40・41
用件録音時間	38・50
呼出音	
● 音量	46
● 在宅呼出回数	48
● 種類(ベル/メロディ)	46
● 留守呼出回数	48
読み取り可能範囲	68

## ら


リセット	
(動作がおかしいとき)	78
リモート受信	18
留守応答メッセージ	38・50
留守セット	38
留守呼出回数	48
連続通話時間(子機)	13
録音時間と件数	38

## わ

ワイヤレスアダプター機能	
付きテレビドアホン	56
ワンタッチダイヤル(親機)	
● 消去	33
● 電話をかける	24
● 登録	33
● ファクスを送る	34
ワンタッチダイヤル(子機)	
● 消去	33
● 電話をかける	25
● 登録	33

- 本機は日本国内用に設計されています。国外での使用に対するサービスはいたしかねます。
- This product is designed for use in Japan.  
Panasonic cannot provide service for this product if used outside Japan.

別売品は… (67ページをご覧ください)

愛情点検	長年ご使用のパーソナルファクスの点検を！	
	<p><b>こんな症状はありませんか</b></p> <ul style="list-style-type: none"> <li>● 電源を入れても動かないことがある。</li> <li>● こげくさい臭いや異常な音、振動がする。</li> <li>● 電源プラグやコードが熱を持っている。</li> <li>● 記録紙や送信原稿がたびたび詰まる。</li> <li>● 時刻表示が大幅にくるうことがある。</li> <li>● その他の異常や故障がある。</li> </ul>	<p><b>ご使用中止</b></p> <p>事故防止のため、<b>電源プラグを抜いて、必ず販売店に点検をご相談ください。</b></p>

パナソニック システムネットワークス株式会社

〒812-8531 福岡市博多区美野島四丁目1番62号

### 〈無料修理規定〉

1. 取扱説明書、本体貼付ラベル等の注意書に従った使用状態で保証期間内に故障した場合には、無料修理をさせていただきます。  
(イ) 無料修理をご依頼になる場合には、商品に取扱説明書から切り離れた本書を添えていただきお買い上げの販売店にお申しつください。  
(ロ) お買い上げの販売店で無料修理をご依頼にならない場合には、お近くの修理ご相談窓口にご連絡ください。
2. ご転店の場合の修理ご依頼先等は、お買い上げの販売店またはお近くの修理ご相談窓口にご相談ください。
3. ご贈答品等で本保証書に記入の販売店で無料修理をお受けになれない場合には、お近くの修理ご相談窓口へご連絡ください。
4. 保証期間内でも次の場合には原則として有料にさせていただきます。  
(イ) 使用上の誤り及び不当な修理や改造による故障及び損傷  
(ロ) お買い上げ後の取付場所の移設、輸送、落下などによる故障及び損傷  
(ハ) 火災、地震、水害、落雷、その他天災地変及び公害、塩害、ガス害（硫化ガスなど）、異常電圧、指定外の使用電源（電圧、周波数）などによる故障及び損傷  
(ニ) 車両、船舶等に搭載された場合に生ずる故障及び損傷  
(ホ) 一般家庭用以外（例えば業務用など）に使用された場合の故障及び損傷  
(ヘ) 本書のご添付がない場合  
(ト) 本書にお買い上げ年月日、お客様名、販売店名の記入のない場合、あるいは字句を書き替えられた場合  
(チ) 持込修理の対象商品を直接修理窓口へ送付した場合の送料等はおお客様の負担となります。また、出張修理等を行った場合には、出張料はおお客様の負担となります
5. 本書は日本国内においてのみ有効です。
6. 本書は再発行いたしませんので大切に保管してください。
7. お近くのご相談窓口は取扱説明書の保証とアフターサービス欄をご参照ください。

#### 修理メモ

- ※お客様にご記入いただいた個人情報（保証書控）は、保証期間内の無料修理対応及びその後の安全点検活動のために利用させていただく場合がございますのでご了承ください。
- ※この保証書は、本書に明示した期間、条件のもとにおいて無料修理をお約束するものです。従ってこの保証書によって、保証書を発行している者（保証責任者）、及びそれ以外の事業者に対するお客様の法律上の権利を制限するものではありませんので、保証期間経過後の修理についてご不明の場合は、お買い上げの販売店またはお近くの修理ご相談窓口にお問い合わせください。
- ※保証期間経過後の修理や補修用性能部品の保有期間については取扱説明書の「保証とアフターサービス」をご覧ください。
- ※ This warranty is valid only in Japan.

**Panasonic**

持込修理

## パーソナルファクス保証書

本書はお買い上げの日から下記期間中故障が発生した場合には本書裏面記載内容で無料修理を行うことをお約束するものです。ご記入いただきました個人情報の利用目的は本書裏面に記載しております。お客様の個人情報に関するお問い合わせは、お買い上げの販売店にご連絡ください。詳細は裏面をご参照ください。

※ 品番 お買い上げの 製品番□に チェックして ください。	<input type="checkbox"/> KX-PD285DLE3 <input type="checkbox"/> KX-PD285DWE3
保証期間	お買い上げ日から <b>本体 1年間</b> (但し電池パックは除く)
※ お買い上げ日	年 月 日
※ お客様	ご住所 お名前 電話 ( ) -
※ 販売店	住所・販売店名  電話 ( ) -

パナソニック システムネットワークス株式会社

〒812-8531 福岡市博多区美野島四丁目1番62号 TEL (092) 477-1800

ご販売店様へ ※印欄は必ず記入してお渡しく下さい。