

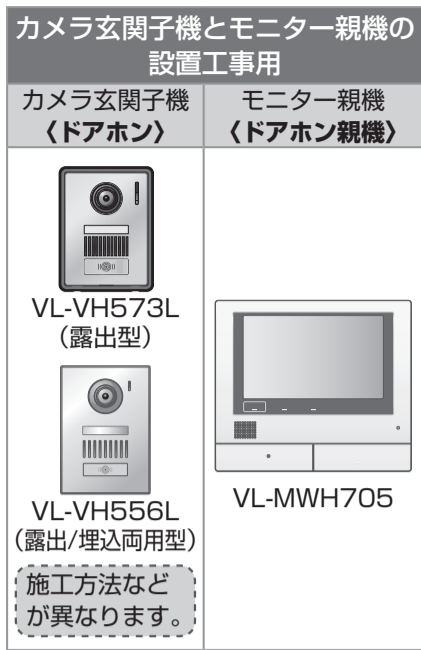
施工説明書

ワイヤレスモニター付テレビドアホン

品番 VL-SWH705シリーズ

ワイヤレスカメラ付テレビドアホン / テレビドアホン

品番 VL-SVH705シリーズ



施工をされる方へ

- 施工説明書をよくお読みの上、正しく安全に施工してください。特に「安全上のご注意」は、施工前に必ずお読みください。施工説明書に記載されていない方法や、指定の部品を使用しない方法で施工されたことにより事故や損害が生じたときは、当社では責任を負えません。また、その施工が原因で故障が生じた場合は、製品保証の対象外となります。■電源配線工事には、電気工事士の資格が必要です。■電源プラグキャップおよび包装材料は、商品を取り出しあと適切に処理をしてください。■施工終了後は、必ず本書をお客様にお渡しください。■本書では、カメラ玄関子機を「ドアホン」、モニター親機を「ドアホン親機」と表記しています。■ドアホンの設置説明で、機器によって操作などが異なる箇所は、品番を分けて説明しています。ご使用の機器に該当する箇所をお読みください。(品番は識別しやすいように、「VL-VH573L」を「VH573L」、「VL-VH556L」を「VH556L」のように記載しています)

安全上のご注意

必ずお守りください

人への危害、財産の損害を防止するため、必ずお守りいただくことを説明しています。

■誤った使い方をしたときに生じる危害や損害の程度を区分して、説明しています。

警告
「死亡や重傷を負うおそれがある内容」です。
注意
「軽傷を負うことや、財産の損害が発生するおそれがある内容」です。

警告

- 火災・感電・漏電などを防ぐために
■分解・修理・改造しない
→修理は販売店にご相談ください。
■雷のときは配線工事をしてはいけない
■指定以外の機器は接続しない
■指定以外の端子に電源(AC100V)を接続しない
■コンセントや配線器具の定格を超える使いかたや、AC100V以外での使用はしない
(たこ足配線などで定格を超えると、発熱による火災の原因になります)

- AC100Vの電源直結工事は資格を持つ者が行う
→電源配線工事には電気工事士の資格が必要です。販売店へご相談ください。
■チャイルドロックなど既設の配線を利用する場合は、AC100Vが通電されていないことを確認する
→販売店へご相談ください。

事故やけがなどを防ぐために

- 医療機器の近くでの設置や使用をしない*
・手術室、集中治療室、CCU(冠動脈疾患監視病室の略称)などには持ち込まない
■自動ドア、火災報知器などの自動制御機器の近くで設置や使用をしない*
(※本機からの電波が医療機器や自動制御機器に影響を及ぼすことがあり、誤動作による事故の原因になります)

パナソニック株式会社 コミュニケーションプロダクツ事業部

〒812-8531 福岡県福岡市博多区美野島四丁目1番62号

© Panasonic Corporation 2016



安全上のご注意

必ずお守りください

注意
感電などを防ぐために
■土中埋設配線する場合は、土中での接続はしない
(絶縁劣化により、感電の原因になることがあります)
■土中埋設配線する場合は、保護管を使用する
■屋外配線する場合は、雷サージ保護のため、避雷器を取り付けるか、保護管を使用して埋設配線する
けがなどを防ぐために
■落下しないようしっかりと取り付ける
(落下により、破損やけがの原因になることがあります)
→石こうボード、ALC(軽集気泡コンクリート)、コンクリートブロック、厚さ18mm以下のベニヤ板など、強度の弱い壁は避け、指定の方法で取り付けてください。

付属品の確認

ご確認のうえ、不備な点がございましたら、お買い上げの販売店へお申し付けください。

ドアホン用
VH573L
■木ねじ(2個) (3.8mm x 20mm)
■小ねじ(2個) (4mm x 25mm)
VH556L
■木ねじ(2個)*1 (3.8mm x 20mm)
■小ねじ(4個)*1 (4mm x 12mm)
■小ねじ(4個)*2 (4mm x 25mm)
■電源カバーB(1個)
■壁掛け用木ねじ(2個) (4mm x 16mm)
■壁掛け用小ねじ(2個) (4mm x 25mm)
■壁掛け金具(1個)
ドアホン親機背面に装着されています。外してから使います。
<金具の外し方>
金具を下方向に強く押し下げたあと図のように取り外す

●壁の材質によって付属のねじが使えない場合は、材質に合わせて市販のアンカーなどをご使用ください。

設置上のお願い

設置場所について

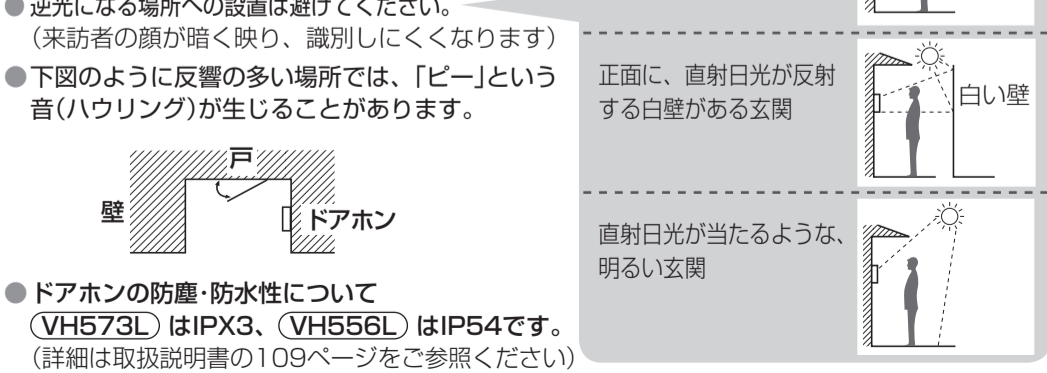
こんなところには設置しない (故障や動作障害などの原因になります)

- ドアホン・ドアホン親機共通
●振動、衝撃のあるところ
●硫化水素、アンモニア、硫黄、ほこり、有毒ガスなどの発生するところ
●反響の多いところ

- (ドアホン親機)
●火気・熱器具・冷暖房機の近くや直射日光の当たるところ(誤動作・変形・故障の原因)
●温度変化が激しいところ(結露による誤動作の原因)
●テレビ、ラジオ、パソコンなどのOA機器、エアコン、給湯器リモコン(インターホン機能付き)、ホームセキュリティ関連装置の近く(故障や動作障害などの原因)
●CSデジタル放送受信機器(チューナー、チューナー内蔵のデジタルテレビ、レコーダーなど)の近く(CSデジタル放送の画像が乱れる原因)
●受信機器から離して設置しても、特定チャンネルの画像が乱れる場合(※取扱い説明書121ページ)

ドアホンの設置について

- 底面の水抜き穴をふさがないようにしてください。
カメラレンズが結露し、映像が見えにくくなります。(故障ではありません。時間がたつと元に戻ります)
また、本体内部に水がたまり、故障の原因になります。
●逆光になる場所への設置は避けてください。(来訪者の顔が暗く映り、識別しにくくなります)
●下図のように反響の多い場所では、「ピー」という音(ハウリング)が生じることがあります。



- ドアホンの防塵・防水性について
VH573LはIPX3、VH556LはIP54です。(詳細は取扱説明書の109ページをご参照ください)
●背面に水などが直接かからないようにしてください。
●近傍に照明がある場合、遮光や減光が必要な場合があります。(照明光の映り込みや夜間の映像劣化防止)

設置上のお願い(つづき)

設置場所について(つづき)

- ドアホン親機の設置について
●本体の上下左右に20cm以上の空間をとってください。(誤動作や通話の途切れ、他の機器への電波干渉防止)
●壁を深くくぼませたスペースへの設置はできるだけ避けてください。(誤動作や通話の途切れ防止)
●本体を埋め込まないでください。
●ドアホンから5m以上離してください。(ハウリングなどの通話障害や通話の途切れ防止)
●その他
・本機の通信には、1.9GHz(ギガヘルツ)および2.4GHzの周波数帯の電波を利用します。電波についてのご注意など、取扱説明書10、11ページもよくお読みください。
・携帯電話の基地局やテレビ局の近くなど、強電界地域や電波を発する無線局周辺では、映像や音声にノイズなどが入ることがあります。

工事について

- 電源について: 必ず遮断装置を介した次のいずれかの方法で接続する。(1)電源コンセントの近くに設置し、遮断装置(電源プラグ)に容易に手が届くこと。(2)3mm以上の接点距離を有し、容易にアクセス可能な分電盤のブレーカーに接続する。ブレーカーは保護アース導体を除く主電源のすべての極が遮断できるものを使用すること。
●既存または新設のドアホン配線などを接続する場合は、接続工事の前に、必ず大地アースと配線の絶縁抵抗、配線2線間の絶縁抵抗、および配線の線路抵抗値(直流ループ抵抗)を測定するうえ、下記の抵抗値と照合し、異常のないことを確認してから接続工事を行う。

Table with columns: 絶縁抵抗値, DC500Vで1MΩ以上, 線路抵抗値, 配線距離100mの場合(直流抵抗計にて測定) φ0.65mm(単芯)の配線材のとき: ループ抵抗 約10Ω φ0.9mm(単芯)の配線材のとき: ループ抵抗 約5Ω

- 本機は電気設備技術基準による施工を行う。
・使用する埋込みボックスに、堅牢な隔壁(電源線とその他の信号配線材の間)を設ける。
・金属ボックスを使用する場合はD種接地を行う。
・配線材はAC600V以上の絶縁電線を使用する。

- ノイズ障害が考えられる場合は、金属配管の中に接続線を通して工事を行う。(金属管は必ず大地アースをすること)

- AC100V以上の電力線(電灯線)とは1m以上離して配線工事するか、別々の金属管による配管工事を行う。(映像の乱れや通話ノイズなどの防止)

- ドアホン親機の信号線接続端子は、速結端子になっているため以下の方法での結線を行う。(接続できる機種などについては、※取扱い説明書「線種と配線距離について」)

＜ドアホン親機背面＞
配線材を挿入する場合
・配線材の被ふきを9mmむく。
・ドライバーの先などでボタンを押しながら配線材を確実に端子に挿入する。
配線材を抜く場合
・ドライバーの先などでボタンを押しながら配線材を引き抜く。

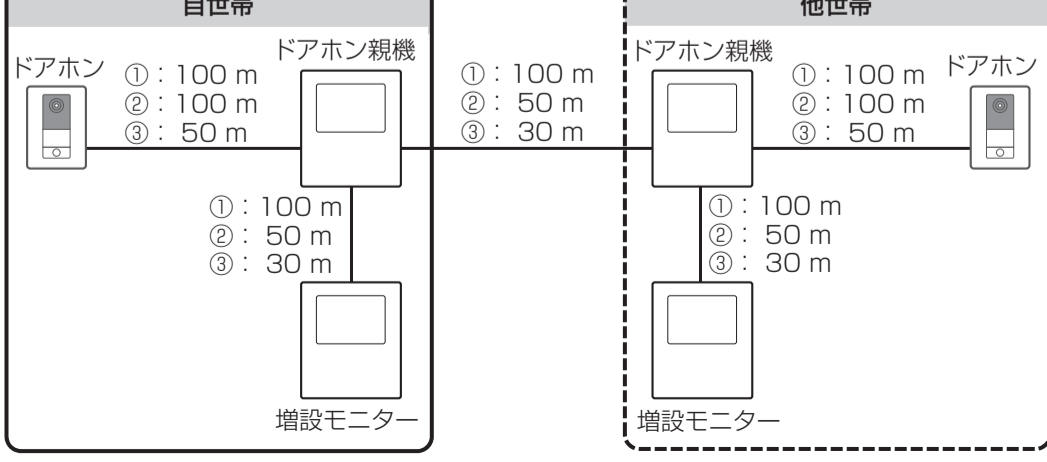
- 誤配線、ショートなどが無いことを確認後、ドアホン親機の電源を入れる。

線種と配線距離について (下表の記載以外で使用すると、正常に動作しないことがあります)

Table with columns: 配線区間, 線種, 配線距離(最長)
単世帯や簡易二世帯(ドアホン親機が1台のみ): インターホン用平行2線種ケーブル単芯線(mm): φ0.65~φ0.9, ①②③すべて100m
単独二世帯(ドアホン親機2台を接続): ドアホン~ドアホン親機: ①AEV/AE φ0.9-2C(単芯), ②AEV/AE φ0.65-2C(単芯), ③TIVF φ0.8(単芯), ※①②はJCS4396適合品, 下図を参照
ドアホン親機~JEM-Aアダプタ: 単芯線(mm): φ0.65~φ0.9, 30m
ドアホン親機~A接点出力端子に接続可能な機器: ドアホン親機接続端子の許容線種単芯線(mm): φ0.65~φ0.9, 接続する機器の仕様に従う
ドアホン親機~外部入力端子に接続可能な機器: 単芯線(mm): φ0.65~φ0.9, 50m

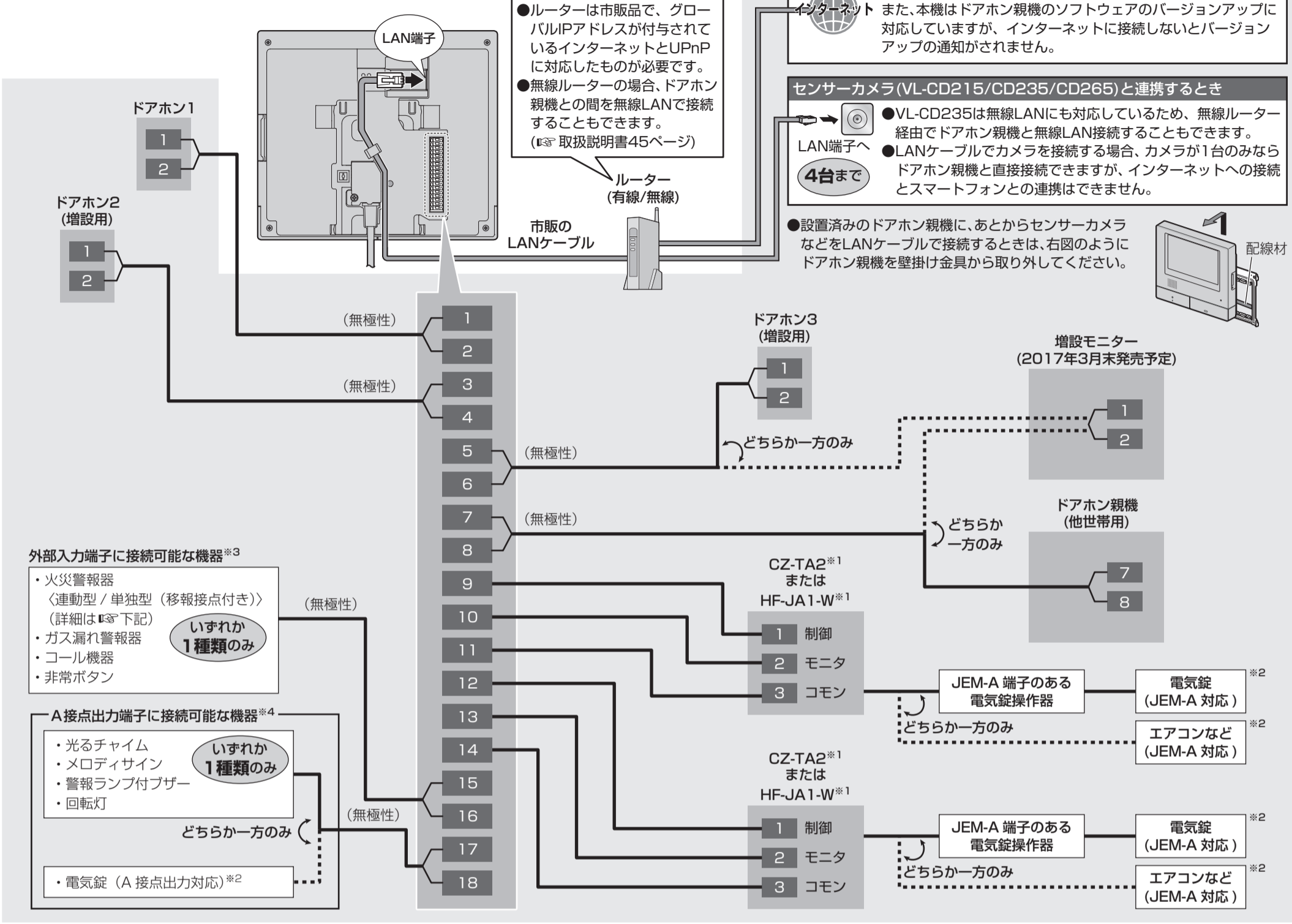
独立二世帯(ドアホン親機2台を接続時)の配線距離について

ご使用になる線種(上の表内①~③)によって、配線の最長距離が異なります。



配線系統図

この配線系統図および「線種と配線距離について」に従って正しく配線してください。
●接続できる機器の詳細(品番など)は、取扱説明書110、111ページをお読みください。

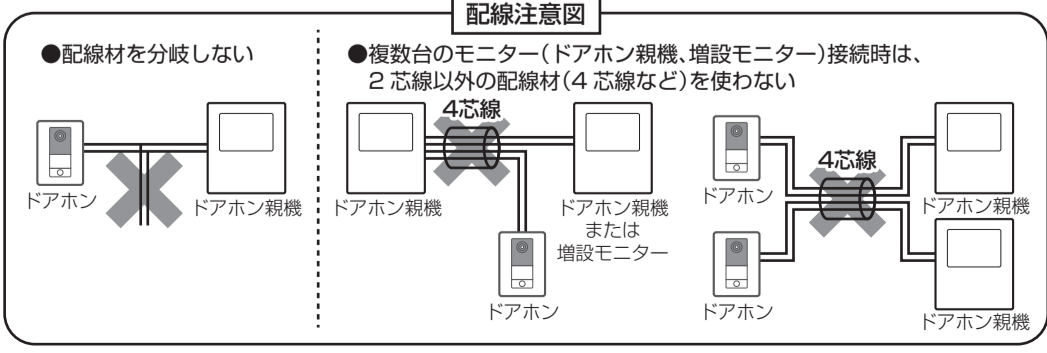


火災警報器を接続するとき(火災警報器のタイプによって接続方法が異なります)

運動型の場合: 移報接点アダプタが必要
単独型(移報接点付き)の場合
並列接続で最大15台まで
●単独型を複数台接続する場合も、外部入力端子への入線は、1端子あたり1本にしてください。

既設(チャム/ベル/プザー/テレビドアホン/音声ドアホン)の配線を使用して本機を取り付けるとき

- 既設の配線に電源(AC100V、24Vなど)が接続されている可能性があるため、必ず電気工事士の資格を持つ方が工事をしてください。(誤って接続すると故障の原因になります)
●工事の際は、まず既設配線の電源を切り、配線材の線種と配線距離を確認してから配線してください。
●左上の線種と配線距離についてに記載した線種以外を使うと、配線の最長距離が短くなったり、正常に動作しないことがあります。その場合は配線材を取り替えてください。
●線種がφ1.2mmを超えるときは、配線材を取り替えてください。
●ドアホン親機とドアホン間に不要な配線材があるときは、取り除くか新たに配線してください。また、下記のような配線はしないでください。誤動作の原因になります。



※1「JEM-A対応」の電気錠や機器を接続するためのアダプターです。「JEM-A対応」とは、一般社団法人 日本電機工業会(JEMA)の標準HA端子をもつ端末機器を指します。

※2 ●電気錠やエアコンなどの接続について
①電気錠(JEM-A対応): 2台まで
②電気錠(A接点出力対応): 1台のみ
③エアコンなどの機器(JEM-A対応): 2台まで
※①と②(または②と③)を併用する場合、①や③は必ず、上記配線系統図の9~11の端子(JEM-A用端子1)に接続してください。12~14の端子(JEM-A用端子2)に接続すると、操作できません。

●電気錠やエアコンなどを本機で操作するには設定が必要です。(取扱説明書80ページ「電気錠・機器接続」設定)
※3 ●下記の定格に適合した機器を接続してください。
・入力方式: 無電圧メーク接点
・端子間開放電圧: DC 7V以下
・検出確定時間: 0.1秒以上
・端子間短絡電流: 5mA以下
・接点抵抗値: メーク時 500Ω以下 ブレーク時 15kΩ以上

●接続した機器をご使用になるには、機器の種類や接点種別(A接点/B接点)に応じた設定が必要です。(取扱説明書81ページ「外部入力接続機器」設定)
※4 ●下記の定格に適合した機器を接続してください。並列接続はできません。(故障の原因になります)
・定格負荷: AC、DC 24V / 0.3A以下
・最小適用負荷: DC 5V / 1mA

●接続した機器の動作については、本機の取扱説明書(※取扱い説明書62、65ページ)および接続機器の説明書をお読みください。
※5 ●ワイヤレス運動型の移報接点アダプタ[SH3290K]を接続することもできます。
・ドアホン親機とSH3290K間には有線接続です。
・「SH3290K」と、ワイヤレス運動型の火災警報器間は無線で動作します。
・「SH3290K」と火災警報器は、ドアホン親機からそれぞれ1m以上離して設置してください。(近接すると、移報接点アダプタと火災警報器間の電波到達距離が短くなる場合があります)
・その他の詳細は、「SH3290K」の説明書をお読みください。

1 ドアホンの取り付け位置を決める

(VH573L)と(VH556L)は、同じ画角を持つ広角レンズのドアホンです。「ドアホンのワイド/ズーム設定」に従って、ワイドまたはズームでの撮影ができます。(取扱説明書21ページ)

取り付け位置(高さ)と撮影範囲

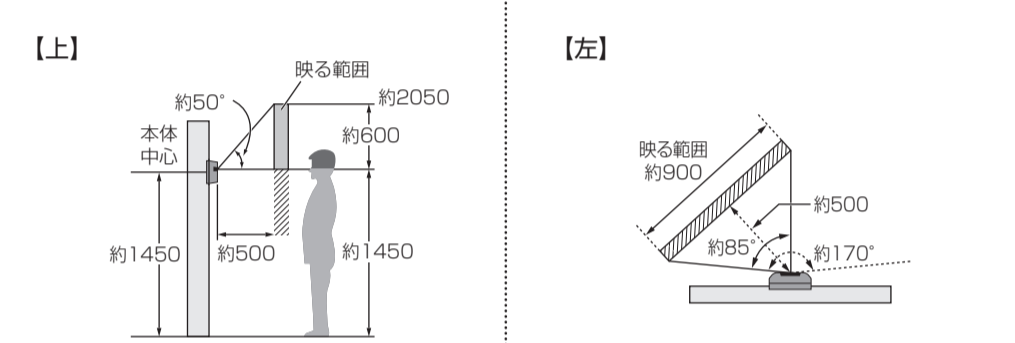
ワイドのとき(お買い上げ時) (図中の寸法単位: mm)



ズームのとき

ワイドで映る範囲の一部を縦横約2倍に拡大表示します。ズーム時に映る範囲は、「ドアホンのズーム位置設定」で任意の位置から選べます。下記を参考にドアホン親機で設定してください。(取扱説明書21ページ)

上下方向



中央 お買い上げ時



【下】



エントランスポール、サインポスト、カメラ角度調節台への取り付けについて (ドアホン VH573L のみ)

下記の機器への取り付けができます。ただし、広角レンズのため、ドアホンの周囲にポストなどが設置されると、撮影範囲にポストの一部が映り込み、適正な映像範囲が得られないことがあります。ドアホン(VH556L)は大型サイズのため、下記の機器への取り付けはできません。

● エントランスポールやサインポスト: パナソニック(株)製 (2017年1月現在)	
エントランスポール (機能門柱)	アーキフレーム(A~D、F、Gタイプ)、アーキッシュポール、ユーロポール、MOOD(ムッド)ポール、アルモナ
サインポスト (郵便ポスト)	ユニサス(ブロックタイプ、ブロックスリムタイプ)、フェイススFFフラット・カメラ取付けタイプ

● カメラ角度調節台: パナソニック(株)製 (2017年1月現在)		
品番	備考	ドアホンの取付角度を変えることができます。詳しくは、カメラ角度調節台の説明書をお読みください。
VL-1301A	縦用 補正角度: 上下方向 6°	
VL-1302A	横用 補正角度: 左右方向 30°	

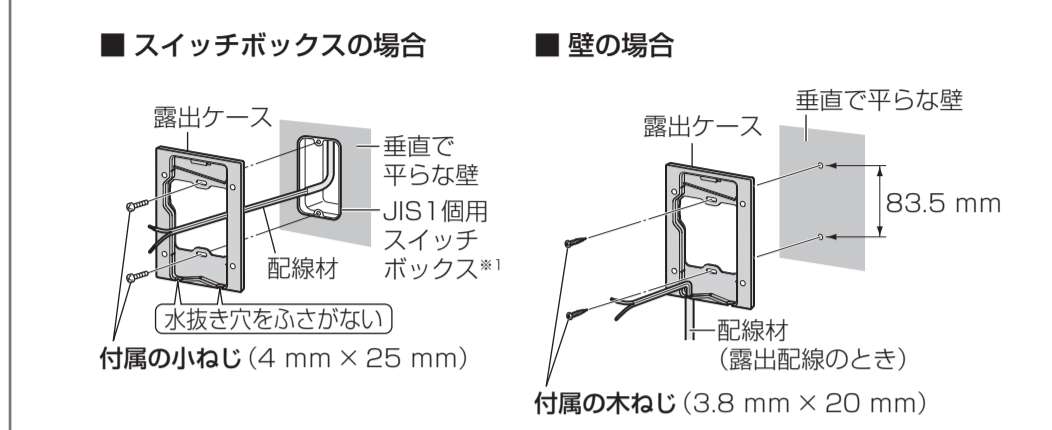
<エントランスポールやサインポストに取り付けるとき>
 ・エントランスポールやサインポストの説明書に従い、正しく取り付けしてください。
 ・照明付きのタイプでは遮光や減光が必要な場合があります。(照明光の映り込みや夜間の映像劣化防止)
 ・サインポストへの取り付けの場合
 → 蛍光灯回路(AC100V)とは別のケーブルを使用し、新しく配線してください。
 → カメラ角度調節台(別売品)は、使用できません。

2 ドアホンを取り付ける

ドアホン (VH556L) の取り付けかた

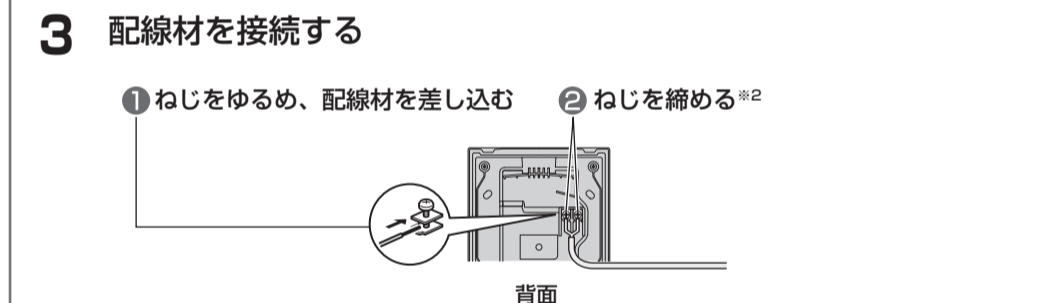
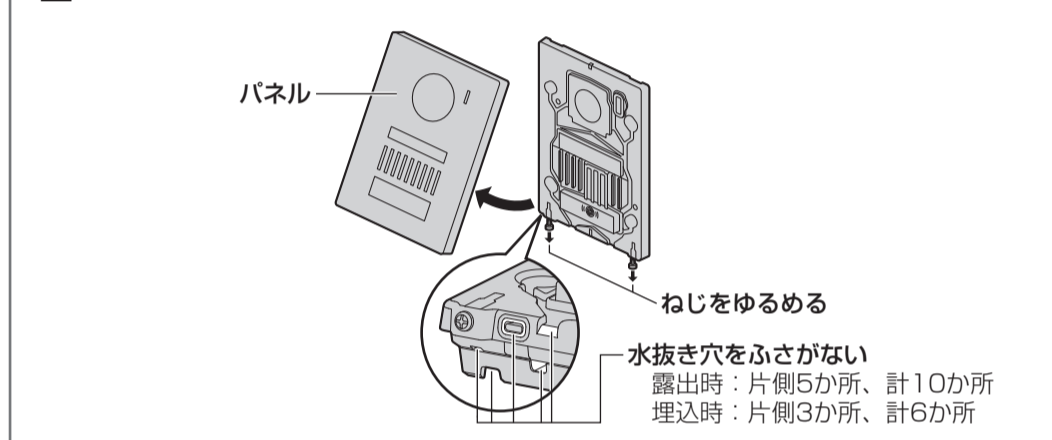
露出設置する場合	埋込設置する場合 (手順2から始めてください)
----------	-------------------------

1 露出ケースを壁面に確実に取り付け (露出設置の場合のみ)

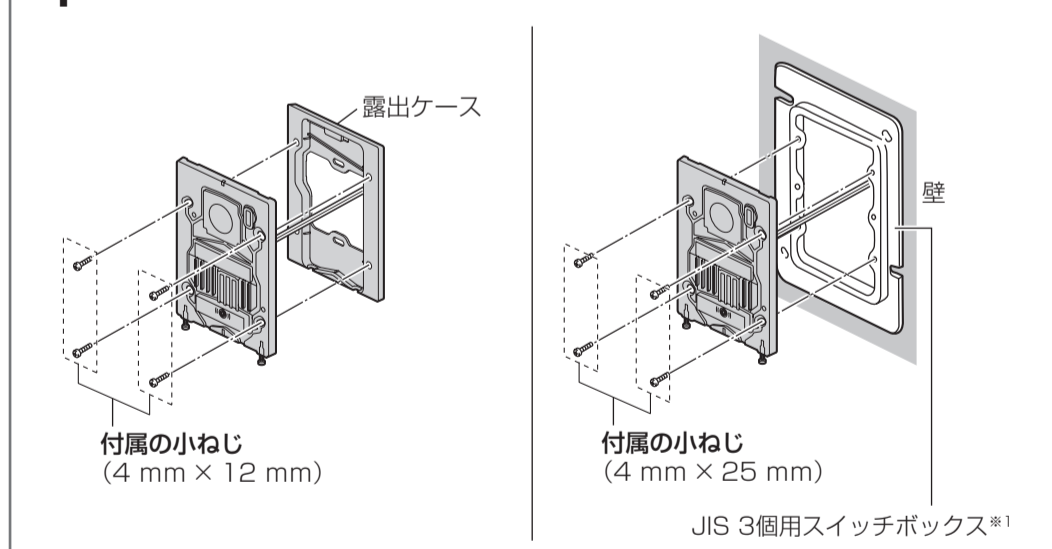


(配線材について: 既設の配線を使用する場合)
 ● 壁の中から出ている配線材が「3本線またはそれ以上」「直径1.6mm以上の単線」「断面積1mm以上のより線」のときは、電源線(AC100Vなど)の可能性がります。工事は販売店にご相談ください。(電気工事士の資格がないと、電源工事はできません)
 ● 電圧がかかっている配線材をドアホンに接続すると、機器が壊れます。

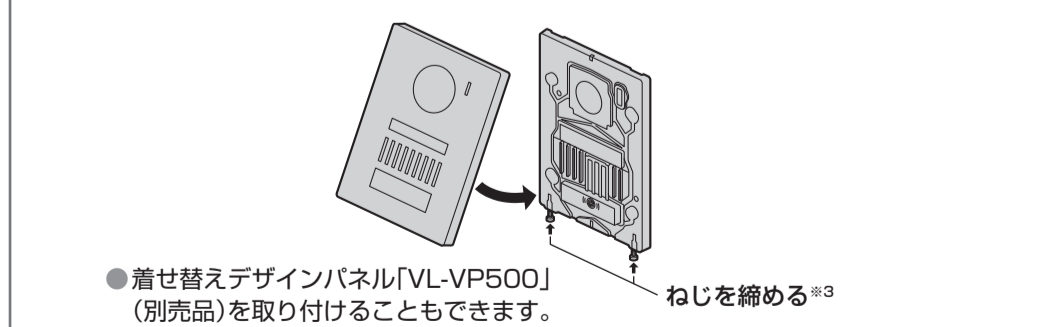
2 ねじをゆるめてパネルを外す



4 本体を取り付け、固定する



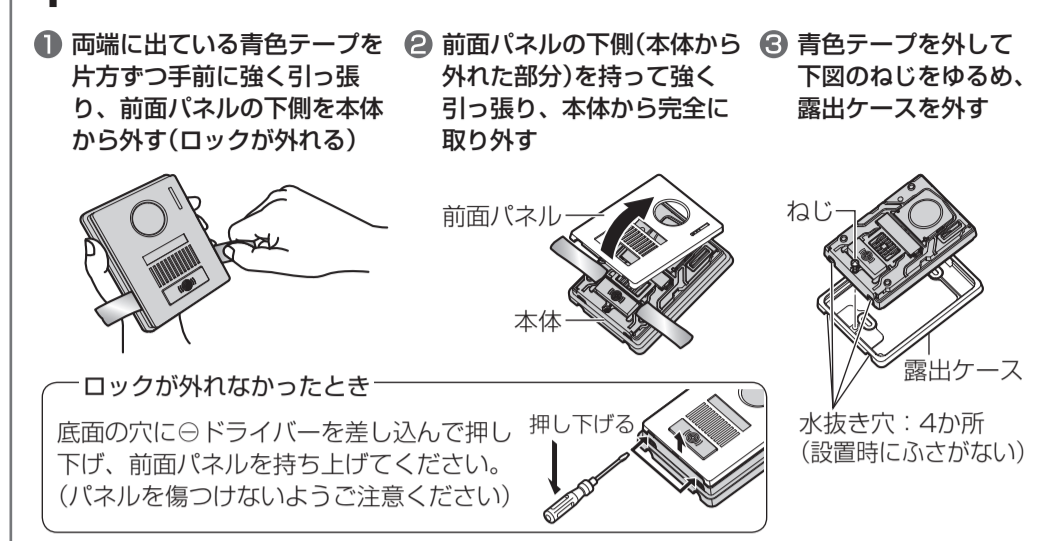
5 パネルを取り付け、ねじを締める



※1 底面に穴(スリット)がない場合は、水抜きのための穴を開けてください。
 ※2 電動ドライバーなどを使う場合は、ねじの破損防止のため、締め付けトルクを0.7N・m(7kgf・cm)以下に設定してから固定してください。
 ※3 電動ドライバーなどを使う場合は、ねじの破損防止のため、締め付けトルクを0.35N・m(3.6kgf・cm)以下に設定してから固定してください。

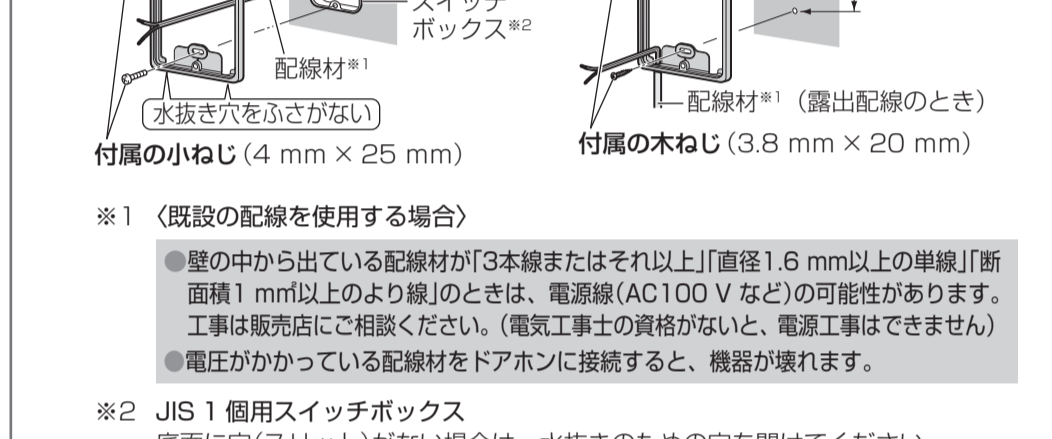
ドアホン (VH573L) の取り付けかた

1 前面パネルと露出ケースを外す



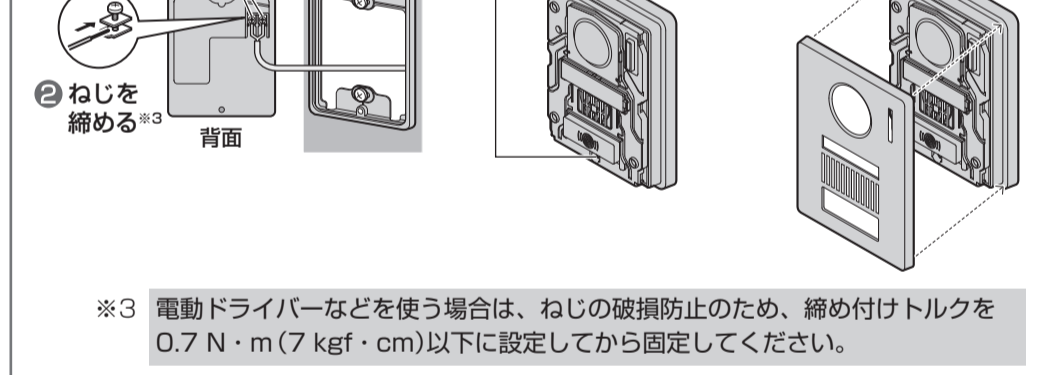
※1 両端に出ている青色テープを片方ずつ手前に強く引っ張り、前面パネルの下側を本体から外す(ロックが外れる)
 ※2 前面パネルの下側(本体から外れた部分)を持って強く引っ張り、本体から完全に取り外す
 ※3 青色テープを外して下図のねじをゆるめ、露出ケースを外す

2 露出ケースを壁面に確実に取り付け



※1 (既設の配線を使用する場合)
 ● 壁の中から出ている配線材が「3本線またはそれ以上」「直径1.6mm以上の単線」「断面積1mm以上のより線」のときは、電源線(AC100Vなど)の可能性がります。工事は販売店にご相談ください。(電気工事士の資格がないと、電源工事はできません)
 ● 電圧がかかっている配線材をドアホンに接続すると、機器が壊れます。
 ※2 JIS1個用スイッチボックス
 底面に穴(スリット)がない場合は、水抜きのための穴を開けてください。

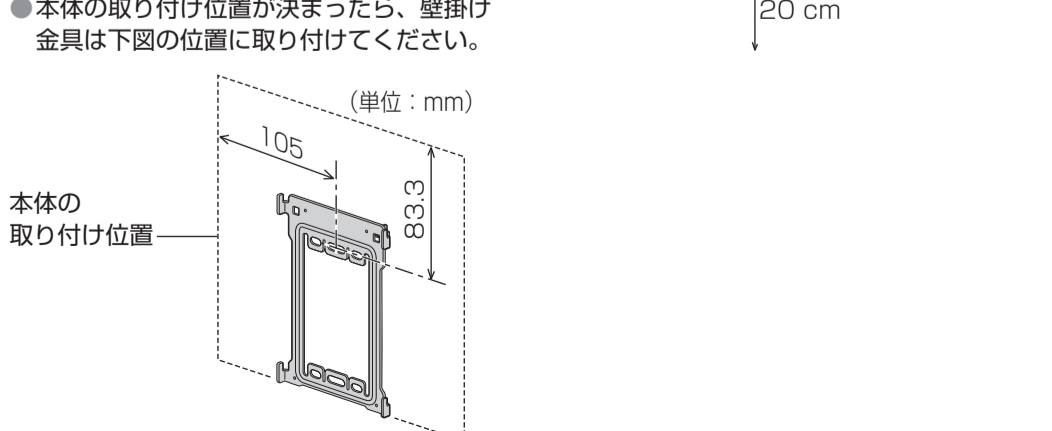
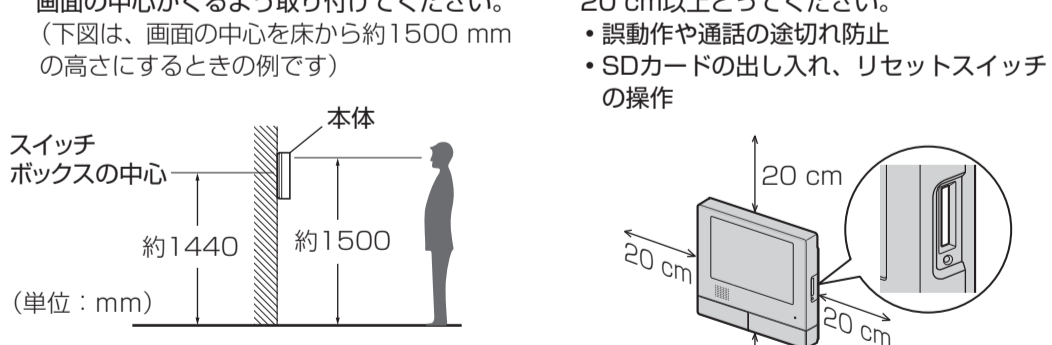
3 本体に配線材を接続して露出ケースに固定し、前面パネルを元のように取り付け



※3 電動ドライバーなどを使う場合は、ねじの破損防止のため、締め付けトルクを0.7N・m(7kgf・cm)以下に設定してから固定してください。

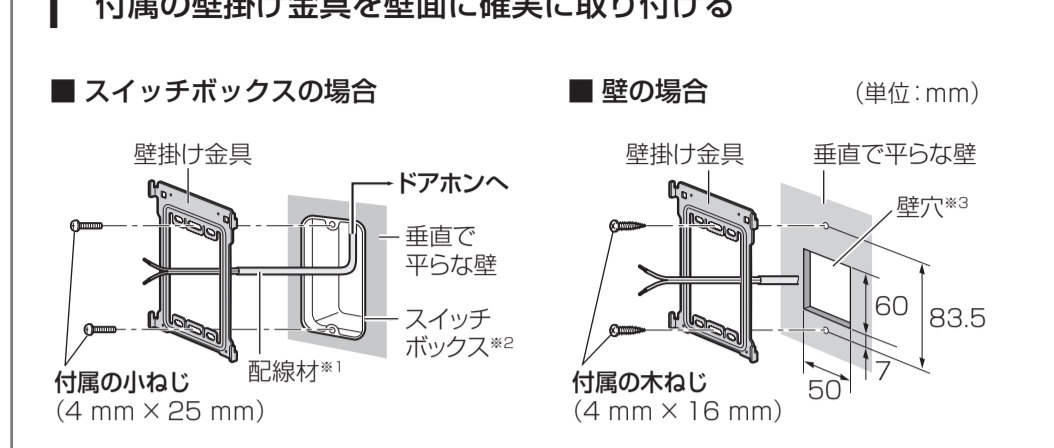
3 ドアホン親機の取り付け位置を決める

本体と壁掛け金具の取り付け位置



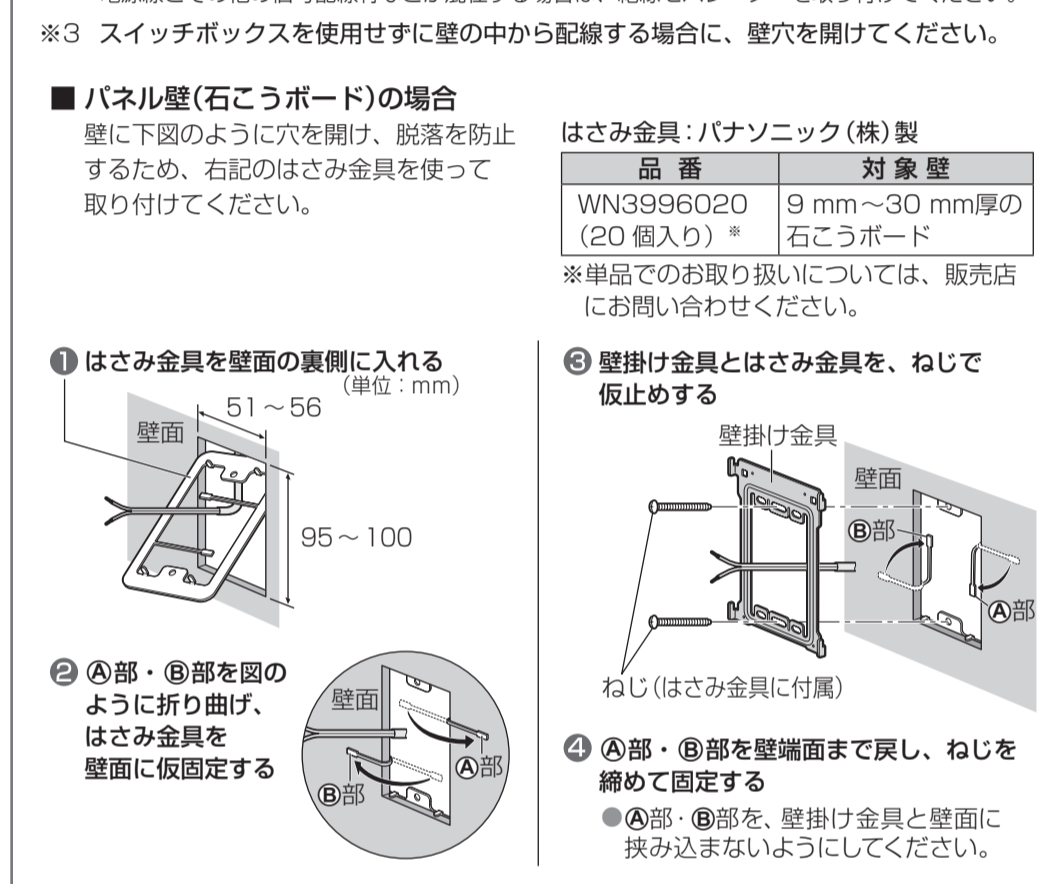
4 ドアホン親機を取り付ける

1 付属の壁掛け金具を壁面に確実に取り付け



※1 (既設の配線を使用する場合)
 ● 壁の中から出ている配線材が「3本線またはそれ以上」「直径1.6mm以上の単線」「断面積1mm以上のより線」のときは、電源線(AC100Vなど)の可能性がります。工事は販売店にご相談ください。(電気工事士の資格がないと、電源工事はできません)
 ● 電圧がかかっている配線材をドアホン親機に接続すると、機器が壊れます。
 ※2 JIS1個用スイッチボックス
 電源線と他の信号配線材などが混在する場合は、絶縁セパレーターを取り付けてください。
 ※3 スwitchボックスを使用せずに壁の中から配線する場合には、壁穴を開けてください。

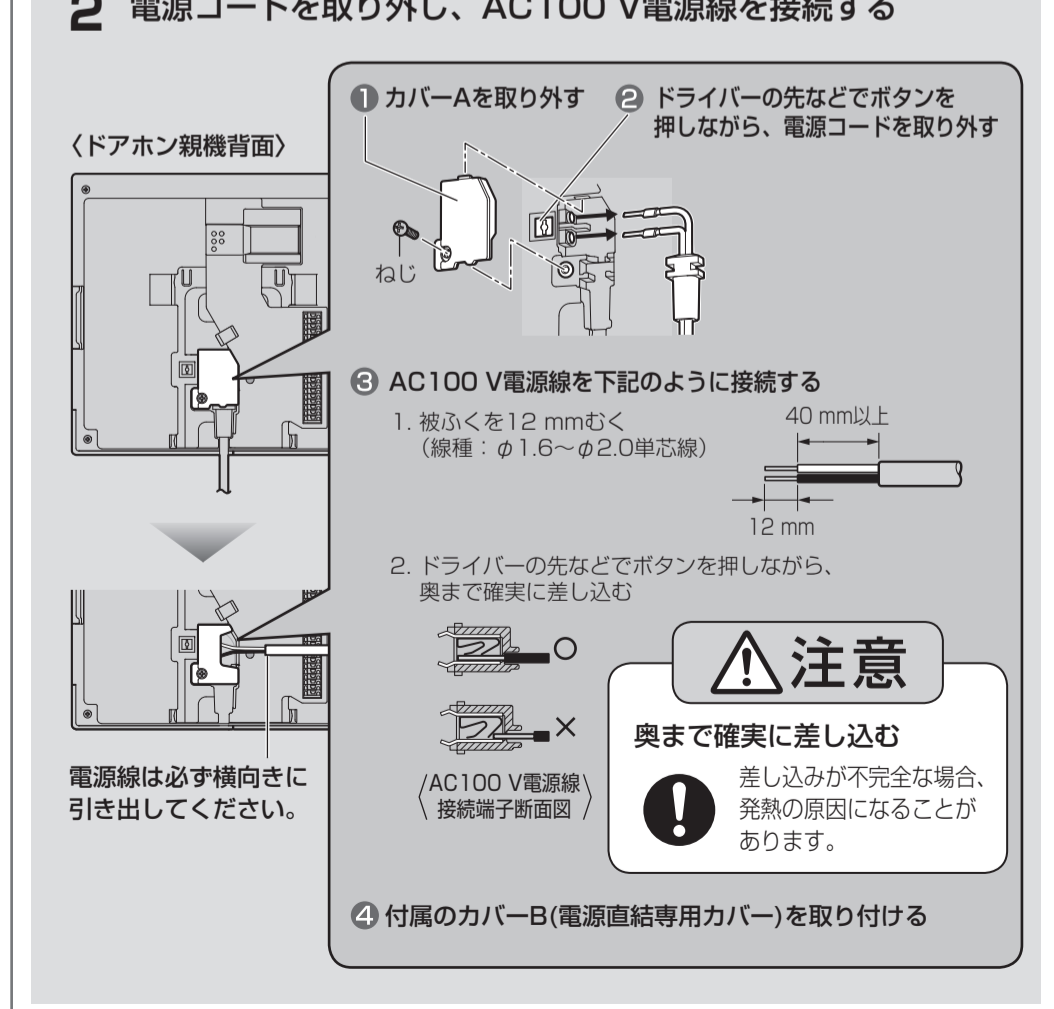
2 電源コードを取り外し、AC100V電源線を接続する



3 ドアホン親機の取り付け位置を決める

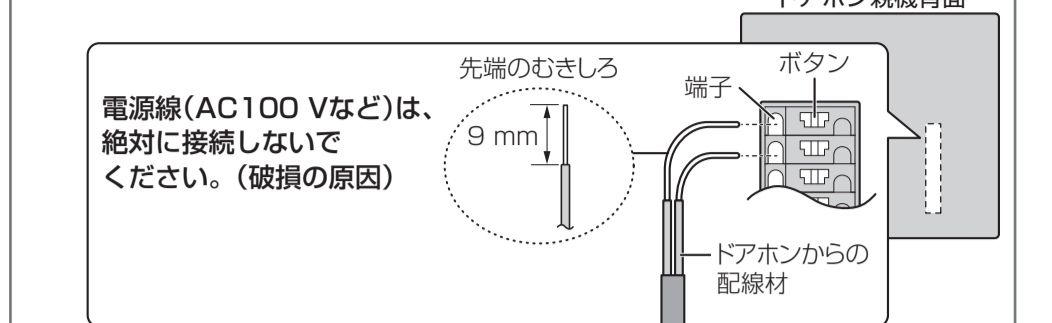
AC100V電源線を直結する場合のみ (電気工事士の資格がない方は、絶対に作業しないでください)

2 電源コードを取り外し、AC100V電源線を接続する



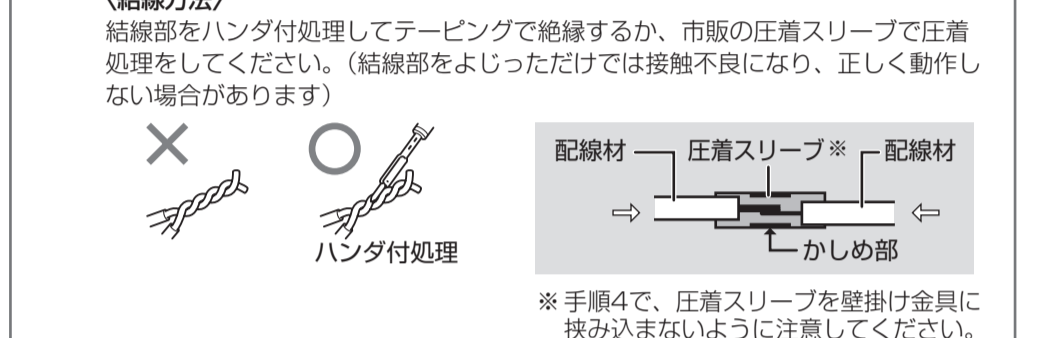
3 配線材を接続する

● 配線系統図(※)表面に従って正しく接続してください。
 ● 配線材は、各端子の横にあるボタンをドライバーの先などで押しながら抜き差ししてください。

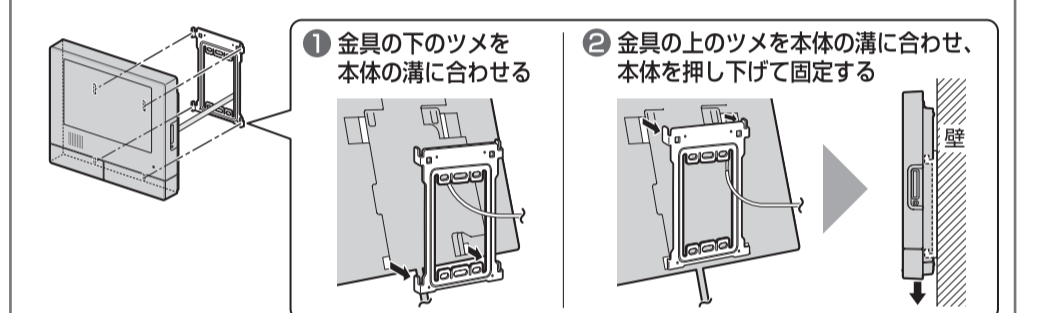


接続する配線材についてのお願い

● 配線材が「より線」の場合
 そのままでは接続できません。市販の単芯線(50mm以上)とより線を下記の方法で確実に接続してください。
 ● 配線材を途中でつないで使用する
 つなぎあわせる配線材を下記の方法で確実に接続してください。



4 ドアホン親機を取り付ける



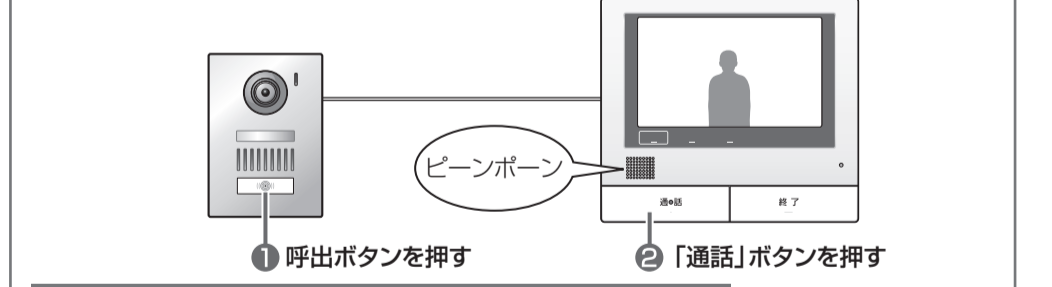
5 [電源プラグで使用する場合のみ] 電源プラグのキャップを外して、コンセント(AC100V)に差し込む

● 落雷による機器の故障の故障の防止のために、雷サージ防止付きのコンセント(市販品)に差し込むことをお勧めします。

5 正しく動作するか確認する

取り付け・接続後、正しく配線できているか下記の手順で動作を確認してください。

- 1 ドアホンの呼出ボタンを押し、ドアホン親機で呼出音が鳴り、映像が映ることを確認する
- 2 ドアホン親機の「通話」ボタンを押し、ドアホンと通話できることを確認する
 ● 確認が終わったら、ドアホン親機の「終了」ボタンを押す



ドアホン親機が正しく動作しないとき (「U11」が表示される、呼び出さない、映像表示しないなど)

正しく配線されていない可能性があります。次のことを確認してください。
 ● ドアホン側、ドアホン親機側の端子に、それぞれ配線材が確実に接続されていますか?
 ● 正しく接続したのにドアホン親機が鳴らない場合、壁内での配線に異常がある可能性があります。下記の手順で、確認してください。
 ① いったんドアホンを外してドアホン親機の近くに持っていく
 ② 短い配線材などを使って右図のように直接つなぐ
 ③ 再度、動作を確認する
 → 正常に動作すれば、壁内の配線に問題があります。配線を確認してください。