

# 組み立て設置説明書

この説明書は、お客様が大切に保存してください。

お買い上げいただきありがとうございます。

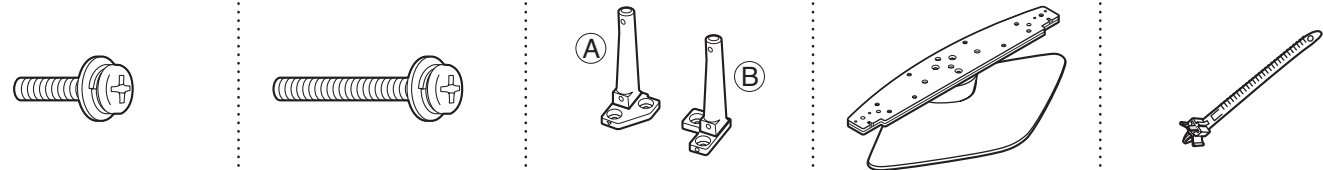
ご使用前に、この「組み立て設置説明書」、裏面の「安全上のご注意」をよくお読みのうえ、正しくお使いください。  
そのあと大切に保存し、必要なときお読みください。

据置きスタンド TY-ST42PX300 には 37V 型又は 42V 型の、TY-ST50PX300 には 50V 型のプラズマディスプレイを取り付けてください。

イラストは TY-ST42PX300 を表しています。TY-ST50PX300 は相似形状のため省略しています。

## 組み立て用部品

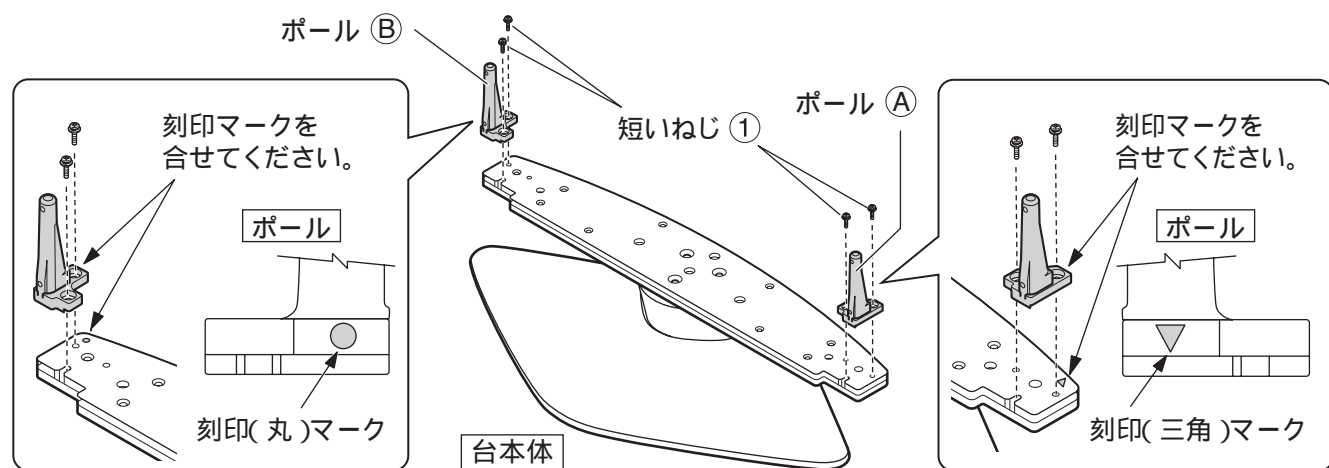
- ① 短いねじ ..... 4    ② 長いねじ ..... 4    ③ ポール ..... 2    ④ 台本体 ..... 1    ⑤ バンド ..... 2



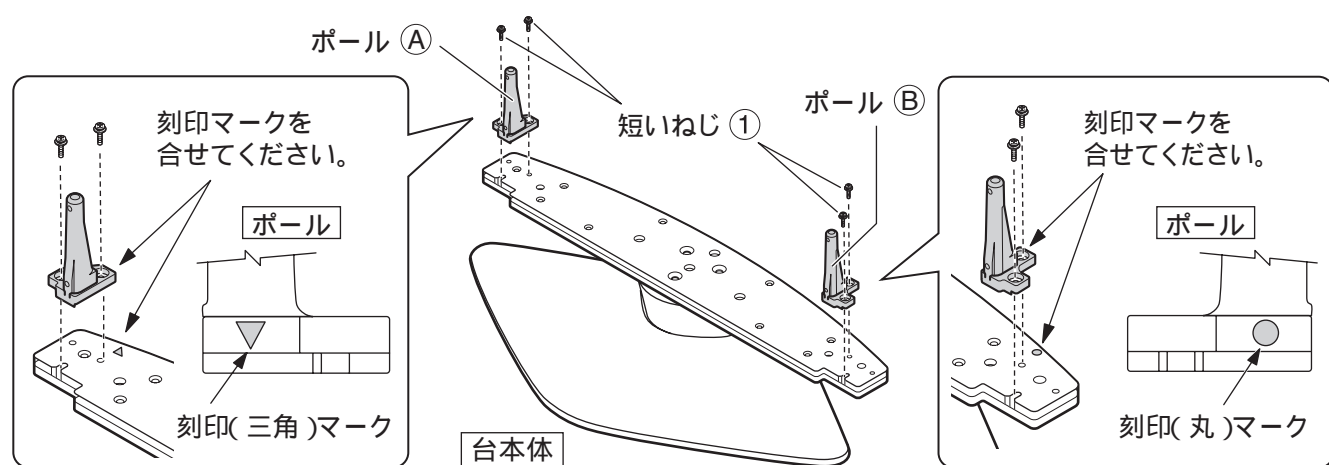
## ポールを組み立てる

短いねじ①(4本)を使って、ベース面にポール左右とも下図のように確実に固定してください。

プラズマディスプレイが 50V 型、42V 型の場合

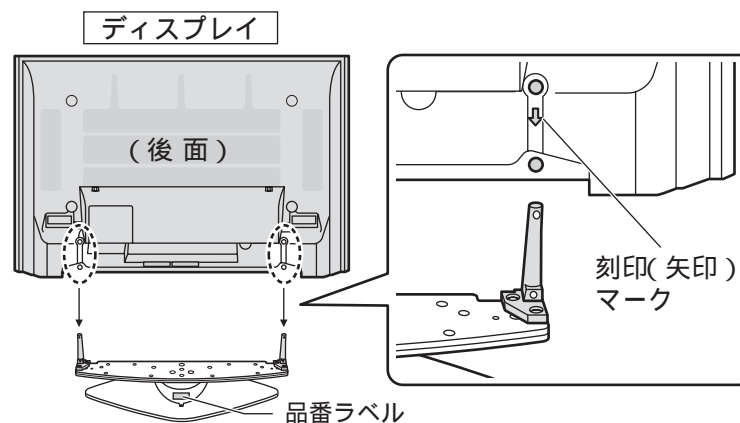


プラズマディスプレイが 37V 型の場合



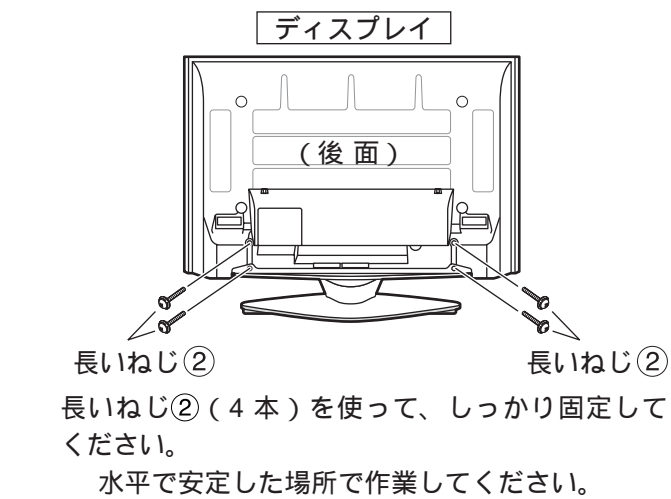
## ディスプレイに取り付ける

### 1. ディスプレイの穴にポールを差し込む

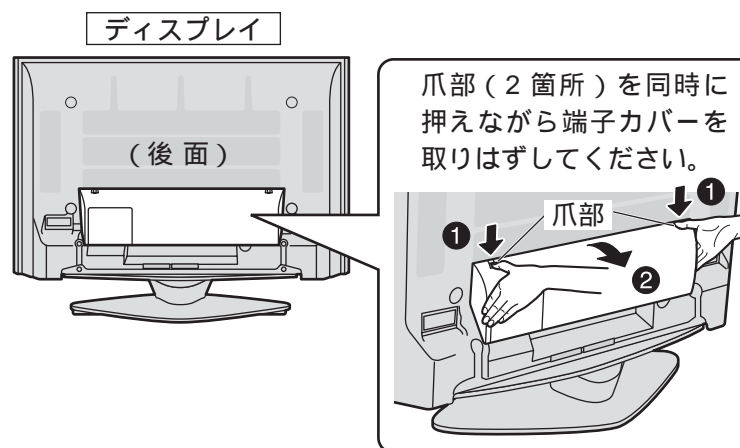


品番ラベルが見えるほうを後側にして、止まる位置まで差し込んでください。

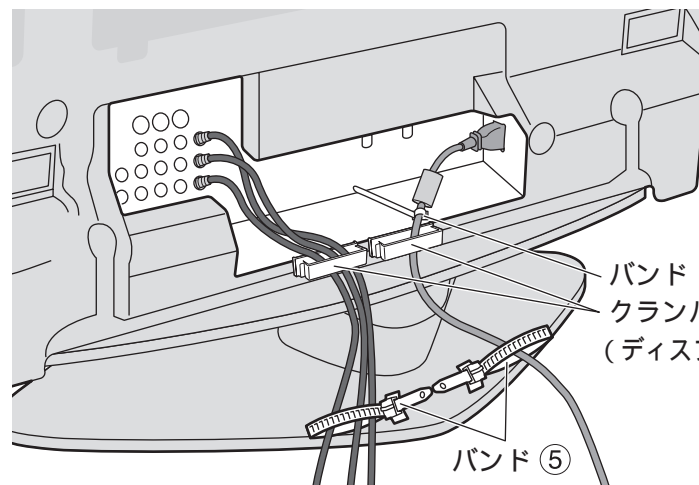
### 2. ねじで固定する



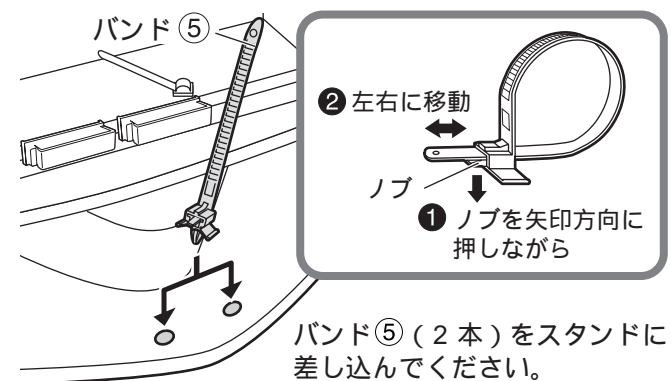
### 3. 端子カバーを取りはずす



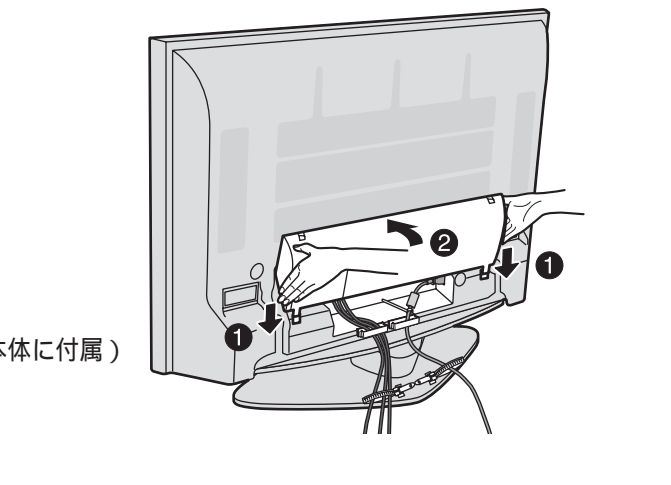
### 5. ケーブルを接続する 「接続ケーブル処理」の例



### 4. バンドを取り付ける



### 6. 端子カバーを取り付ける



松下電器産業株式会社  
映像・ディスプレイデバイス事業グループ  
〒567-0026 大阪府茨木市松下町1番1号

— パナソニックお客様相談センター —  
電話 フリーダイヤル ☎ 0120-878-365  
FAX フリーダイヤル ☎ 0120-878-236  
365日/受付9時～20時

TQZH549

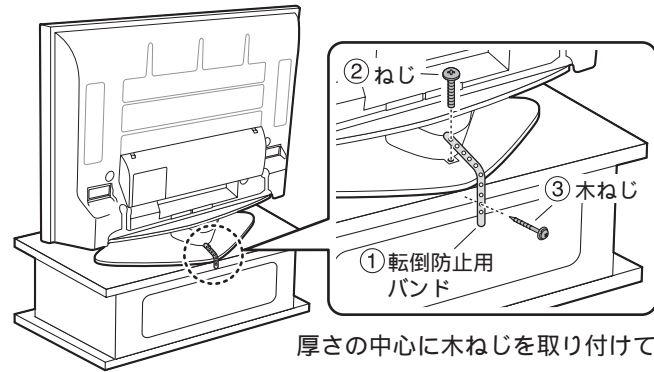
## 転倒防止のために、本体を固定する

### 転倒防止用部品

- |   |                                       |  |              |
|---|---------------------------------------|--|--------------|
| ① 転倒防止用バンド<br>37V型・42V型.....1<br>50V型.....2 | ② ねじ<br>37V型・42V型.....3<br>50V型.....2 | ③ 木ねじ<br>37V型・42V型.....1<br>50V型.....2 | ④ クランプ.....2 |
|---|---------------------------------------|--|--------------|

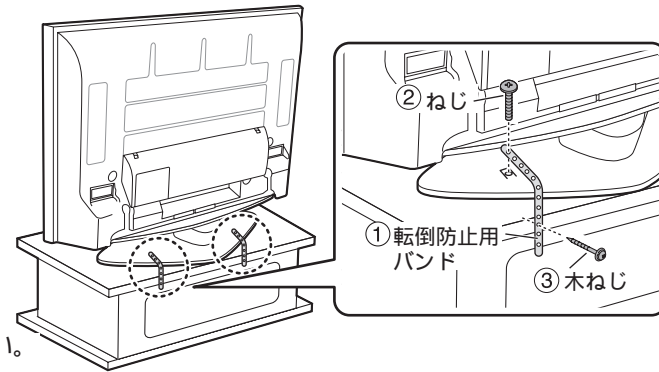
### 1. テレビ台に固定する

#### 37V型、42V型の場合



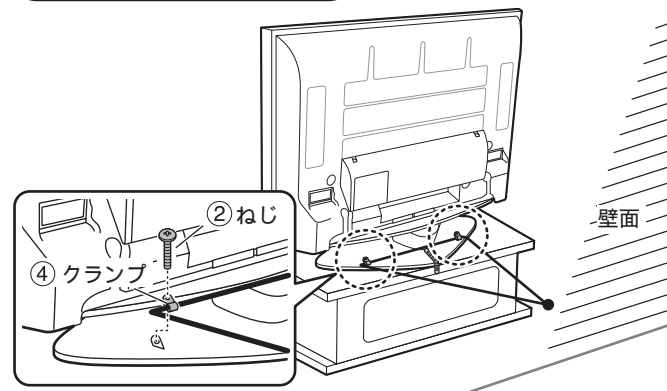
厚さの中心に木ねじを取り付けてください。

#### 50V型の場合



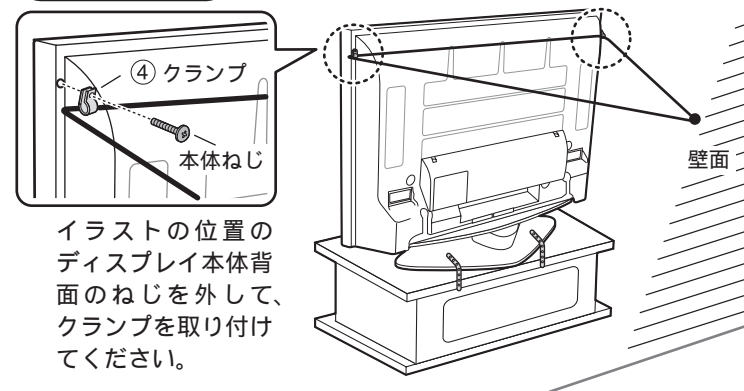
### 2. 壁面に固定する

#### 37V型、42V型の場合



丈夫なひもや鎖などの市販品をご利用いただき、壁や柱など堅牢部にしっかりと取り付けてください。

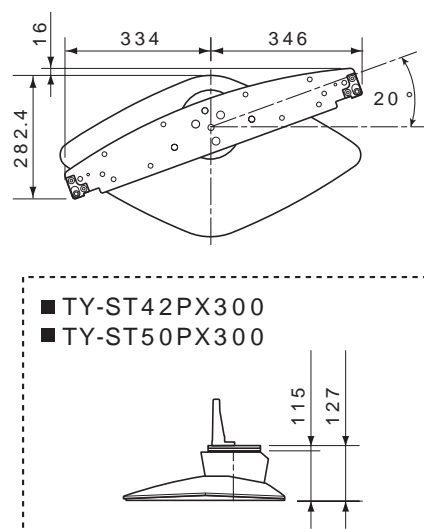
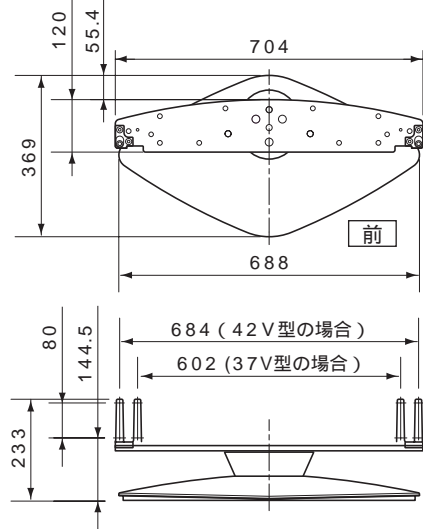
#### 50V型の場合



イラストの位置のディスプレイ本体背面のねじを外して、クランプを取り付けてください。

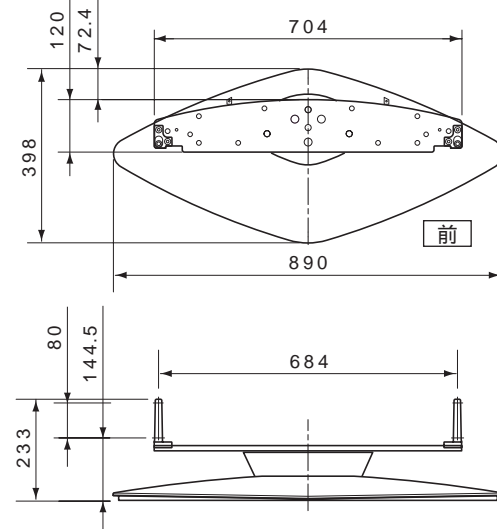
### 寸法図 [単位: mm]

#### ■ TY-ST42PX300



■ TY-ST42PX300  
■ TY-ST50PX300

#### ■ TY-ST50PX300



# 安全上のご注意

必ずお守りください

お使いになる人や他の人への危害、物的損害を未然に防止するため、必ずお守りいただきたいことを、次のように説明しています。表示内容を無視して誤った使い方をしたときに生じる危害や物的損害の程度を、次の表示で区分し説明しています。

**警告** この表示の欄は「死亡または重傷を負うことが想定される危害の程度」です。

**注意** この表示の欄は「傷害を負うことが想定されるか、または物的損害の発生が想定される危害・損害の程度」です。

お守りいただきたい内容の種類を、次の絵表示で区分し、説明しています。(下記は、絵表示の一例です。)

**禁止** この絵表示は、してはいけない「禁止」内容です。

**指示** この絵表示は、必ず実行していただきたい「指示」内容です。

### 警告

据置きスタンドを分解したり、改造しないでください

倒れたり、こわれたりしてけがの原因となります。  
分解禁止

組み立て時、ねじ止めをする箇所は、すべてしっかりと止めてください

不十分な組み立てかたをすると強度が保てず、倒れたり破損してけがの原因となります。

据置きスタンドに付属している転倒防止具を利用し、ディスプレイを固定してください

地震やお子様がよく登ったりすると、転倒しけがの原因となります。

### 注意

カタログに記載されているディスプレイ以外には、使用しないでください

倒れたり、破損してけがの原因となることがあります。  
禁止

ディスプレイと据置きスタンドの取り付け、取り外しは2人以上で行ってください

ディスプレイ本体が落下してけがの原因となることがあります。

ディスプレイより天面・左右は100mm以上、底面は60mm以上、後面は70mm以上の空間を確保してください

ディスプレイ本体には、天面に空気吹き出し孔、底面と後面に吸気孔があり、これらをふさぐと火災の原因となることがあります。

ディスプレイに乗ったり、ぶら下がったりしないでください

(特に小さなお子様にはご注意ください。)  
倒れたり、こわれたりしてけがの原因となることがあります。  
禁止

水平で安定した所に据え付けてください

倒れたり、破損してけがの原因となることがあります。

ディスプレイを回転させるときは、周囲に注意してゆっくり回してください

けが、破損の原因となることがあります。

### 取り扱い上のお願い

- 直射日光に当てたり、ストーブなどのそばに置くと、光や熱によって変色したり変形することがありますのでご注意ください。
- 汚れのふき取りかた  
乾いた布でふいてください。ひどく汚れているときは、水でうすめた中性洗剤で汚れを取ってから乾いた布でふいてください。  
なおベンジンやシンナー、家具用ワックスなどは、塗装がはげたりしますので、使用しないでください。(化学ぞうきんをご使用の際は、その注意書に従ってください。)
- 粘着性のテープやシールをはらないでください。据置きスタンド表面を汚すことがあります。

### 据置きスタンド設置上の留意点

本体の電源プラグは容易に手が届く位置の電源コンセントに接続してください。機器周囲温度が40℃を超えることがないように空気の流通を確保してください。ディスプレイ本体内部に熱がこもり、故障の原因となることがあります。