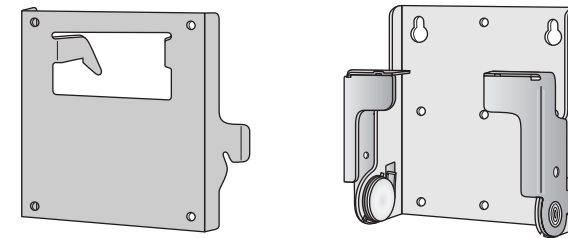


取り付け工事説明書

液晶テレビ用 壁掛け金具

(TH-14LA2、TH-14LA20、TH-14LB2、TH-19LX50、
TH-20LA20、TH-20LA50、TH-20LB3、TH-20LB5、
TH-20LB30、TH-20LW30、TH-22LX30、TH-23LX50 用)

品番 **TY-WK22LR1**



このたびはパナソニック液晶テレビ用壁掛け金具をお買い上げいただき、ありがとうございます。


- この工事説明書と液晶テレビの取扱説明書をよくお読みのうえ、正しい工事を行ってください。
- この工事説明書は、取り付け工事完了後、よくお読みのうえ保存していただくようお客さまにお渡しください。
(移設やメンテナンスの時に、必要になる場合があります。)
- 取り外した部品類は、もとの設置状態に戻される時に必要となりますので、大切に保存しておいてください。


安全上のご注意

必ずお守りください

お使いになる人や他の人への危害、物的損害を未然に防止するため、必ずお守りいただきたいことを、次のように説明しています。


■表示内容を無視して誤った使い方をしたときに生じる危害や物的損害の程度を、次の表示で区分し、説明しています。

 **警告** この表示の欄は、「死亡または重傷を負うことが想定される危害の程度」です。

 **注意** この表示の欄は、「傷害を負うことが想定されるか、または物的損害の発生が想定される危害・損害の程度」です。

■お守りいただきたい内容の種類を、次の絵表示で区分し、説明しています。
(下は絵表示の一例です。)

 この絵表示は、気をつけていただきたい「注意」内容です。

 この絵表示は、してはいけない「禁止」内容です。

 この絵表示は、必ず実行していただきたい「指示」内容です。


警告


設置について


■工事専門業者以外は取り付け工事をおこなわないでください

■取り付け強度上の安全係数を配慮してください

■荷重に耐えられない場所に取り付けしないでください

 工事の不備により落下してけがの原因となります。

 強度が不足すると落下してけがの原因となります。


 取り付け部の強度が弱いと落下の原因となります。


注意

設置について

■湿気やほこりの多い所、油煙や湯気、熱が当たる所に取り付けしないでください


■あお向けや横倒し、逆さまに取り付けて設置しないでください


 液晶テレビに悪影響を与え、火災・感電の原因となることがあります。

 液晶テレビ本体内部に熱がこもり、火災の原因となることがあります。

■液晶テレビ本体の取り付け、取り外しは2人以上でおこなってください

■液晶テレビ本体より、天面・底面は5 cm以上、側面は10 cm以上、後面は4 cm以上の空間を確保してください

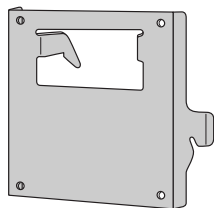
 液晶テレビ本体が落下してけがの原因となります。

 液晶テレビ本体には、後面に通風孔があり、これらをふさぐと火災の原因となることがあります。

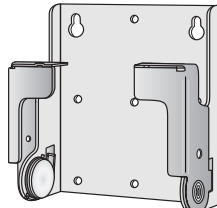
構成部品

取り付け工事の前にまず構成部品を確かめてください。

壁掛け金具A(本体側) ……1コ



壁掛け金具B(壁側) ……1コ



金具取付ねじ(本体側) ……4本

角度固定用ねじ(本体側一壁側固定用)
……………2本



(M 4 × 12 mm) 計6本

取り付け工事上の留意点

- 本壁掛け金具は液晶テレビ本体を垂直の壁に取り付けてご覧いただくための壁掛け金具です。垂直壁以外の場所に取り付けて使用しないでください。
- 本壁掛け金具を取り付けるには、液晶テレビのスタンド部の取り外しが必要です。作業をする際は、必ず電源を切り、ACアダプターの電源プラグを抜いた状態で行ってください。
- 液晶テレビのスタンド部を取り外す際は、テレビ本体および床面等への傷・破損が発生しないように、汚れや異物がついていないきれいな毛布などの上に液晶テレビ本体の前面部を置いて行ってください。
- 取り付け場所の構造や材質に合った工法で取り付け工事を行ってください。
- 壁面への取り付けねじは、壁面の材質(木材、鉄骨、コンクリート等)に合った市販品のM4ねじをご使用ください。
- 取り付け強度は安全のため十分余裕を見てください。
液晶テレビの質量(重量)は約 4 ~ 10 kgです。
壁面への取り付けは、液晶テレビの質量に耐えられ、また振動などにより“ゆるみ”が生じないように確実な工事をしてください。
- 取り付け部の強度が不足する場合は、補強をしてください。
取り付けが不十分であったり、ねじがゆるんでいると、落下するおそれがあります。

取り付け工事上の留意点 つづき

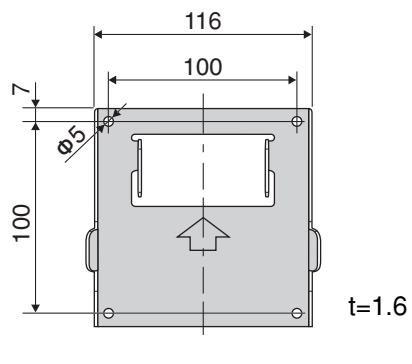
- 壁の内側に電灯線などがないことを確認したうえで工事をしてください。
- ケーブルは市販品のケーブルクランパーを使用して、固定してください。ステップルでの固定は、絶対にしないでください。
- 液晶テレビの性能保証やトラブル防止のため、次の場所には取り付けしないでください。
 - スプリンクラーや感知器のそば
 - 振動や衝撃の加わるおそれのある所
 - 高圧線や動力源の近く
 - 磁気、熱、水蒸気、油煙などの発生源の近く
 - 暖房機器の風が当たる所
- 液晶テレビの周囲温度が35℃をこえることがないように空気の流通を確保してください。
液晶テレビ本体内部に熱がこもり、故障の原因となることがあります。
- 取り付け位置について
次の点をお客様と十分ご相談ください。
 - 液晶テレビは正面から見る画面が最もきれいに見えます。
 - 照明光が液晶テレビ面に反射して見にくくなる位置は避けてください。
(上下方向の角度は調整できますが左右方向はできません。)
 - 本体の電源プラグは容易に手が届く位置の電源コンセントをご使用ください。
また、本体電源スイッチの操作が容易にできる高さ、リモコンの到着距離(正面で約 6 m)を考慮してください。
 - 取り付けの高さは、各接続コード(ACアダプター、アンテナ線等)の範囲を越えないようにしてください。
特に、ACアダプターは宙づりにならないように、床または台の上に置ける高さに取り付けてください。
 - 取り付け場所の下側 20 cm以内には物がないようにしてください。
 - 取り付け場所の高さ・奥行・壁の構造などを事前にご確認ください。

● イラストはイメージイラストであり実際の商品と形状が異なる場合があります。

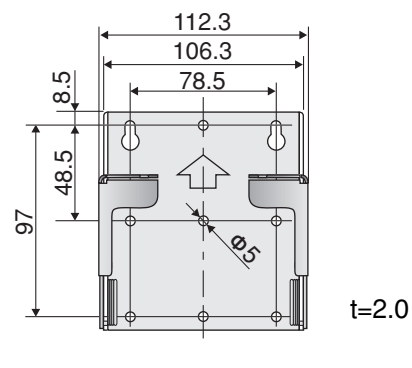
寸法図

取り付け工事手順

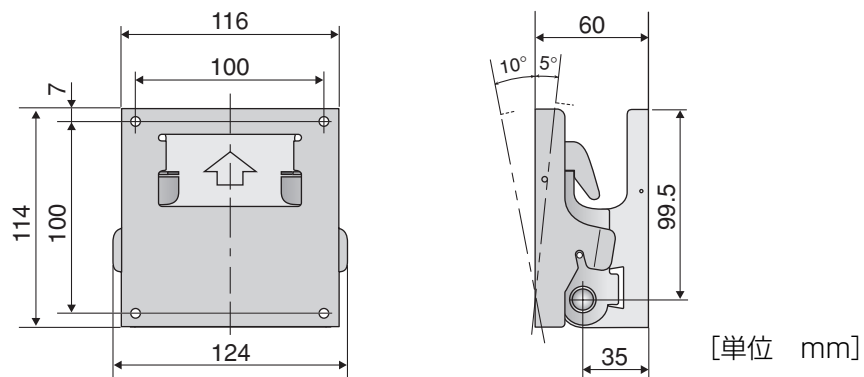
壁掛け金具A (本体側)



壁掛け金具B (壁側)



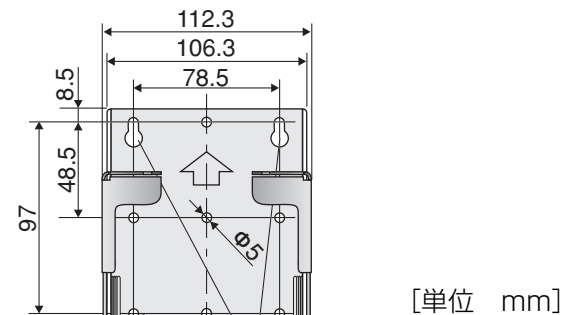
組み立て完成図



1 取り付け場所の強度確認

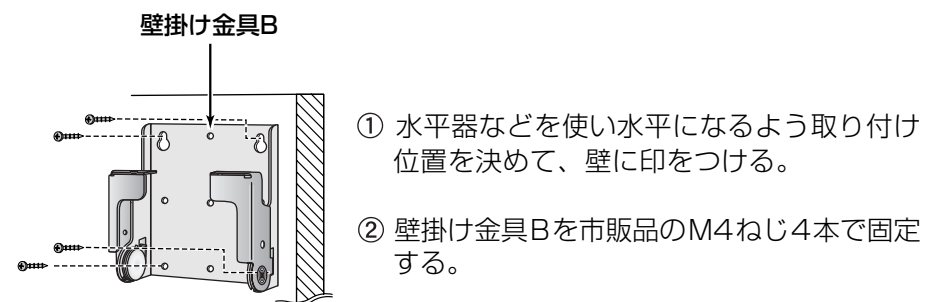
壁掛け金具に取り付ける液晶テレビ本体の質量は、約 4 kg ~ 10 kg あります。

下記寸法図をご参照のうえ、4カ所の取り付け位置の壁面強度確認を行い、強度が不足する場合は十分な補強を行ってください。



壁面取り付け穴 (4カ所)

2 壁掛け金具Bの取り付け



- 壁面がコンクリート等で、事前にボルトまたはナットを埋め込む必要がある場合は、壁掛け金具Bの現物合わせで穴位置を出すか、寸法図を基に穴位置を決めて、「径 4 mm」のアンカーを埋め込んでください。

お知らせ

壁面への取り付けねじは、取り付け部の材質に合った市販品のM4ねじをご使用ください。

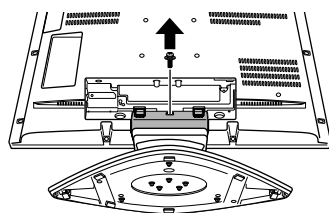
3 本体の準備

TH-19LX50、TH-22LX30、TH-23LX50の場合

取り付けを行う前に、液晶テレビにつないでいる接続ケーブルは外してください。
取り付けは正しく、しっかりと行ってください。

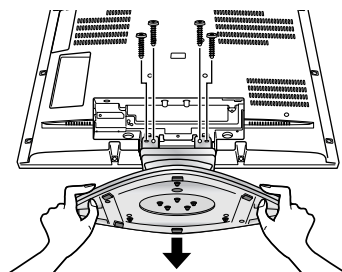
1) スタンドカバーを取り外す

- ①ねじ 1 本を外す。
- ②スタンドカバーを上方向にゆっくり引き抜いてください。



2) テレビスタンドを取り外す

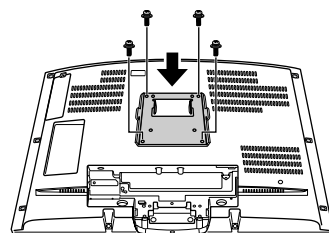
- ① ねじ 4 本を外す。
- ② テレビスタンドを外す。



3) 壁掛け金具A(本体側)を取り付ける

壁掛け金具Aの穴を液晶テレビ本体のねじ穴に合わせてください。

- 金具取付ねじ (M4X12mm) 4本でしっかり固定する。
- ※ スタンドカバー、テレビスタンドおよびねじは大切に保管しておいてください。

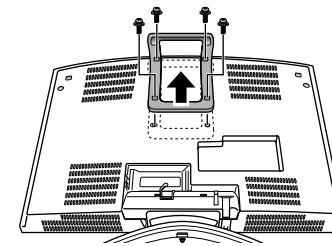


TH-20LW30、TH-20LB30、TH-20LB3の場合

取り付けを行う前に、液晶テレビにつないでいる接続ケーブルは外してください。
取り付けは正しく、しっかりと行ってください。

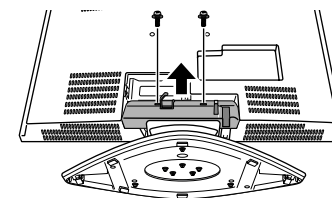
1) 把手を取り外す

- ① ねじ 4 本を外す。
- ② 把手を外す。



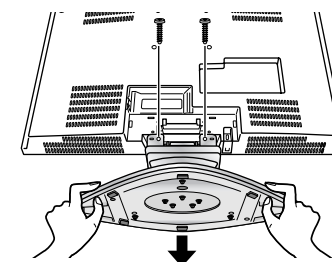
2) スタンドカバーを取り外す

- ①ねじ 2 本を外す。
- ②スタンドカバーを上方向にゆっくり引き抜いてください。



3) テレビスタンドを取り外す

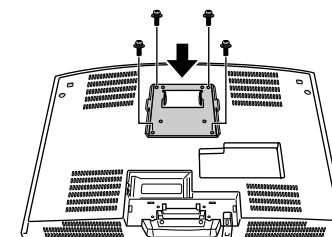
- ① ねじ 2 本を外す。
- ② テレビスタンドを外す。



4) 壁掛け金具A(本体側)を取り付ける

壁掛け金具Aの穴を液晶テレビ本体のねじ穴に合わせてください。

- 金具取付ねじ (M4X12mm) 4本でしっかり固定する。
- ※ 把手は取り付けできません。把手、スタンドカバー、テレビスタンドおよびねじは大切に保管しておいてください。



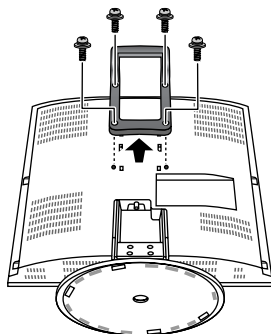
取り付け工事手順 つづき

TH-20LA20、TH-20LA50、TH-20LB5の場合

取り付けを行う前に、液晶テレビにつないでいる接続ケーブルは外してください。
取り付けは正しく、しっかりと行ってください。

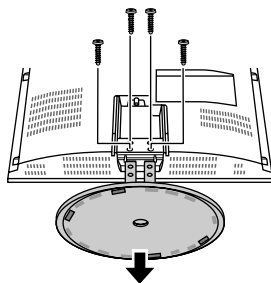
1) 把手を取り外す

- ① ねじ 4 本を外す。
- ② 把手を外す。



2) テレビスタンドを取り外す

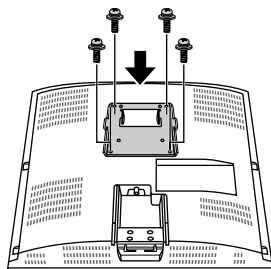
- ① ねじ 4 本を外す。
- ② テレビスタンドを外す。



3) 壁掛け金具Aを取り付ける

壁掛け金具 A の穴を液晶テレビ本体のねじ穴に合わせてください。

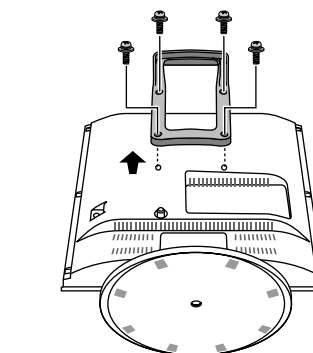
- 金具取付ねじ (M4X12mm) 4 本でしっかり固定する。
- ※ 把手は取り付けできません。把手、テレビスタンドおよびねじは大切に保管しておいてください。



TH-14LA20、TH-14LB2の場合

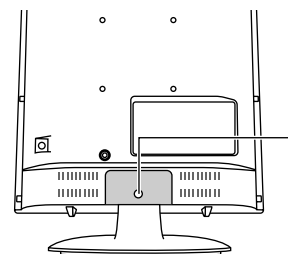
取り付けを行う前に、液晶テレビにつないでいる AC アダプターや接続ケーブルは外してください。
取り付けは正しく、しっかりと行ってください。

1) 把手を取り外す



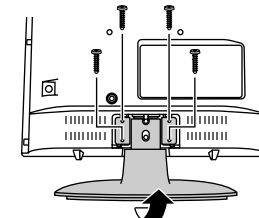
- ① ねじ 4 本を外す。
- ② 把手を外す。

2) スタンドカバーを取り外す



- ① ねじ 1 本を外す。
- ② スタンドカバーを上方向にゆっくり引き抜いてください。

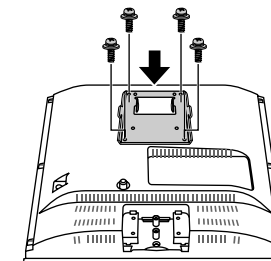
3) テレビスタンドを取り外す



- ① ねじ 4 本を外す。
- ② テレビスタンドを少し手前に引き、上方向に取り外してください。

4) 壁掛け金具Aを取り付ける

壁掛け金具 A の穴を液晶テレビ本体のねじ穴に合わせてください。



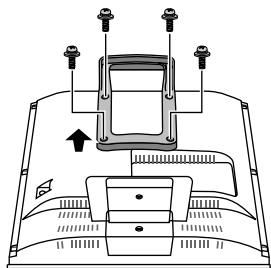
- 金具取付ねじ (M4X12mm) 4 本でしっかり固定する。
- ※ 把手は取り付けできません。把手、スタンドカバー、テレビスタンドおよびねじは、大切に保管しておいてください。

取り付け工事手順 つづき

TH-14LA2の場合

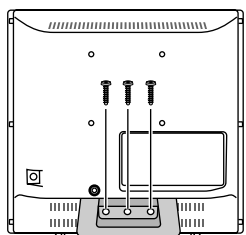
取り付けを行う前に、液晶テレビにつないでいる AC アダプターや接続ケーブルは外してください。
取り付けは正しく、しっかりと行ってください。

1) 把手を取り外す

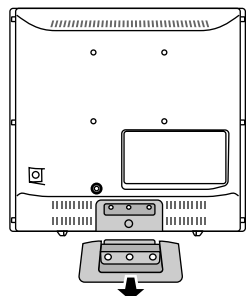


- ①ねじ 4 本を外す。
- ②把手を外す。

2) フォトスタンドを取り外す



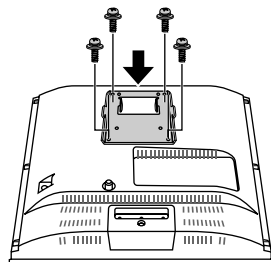
- ①ねじ 3 本を外す。



- ②フォトスタンドを上方向にゆっくり引き抜いてください。

3) 壁掛け金具Aを取り付ける

壁掛け金具 A の穴を液晶テレビ本体のねじ穴に合わせてください。

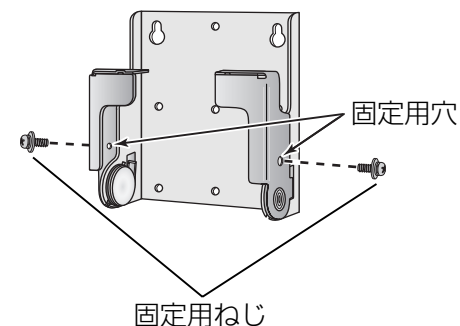


- 金具取付ねじ (M4X12mm) 4 本でしっかり固定する。
- ※ 把手は取り付けできません。把手、フォトスタンドおよびねじは、大切に保管しておいてください。

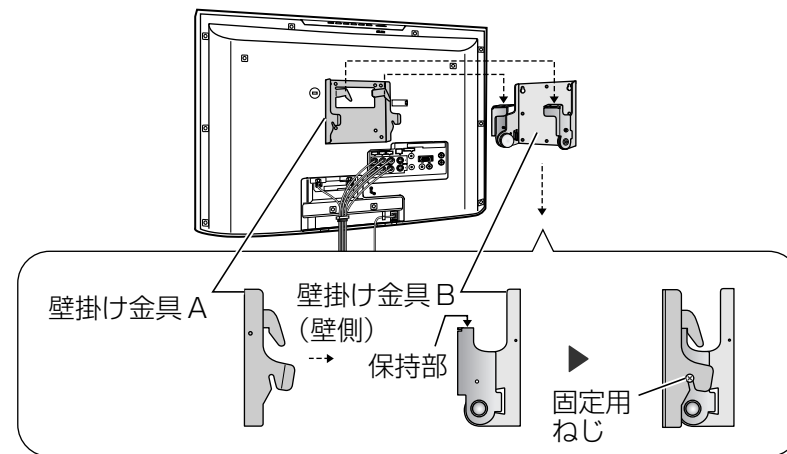
4 壁掛け金具B(壁側)への液晶テレビ本体の取り付け

1) 壁面への取り付け

- ① 壁掛け金具 B (壁側) の固定用穴に固定用ねじを予め仮止めする。



- ② 液晶テレビ本体を壁掛け金具 B (壁側) に掛ける。

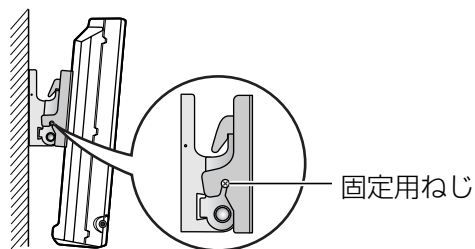


お願い

壁を傷つけることがありますので、本体が壁掛け金具 B (壁側) の保持部および固定用ねじに確実に掛かっていることを確認のうえ、本体から手を放してください。壁面への取り付けは、2人以上でおこなってください。

2) 壁掛け金具の固定

落下防止のため、左右の側面から固定用ねじ2本をしっかりと固定する。両金具の固定用穴があわない場合は、取り付けが不十分です。もう一度、取り付けの確認をおこない、必ずねじ穴が合う位置で固定してください。

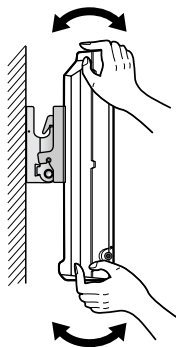


お願い

液晶テレビ本体の落下防止のために必ず左右に固定用ねじを取り付けてください。

3) お好みの角度に設定

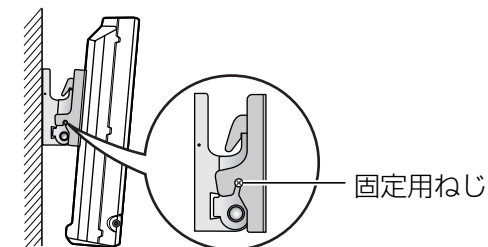
この液晶テレビ用壁掛け金具は、上向き5° から下向き10° までの範囲でお好みの角度に設定してください。
角度設定は液晶テレビ本体の上部・下部の両方を持って動かしてください。



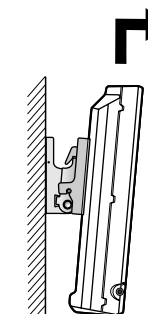
お願い

※上向き5°、下向き10° を超えて不要な力を加えないでください。
場合によっては液晶テレビ本体の故障や破損の原因となることがあります。

- ① 壁掛け金具の左右の側面に取り付けられている固定用ねじ（2本）をゆるめる。



- ② 液晶テレビ本体を持ち上げながら手前に引き壁面から取り外す。



ご相談窓口におけるお客様の個人情報のお取り扱いについて

松下電器産業株式会社および松下グループ関係会社（以下「当社」）は、お客様よりお知らせいただいたお客様の氏名・住所などの個人情報（以下「個人情報」）を、下記のとおり、お取り扱いします。

1. 当社は、お客様の個人情報を、ナショナル パナソニック製品のご相談への対応や修理およびその確認などに利用させていただき、これらの目的のためにご相談内容の記録を残すことがあります。
なお、修理やその確認業務を当社の協力会社に委託する場合、法令に基づく義務の履行または権限の行使のために必要な場合、その他正当な理由がある場合を除き、当社以外の第三者に個人情報を開示・提供いたしません。
2. 当社は、お客様の個人情報を、適切に管理します。
3. お客様の個人情報に関するお問い合わせは、ご相談いただきましたご相談窓口にご連絡ください。

— パナソニックお客さまご相談センター —

電話 フリーダイヤル ☎ 0120-878-365

FAX フリーダイヤル ☎ 0120-878-236

365日／受付9時～20時

松下電器産業株式会社

映像・ディスプレイデバイス事業グループ

〒571-8504 大阪府門真市松生町1番15号

© 2005 Matsushita Electric Industrial Co., Ltd. (松下電器産業株式会社) All Rights Reserved.

MBS0404A1035(MBS)