

施工説明書

据え付けは、必ずお買い求めの販売店または指定サービス店にご依頼ください。お客様は据え付けしないでください。

ドラム式電気洗濯乾燥機 (家庭用)

品番 NA-VX9600L (ドア左開き) NA-VX5E3L (ドア左開き) NA-VX860SL (ドア左開き) NA-VX8600L (ドア左開き) NA-VX7600L (ドア左開き)
 NA-VX9600R (ドア右開き) NA-VX5E3R (ドア右開き) NA-VX860SR (ドア右開き) NA-VX8600R (ドア右開き) NA-VX7600R (ドア右開き)
 NA-VX3600L (ドア左開き)

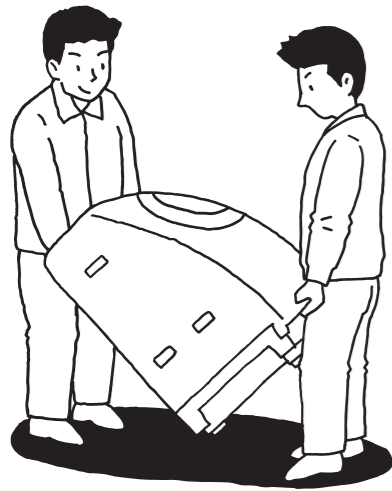
据え付けをされる方へ

- この説明書はNA-VX9600Lで説明しています。
- 製品の機能が十分発揮されるように、この説明書をよくお読みのうえ、正しく安全に据え付けしてください。
- 据え付け終了後「点検・試運転をする」に基づいて必ず確認を行ってください。
- 外した輸送用固定ボルト、付属のスパナは転居などの際に必要です。お客様にお渡しください。
- この説明書は据え付け終了後、お客様にお渡しください。
- この説明書どおりに据え付け・取り付けをしないと、事故・損害を生じて当社は一切責任を負えません。
- 転居や配水管の洗浄などで再据え付けする場合がありますので、この説明書は据え付け後も「取扱説明書」とともに大切に保管してください。

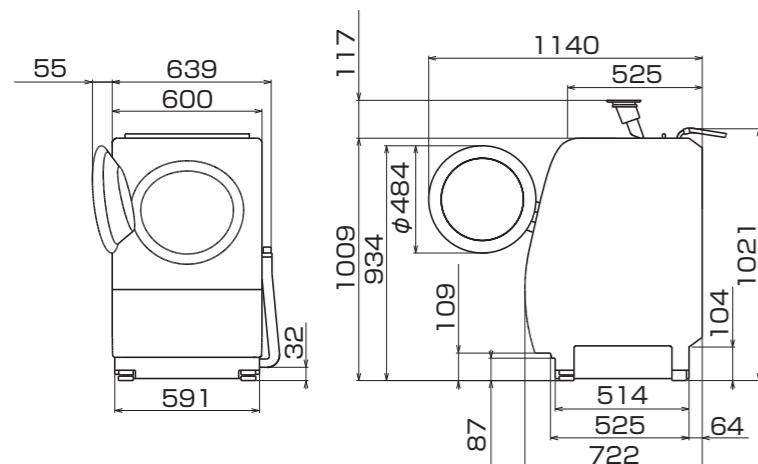
お客様へ

■運搬は必ず2人で行ってください。

■据え付けなどで本体を前に傾けたときに、ドアの中央を強い力(ひざなど)で押さないでください。(ドアが変形します)



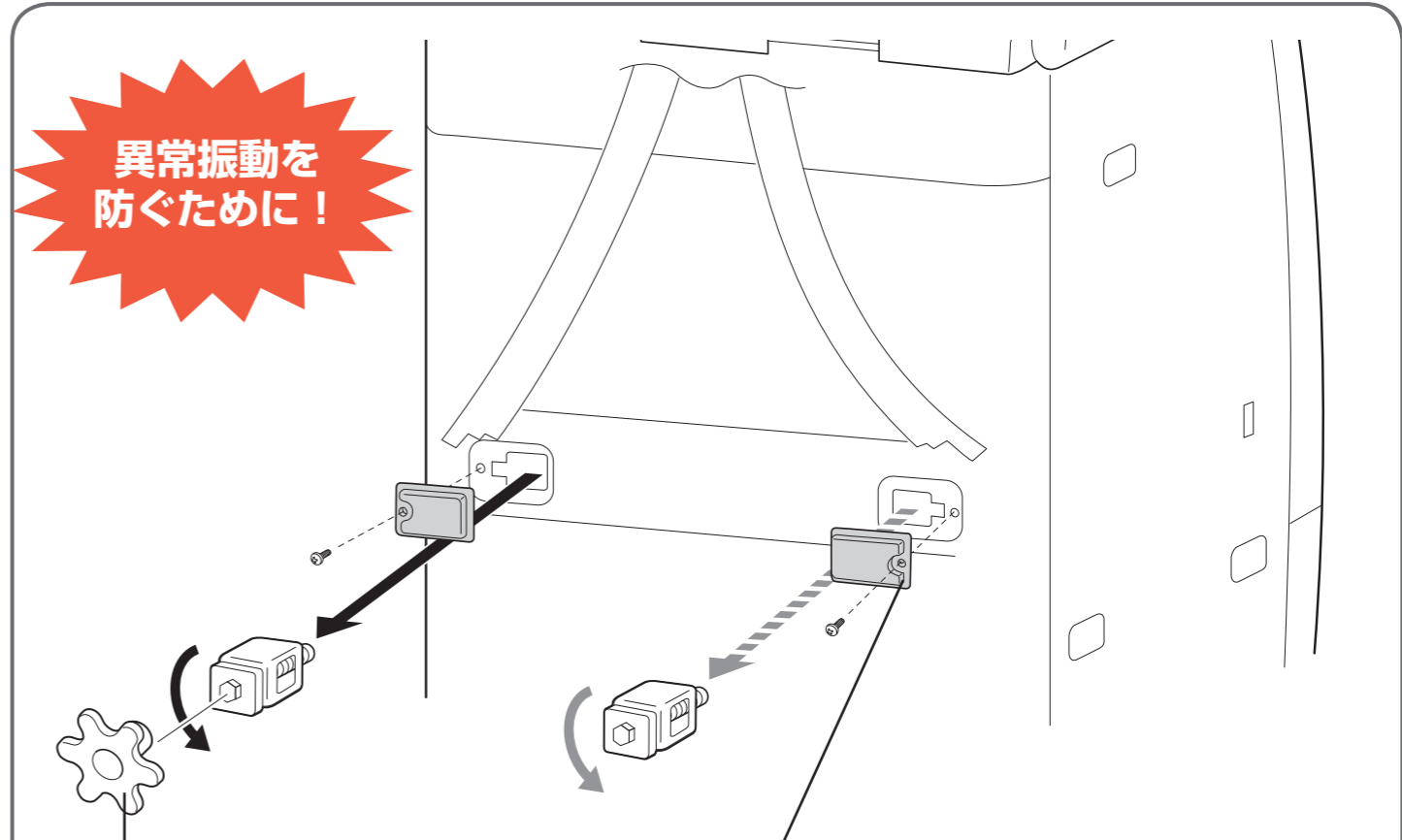
■製品寸法 (単位: mm)



機種	質量
NA-VX9600L/R	77 kg
NA-VX5E3L/R	77 kg
NA-VX860SL/R	77 kg
NA-VX8600L/R	77 kg
NA-VX7600L/R	75 kg
NA-VX3600L	75 kg

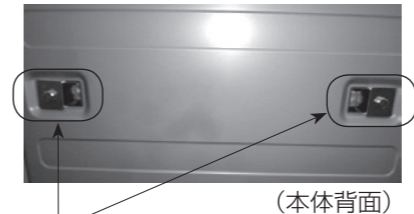
※ドアが開いたときのドアと壁までの距離に注意願います。

1. 据え付け前に輸送用固定ボルトを外しカバーを取り付ける



1 輸送用固定ボルトを付属のスパナで外す

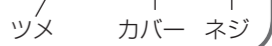
内部を固定していた2本の輸送用固定ボルトを外します。輸送用固定ボルトがついたまま運転すると振動が大きくなったり、商品が動くことがあり危険です。



輸送用固定ボルト

2 付属のカバーをネジで取り付ける

カバーのツメを穴に差し込み、ネジで固定する。(2か所)



⚠ 注意

⚠ カバーを必ず取り付ける (端面などでケガをするおそれ)

お願い

●外した輸送用固定ボルト、付属のスパナは転居などの際に必要です。お客様にお渡しください。

●本体を輸送などするときは、逆の手順で付けてください。なお、本体内から残水がこぼれる場合がありますので、排水ホースを立てかけた状態で運搬してください。

※イラストはイメージ図です。

2.据え付け前の準備

1 据え付け場所の確認

■次のような場所には据え付けしない

- ・凍結のおそれがある場所
(凍結すると洗濯も乾燥もできません)
- ・直射日光が当たる場所
- ・窓や換気扇のない場所
- ・平らでなく、しっかりしていない場所
(ブロックや角材、レンガの上やキャスター付の台など)
- ・タイルなどのすべりやすい場所



警告



**水をかけない、
水場や湿気の
多い場所に
置かない**
(感電・漏電火災のおそれ)

お願い

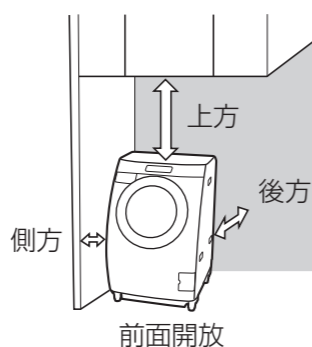
- 本体の下をカーペットなどでふさがらないでください。
- 本体の周りに糸くずなどが蓄積しないようにしてください。

本体の金属部分が、家屋の金属板、流し台のステンレス板などと電氣的に接触しないようにしてください。

法令により義務づけられています。

法令：電気設備の技術基準の解釈

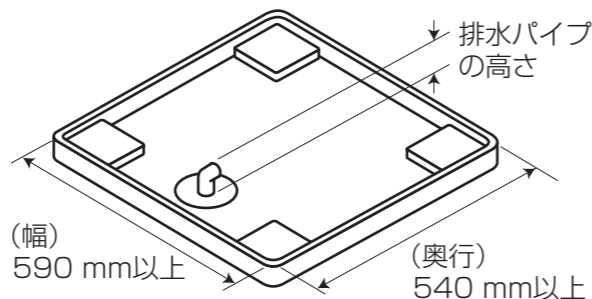
■収納して据え付けする場合は、前面を開放して壁面から表の寸法以上離してください



消防法 基準適合 組込形 可燃物からの離隔距離(cm)			
上方	側方	後方	下方
13	1*	1	0

※1 排水ホースの接続側は9 cm以上

■防水フローアは、内寸が幅590 mm×奥行540 mm以上であることを確認する

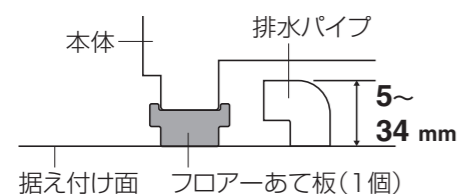


据え付け前のご注意

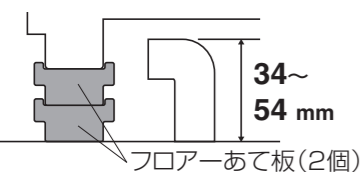
■排水パイプの高さをチェックしておく

(真下排水時のみフローアあて板(別売品)をおく)
本体の下に排水口がある場合は、排水パイプが内部部品を傷つけないよう、高さを確保する必要があります。

●据え付け面より排水パイプが5~34 mm出ているとき

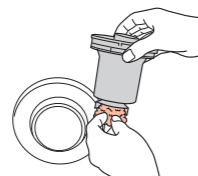


●据え付け面より排水パイプが34~54 mm出ているとき



■据え付け前に排水口を掃除する

排水口に糸くずや異物がたまっていると、悪臭やエラー表示(U11)の原因

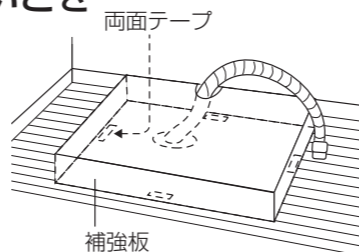


■据え付け面が弱いとき

●補強板(別売品)

で床を補強する

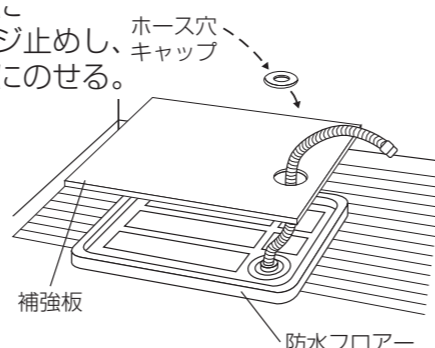
- ①補強板の裏側に両面テープを貼り、
- ②床に固定する。



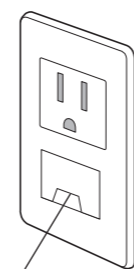
●補強板(別売品)

で防水フローアを補強する

- ①補強板の裏側に固定金具をネジ止めし、ホース穴、キャップ
- ②防水フローアにのせる。



2 電源・アースの確認

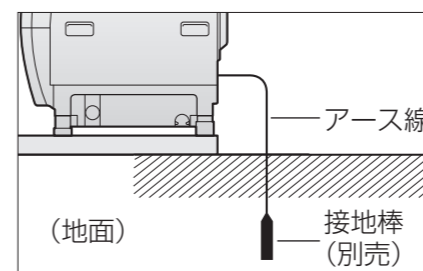


アース端子

■電源コンセントにアース端子がある場合

- 接地抵抗値(100 Ω以下)を確認してください。

■電源コンセントにアース端子がない場合



●電気設備技術基準に基づき、必ず電気工事士によるD種接地工事を行ってください。

このほかに必ず漏電遮断器が必要です。使用する電源回路に漏電遮断器がない場合は、必ず取り付けてください。

(法令で規定されています。)



警告



**定格15 A・
交流100 V
のコンセントを
単独で使う**

(他の器具と併用すると発熱による火災の原因)

- 本機は乾燥機付きの洗濯機のため、コンセントは定格15 A以上のものが必要です。



**アースを
取り付ける**

アース線
接続

(漏電時に感電のおそれ)

- アース工事は必ず販売店または電気工事店に依頼してください。
(工事費は、本体価格に含まれてません)

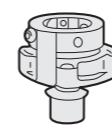
●ガス管や水道管、電話や避雷針のアース回路および漏電遮断器を入れた他の製品のアース回路には、接続しないでください。

(法令等で禁止されています)

- 据え付け場所の変更やご転居の際には、必ず再度アースの取り付けを行ってください。

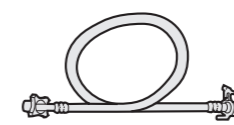
付属品 (据え付け必要分のみ)

- 給水栓つぎて (1個 給水ホースとセット)



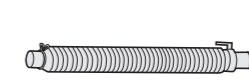
スパナ (1個)

- 給水ホース (1本:長さ0.8 m)



カバー (2枚)

- 外部排水ホース (1本:伸縮式)



ネジ (M4×8) (2個)

- キャップ (1個)

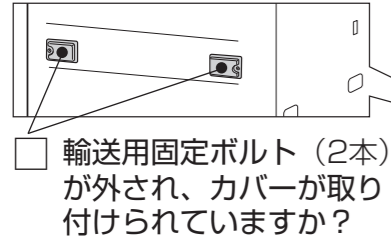


6.据え付け後に点検・試運転をする

点検項目

据え付け後に以下の項目をチェックして試運転を行ってください。チェック後、必ずサインを記入しお客様に据え付け完了の説明を実施してください。

振動・異常音の原因



輸送用固定ボルト（2本）が外され、カバーが取り付けられていますか？

電源はコンセントを単独で使っていますか？（定格15 A、交流100 V）

アースは接続されていますか？

脚（4か所）はゆがんだり、変形していませんか？



チェック 担当者サイン

給水ホースや接続部などから水漏れしていませんか？

水準器の円内に気泡があり、水平であることを示していますか？

本体はしっかりした場所に、ガタつきなく据え付けされていますか？（「ガタつきを確認する」参照）

排水トラップがある場合は排水ホースの立ち上がりは10 cm以下になっていますか？（排水トラップがない場合は「外部排水ホースをつなぐ」参照）

排水口に異物等がたまっていますか？

排水ホースや接続部などから水漏れしていませんか？

排水口に異物等がたまっていますか？

排水ホースや接続部などから水漏れしていませんか？

必ず試運転をする（試運転しないと、水漏れのおそれがあります）

●ドラム内に何も入れないで「水漏れや異常音・振動*がないこと」「正常に排水すること」を確認してください。

試運転の方法【タッチパネルの場合】



- ① 水栓を開き、ドアを閉める
- ② **戻る** + **入** を押したまま、画面を素早くタッチして離すと試運転の画面が表示（「時間」表示中に画面をタッチします）
- ③ **試運転を始める** を押す
- ④ 輸送用固定ボルトが外れているか確認する
- ⑤ **スタート一時停止** を押し運転を開始（約3分後に自動終了）
（お知らせ）ゴム手袋などをしたままの状態では操作できません。

* 床が弱い場合は補強板を使用してください。（別売品：参照）

試運転の方法【タッチパネル以外の場合】

- ① 水栓を開き、ドアを閉める
- ② **脱水** + **コース** を押しながら **入** を押す
- ③ **888** を表示中に **コース** を押す（**bol** が表示される）
- ④ 輸送用固定ボルトが外れているか確認する
- ⑤ **bol** が表示中に **スタート一時停止** を押す
- ⑥ 運転を開始（約3分後に自動終了）

U11（※1）
・排水ホースの立ち上がりは途中で10 cmより高くなっていませんか？（排水トラップがある場合）
・排水ホースを正しく接続しましたか？
・排水口が詰まっていますか？

※1 エラー状態解除後、ドアを開閉すると試運転を再開します。

パナソニック株式会社 ランドリー・クリーナー事業部

〒525-8555 滋賀県草津市野路東2丁目3番1-2号

電話 077-563-2155(大代表)

© Panasonic Corporation 2015

W9903-9SV00

S0815-0

水平を確認する

水準器を見て



水平



右が高い



左が高い



後ろが高い



前が高い

傾きを調節

調節は不要

右を低くするか
左を高くする

左を低くするか
右を高くする

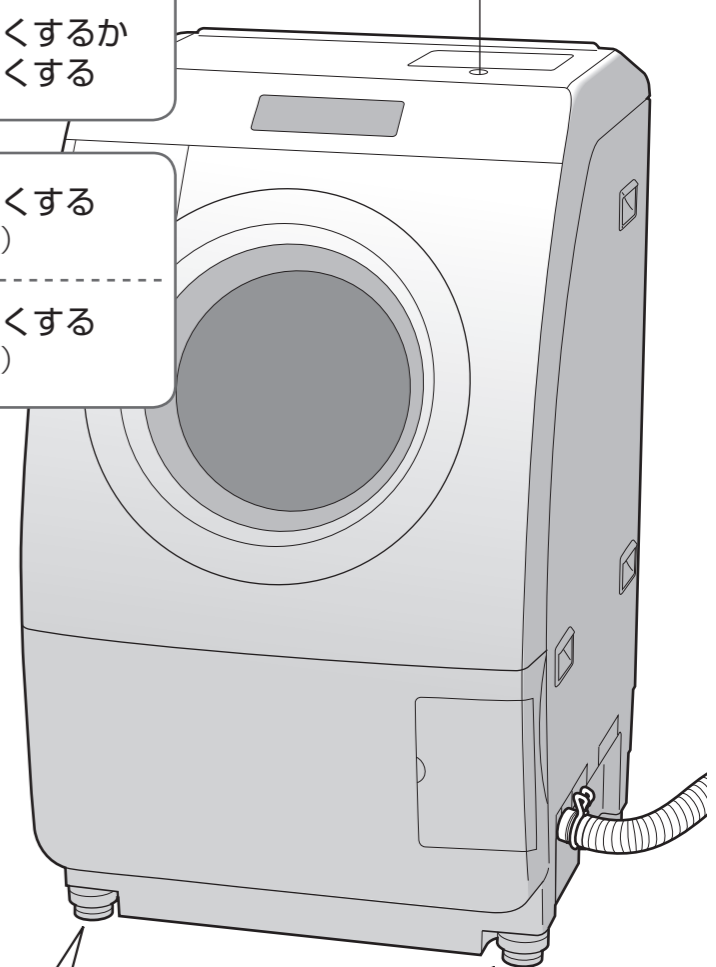
前を高くする
（2か所）

前を低くする
（2か所）



異常振動を防ぐために

水準器



※調節脚は前部2か所です

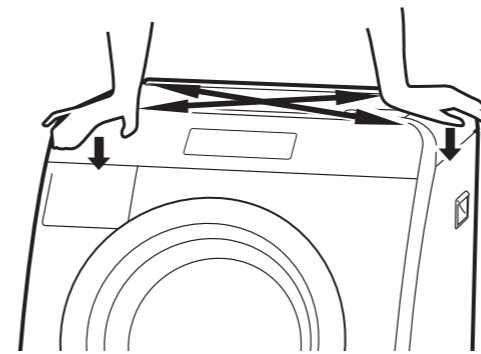
ガタつきを確認する

（振動が大きくなるおそれがあります）

■ガタつきの確認方法

天面对角コーナーを交互に押して脚のガタつきがないか確認してください。

ガタつく場合は脚の高さを調整し水準器で水平を確認してください。



調節つまみ

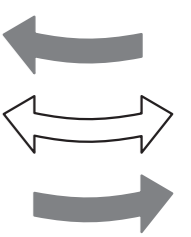
高くするとき 低くするとき
調節脚

■傾きを調節するとき

① **ゆるむ** に回して緩める。

② 高くするか低くして傾きを調節する。

③ **しまる** に回して固定する。



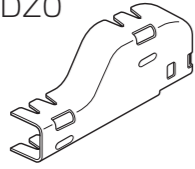
こんなときは別売品を用意してください

別売品

希望小売価格は
2015年8月現在・税抜

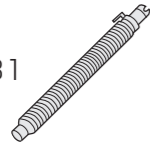
■排水口に排水トラップがないとき

「簡易トラップホルダ」
●AXW179-8DZO
800円



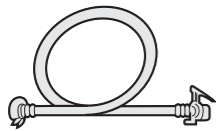
■外部排水ホースの長さが足りないとき

「延長用排水ホース」
●(1 m)AXW2D-31
1,300円
●(2 m)AXW2D-32
2,000円



■給水ホースの長さが足りないとき

「延長用給水ホース」
●(0.5 m) AXW1251-250
1,300円
●(1 m) AXW1251-201
1,700円
●(2 m) AXW1251-202
2,000円
●(3 m) AXW1251-203
2,300円
●(5 m) AXW1251-205
3,450円



横水栓

付属の給水栓つぎては横水栓のみ使用できます

●付属の給水栓つぎてと下記紹介の別売品(★印)以外を使用すると、外れて水漏れする恐れがあり、保証はできません。

■横水栓以外の場合は

万能ホーム水栓	ワンタッチ式水栓	自在水栓	カップリング横水栓
取り外す	取り外す	取り外す	取り外す

→別売の給水栓ジョイント・継手が必要です。



給水栓ジョイント★
(オートストッパー付)
CB-J6 (別売)
2,400円
給水ホース (付属)



給水栓継手★
(オートストッパー付)
AXW12H-J6 (別売)
1,800円
給水ホース (付属)

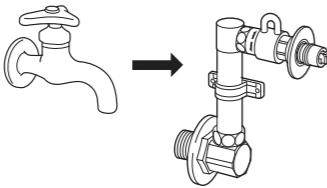
■横水栓で水栓の径が24 mm以上あるときは



大口給水栓つぎて★
AXW12H-4130 (別売)
1,300円

■水栓の位置が低く、本機の背面に水栓が当たるとき

壁ピタ水栓★
CB-L6 (別売)
6,500円



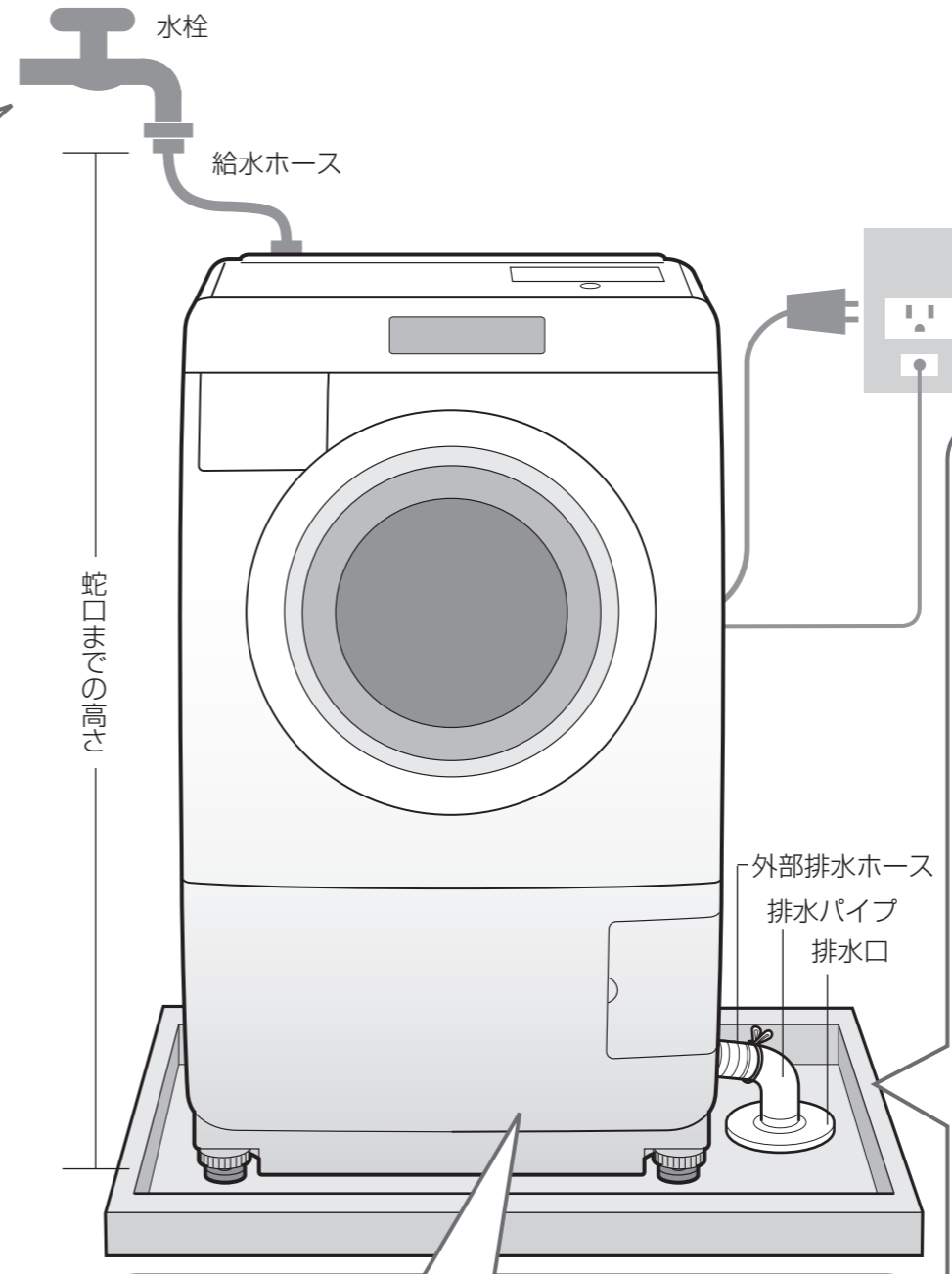
蛇口までの高さ	壁ピタ水栓
1210 mm以上	不要
1210 mm未満 1010 mm以上	蛇口のタイプにより要
1010 mm未満	要

お知らせ

●分岐水栓などを利用して、洗濯機給水専用に水栓を分岐すると便利です。
※給水ホースの取り付け・取り外しの必要がありません。

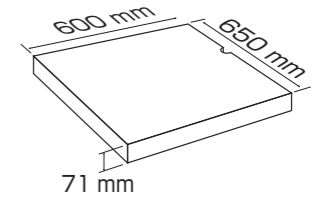


分岐水栓★
CB-A6 (別売)
2,800円

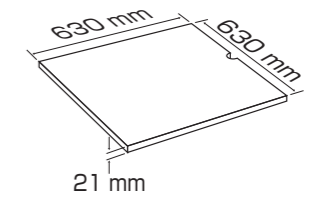


■据え付け面が弱いとき

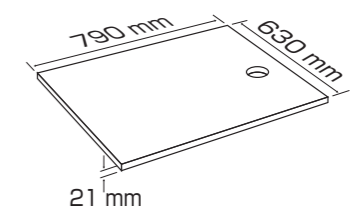
●床(真下排水)の場合
「補強板A」 NSD-600 (別売)
11,000円



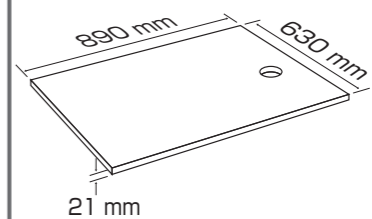
●床(真下排水以外)と防水フロア(640 mm)の場合
「補強板B」 NSD-630 (別売)
8,000円



●防水フロア(幅800 mm)の場合
「補強板C」 NSD-790 (別売)
8,000円

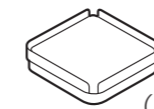


●防水フロア(幅900 mm)の場合
「補強板D」 NSD-890 (別売)
8,000円



■排水口が本体の下で、排水パイプがあるとき

「フローアて板」(1セット4個組)
N-MH3 (別売) 1,000円

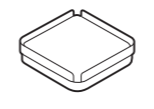


(4個)

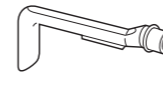
※1セットで、本体と据え付け面(床面)の高さスペースを約2 cm確保できます。

■排水口が本体の下で、排水パイプがないとき

「真下排水ユニット」(4-A.排水口が真下のとき)
N-MH2 (別売) 2,000円



フローアて板(4個)



排水パイプ



ホースバンドA

ホースバンドB



ホースバンドB



エルボ

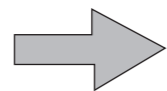


ホースホルダー



接着剤

3.据え付けの流れ



排水口の位置によって：4-A(真下)または4-B(真下以外)へ

排水口の位置

4-A
排水口が真下のとき

横にスペースあり

外部排水ホース

スペースあり

排水口 内部排水ホース

横にスペースなし

排水口に外部排水ホースをつなぐ

本体を据え付けする

排水ホースの接続

前面パネルを外す

内部排水ホースを付け換える

外部排水ホースを接続口につなぐ

内部排水ホースと外部排水ホースをつなぐ

本体を据え付けし排水口に外部排水ホースをつなぐ

調節・点検

5 給水栓つぎで・給水ホースをつなぐ

6 据え付け後に点検・試運転をする

4-B
排水口が真下以外のとき

後

左

右

4-A
排水口が真下のとき

4-B
排水口が真下以外のとき

注意

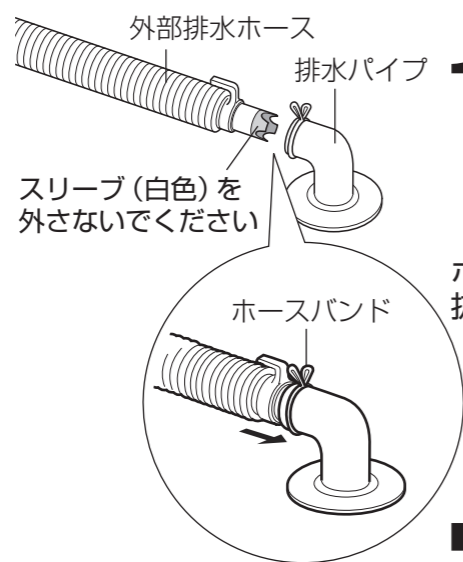
排水ホースの接続は確実に行う
(水漏れの原因)

4-A.排水口が真下のとき

排水パイプの確認

排水口にホースをつなぐ

排水口に排水パイプがあるとき

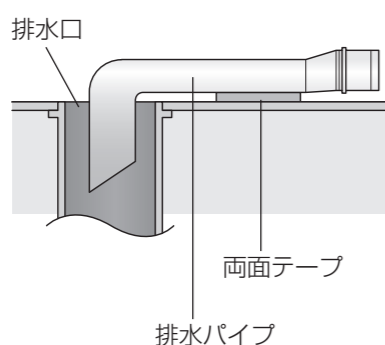


1 排水パイプに外部排水ホースを取り付ける

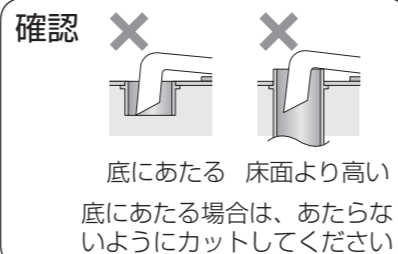
ホースバンド等でしっかり取り付け、抜けないことを確認

■据え付け面が弱いとき
(2.据え付け前の準備)

真下排水ユニット (別売品) を用意する

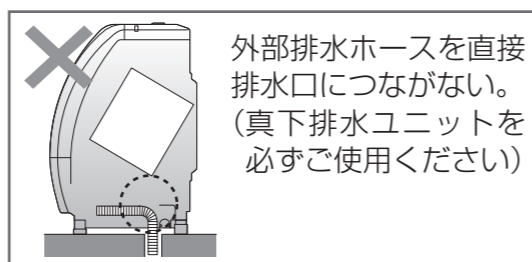
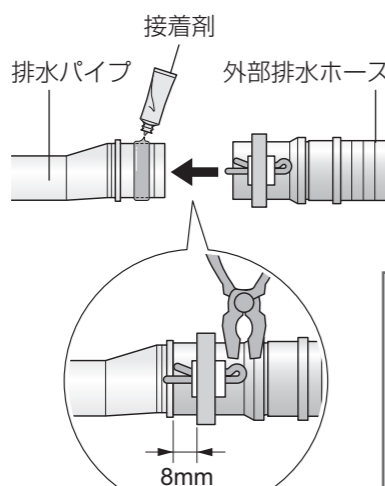


1 排水口に排水パイプを取り付ける



2 排水パイプに外部排水ホースを取り付ける

■据え付け面が弱いとき
(2.据え付け前の準備)



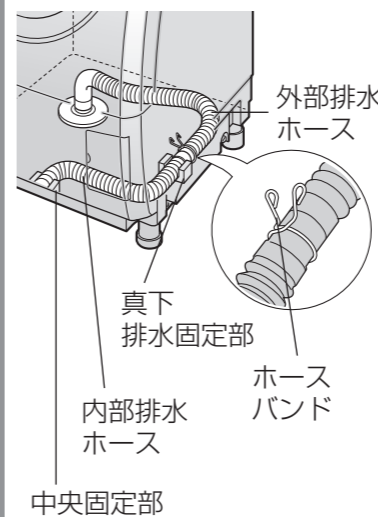
排水口に排水パイプがないとき

本体を据え付けする

横スペースの確認

内部排水ホースを付け換える

横にホースを出すスペースがないとき



1 前面パネルを外す (4-B参照)

2 内部排水ホースに外部排水ホースを取り付け、ホースバンドで固定する

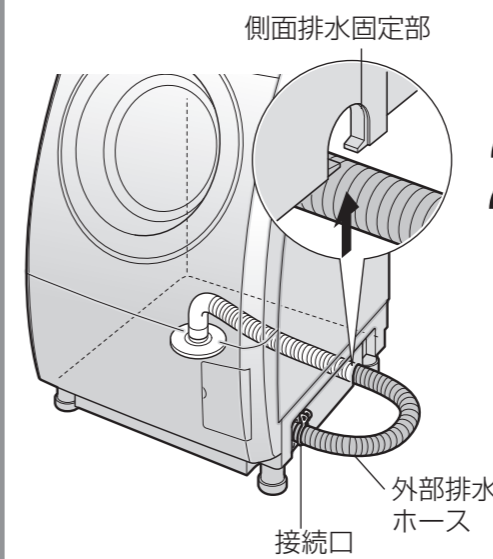
- 外部排水ホースはたるまないように調整してください。
- ホースバンドのつまみは横にしてください。
- 内部排水ホースの中央固定部は、絶対に外さないでください。

3 真下排水固定部に固定する

- 見えにくい場合はウライタを外して確認してください。

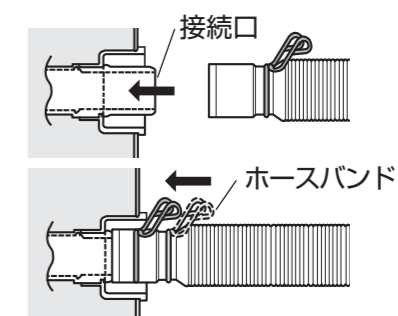
4 前面パネルを元の位置に取り付ける

横にホースを出すスペースがあるとき



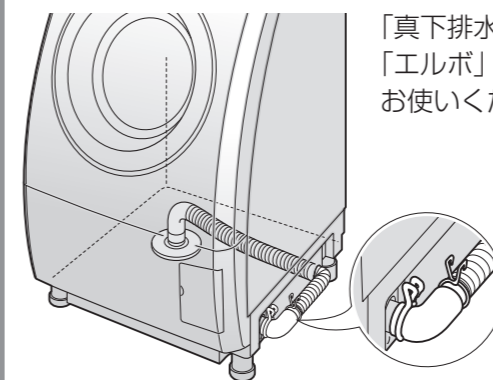
1 外部排水ホースを本体の側面排水固定部にはめ込む

2 外部排水ホースを接続口につなぐ

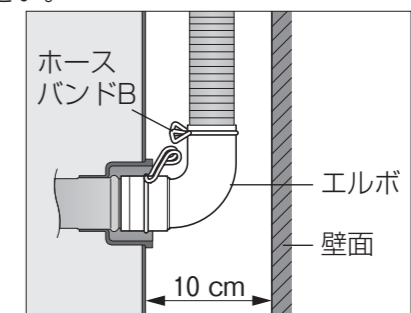


お知らせ

■横のスペースが10 cm程のときは



「真下排水ユニット」(別売)の「エルボ」と「ホースバンドB」をお使いください。

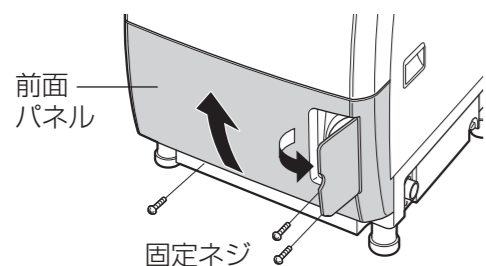


4-B.排水口が真下以外のとき

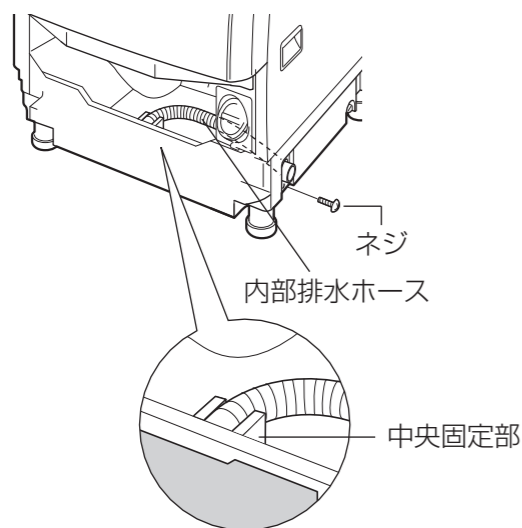
排水口が右側のとき：“本体を据え付けする”から始めてください

排水口が後方及び左側のとき：前面パネルを外す

前面パネルを外す



1 本体前面の固定ネジ(3か所)を外し、前面パネルを外す



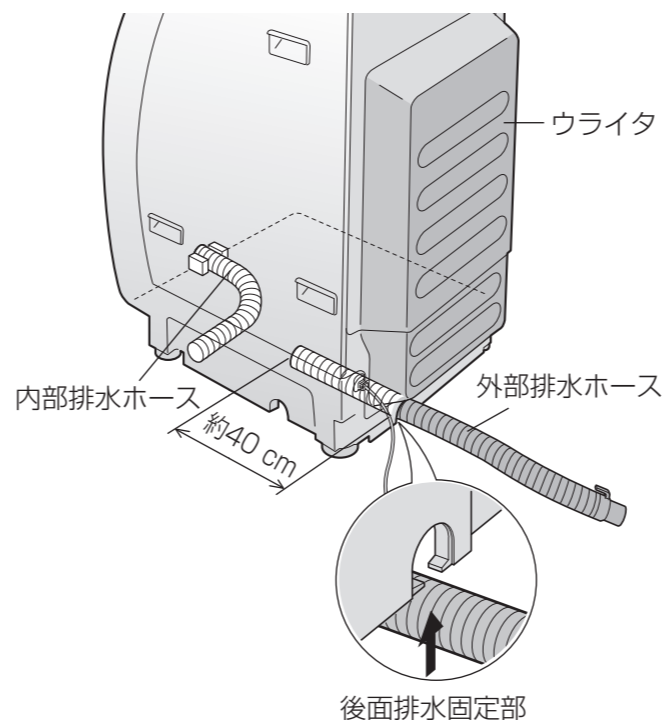
2 右側のネジを外し、内部排水ホースを抜く

●内部排水ホースの中央固定部は、絶対に外さないでください。

排水口の位置

排水口が後方にあるとき

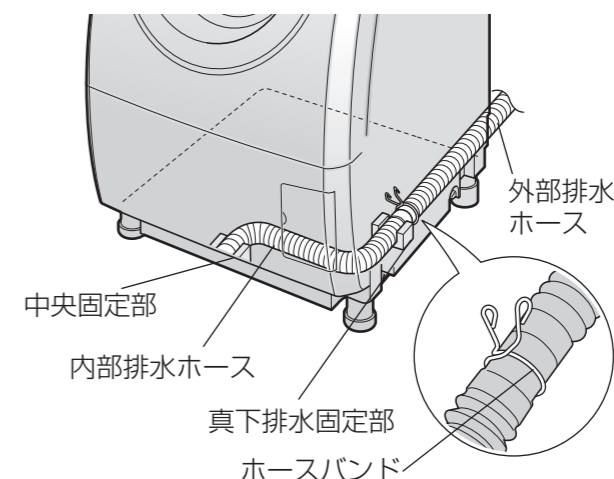
内部排水ホースを付け換え、外部排水ホースとつなぐ



●内部排水ホースの中央固定部は、絶対に外さないでください。

内部排水ホースを付け換える

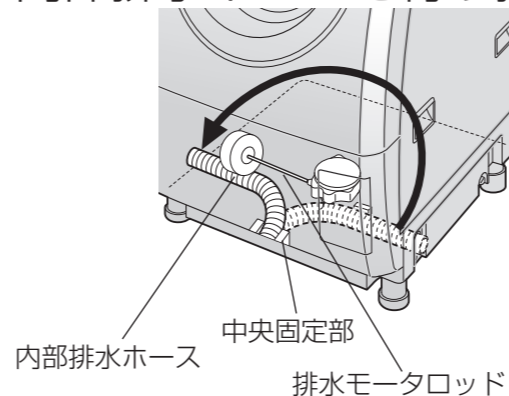
- ①外部排水ホースを伸ばした状態で約40 cm 本体内に挿入し、後部排水固定部に固定する。
- ②内部排水ホースに外部排水ホースを取り付け、ホースバンドで固定する。
- ③内部排水ホースを真下排水固定部に固定する。
●見えにくい場合はウライタを外して確認してください。
- ④外部排水ホースのジャバラを縮め、たるみをなくして真っ直ぐにする。
- ⑤前面パネルを元の位置に取り付ける。



本体を据え付けする

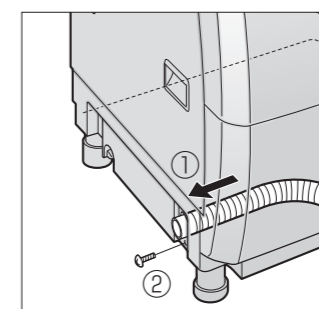
排水口が左側にあるとき

内部排水ホースを付け換える



- 内部排水ホースの中央固定部は、絶対に外さないでください。
- 排水モータのロッドに力を加えないでください。
(ロッドの折れ、曲げは排水異常になります)

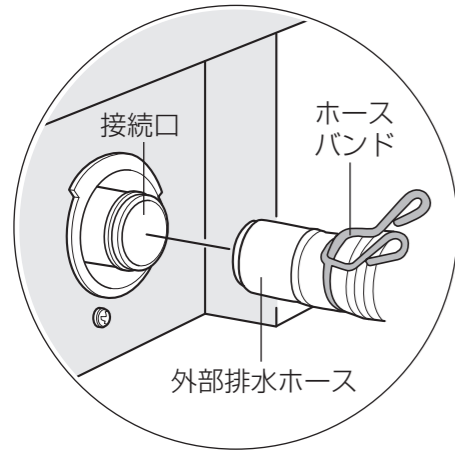
- ①内部排水ホースを左側排水固定部に固定する。
- ②接続口を左側にネジで固定する。



- ③付属のキャップを本体右側面に付ける。
- ④前面パネルを元の位置に取り付ける。

外部排水ホースをつなぐ

1 外部排水ホースを接続口に接続する

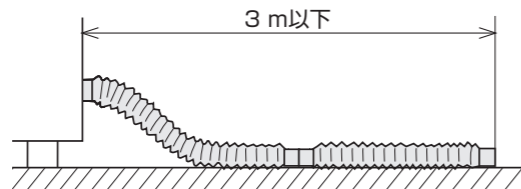


■外部排水ホースの引き回し

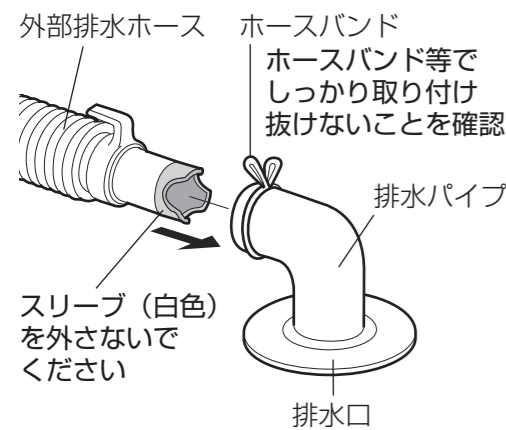
(排水口に排水トラップがある場合)
途中の立ち上がりはなるべく低くしてください。

(排水口に排水トラップがない場合)
途中で約10 cm立ち上げてください。または、簡易トラップホルダ(別売品 AXW179-8DZ0)を使用してください。

●延長するときは3 m以下!



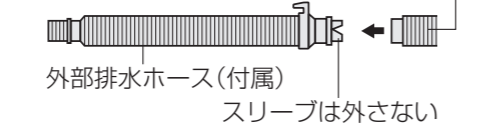
2 外部排水ホースを排水パイプに接続する



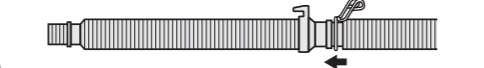
外部排水ホースの長さが足りないとき

別売の内径30 mmの延長用排水ホース(1 m: AXW2D-31 2 m: AXW2D-32)をお求めになり、図のように接続してください。

①延長用排水ホース(別売)を差し込む

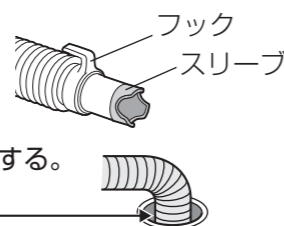


②ホースバンドで固定する



●先端部を直接、排水口に差し込む場合

- ①スリーブ(白色)を外す。
- ②ホース先端部を押さえてつぶしながらフックを抜く。
- ③スリーブ(白色)を付ける。
- ④排水口に差し込み、引っ張っても抜けを確認する。

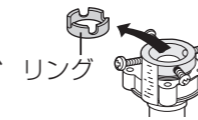
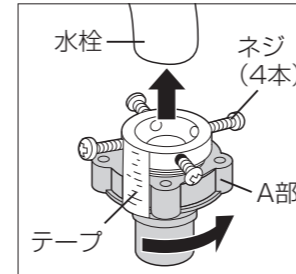


5. 給水栓つぎて・給水ホースをつなぐ

1 給水栓つぎてを水栓に固定する

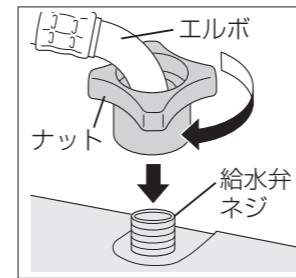
- ①ネジを緩める。
- ②水栓につなぎ、ネジを均等に締める。
- ③テープをはがす。
- ④A部を右に回してしっかり締める。(緩いと水漏れの原因)

●水栓の径が18 mm~24 mmのときは、ネジを緩めてリングを外してください。



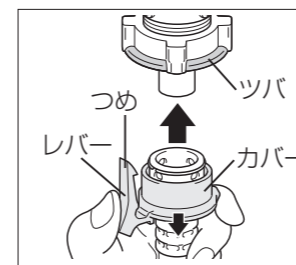
2 給水ホースを給水弁ネジにつなぐ

- ①ナットと給水弁ネジを水平に合わせる。
 - ②ナットを締める。
- ぐらつきや緩みがないか確認してください。



3 給水ホースを給水栓つぎてにつなぐ

- ①レバーを押し、カバーを押し下げたまま差し込む。
- ②レバーのつめをツバに掛ける。(外れると、水漏れの原因)



お願い

給水栓つぎて・給水ホースは必ず新品を取り付けてください(古いものを使用すると水漏れの原因)

⚠ 注意

給水ホースは無理に折り曲げない
(ホース折れのクセが付き、水漏れの原因)

ナットはしっかり締める
(水漏れの原因)

お願い

給水ホースの引き回しをしやすいように、エルボの位置決めをしたあとに、傾かないようにしっかりと最後までナットを締め付けてください(締め付けが不十分な場合は水漏れの原因)

お願い

●給水栓つぎてをつなぎ直すときは、ネジ山が約4 mm見えるまでA部を左に回してからつないでください。

■給水ホースの長さが足りないとき

●販売店で延長用給水ホースをお求めください。

給水ホース(付属) 延長用給水ホース(別売)



■給水ホースの外し方

ホース内の水を抜きホースを外します。(水の飛び散りを防ぐため)

- ①水栓を閉じてドアを閉める。
- ②電源を入れてスタートする。
- ③約1分後、電源を切る。
- ④レバーを下に押し、カバーを押し下げたまま、ホースを外す。

