

施工説明書 (宅配ボックス有線接続用)

対応機種	ワイヤレスモニター付 テレビドアホン	電源コード式
製品番号	ワイヤレスモニター VL-SWE750KF ワイヤレスモニター VL-SWE750KS	

- 宅配ボックス本体の施工説明書とあわせて、お読みください。
- 本書では、本機のモニター親機を「ドアホン親機」、カメラ玄関子機を「ドアホン」と表記しています。
- 接続・動作確認は、宅配ボックス設置業者様で実施してください。
- 使いかたは「取扱説明書(宅配ボックス連携編)」をお読みください。
- 施工が原因で不具合が生じた場合は、宅配ボックス設置業者様または販売店にご相談ください。
- 本書に記載のイラストや画面はイメージです。実際とは異なる場合があります。

施工をされる方へ

- 本書および接続する宅配ボックス本体の施工説明書をよくお読みのうえ、正しく安全に施工してください。特に「安全上のご注意」は、施工前に必ずお読みください。施工説明書に記載されていない方法や、指定の部品を使用しない方法で施工されたことにより事故や損害が生じたときには、当社では責任を負えません。また、その施工が原因で故障が生じた場合は、製品保証の対象外となります。
- 施工終了後は、必ず本書をお客様にお渡しください。

安全上のご注意 必ずお守りください

人への危害、財産の損害を防止するため、必ずお守りいただくことを説明しています。

- 誤った使い方をしたときに生じる危害や損害の程度を区分して、説明しています。
- お守りいただく内容を次の図記号で説明しています。

警告	「死亡や重傷を負うおそれがある内容」です。	禁止	してはいけない内容です。
注意	「軽傷を負うことや、財産の損害が発生するおそれがある内容」です。	禁止	実行しなければならぬ内容です。

警告

火災・感電・漏電などを防ぐために

- 分解・修理・改造しない
→ 修理は販売店にご相談ください。
- 端子に電源 (AC100 V) を接続しない
- 雷のときは配線工事をしない
- 指定以外の機器は接続しない
- ドアホン親機の電源 (AC100 V) を入れたまま配線工事をしない

注意

感電などを防ぐために

- 土中埋設配線する場合は、土中での接続はしない (絶縁劣化により、感電の原因になることがあります)
- 土中埋設配線する場合は、保護管を使用する
- 屋外配線する場合は、雷サージ保護のため、避雷器を取り付けるか、保護管を使用して埋設配線する

パナソニック株式会社
パナソニック エンターテインメント&コミュニケーション株式会社
〒570-0021 大阪府守口市八雲東町1丁目10番12号

© Panasonic Entertainment & Communication Co., Ltd. 2022



PNQX9232ZA F0522MMO
Printed in Vietnam

有線接続による宅配ボックス連携について

本機には、次の2つの方法で対応の宅配ボックスを有線接続できます。

- 本機のドアホン1に宅配ボックスを接続する (2台まで)
- 本機のドアホン親機に宅配ボックスを接続する (1台まで)

対応機種と必要な機材 (宅配ボックス設置業者様にてご準備ください)

- 対応機種情報は、右記のQRコードから確認できます。スマートフォンなどでQRコードを読み取り、表示されたサイトにアクセスしてください。(通信料金がかかります)
- QRコードは株式会社デンソーウェーブの登録商標です。



宅配ボックスの設置や本機との接続について

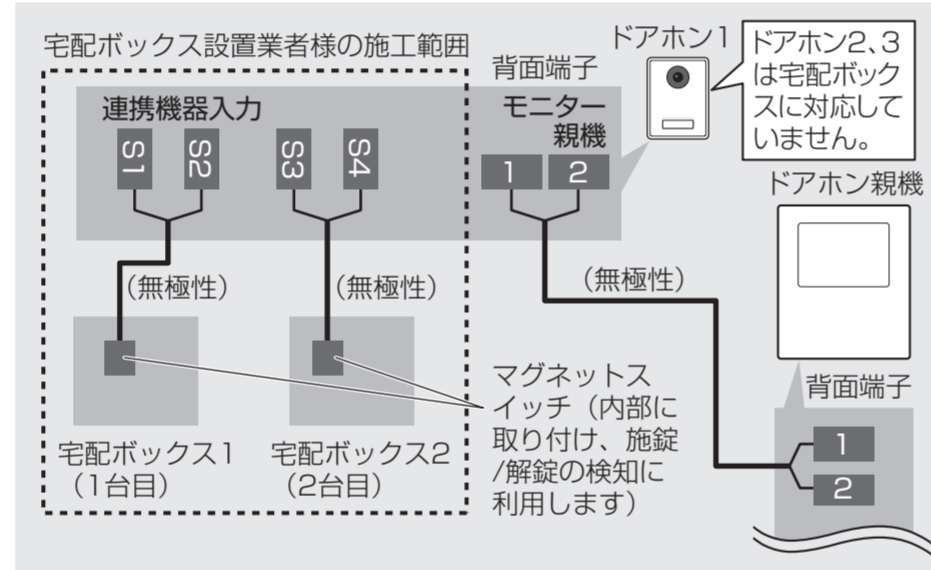
- 宅配ボックスへの穴あけ加工や配線処理などが必要です。加工や配線は宅配ボックスの設置業者様に依頼することをお勧めします。工事費などは設置業者様にご確認ください。

- 本機との接続後はドアホン親機での設定が必要です。設定は、宅配ボックスの設置業者様が行ってください。

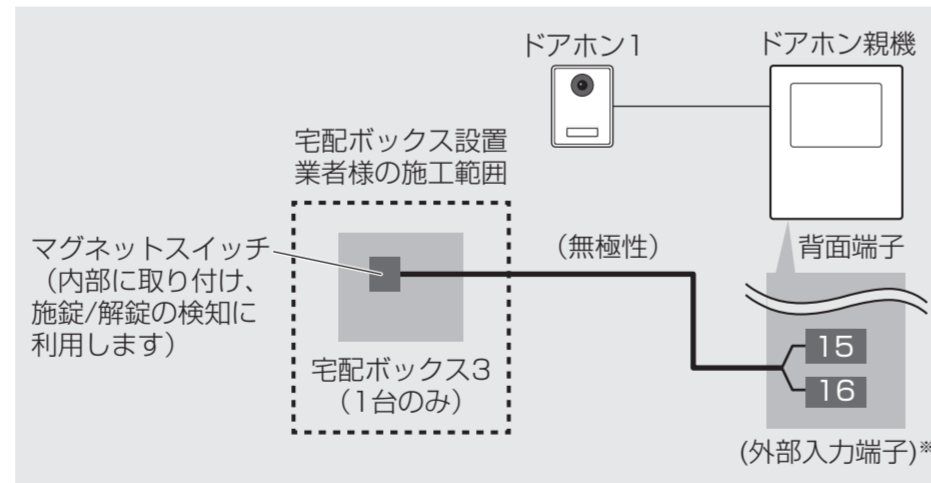
- 宅配ボックスの設置場所は、ドアホン1の撮影範囲内で宅配業者様が映る位置にしてください。宅配ボックスの荷受け時にドアホン1で荷受けの様子を録画することができます。
・ドアホンの撮影範囲は、「施工説明書(ドアホン親機とドアホンの設置用)」をお読みください。

配線系統図

- ドアホン1に接続するとき (連携機器入力端子に接続)



- ドアホン親機に接続するとき (外部入力端子に接続)



※外部入力端子に宅配ボックスを接続すると、警報器(火災・ガス)、非常ボタン、コール機器は接続できません。

1 宅配ボックスの準備

- 加工方法は、宅配ボックス本体の施工説明書をお読みください。施工説明書に記載がない場合などは、左記のQRコードからも確認できます。

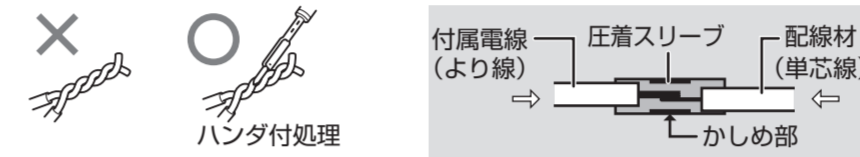
- 1 宅配ボックスに配線用の穴を開ける

- 2 宅配ボックスに配線材を結線したマグネットスイッチを取り付ける

- 配線材は配線用の穴から出しておきます。

〈結線方法〉

マグネットスイッチの付属線(より線)と配線材(単芯線)をハンダ付処理してテーピングで絶縁するか、市販の圧着スリーブで圧着処理をしてください。(結線部をよじっただけでは接触不良になり、正しく動作しない場合があります)



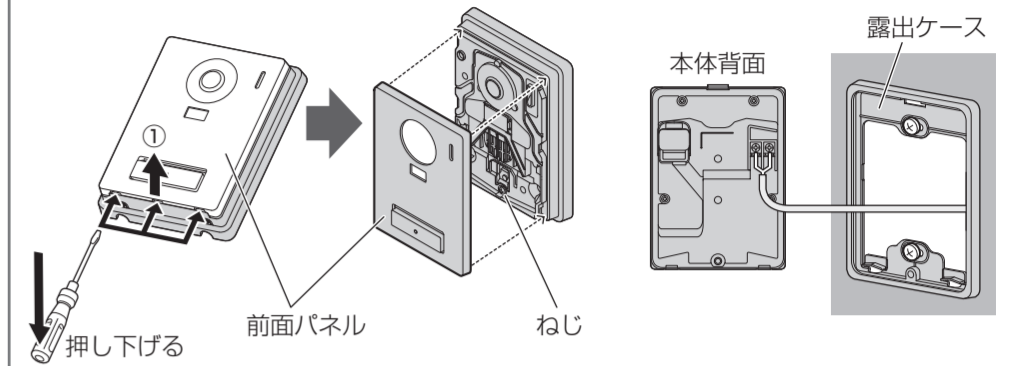
- 配線材(単芯線)やハンダ、圧着スリーブは宅配ボックス設置業者様にてご準備ください。
- 配線材(単芯線)の線種はφ0.65mm~φ0.9mm、配線距離は50m以内でご使用ください。(配線距離を超えると、動作不良の原因になります)

2 宅配ボックスからの配線材を接続する

配線材をドアホン1 (VL-VH575A) に接続する場合

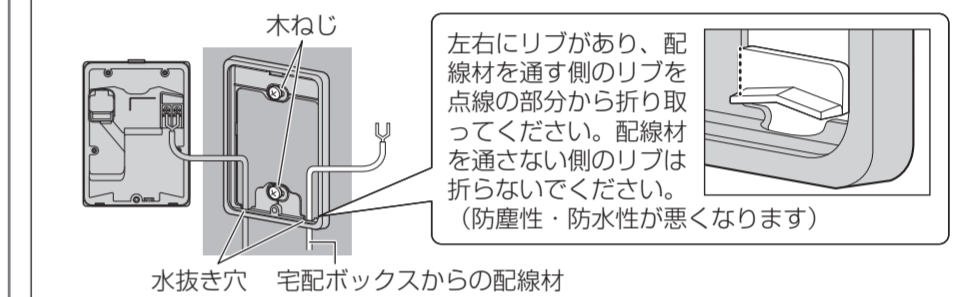
- 1 ドアホン1の本体を露出ケースから取り外す

- 1 底面の穴に⊖ドライバーを差し込んで押し下げ、前面パネルを①の方向に持ち上げて取り外す(パネルを傷つけないようご注意ください)
- 2 ねじをゆるめて、本体を露出ケースから取り外す



宅配ボックスからの配線材を壁に取り付ける場合 (露出配線)

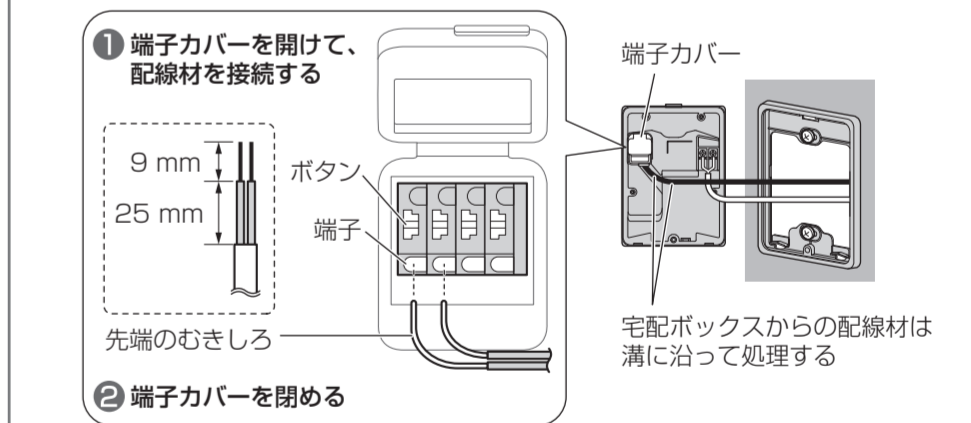
- 1 木ねじをゆるめて、宅配ボックスからの配線材を水抜き穴に通す



- 2 木ねじを締めて露出ケースを壁面に確実に取り付ける

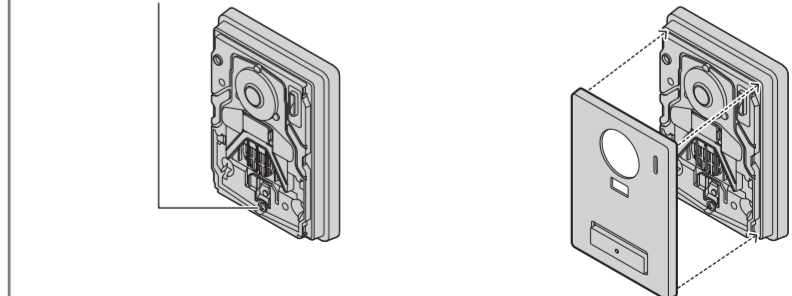
2 ドアホン1に配線材を接続する

- 配線系統図(左記)に従って正しく接続してください。
- 配線材は、各端子の横にあるボタンをドライバーの先などで押しながら抜き差ししてください。(ボタンを強く押しすぎると、端子破損の原因になりますのでご注意ください)



3 ドアホン1の本体を露出ケースに固定し、前面パネルを元のように取り付ける

- 1 露出ケースに取り付けてねじを締める
- 2 前面パネルを取り付ける



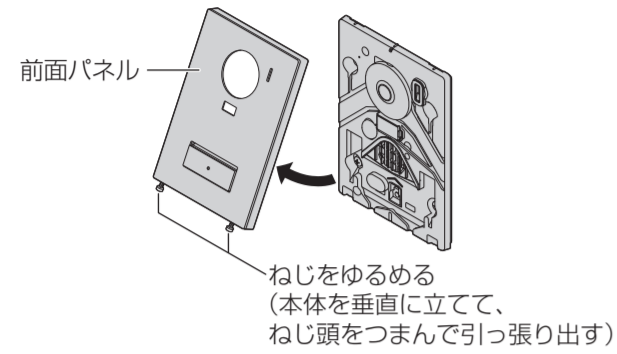
PNQX9232ZA F0522MMO
Printed in Vietnam

2 宅配ボックスからの配線材を接続する(つづき)

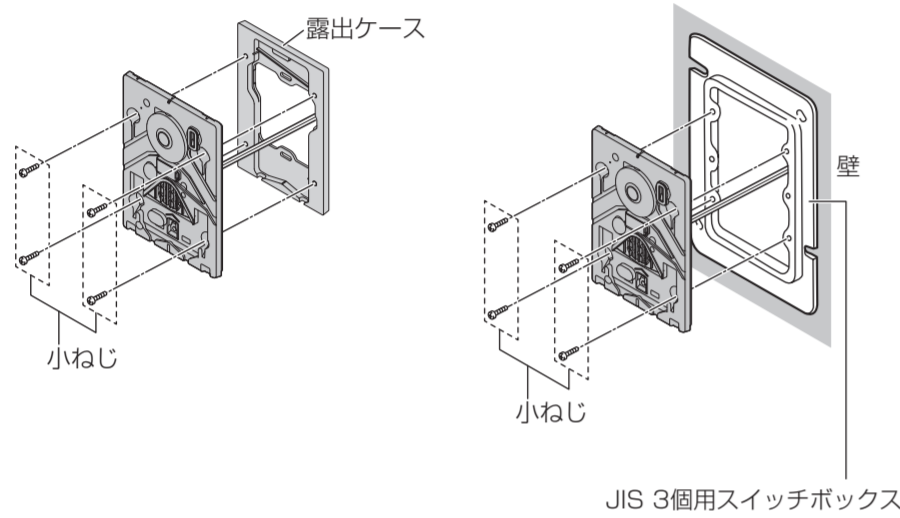
配線材をドアホン1 (VL-VH558A) に接続する場合

1 ドアホン1の本体を、露出ケースまたはスイッチボックスから取り外す

- ① ねじをゆるめて、前面パネルを取り外す

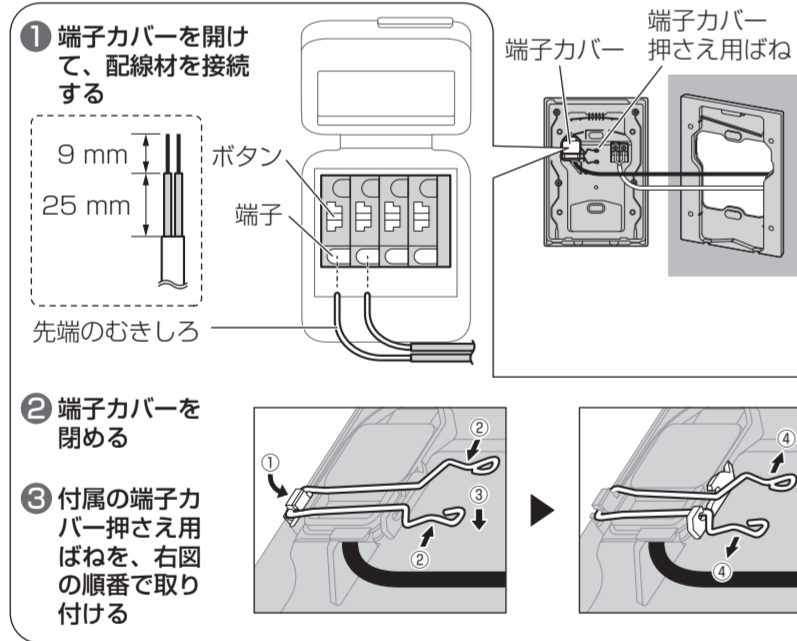


- ② ねじをゆるめて、本体を取り外す



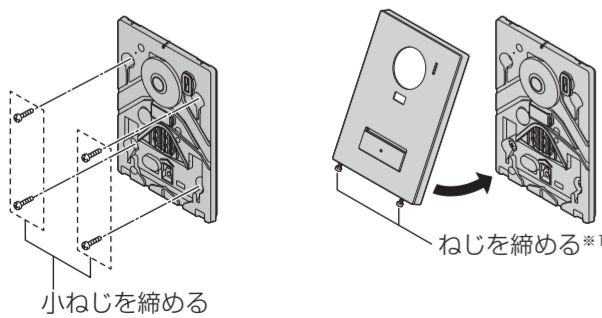
2 ドアホン1に配線材を接続する

- 配線系統図(表面)に従って正しく接続してください。
- 配線材は、各端子の横にあるボタンをドライバーの先などで押しながらかき差ししてください。(ボタンを強く押しすぎると、端子破損の原因になりますのでご注意ください)



3 ドアホン1の本体を、露出ケースまたはスイッチボックスに固定し、前面パネルを元のように取り付ける

- ① ねじを締めて、本体を固定する ② ねじを締めて、前面パネルを取り付ける

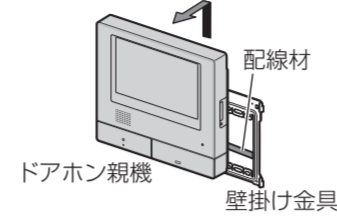


※1 電動ドライバーなどを使う場合は、ねじの破損防止のため、締め付けトルクを 0.3 N・m (3 kgf・cm) 以下に設定してから固定してください。

配線材をドアホン親機に接続する場合

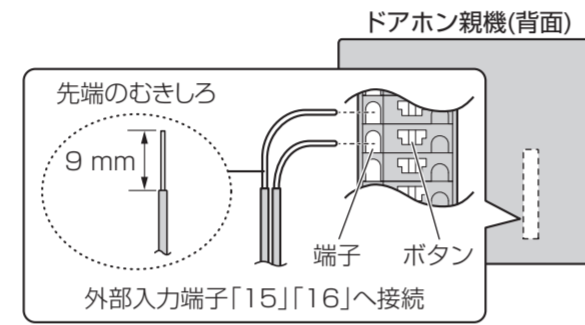
1 壁に設置されたドアホン親機を、壁掛け金具から取り外す

- 右図のように、本体を矢印方向に引き上げて取り外してください。

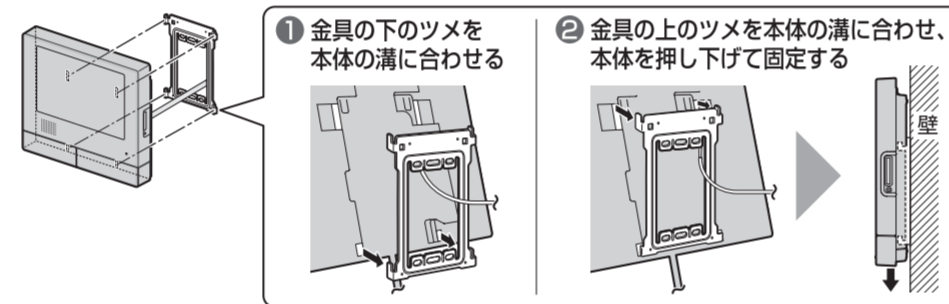


2 宅配ボックスからの配線材を、ドアホン親機の外部入力端子に接続する

- 配線系統図(表面)に従って正しく接続してください。
- 配線材は、各端子の横にあるボタンをドライバーの先などで押しながらかき差ししてください。



3 ドアホン親機を取り付ける



3 ドアホン親機で宅配ボックスの接続設定をする

ドアホン1に接続した場合とドアホン親機に接続した場合で、設定方法が異なります。接続先に応じた設定を行ってください。

宅配ボックスをドアホン1に接続した場合

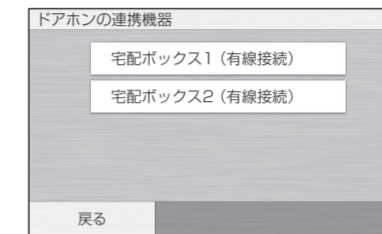
1 取り付けと接続を確認する

- 誤配線、ショートなどが無いことを確認してください。

2 ドアホン親機の電源を入れる

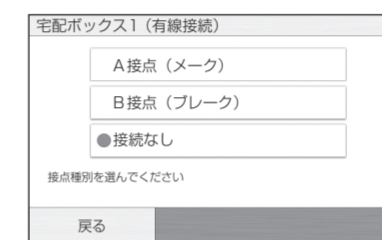
3 ドアホン親機で次の設定をする

- ① トップメニューの【設定/情報】→【設定を変更】→【接続機器の設定】→画面右下の【▼】→【ドアホンの連携機器】→設定する宅配ボックス番号を選んでタッチする
- 宅配ボックス(有線接続)の画面が表示されます。



- ② 接点種別 (A接点/B接点) を選んでタッチする

- [A接点(メーク)]は宅配ボックスの施錠時に接点がONになる場合に選べます。



4 終わったら、終了を押す

宅配ボックスをドアホン親機に接続した場合

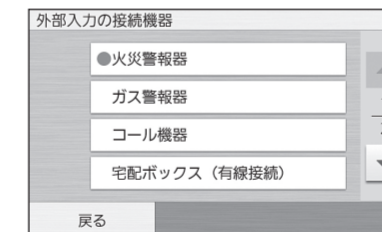
1 取り付けと接続を確認する

- 誤配線、ショートなどが無いことを確認してください。

2 ドアホン親機の電源を入れる

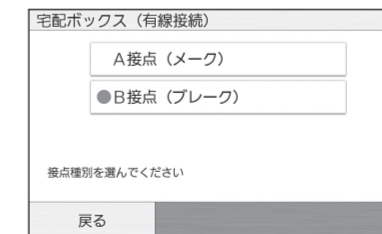
3 ドアホン親機で次の設定をする

- ① トップメニューの【設定/情報】→【設定を変更】→【接続機器の設定】→画面右下の【▼】(2回タッチ)→【外部入力接続機器】→【宅配ボックス(有線接続)】をタッチする
- 宅配ボックス(有線接続)の画面が表示されます。



- ② 接点種別 (A接点/B接点) を選んでタッチする

- [A接点(メーク)]は宅配ボックスの施錠時に接点がONになる場合に選べます。



4 終わったら、終了を押す

4 正しく動作するか確認する

- 取り付け・接続後、正しく設定・配線できているか下記の手順で動作を確認してください。
- 宅配ボックス本体の取扱説明書もあわせてお読みください。

宅配ボックスの操作

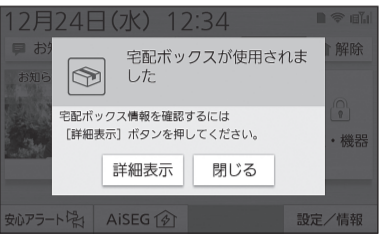
1 宅配ボックスを施錠する

- ドアホン親機のお知らせランプが点灯します。

ドアホン親機の操作

2 ドアホン親機で次の操作をする

- ① お知らせランプが点灯中に画面をタッチする
- お知らせランプが消灯します。
 - 宅配ボックスが使用されていたら、右記のように表示されます。



- ② [詳細表示]をタッチする

- 連携している宅配ボックスの情報が表示されます。
- 宅配ボックスの番号は、次のように表示されます。
 - ・ドアホン1の連携機器入力端子「S1、S2」に接続→「有線宅配ボックス1」
 - ・ドアホン1の連携機器入力端子「S3、S4」に接続→「有線宅配ボックス2」
 - ・ドアホン親機の外部入力端子に接続→「有線宅配ボックス3」



3 終わったら、終了を押す

宅配ボックスの操作

4 宅配ボックスを解錠する

お知らせ

- 宅配ボックスを施錠してもドアホン親機のお知らせランプが点灯せず、解錠時に点灯する場合は、再度、接続設定を行い、接点種別の「A接点(メーク)」と「B接点(ブレイク)」を変えてみてください。(左記「3」ドアホン親機で宅配ボックスの接続設定をする)