

## 施工説明書 (宅配ボックス無線接続用)

製品名	ワイヤレスモニター付 テレビドアホン	電源コード式
品番	ファイル エスタブリューイ ケイエフ <b>VL-SWE750KF</b> ファイル エスタブリューイ ケイエス <b>VL-SWE750KS</b>	

- 宅配ボックス本体の施工説明書とあわせて、お読みください。
- 本書では、本機のモニター親機を「ドアホン親機」、カメラ玄関子機を「ドアホン」と表記しています。
- 接続・動作確認は、宅配ボックス設置業者様で実施してください。
- 使いかたは「取扱説明書(宅配ボックス連携編)」をお読みください。
- 施工が原因で不具合が生じた場合は、宅配ボックス設置業者様または販売店にご相談ください。
- 本書に記載のイラストや画面はイメージです。実際とは異なる場合があります。

### 施工をされる方へ

- 本書および宅配ボックス本体の施工説明書と開閉センサーの取扱説明書をよくお読みの上、正しく安全に施工してください。特に「安全上のご注意」は、設置前に必ずお読みください。施工説明書に記載されていない方法や、指定の部品を使用しない方法で施工されたことにより事故や損害が生じたときには、当社では責任を負えません。また、その施工が原因で故障が生じた場合は、製品保証の対象外となります。
- 施工終了後は、必ず本書をお客様にお渡しください。

## 無線接続による宅配ボックス連携について

本機には、対応の宅配ボックスを無線接続できます。(2台まで)

### 対応機種と必要な機器 (宅配ボックス設置業者様にてご準備ください)

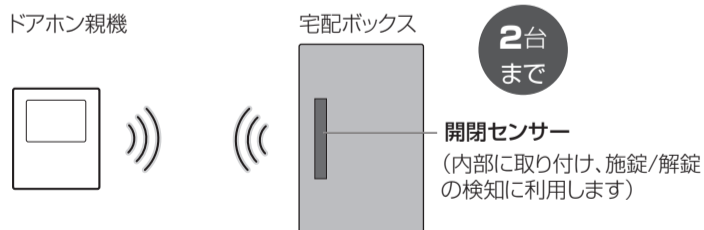
パナソニック製  
COMBO-LIGHT (コンボライト)  
品番: CTNR60□□シリーズ



- 詳しい情報は、右記のQRコードから確認できます。スマートフォンなどでQRコードを読み取り、表示されたサイトにアクセスしてください。(通信料金がかかります)
- QRコードは株式会社デンソーウェブの登録商標です。

必要な機器	開閉センサー 品番: KX-HJS100 ● 宅配ボックスが2台の場合は2個入りをお買い求めください。 KX-HJS100W
-------	--

- ドアホン親機への登録は宅配ボックス設置業者様が行ってください。



### 宅配ボックスの設置場所について

- 宅配ボックスの設置場所は、ドアホン1の撮影範囲内で宅配業者様が映る位置にしてください。  
宅配ボックスの荷受け時にドアホン1で荷受けの様子を録画することができます。  
・ ドアホンの撮影範囲は、「施工説明書(ドアホン親機とドアホンの設置用)」をお読みください。

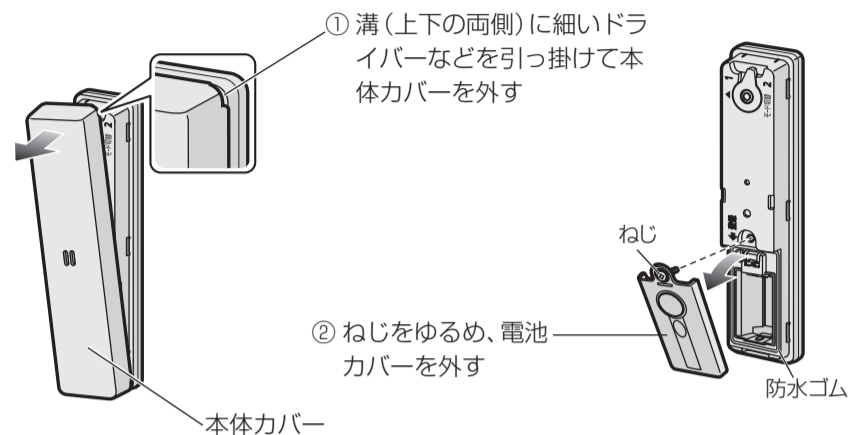
## ドアホン親機に登録する

開閉センサーをドアホン親機に登録し、その開閉センサーを宅配ボックスに取り付けることで無線での宅配ボックス連携ができるようになります。

### 1 開閉センサーの準備をする

- 開閉センサーは本体カバーと電池カバーを外してください。(詳しくは、開閉センサーの取扱説明書をお読みください)

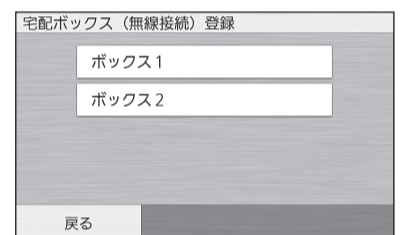
#### 開閉センサーの電池カバーの外しかた



### 2 開閉センサーをドアホン親機に登録する

#### ドアホン親機の操作

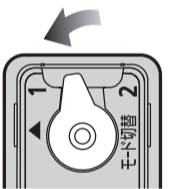
- 1 トップメニューの「設定/情報」→「設定を変更」→画面右下の「▼」→「接続機器の登録/減設」→「登録」→画面右下の「▼」→「宅配ボックス(無線接続)」をタッチする  
● 宅配ボックス(無線接続)の登録画面が表示されます。



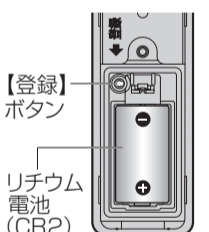
- 2 登録する宅配ボックス番号をタッチする  
● 続けて、約5分以内に開閉センサーで下記の操作をしてください。

#### 登録する開閉センサーの操作

- 3 電池を外した状態で、モード切替スイッチを「モード1」側に合わせる



- 4 電池を入れ、「ピッ」と鳴ってから2分以内に登録ボタンを先端の細いもので3秒以上押す  
● 「ピッピッピッ」のあと、「ピー」と約1秒間鳴ったら登録完了です。



#### ドアホン親機の操作

- 5 登録完了画面が出たら、表示内容(登録した宅配ボックス番号)を確認する  
● 画面を終了するには「終了」を押してください。

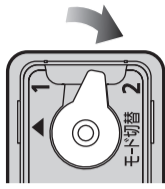


# ドアホン親機に登録する(つづき)

## 3 宅配ボックスの設置場所で、ドアホン親機からの電波レベルを確認する

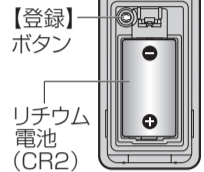
### 登録した開閉センサーの操作

- 1 電池を外し、モード切替スイッチを「モード2」にする



- 2 電池を入れ、2分以内に登録ボタンを先端の細いもので押し(2秒以上押さない)、宅配ボックスの設置場所で電波レベルを確認する

- 電波レベルの確認音が約3分間鳴る。
- 電波レベル2以上でのご使用をお勧めします。
- 電波レベルが弱いまたは圏外の場合は、電波レベルの強い場所へ宅配ボックスを設置してください。移動できないときは、別売の中継アンテナを設置すると改善できることがあります。



電波レベル		確認音
強い ▼ 弱い	レベル 3	ピー ピー ピー
	レベル 2	ピー ピー
	レベル 1	ピー
圏外(親機からの電波が届いていません)		ピピピ ピピピ

- 3 確認後、電池を外す

- 電池は磁石と開閉センサー本体を宅配ボックスに取り付けたあとに入れます。

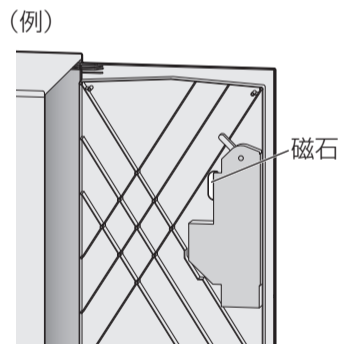
## 4 開閉センサーを宅配ボックスに取り付ける

- 取り付け方法は、宅配ボックス本体の施工説明書をお読みください。施工説明書に記載がない場合などは、QRコードからも確認できます。



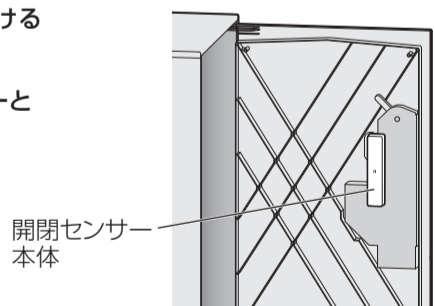
- 1 磁石を宅配ボックスに取り付ける

- 磁石は開閉センサーに付属されています。



- 2 開閉センサー本体を宅配ボックスに取り付ける

- 3 開閉センサー本体に電池を入れ、電池カバーと本体カバーを取り付ける



## 5 正しく動作するか確認する

- 取り付け後、正しく登録・取り付けできているか下記の手順で動作を確認してください。
- 宅配ボックス本体の取扱説明書もあわせてお読みください。

### 宅配ボックスの操作

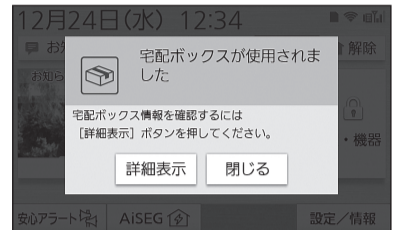
- 1 宅配ボックスを施錠する

- ドアホン親機のお知らせランプが点灯します。

### ドアホン親機の操作

- 2 お知らせランプが点灯中に画面をタッチする

- お知らせランプが消灯します。
- 宅配ボックスが使用されていたら、右記のように表示されます。



- 3 [詳細表示] をタッチする

- 連携している宅配ボックスの情報が表示されます。



- 4 終わったら **終了** を押す

### 宅配ボックスの操作

- 5 宅配ボックスを解錠する

### お願い

- 宅配ボックス設置業者様へ  
ドアホン親機に登録後、ブレーカーを落したり、ドアホン親機の電源プラグを抜くときは、開閉センサーの電池消耗を防ぐため電池を外してください。外した電池は、本書とともにお客様にお渡しするようにしてください。