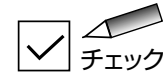




施工完了 チェックシート

確認日	年 月 日
確認者	

1□から7□を



◆施工完了後は、必ず以下のポイントをチェックしてください◆

1□ クイックファスナーを正しく取り付けられていますか

- クイックファスナーが確実に固定されていること。
- 給水ホースが回らないように持ち、クイックファスナーが軽く回ること。
- 給水ホースを引っ張っても抜けないこと。

* クイックファスナーが正しく取り付けされていないと水漏れが発生するおそれがあります。再度、取り付け手順に従ってください。

2□ 止水栓を開けていますか

- 水道の元栓を閉めた場合は開けてください。
- 十分開いていないと洗浄強さが得られないことがあります。

3□ 水漏れしていませんか

- 水漏れがないか必ず確認してください。
- 水漏れしている場合は、必ず止水栓を閉め、再度正しく接続してください。
- *洗浄中、ノズル周辺部から出る水は水圧調整の逃がし水で故障ではありません。【P.17】

4□ 電源が入っていますか

- 電源ランプが点灯していることを確認してください。

5□ 温水タンクに水が入っていますか

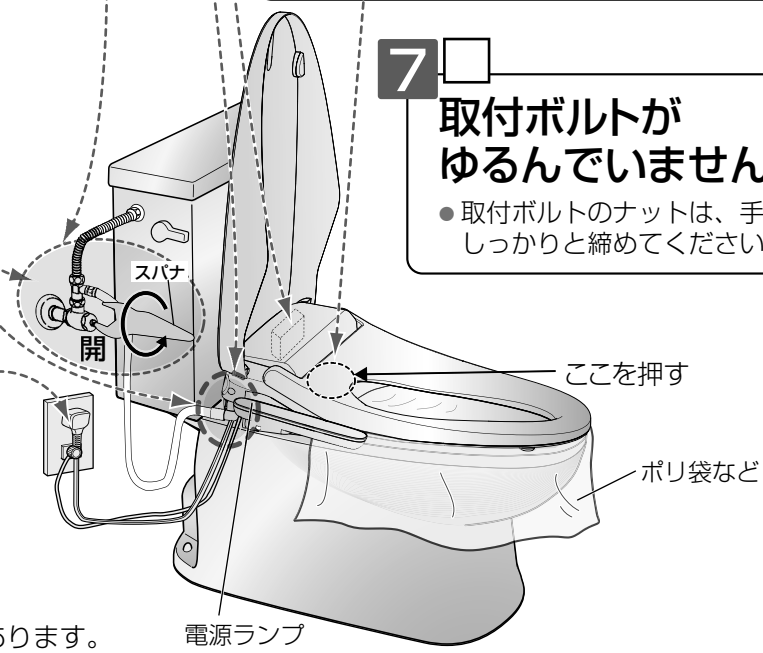
- 施工完了後、ノズル掃除スイッチを押すと、ノズルが出て、タンクに注水が始まります。約1分後、ノズルから水が下向きに出るとタンクに水が入っています。

6□ 着座センサーは正常に働きますか

- ポリ袋など便器にはさむ。
- 便座の左後部を押し、「カチッ」と音がするのを確認してください。着座ランプが点灯します。
- 便座の左後部を押しながら、おしりビデ または ビデ を押し、洗浄水が上に出ることを確認してください。
- 便座の脚ゴムが便器の上にきちり載っていないか、ノズルの下の凸が便器に載り上げていませんか。正しい位置に取り付けができていない場合は、正しい位置に本体を取り付け直してください。

7□ 取付ボルトがゆるんでいませんか

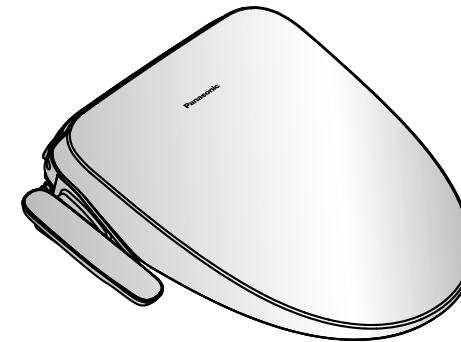
- 取付ボルトのナットは、手でしっかりと締めてください。



お願い
● 試運転は、必ず行ってください。【P.16】

配管方法などはイラストと異なる場合があります。

ビューティ・トワレ



施工説明書をよくお読みのうえ、正しく安全に施工してください。
特に「安全上のご注意」【P.2】は、施工前に必ずお読みください。

- 施工説明書に記載されていない方法や、指定の部品を使用しない方法で施工されたことにより事故や損害が生じたときには、当社では責任を負えません。
- 施工完了後、施工説明書はお客様にお渡しください。
- 施工説明書のイラストはDL-ERX20で説明しています。

パナソニックホームページのサポート情報の画面から取り付け方を動画で公開しています。通信料金はお客様のご負担となります。



	ページ	
1	● 安全上のご注意..... 2	準備
	● 施工の流れ..... 3	
	● 各部の名前と同梱部品の確認..... 4	
2	● 施工の前に..... 6	取付
	● トイレの給水を止める 7	
	● 既設の温水洗浄便座、一般便座を取り外す... 8	
	● 給水ホースを本体に取り付ける..... 9	
	● 本体を取り付ける..... 10	
	● 分岐金具(給水ホース付き)を取り付ける... 12	
	● 給水管を取り付ける..... 13	
	● アース線を接続する..... 13	
	● 止水栓を開ける..... 13	
	● 同梱部品で施工できない場合..... 14	
3	● 試運転..... 16	試運転
4	● こんなときは..... 18	確認
	● 施工完了チェックシート..... 裏表紙	



安全上のご注意

人への危害、財産の損害を防止するため、必ずお守りいただくことを説明しています。

■ 誤った使い方をしたときに生じる危害や損害の程度を区分して、説明しています。

警告 「死亡や重傷を負うおそれがある内容」です。

注意 「軽傷を負うことや、財産の損害が発生するおそれがある内容」です。

■ お守りいただく内容を次の図記号で説明しています。

してはいけない内容です。

実行しなければならない内容です。

警告

注意

コンセントや配線器具の定格を超える使い方、交流100V以外での使用はしない
(たこ足配線などで、定格を超えると、発熱による火災の原因)

電源コード、電源プラグを破損するようなことはしない
(傷んだまま使用すると、感電やショートして火災の原因)

傷んだプラグ・ゆるんだコンセントは使用しない
(感電や発熱による火災の原因)

ぬれた手で、電源プラグの抜き差しはしない
(感電の原因)

上水道以外には接続しない
(ぼうこう炎や皮膚の炎症などを起こす原因)
(腐食や異物付着による水漏れの原因)

バスルーム内など湿気が多い場所には設置しない
(感電や火災の原因)

D種接地工事を行う
(アース工事がされていないと、漏電のときに感電する原因)

電源プラグは根元まで確実に差し込む
(差し込みが不完全ですと、感電や発熱による火災の原因)

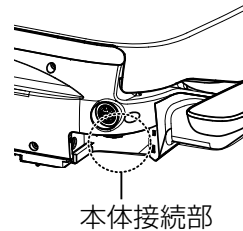
施工は、施工説明書に従って確実に施工を行う
(説明書に従って行わないと、水漏れ、火災、感電の原因)

施工は、必ず同梱部品および指定の部品を使用する
(指定の部品を使用しないと、水漏れ、火災、感電の原因)

電気工事は、内線規程に従って施工する
(内線規程に従わないと、火災、感電の原因)

コンセントのアース端子にアース線を取り付ける
(アース工事がされていないと、漏電のときに感電する原因)

本体接続部は、落下等でストレスをかけない
(ストレスをかけると割れが発生し、水漏れの原因)



本体接続部

水道工事などは、市町村の水道条例に基づいて行う
(条例に基づいて行わないと、水漏れの原因)

移動や施工時、本体を持つ
(便座・便ふたを持つと本体から外れ、けがをする原因)

施工の流れ

各部の名前と同梱部品の確認

P.4
P.5

施工の前に 同梱部品で施工可能

同梱部品で施工できない

P.6

同梱部品で施工できない場合 **タイプ A B C D**
専門業者への依頼をお勧めします

P.14
P.15

トイレの給水を止める

P.7

既設の温水洗浄便座、一般便座を取り外す

P.8

給水ホースを本体に取り付ける

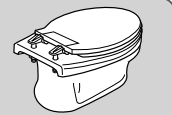


P.9

本体を取り付ける

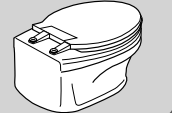


下からナット締めができる便器の場合



P.10

下からナット締めができない便器の場合(上面施工)



P.11

分岐金具(給水ホース付き)を取り付ける

タイプ **A B C D**

P.12

給水管を取り付ける

P.13

アース線を接続する

P.13

止水栓を開ける

P.13

試運転

P.16

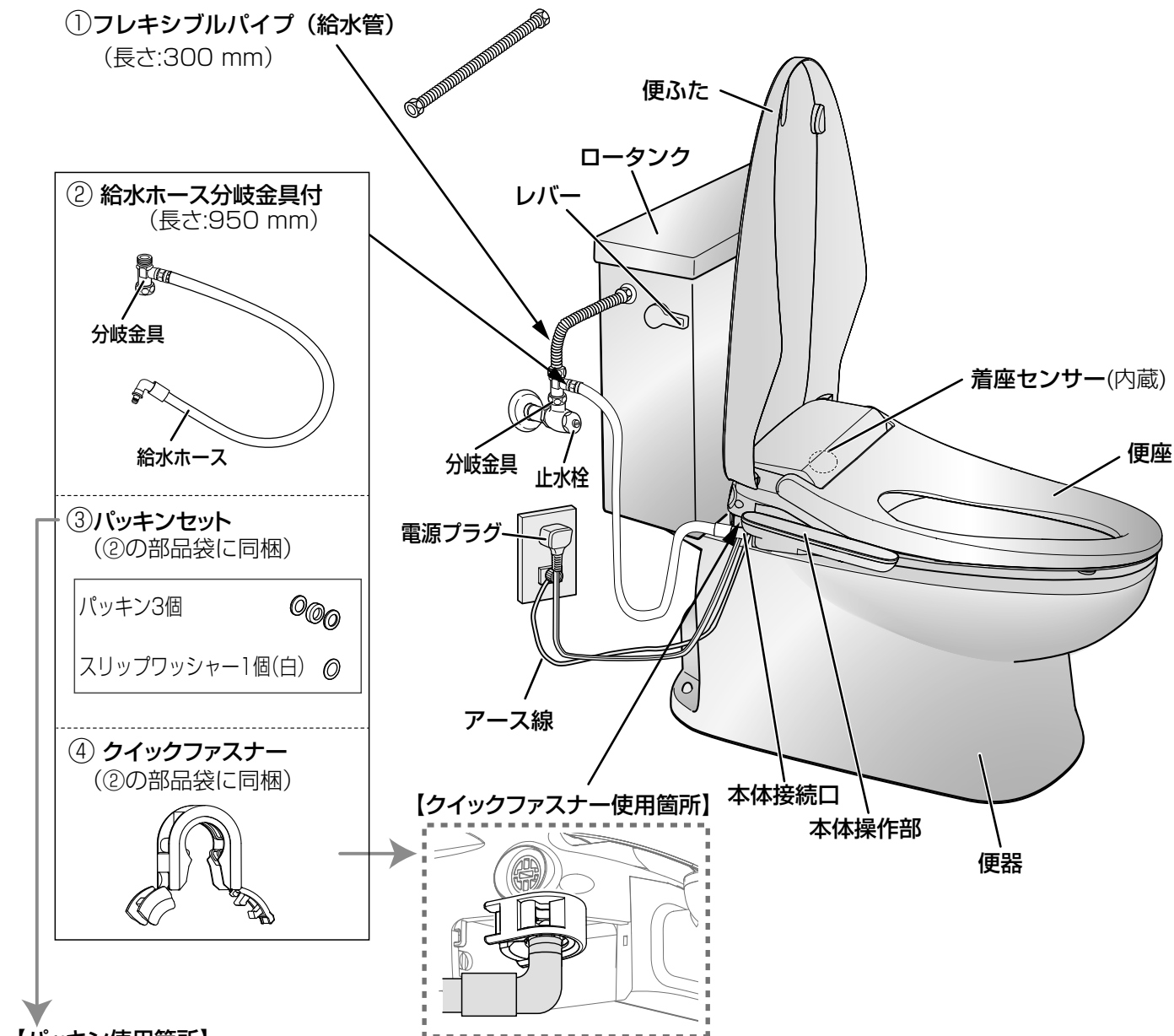
施工完了チェックシートで確認する

裏表紙

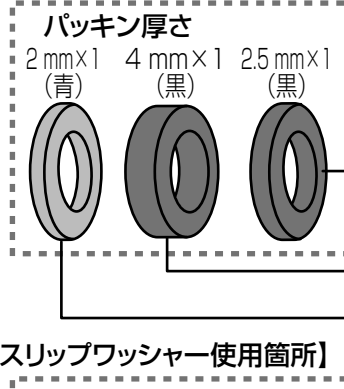
準備

各部の名前と同梱部品の確認

施工方法によっては、パッキンなど、使用しない部品があります。



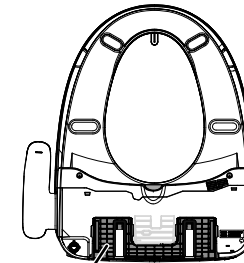
【パッキン使用箇所】



【スリップワッシャー使用箇所】

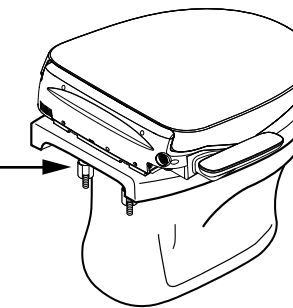
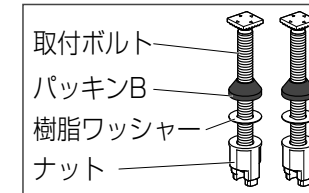
P.13の
既設の給水管を使用する場合
のみ使用

【本体裏面】



本体固定板【P.11】
●本体裏側に取り付けられています。

⑤ 取付ボルトセット



⑥ スパナ

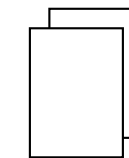


お願い

- 施工後はスパナを必ずお客様にお渡しください。

⑦ 説明書セット

(取扱説明書・施工説明書)



【同梱部品】 同梱部品をチェックしてください。



番号	部品名	数量	チェック欄
①	フレキシブルパイプ (給水管)	1	<input type="checkbox"/>
②	給水ホース分岐金具付	1	<input type="checkbox"/>
③	パッキンセット (パッキン 青 厚さ2 mm ×1) (パッキン 黒 厚さ4 mm ×1) (パッキン 黒 厚さ2.5 mm ×1) (スリップワッシャー 白 ×1)	1	<input type="checkbox"/> (②の部品袋に同梱)
④	クイックファスナー	1	<input type="checkbox"/> (②の部品袋に同梱)
⑤	取付ボルトセット	1	<input type="checkbox"/>
⑥	スパナ	1	<input type="checkbox"/>
⑦	説明書セット	1	<input type="checkbox"/>

準備

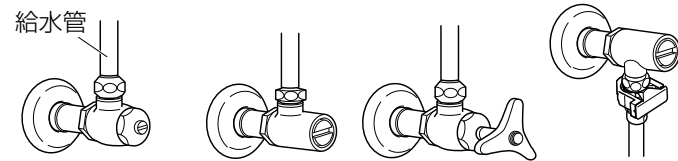
施工の前に

* 同梱部品で施工できない場合があります。

施工に必要な部品は同梱していますが、別売品が必要な場合があります。
トイレの給水管をご確認ください。

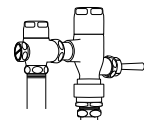
初めて温水洗浄便座を取り付ける場合

● 同梱部品で施工可能

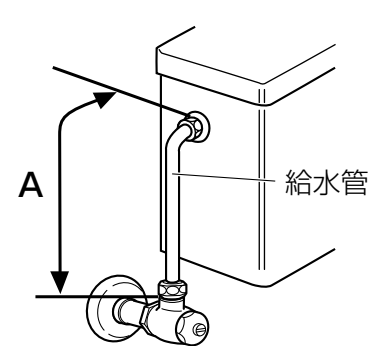


* 同梱部品で施工できない→【P.15 C D】

- 止水栓のない(寒冷地用など)給水管から給水する場合
- フラッシュバルブから給水する場合

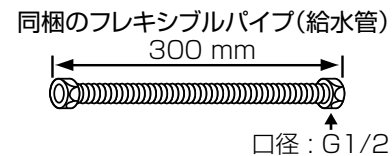


【給水管の長さの確認】



① A寸法が約150～330 mmの場合の施工例

同梱のフレキシブルパイプで取り付けできます。

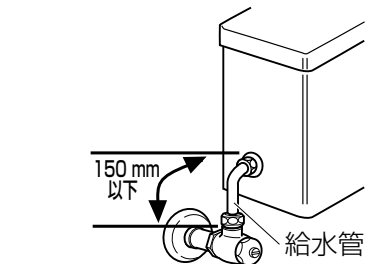


② A寸法が約330 mmより長い場合 (適切な長さが必要な場合)

別売品またはホームセンターなどで市販品を購入してください。

	フレキシブルパイプの長さ	品番
別売品	250 mm	☆AD-HS25B
	350 mm	☆AD-HS35B
	400 mm	☆AD-HS40B
市販品	400 mm以上	A寸法の市販品を購入してください。

☆は、システム部材開発センター扱い(別売品)です。



③ A寸法が約150 mmより短い場合、給水管が外れない場合、給水管に専用のストレーナー(フィルタ)が付いている場合

同梱のフレキシブルパイプは使えません。→【P.14 B】

* 同梱の給水ホースでは短い場合

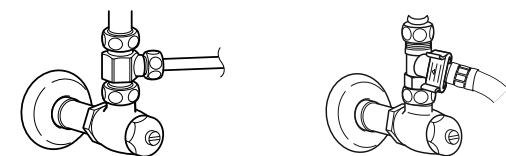
別売の給水ホースが必要です。販売店でご購入ください。→【P.9 お知らせ】

* 便器がアラウーノV便器、下からナット締めできない便器の場合

別売の上面施工ボルトセットが必要です。販売店でご購入ください。→【P.11】

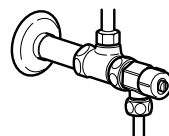
既設の温水洗浄便座から取り替える場合

● 同梱部品で施工可能



* 同梱部品で施工できない→【P.14 A】

- 止水栓のねじ部分が分岐水栓になっている場合



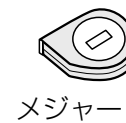
お願い

- 本体の取り付けが完了するまで電源プラグをコンセントに差し込まないでください。故障の原因となります。
- 本体内の残水が凍結している場合は、本体を暖かい部屋に放置し、残水がとけてから施工してください。
- 必ず同梱の給水ホース分岐金具付をご使用ください。

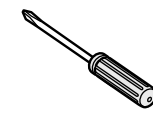
お知らせ

- この商品は水道水を使って検査をしています。商品を取り出す際に多少の水滴が出る場合がありますが、故障ではありません。
- 使用水圧範囲は49～735 kPa{ 0.5～7.5 kgf/cm² } です。
- 本体は2本の取付ボルトと、前の片側の脚ゴムの3点で支える構造です。便座の片側が浮いていますが、便座の強度に問題ありません。【P.17】
- 便器の種類によっては、便座脚ゴムが便器の上に載らず、がたつく場合があります。販売店にご相談ください。

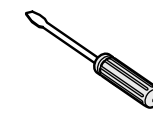
ご準備いただくもの



メジャー



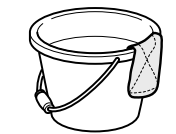
プラスドライバー



マイナスドライバー



モンキーレンチ

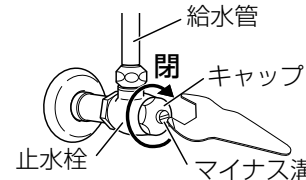


バケツ・ぞうきん

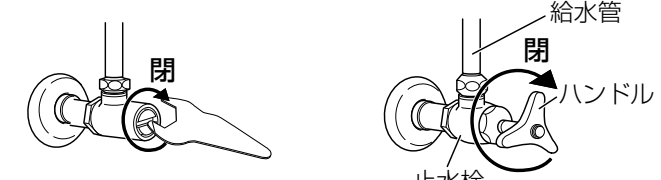
トイレの給水を止める

止水栓がある場合 → 止水栓を閉める

● マイナス溝タイプ



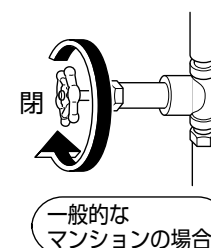
● ハンドルタイプ



止水栓を閉側に止まるまで回した後、ロータンクのレバーを回し水を流しきってください。

止水栓がない場合 → 家の水道の元栓を閉める

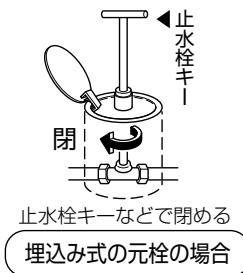
- 元栓を閉める前にガス湯沸器や洗濯機などを使用中の場合は止めてください。
- 閉栓後は近くの蛇口などで給水が止まっていることを確認してください。
- 施工完了後は、水道の元栓を十分開いてください。



一般的なマンションの場合



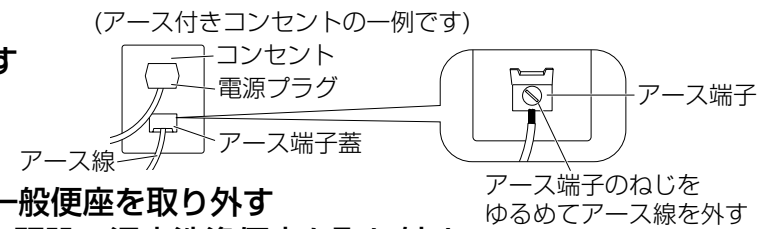
水道メーターと一体になった元栓の場合



止水栓キーなどで閉める埋込み式の元栓の場合

既設の温水洗浄便座、一般便座を取り外す

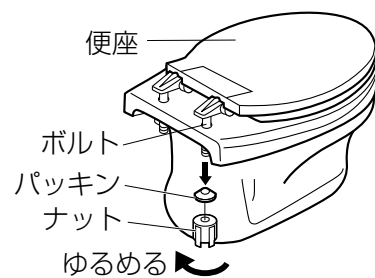
- ① 〈既設の温水洗浄便座から取り替える場合〉
電源プラグを抜き、アース線を外す



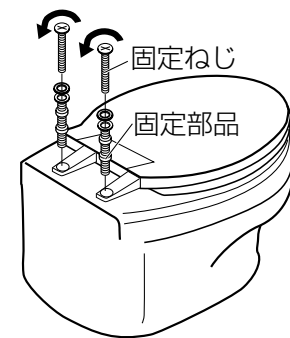
- ② 〈初めて温水洗浄便座を取り付ける場合〉 一般便座を取り外す
〈既設の温水洗浄便座から取り替える場合〉 既設の温水洗浄便座を取り外す

下からナット締めができる便器の場合

1. ナットをモンキーレンチなどでゆるめる。
2. ナット、パッキンを外し便座を取り外す。



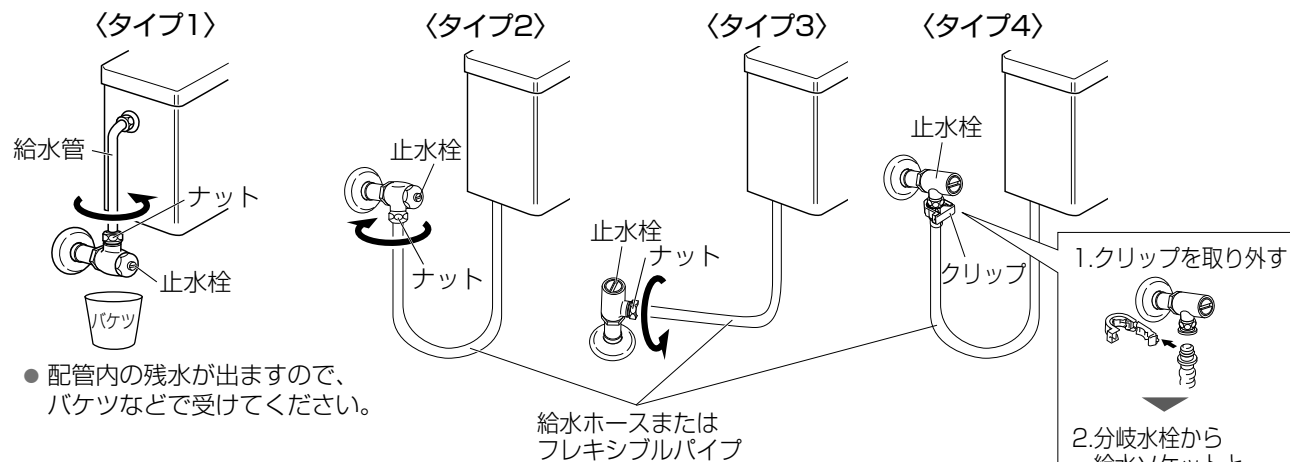
下からナット締めができない便器の場合(上面施工)



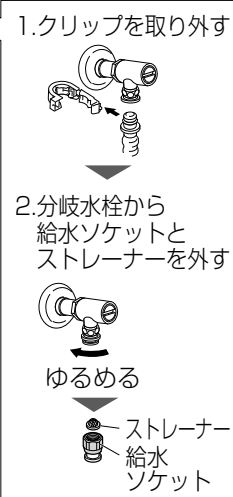
〈ナットがさびてゆるまないときは〉

- 市販のねじゆるめスプレー剤などでゆるめる。
- 取れないときは、金のかなどでボルトを切断する。

- ③ 〈初めて温水洗浄便座を取り付ける場合〉
ナットをゆるめ、給水管（給水ホースまたはフレキシブルパイプ）を取り外す



- 配管内の残水が出ますので、バケツなどで受けてください。



- 〈既設の温水洗浄便座から取り替える場合〉
ナットをゆるめ、分岐金具を取り外す

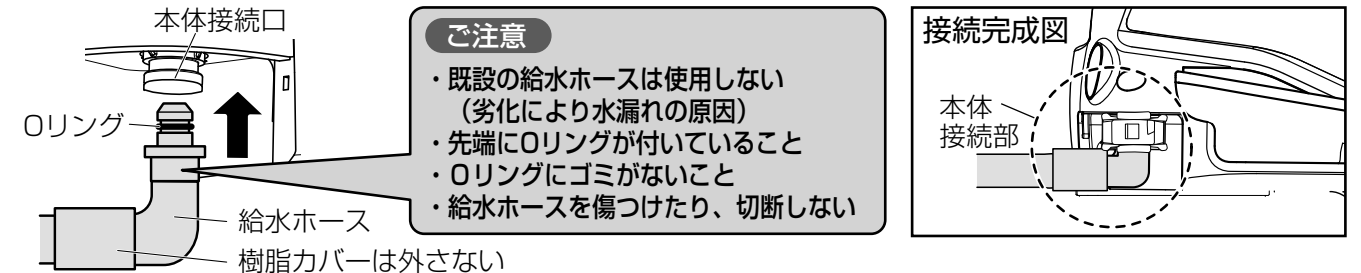


- 配管内の残水が出ますので、バケツなどで受けてください。

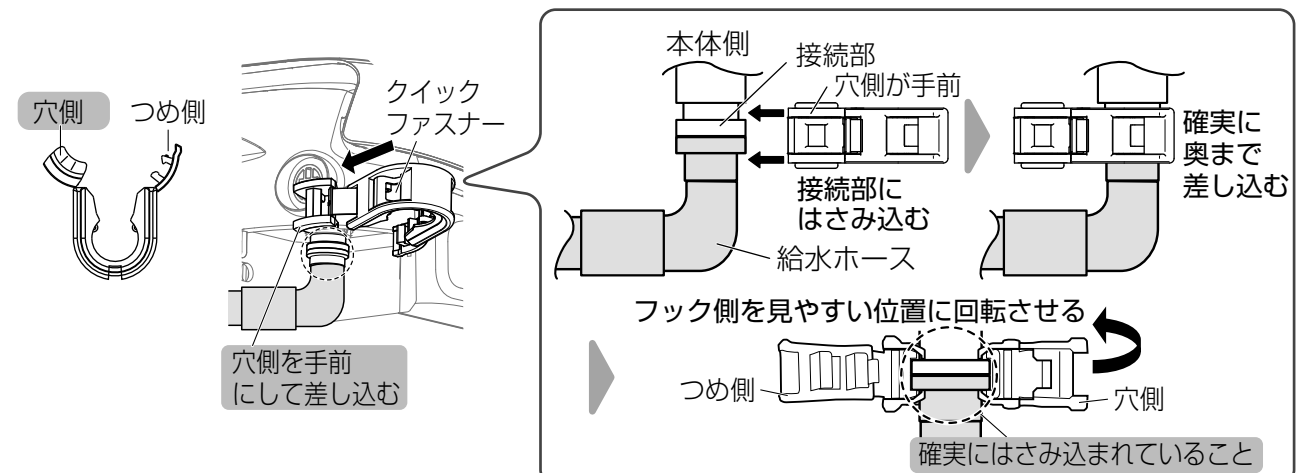
給水ホースを本体に取り付ける

重要：クイックファスナーを正しく取り付けないと重大な水漏れの原因

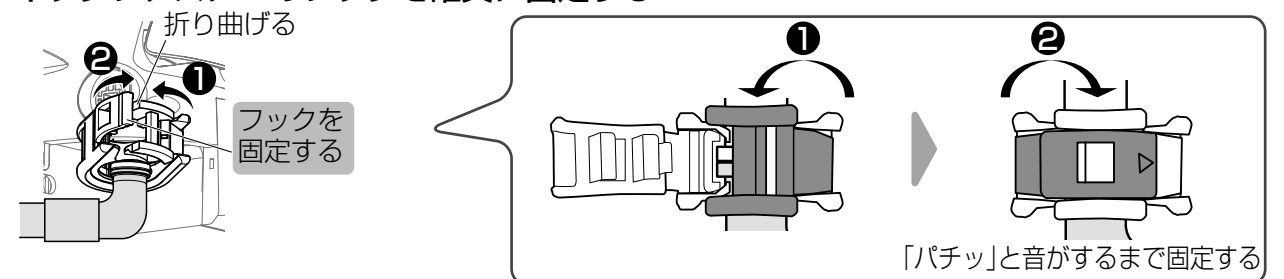
- ① 本体接続口に給水ホースをまっすぐ差し込む (同梱の給水ホース(L型)以外は取り付けできません)



- ② クイックファスナーで本体接続口と給水ホースの接続部をはさみ込む



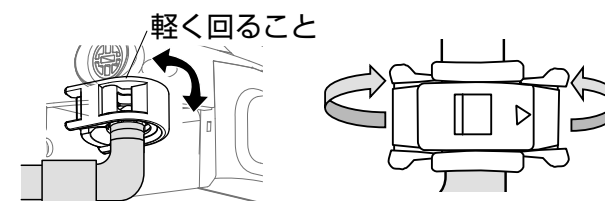
- ③ クイックファスナーのフックを確実に固定する



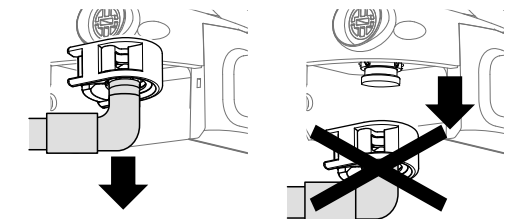
*クイックファスナーを外すときは逆の手順となります。

- ④ 必ず確認してください

- ① クイックファスナーが軽く回ること



- ② 給水ホースを引っ張って抜けないこと

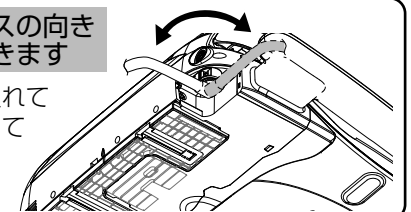


お知らせ

給水ホースが短い場合は、別売品をご購入ください。
1300 mm用 ☆AD-DL432-13
2500 mm用 ☆AD-DL432-25
☆は、システム部材開発センター扱い(別売品)です。

給水ホースの向きを変更できます

少し力を入れて方向を変えてください。

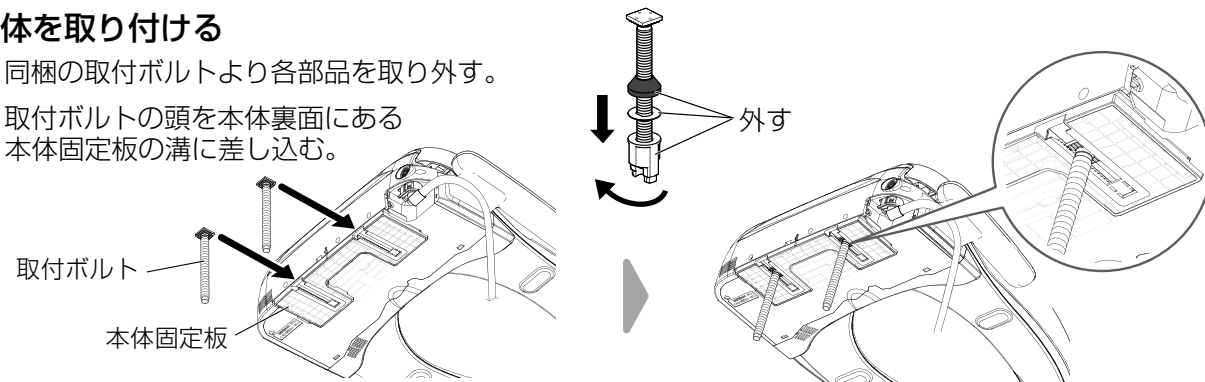


本体を取り付ける

下からナット締めができる便器の場合

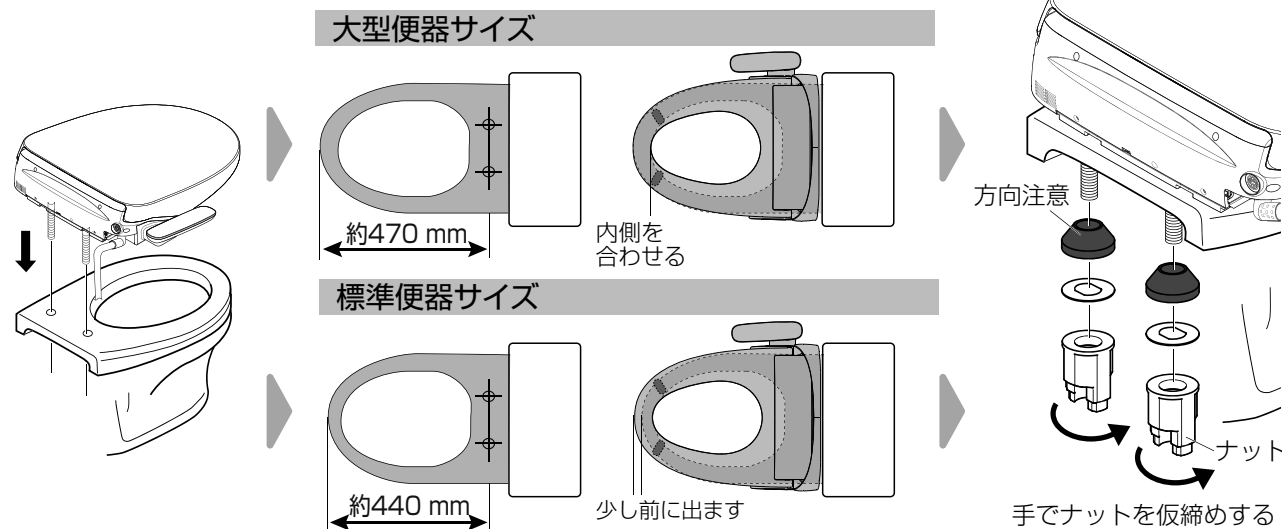
① 本体を取り付ける

1. 同梱の取付ボルトより各部品を取り外す。
2. 取付ボルトの頭を本体裏面にある本体固定板の溝に差し込む。

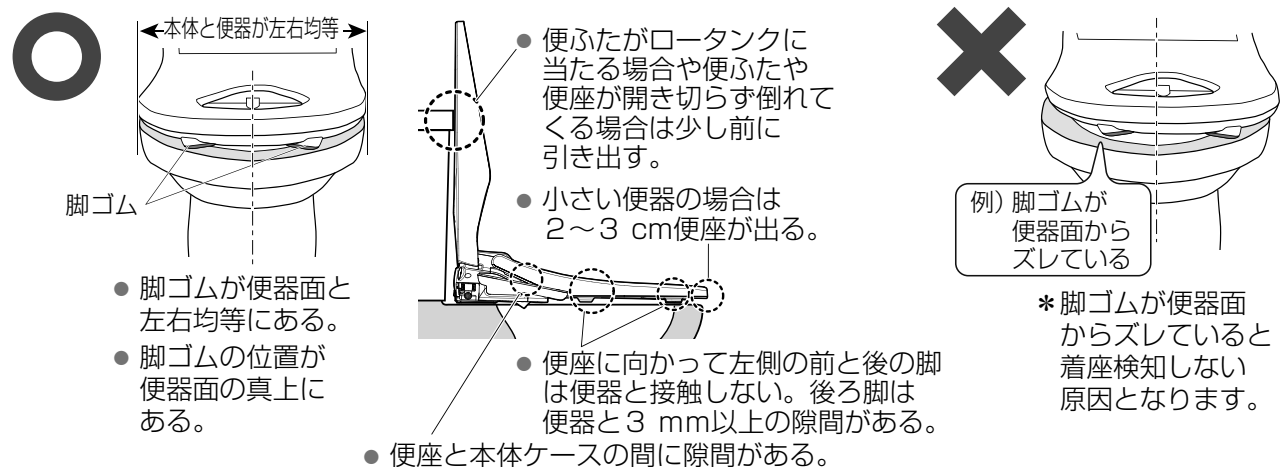


3. 取付ボルトを便器の穴に差し込み固定する。

【設置位置の目安】



お願い 正しく取り付けないと着座検知しません。(洗浄できません)



② 本締めする

- ナットを手で締め付ける。



本体が便器から脱着できる構造のため、少しかたつきが生じることがありますが異常ではありません。

本体を便器に施工後、本体を軽く手前に引っ張ってしっかり固定されていることを確認してください。

P.10の取り付けができる場合は下記作業は不要です。

下からナット締めができない便器の場合(上面施工)

下記別売品が必要ですので、ご購入ください。

⊕は、サービスルート扱い(別売品)です。

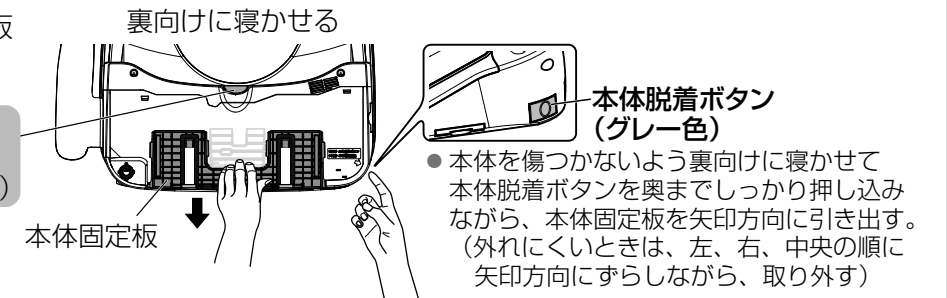
⊕別売品 上面施工ボルトセット
(品番: ADL55DWZHQCO)



① 本体固定板を取り外す

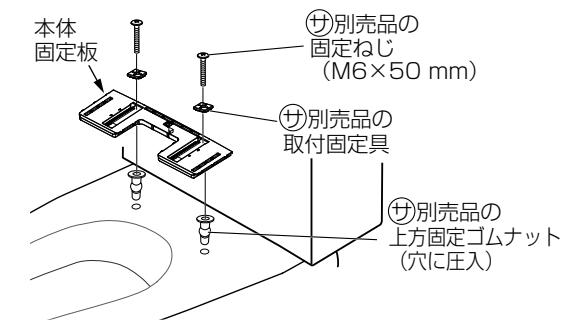
- 本体裏面にある本体固定板を取り外す。

ノズル収納部は絶対に押さないでください。(ノズルが出なくなる原因)

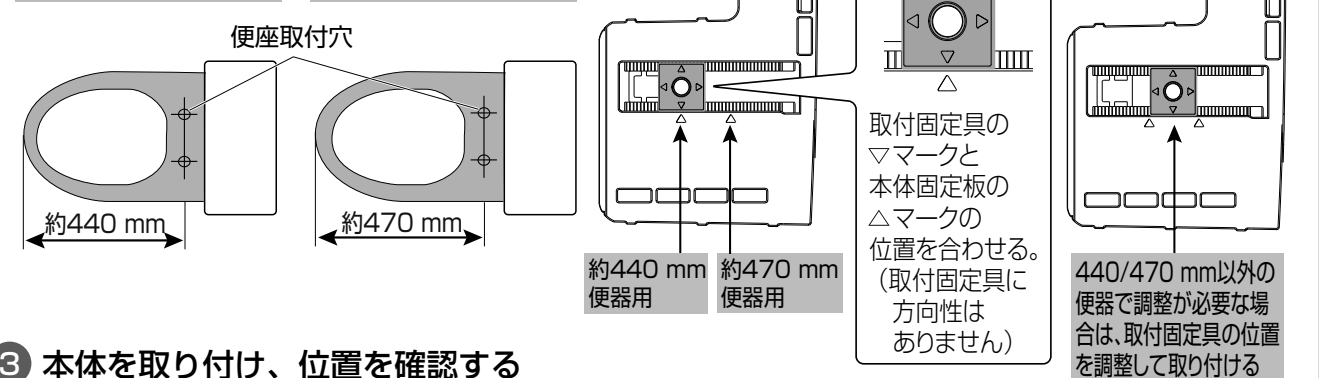


② 本体固定板を取り付ける

- 別売の上面施工ボルトセットで本体固定板を便器に仮締めする。



標準便器サイズ 大型便器サイズ

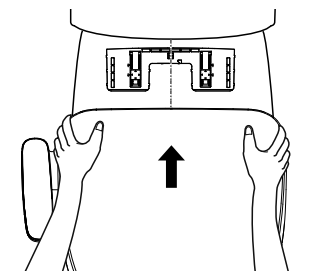


③ 本体を取り付け、位置を確認する

1. 本体固定板の中心と本体の中心を合わせる。
2. 本体を両手で軽く便器面に押し付けながら矢印方向にすべらせ「カチッ」と音がするまで押し込む。
 - 電源コードをはさみ込まないようにする。
3. 本体の取付位置を確認する。
 - 位置が良くない場合は、本体を外して本体固定板の位置を調整する。

お願い

正しく取り付けないと着座検知しません。(洗浄できません) [P.10]



④ 本体を一度外して、本体固定板を便器に固定する

- 本体脱着ボタンを押しながら本体を手前に引き出し、固定ねじをプラスドライバーで締め付ける。

⑤ 本体を取り付ける

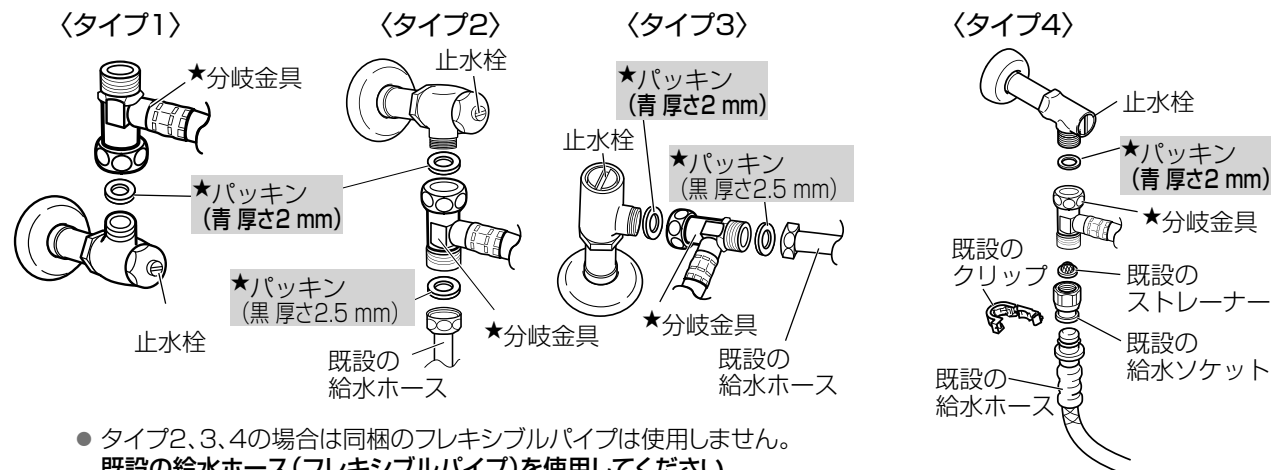
本体が便器から脱着できる構造のため、少しかたつきが生じることがありますが異常ではありません。

本体を便器に施工後、本体を軽く手前に引っ張ってしっかり固定されていることを確認してください。

分岐金具（給水ホース付き）を取り付ける

★は、同梱部品です。

〈初めて温水洗浄便座を取り付ける場合〉
分岐金具を止水栓に取り付ける



- タイプ2、3、4の場合は同梱のフレキシブルパイプは使用しません。既設の給水ホース（フレキシブルパイプ）を使用してください。ただし、既設の給水ホースにストレーナーが入っており縁にパッキンがある場合は専門業者にお問い合わせください。（劣化のおそれがあるため、新しいパッキン付きストレーナーに交換が必要です）

〈タイプ1の場合〉
P.13 給水管を取り付ける

〈タイプ2、3、4の場合〉
P.13 アース線を接続する

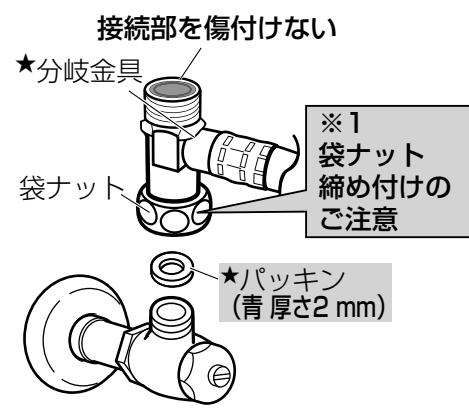
〈分岐金具の締め付け方〉

回り止めのために「プライヤー・モンキーレンチ等」の工具でこの部分を固定する

時計方向に手で仮締めをし、同梱のスパナで締め付ける

締めトルク：10～15 N・m（100～150 kgf・cm）
（指定場所以外を工具で固定したり、給水ホースを持って締め付けない）

〈既設の温水洗浄便座から取り替える場合〉
分岐金具を止水栓に取り付ける



※1 袋ナット締め付けのご注意

- 水漏れしないように袋ナットを最後まで確実に締め付けてください。また、強く締め付けすぎると、パッキンのずれ、切れなどにより水漏れすることがあります。

P.13 給水管を取り付ける

給水管を取り付ける

★は、同梱部品です。

● 既に給水管がフレキシブルパイプや給水ホースで接続されている場合は、そのまま使用できます。

同梱のフレキシブルパイプを使用する場合

同梱のフレキシブルパイプを使用し、接続する。

口径：G1/2
〈最小曲げ形状例〉

お願い

フレキシブルパイプは

- 曲げ過ぎない
- 何度も曲げ直さない（折れることがあります）
- 切断しない
- 長さが合わないときは、別売品または、ホームセンターなどで市販品を購入してください。【P.6】

既設の給水管を使用する場合
給水管にストレーナー（フィルター）がある場合

- 給水管が短い場合は、専門業者にお問い合わせください。（市販の給水管等の購入が必要です）
- 分岐金具側に給水管を接続し、ロータンク給水口にあうような長さに給水管を切断。（フレア加工している場合は、切断長さに注意）
- 分岐金具への差込代は約10 mmを必ず確保する。

ご注意

ロータンクに水が入らない、止まらないの防止をする

● ボールタップが回転しないようにしっかり持って袋ナットを締めてください。

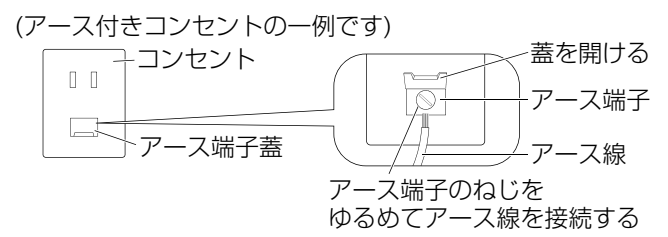
● ボールタップが傾いて取り付けられると浮子がタンク側壁と干渉して止水不良の原因になります。

※1 袋ナット締め付けのご注意

アース線を接続する

コンセントにあるアース端子に、必ず接続してください

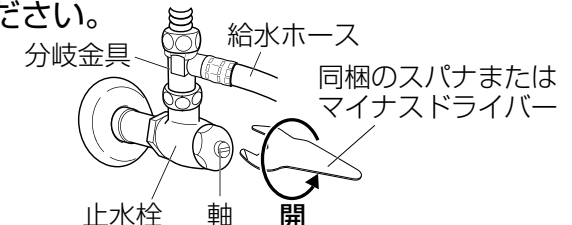
（アース付きコンセントでない場合は、アース工事を販売店にご依頼ください）



止水栓を開ける

各接続部が確実に接続されていることを確認してください。

- 水道の元栓を閉めた場合は十分に開けてください。
- 手洗いボールから水があふれたり、飛び散らない程度にまたは、洗浄中の通水音が気にならない程度に止水栓の軸をゆっくり開けてください。



同梱部品で施工できない場合

● 専門業者への依頼をお勧めします

■家の水道の元栓を閉める → 【P7】

A 既設の分岐水栓が下図のタイプ		B 既設の給水管が下図のタイプ	
止水栓を元に戻す場合	止水栓を元に戻せない場合	止水栓が外ねじ式の場合	止水栓が内ねじ式の場合
<p>1 既設の分岐水栓を止水栓から外す</p> <p>2 止水栓を元に戻す</p> <p>3 止水栓が閉まっていることを確認し、給水管を外す</p> <p>4 分岐金具を止水栓に取り付ける 〈分岐金具の締め付け方〉 → 【P.12】</p>	<p>1 既設の止水栓の下図部品を外す</p> <p>2 別売品の分岐水栓を販売店で購入し、接続する</p> <p>〈別売品〉 別売分岐水栓・キャップセット (品番: ADL531A-B4JS)</p> <p>3 分岐金具を別売品の分岐水栓に接続する</p> <p>参考図(接続後)</p> <p>● 本体同梱のフレキシブルパイプは使用しません</p>	<p>専門業者に依頼してください。</p>	<p>専門業者に依頼してください。</p>

P.13 給水管を取り付ける

P.13 アース線を接続する

別売品(市販品)が必要です。別売品購入後、まずP.7~P.11を行った後、下記要領で取り付けを行ってください。

★は、同梱部品です。
☆は、システム部材開発センター扱い(別売品)です。
⊕は、サービスルート扱い(別売品)です。

C 止水栓のない(寒冷地用など)給水管から給水する場合

1 市販の給水管を手配し、取り付ける

2 市販の給水管に分岐金具を取り付ける

〈分岐金具の締め付け方〉 → 【P.12】

● 取り付け順・方向を間違わない。

P.13 アース線を接続する

D フラッシュバルブから本体へ給水する場合

フラッシュバルブがリモコン式や和風便器式など、下記別売品では対応できない場合もあります。その場合は市販のアダプターなどの手配が必要です。

TOTO製の場合	LIXIL(INAX)製の場合				
<p>1 別売品のフラッシュバルブ用アダプター(接続金具)を取り付ける</p> <ul style="list-style-type: none"> ● 右図のような取付口がある場合、アダプター(接続金具)は不要です。 ● 取付口がない場合は、別売品のアダプター(接続金具)を取り付ける。 <p>〈☆別売品: フラッシュバルブ用アダプター(接続金具)〉 フラッシュバルブの形状などにより、使用するアダプター(接続金具)が異なります。</p> <table border="0"> <tr> <td> <p>フラッシュバルブの止水栓に、分岐口がある場合</p> <p>☆AD-TH343R</p> </td> <td> <p>フラッシュバルブの止水栓に、分岐口が無い場合(止水栓の取り替えが必要)</p> <p>普通形フラッシュバルブの場合 ☆AD-TH502-1R</p> <p>節水形フラッシュバルブの場合 ☆AD-TH347-1R</p> </td> </tr> </table>	<p>フラッシュバルブの止水栓に、分岐口がある場合</p> <p>☆AD-TH343R</p>	<p>フラッシュバルブの止水栓に、分岐口が無い場合(止水栓の取り替えが必要)</p> <p>普通形フラッシュバルブの場合 ☆AD-TH502-1R</p> <p>節水形フラッシュバルブの場合 ☆AD-TH347-1R</p>	<p>1 ②部を外し、別売品のフラッシュバルブ用アダプター(接続金具)を取り付ける</p> <p>〈☆別売品: フラッシュバルブ用アダプター(接続金具)セット〉</p> <table border="0"> <tr> <td> <p>化粧カバーなしの場合(ボルトむき出し)</p> <p>☆AD-KO12SWS</p> </td> <td> <p>化粧カバーありの場合</p> <p>☆AD-KO11SWS</p> </td> </tr> </table>	<p>化粧カバーなしの場合(ボルトむき出し)</p> <p>☆AD-KO12SWS</p>	<p>化粧カバーありの場合</p> <p>☆AD-KO11SWS</p>
<p>フラッシュバルブの止水栓に、分岐口がある場合</p> <p>☆AD-TH343R</p>	<p>フラッシュバルブの止水栓に、分岐口が無い場合(止水栓の取り替えが必要)</p> <p>普通形フラッシュバルブの場合 ☆AD-TH502-1R</p> <p>節水形フラッシュバルブの場合 ☆AD-TH347-1R</p>				
<p>化粧カバーなしの場合(ボルトむき出し)</p> <p>☆AD-KO12SWS</p>	<p>化粧カバーありの場合</p> <p>☆AD-KO11SWS</p>				
<p>2 フラッシュバルブ用アダプター(接続金具)に分岐金具を取り付ける</p>	<p>2 フラッシュバルブ用アダプター(接続金具)に分岐金具を取り付ける</p> <ul style="list-style-type: none"> ● 別途、下記別売品の購入が必要です。 ⊕別売品) キャップセット (品番: DL542A-Z6JSO) 				

詳しい取り付け方法は、別売品の説明書を参照してください

P.13 アース線を接続する

試運転

- 1 水道の元栓、止水栓が開いていることを確認する**
 (十分開いていないと洗浄強さが得られないことがあります)
給水接続部から水漏れがないことを確認する

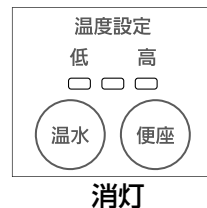
- 2 本体梱包用のポリ袋などはさむ**
 (便座と便器の間)

- 3 電源プラグが差し込まれていることを確認する**

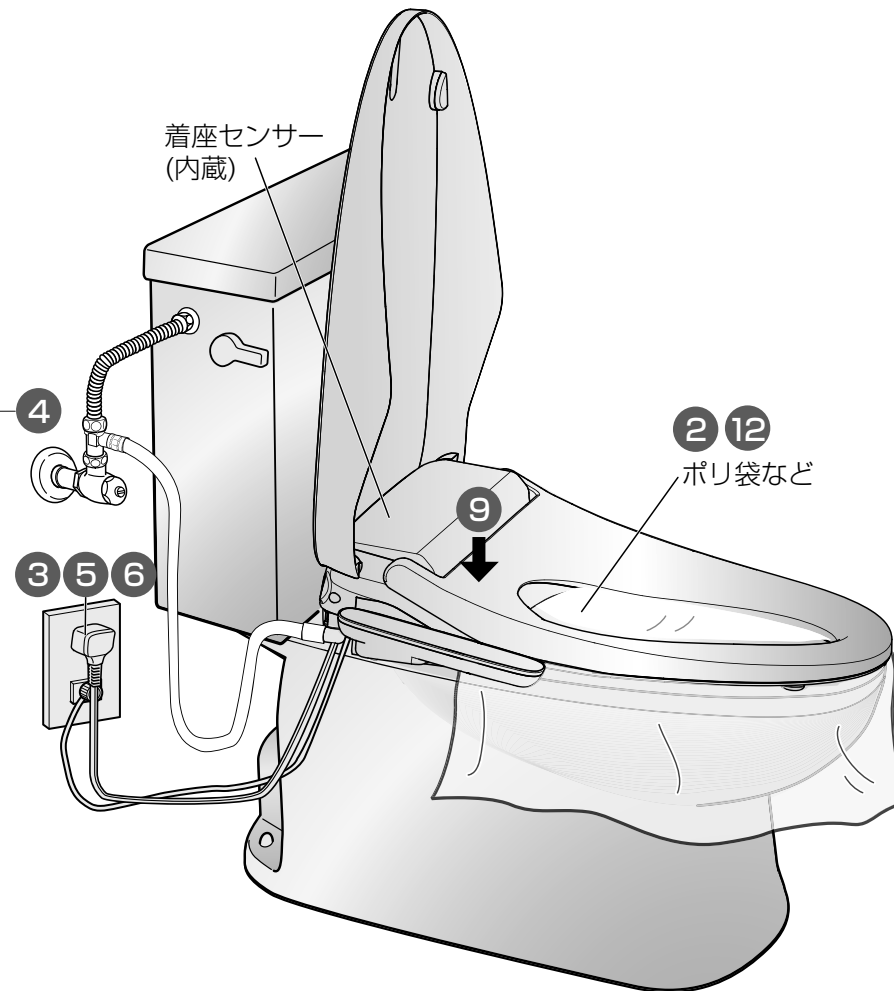
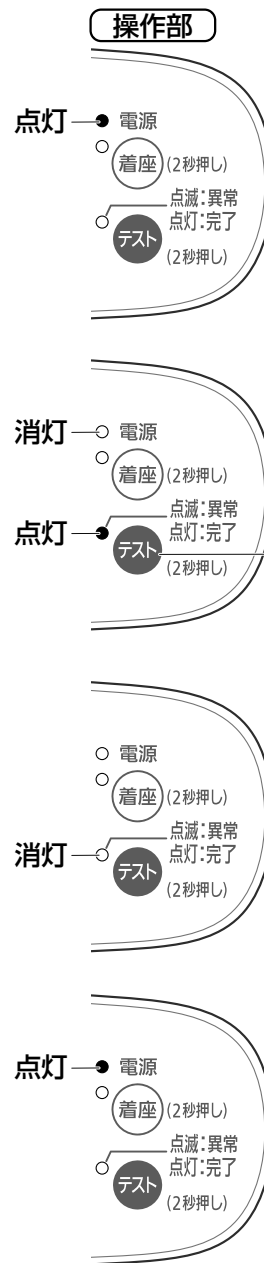
- 4 漏電テストスイッチを2秒以上押す**
 漏電検知機能が作動し、電源が切れます。
 ● 漏電テストランプ(赤)点灯。
 ● 電源ランプ(緑)消灯。

- 5 電源プラグを抜く**
 ● 漏電テストランプが消灯することを確認する。

- 6 電源プラグを差す**
 ● 電源ランプが約10秒間点滅後点灯に変わります。
 ● **温水** を押し、**温水温度設定**が消灯していることを確認する。



- お知らせ**
- 漏電テストランプが点滅する場合は、すぐに電源プラグをコンセントから抜いてください。その後、工事店または販売店へ連絡してください。
 - 洗浄停止後、約7~8分間はノズル付近から水滴が落ちることがありますが、温水タンクの水があたたまったときの膨張水、またはノズル内の残水によるもので、故障ではありません。



- 7 ノズル掃除** を押す
- 本体の温水タンクに注水を始めます。
 ノズルが出て、約1分後お手入れ状態になり、水が下向きに出ます。
 水が出ない場合、水道の元栓または止水栓を開いてください。

温水タンク内の空焚きについて

- 手順 **7** の時点で、電源ランプと8時間切ランプが2回点滅を繰り返している場合は、温水タンク内の空焚き表示です。**故障ではありません。**
 (以下の処置をする)
 ● 水道の元栓、止水栓を開き、手順 **7** から試運転を行う。
 (温水温度設定は自動で切になります)

- 8 停止** を押す
- ノズルが元に戻ります。

- 9 便座の左後部を押しながら (着座ランプ点灯)**
おしり または **ビデ** を押す
- 着座検知し、脱臭が始まります。
 (DL-ERX20のみ)
 - ノズルを洗浄し、約5~8秒後に洗浄水が出ます。
 (着座検知していないと、洗浄水が出ません)

- 10 停止** を押す
- ノズルを洗浄する水が出ます。

- 11 便座** と **温水** のスイッチで温度設定し、**通電約5~12分後に便座と洗浄水のあたたかさを確認する**
- ポリ袋の上から手をあて、温水が出ることを確認してください。

- 12 ポリ袋を外す**

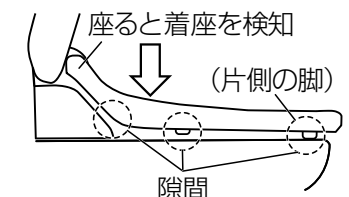
ノズル周辺部から出る水について

- ノズル周辺部から出る水は水圧調整の逃がし水で故障ではありません。



着座検知について

- 便座の後ろ脚と前の片側の脚および便座と本体ケースの間に隙間がある状態が正常です。
 この隙間がないと座ったときに着座検知しません。【P.10】



こんなときは

ホームページで
ご確認くださいませ。



メモ欄

現象	原因	処置	参照ページ
着座検知しない	便座の脚ゴムが便器面に載っていない	本体を正しく取り付ける	10
電源ランプと8時間切ランプが2回点滅を繰り返す	● 水道の元栓、止水栓が十分に開いていない ● 温水タンクに注水する前に温水の温度設定を行った	水道の元栓、止水栓が十分に開いていることを確認し、再度試運転を行う	13 16
	水道水フィルター（水抜き栓）が詰まっている	掃除する	取扱説明書
洗浄水が出ない 洗浄強さが弱い	水道の元栓が十分に開いていない	水道の元栓を十分に開く	7
	止水栓が開になっていない	止水栓を十分に開く	13
	ロータンクに給水中	水が貯まるのを待つ	—
ロータンクに水が入らない、止まらない	ロータンク内の浮子がゆがんでいる	浮子がゆがまないように袋ナットを締め付け直す	13
手洗いボールから水はねする	水圧が高く給水量が多い	止水栓を適量に絞る	13
 接続部から水漏れする	給水ホース先端のOリングにゴミが付着	Oリングのゴミを取り除く	9
	ナットの締め付け力が不足	増し締めする	—
	締め過ぎによるパッキンなどのずれ	ずれをなくす	12
	クイックファスナーの差し込み不足やずれ	確実に固定する	軽く回ること
電源が入らない	漏電テストスイッチを押したなどで漏電検知機能が作動（漏電テストランプが点灯） ○ 電源 ○ 着座 (2秒押し) ● 点滅：異常 ● 点灯：完了 ● テスト (2秒押し)	電源プラグを抜き、漏電テストランプが消灯後、電源プラグを差し込む	16
ノズル周辺部から水が出ている	 逃がし水 洗浄中、ノズル周辺部から出る水は水圧調整の逃がし水で故障ではありません。		17

施工後の注意

凍結するおそれのある場合や長期間（1週間以上）使用しない場合は、水抜きをしてください（取扱説明書「凍結予防のしかた・長期間使用しないときは」参照）

確認