

この工事説明書は、工事業者が正しく安全な工事をする為に必要な手引書です。設置工事の前に、この工事説明書をよくお読みのうえ正しく据え付けてください。なお、この工事説明書は取扱説明書と一緒に必ず保存してください。(設置工事後、お客様にお渡しください)

安全上のご注意(必ずお守りください)

- 施工される人への危害・物的損害を未然に防止するためと、お使いになる人や他の人への危害・物的損害を未然に防止するため、設置工事において必ずお守りいただくことを次のように説明しています。
- 表示内容を無視して誤った工事をしたときに生じる危害や損害の程度を、次の表示で区分し、説明しています。

危険	この表示の欄は、「死亡または重傷を負うことがありかつその切迫の度合いが高い危害の程度」です。
警告	この表示の欄は、「死亡または重傷などを負うことが想定される危害の程度」です。
注意	この表示の欄は、「傷害を負うことが想定されるか、または物的損害の発生が想定される危害・損害の程度」です。

■お守りいただく内容の種類を、次の絵表示で区分し、説明しています。

	この絵表示は、してはいけない「禁止」内容です。
	この絵表示は、必ず実行していただく「指示」内容です。

危険

ガソリン厳禁
ガソリン、混合油(農機具用)など揮発性の高い油は、絶対に使用しないでください。
灯油(JIS 1号灯油)を使用してください。

警告

外れ危険・点検必要
給排気管を確実に接続し、しっかり固定してください。風、振動、衝撃などで外れたりすると運転中に排ガスが室内に漏れて危険です。

集合煙突利用の禁止
排ガスが室内に出たり、異常燃焼を起こしたり結露水が凍結したりして、事故のおそれがあります。

床下給排気禁止
必ず屋外に排気してください。排ガスが室内に漏れて、危険です。

火災予防条例、電気設備に関する技術基準、電気工事は指定の工事店に依頼するなど法令の基準を守る
製品、油タンク、給排気管の据付けは、規則を守らないと火災の原因になります。

コンセントや配線器具の定格を超える使用かたや交流100V以外での使用はしない
たご定配線などで定格を超えると発熱による火災の原因になります。

この工事説明書、別売部材の説明書に従って工事をする
守らなかった場合、予想しない事故が発生するおそれがあります。

電源コード、電源プラグを破損するようなことはしない
傷付けたり、引っ張ったり、加工したり、排気管などの高温部に触れたり束ねたりしない。傷んだまま使用すると感電・ショート・火災の原因になります。

注意

次の場所には据付けない
火災や予想しない事故の原因になります。
●水平でない場所、不安定な場所
●不安定な物を乗せた棚などの下
●可燃性ガスの発生する場所又はたまる場所
●付近に燃えやすいものがある場所
●階段避難口などの付近で避難の支障となる場所
●温室、飼育室など人のいない場所

本体が壁に固定できない場所には据付けない
地震のとき転倒し、火災の原因になることがあります。

給・排気管の延長は長さ3m、曲がりは3カ所以内にする
異常燃焼や排気の結露による凍結・水漏れの原因になります。

据付けや移動は販売店へ依頼すること
お客様ご自身で据付工事され、不備があると感電や火災の原因になります。

変則工事は絶対にしない
変則工事の例
●給排気管をつけない ●給排気管を屋外に向けて上り勾配にする
●給排気管を屋外に出さない ●配にする
●給気ホースを使わない ●排気管接続部をアルミ箔テープで固定
●分解・改造して使う ●排気管接続部をアルミ箔テープで固定

このような変則工事をする、排ガスが室内に出て、一酸化炭素などが発生し、中毒になるおそれがあります。

給排気管トップ閉そく危険・点検必要
積雪が多いときに給排気管トップの周りが雪でふさがれない場所に設置してください。また、板などによる「雪囲い」は、給排気の妨げになるのでおやめください。運転中に排ガスが室内に漏れて危険です。

屋内給排気禁止
必ず屋外に排気してください。排ガスが室内に充満し、危険です。

給気・排気部材は「ナショナルFF式石油温風機」専用のものを使う(新しいものを使ってください)
異常燃焼や排ガス漏れの原因になることがあります。

可燃物との距離は離す
10cm以上

★保守、点検を容易にできるようにするためにも、できるだけ図の据付例の距離を取るようになってください。ただし、火災予防上安全な距離として下表に示す近接設置が可能です。
(上方、向側方の3方が囲われている場合は背面を点検するために少なくとも3方のうち1方に30cm以上の距離が必要です)

上方	側方	後方	前方
15cm以上	5cm以上	10cm以上	100cm以上

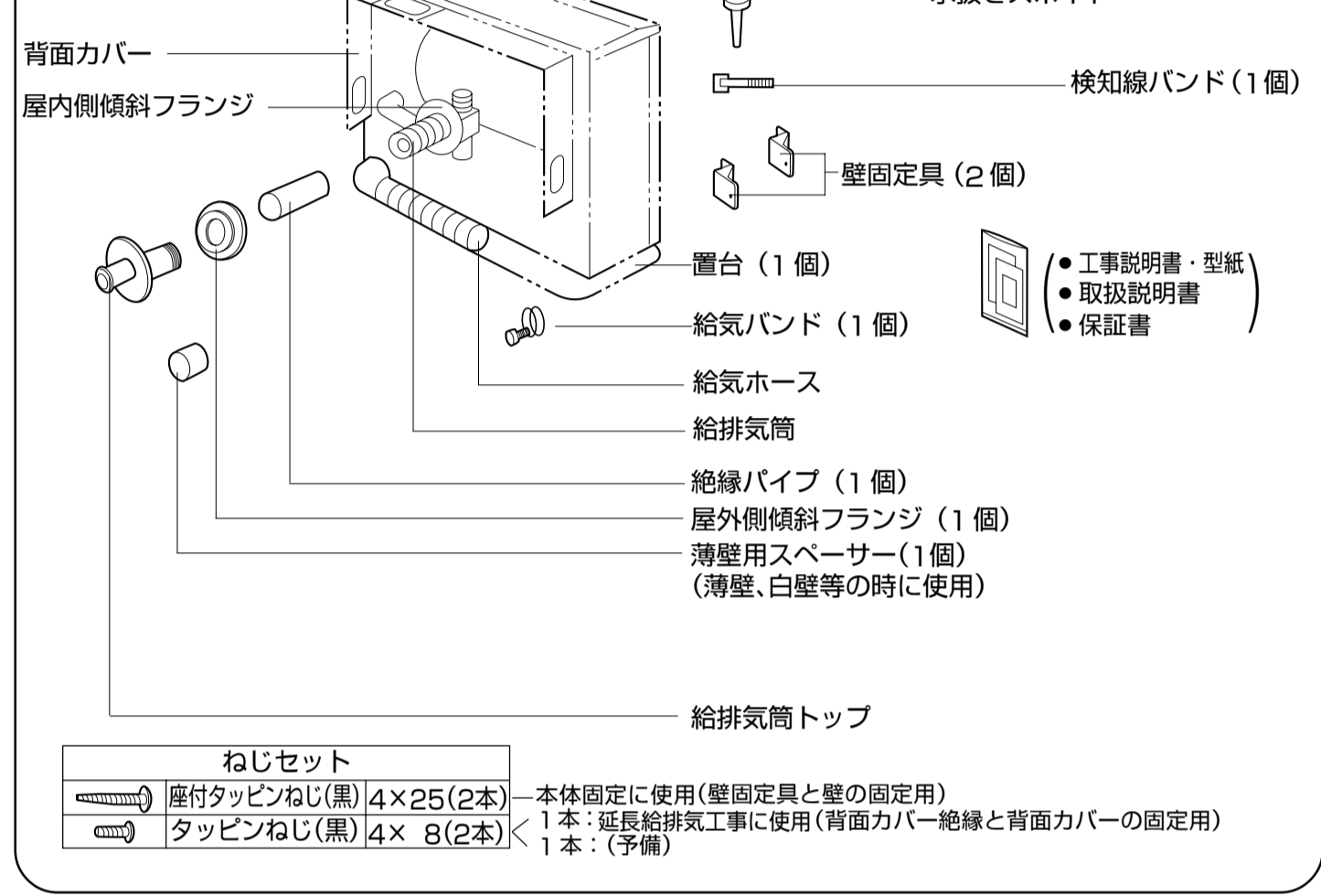
- 可燃物(木壁、合板壁、ふすまなど)から上図に示す距離をとってください。
- 付属の置台を据付面においてご使用ください。

改造使用の禁止
改造して使用しないでください。またストーブや給排気管には床暖房用の熱交換器などを取り付けしないでください。火災や排ガスが室内に漏れる原因となり危険です。

手袋などの保護具を着用して工事を行う 金属切断面などでけがをすることがあります。	必ず試運転を行い、安全を確かめる 油漏れ、排気漏れ(臭気)、燃焼の異常などがないか確かめてください。お客様と立ち会いで運転してください。
工事終了後給排気管の点検をする 取り付けが終わったら、もう一度点検してください。次のような取り付けは危険であったり、不完全燃焼をおこすおそれがありますので、必ず修正してください。	
可燃物近接禁止	接続部のゆるみ点検
3m3曲がり以下のこと	排気管は壁から2cm以上離れていること
給排気管トップと開口部との距離は離す	危険物近接禁止

1. 開こん

段ボール箱からストーブを取り出し、給排気管トップをはずします。次にパッキン材、テープなどを取り除き、付属品を確認してください。



2. 据付け

- 据付け場所の選定**
- 性能をそこなわいたための空間が取れる場所
 - 耐火構造であっても、可燃物との距離が取れないような設置場所(マントルピースや凹部)への据付けはしないでください。
 - 電源コンセントの位置
 - コンセント(交流100V 15A)を使用できる位置。(電源コードの長さは2mです)
 - 歩行者が電源コードを引っ掛けないような位置。

据付け方法

- 置台の取付けと水平設置**
 - 付属の置台を据付面に置き、ストーブの脚を置台の脚部に乗せてください。
 - 本体を水平で丈夫な床面に据付けてください。
- 本体の固定**
 - 本体を壁に壁固定具で固定しますが、取り付けは給排気管を取り付ける手順の中で行ってください。

- 風向板の調節**
 - ルーバー裏側の風向板により温風吹出し方向を調節できます。据付けの後、ラジオペンチなどを用いて希望の方向に風向板を曲げてください。(3回以上曲げないでください)

- 室温センサーの移動**

設置場所や周囲の状態によっては、室温センサーの温度と室温に差が生じたりして好ましくない場合があります。

 - 室温センサーとホルダーを取りはずし、反対側に室温センサーとホルダーを取り付けてください。
 - 排気管に室温センサーのリード線が接触しないように注意してください。

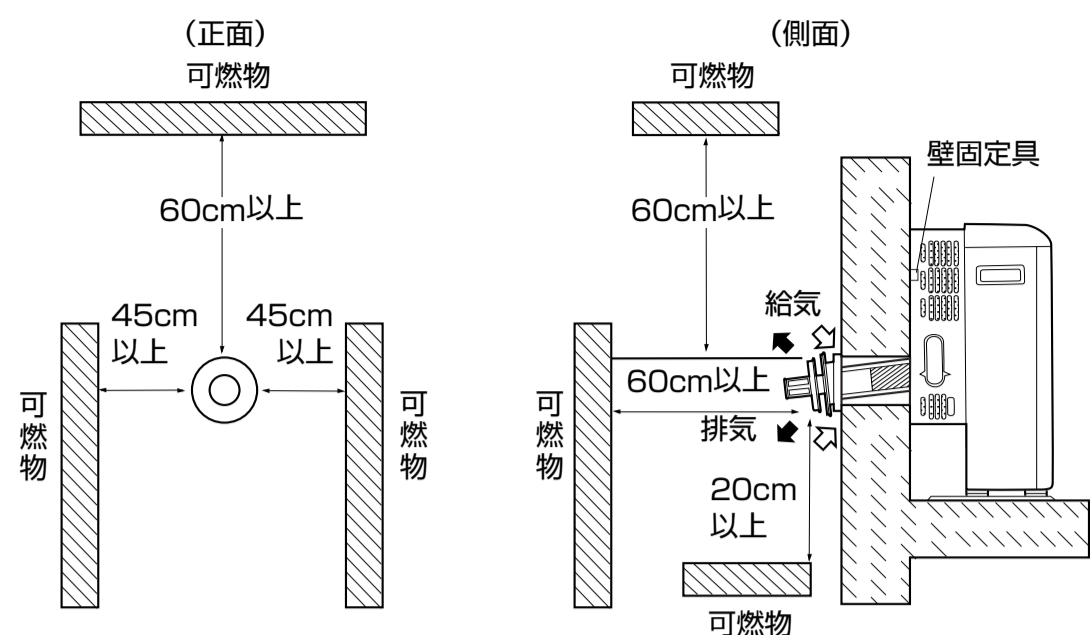
室温センサー
ホルダー

左右どちらかに90度回し、手前にひきぬく
取り付けは、押し込んでから90度回し、固定する

3. 給排気筒(管、ホースなど)の取付け

給排気筒の取出し場所の選定

給排気筒の標準取付け寸法



給排気筒は外気に通じる壁または窓に取り付けてください。

- 床下に排気しないでください。
- 次の場所には給排気筒を取り付けしないでください。

- 給排気筒の近くに危険物や障害物のあるところ
- 人通りの激しいところ
- 積雪の多い地域では、雪や風の吹きだまりになるような場所やつらの真下になるような場所
- 壁の中に電気配線、ガス・水道配管、すじかいがある位置
- 集合煙突の利用

※障害物に囲まれているような場所に設置することは避けてください。性能に影響を及ぼします。
※給排気筒は、他の燃焼機器の排気筒から1m以上離して設置してください。

専用部材の使用

給排気筒は、必ず付属の「標準給排気筒セット」および別売品「ナショナルFF式石油温風機各種延長工事部材」の新しいものを使用してください。長期間使用したものは劣化していたり、異物が詰まっている場合があります。

- Oリングの種類及び呼び用途別：運動用Oリング
- 材料別：4種D
- 呼び番号：P39
- 給排気筒の型式の呼び：PL-11

標準給排気方式の場合

標準給排気方式(壁直結)は付属品の「標準給排気筒セット」(標準対応壁厚135mm~260mm)を使用した取付け方式です。

標準給排気方式以外にも設置場所によって、別売部材で窓などを利用したり、排気管と給気ホースを延長したり、厚壁や薄壁に対応して取り付けることができます。

- 取り付けかたは別売部材に同この説明書にしたがってください。
- 給排気の延長限度は3mで曲がりりは3カ所以内です。
- 排気管外れ検知装置を正しく働かせるために

- 給排気筒の端子台に必ず排気管検知リード線を接続してください。
- 排気管の接続部には、排気管固定金具を取り付け、確実に電流が流れるようにしてください。
- 延長給排気工事の場合、同この背面カバー絶縁を必ず背面カバーのノックアウト穴の周囲に取り付け、排気管と背面カバーの電気的絶縁をしてください。特に延長給排気の設定では、販売助成物の「据付工事部材マニュアル」に従って、接続部の確認を行ってください。

1 型紙(工事説明書の裏面)の貼付

- ストープを据付ける位置の壁に接着テープなどで貼り付け、給排気筒取付け穴位置を決め、印を付けてください。(穴位置が決まれば、型紙をはがしてください。)

2 穴あけ(標準対応壁厚135mm~260mm)

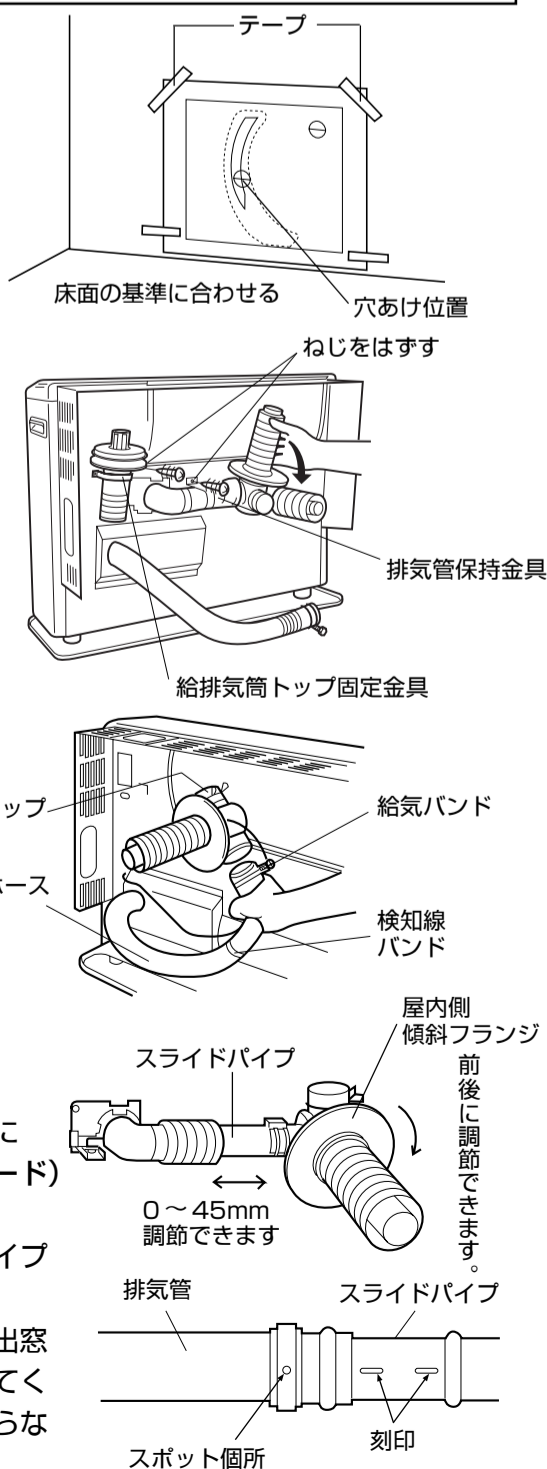
- 印を付けた位置に直径85mmまたは直径70mmの穴をあけてください。ただし、直径70mmの穴をあける場合は、5度先下がり穴をあけてください。
- 穴をあける時の振動により、外壁が大きくずれる場合がありますので、ドリルの先端が屋外に出たあとは、屋外より穴をあけてください。

3 給気ホースの接続(給排気筒側)

- 本体背面に固定してある給排気筒トップ固定金具と排気管保持金具を取りはずし、給排気筒トップをはずしてください。
- 給排気筒を約90度回転させてから、排気管を回転させて、給排気筒を穴の位置に合わせてください。
- 給気ホースを給排気筒の給気口に差し込み、給気バンドで固定してください。使用しない給気口には必ずキャップと給気バンドを取り付けておいてください。給気ホースが排気管に触れないように注意してください。
- 排気管検知リード線を給気ホースにそわせ、検知線バンドで固定してください。

4 排気管・給排気筒の調節

- 排気管のスライドパイプを、壁穴の位置に合うように適当な長さに引っぱり出してください。このとき、スライドパイプの刻印(ビード)が出ない程度の長さ(最大45mmまで)にしてください。
- スライドパイプを抜く時は、排気管のスポット位置とスライドパイプの軸方向の刻印を合わせて抜いてください。
- 給排気筒の取付け面と本体後面の壁とが離れている場合(長押し、出窓など)は、屋内側傾斜フランジを回転させ、壁面の位置に合わせてください。設置した状態で排気管の本体側接続部に余分な力がかからないように注意してください。



5 絶縁パイプのセット

- 絶縁パイプを壁の厚さに合わせ、ノコギリ等で壁の厚さより長くないように切断してください。
- 切断した絶縁パイプを給排気筒にかぶせ、屋内側傾斜フランジに固定してください。
- ラス張りの壁貫通時には、絶縁パイプを必ずセットしてください。

6 本体の移動

- 絶縁パイプといっしょに、給排気筒を壁貫通部穴へ差し込むように本体を壁面に寄せてください。
- 屋内側傾斜フランジの「屋内上」が上にくるように回してください。(逆に取り付けると雨水が室内に入り込むことがあります)

7 給排気筒トップの固定(壁厚135mm~260mmの場合)

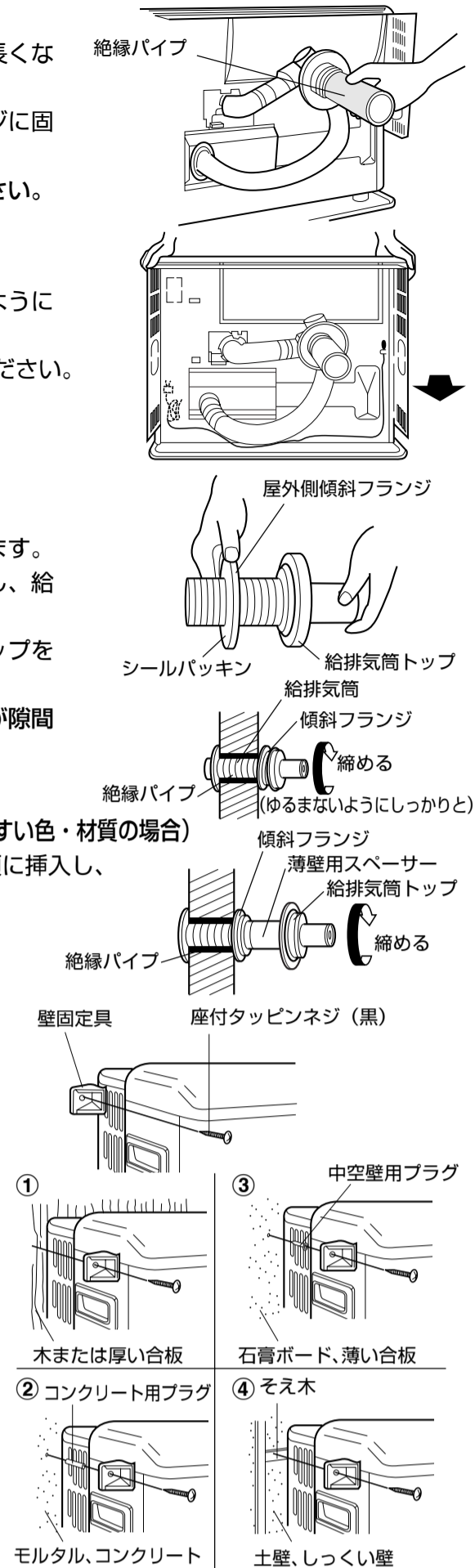
- 屋外側傾斜フランジを給排気筒トップに挿入してください。屋外側傾斜フランジには、シールパッキンが貼り付けてあります。
- 屋外側より絶縁パイプの中に給排気筒トップのねじ部を挿入し、給排気筒トップを右に回し、給排気筒に締め込んでください。
- 屋外側傾斜フランジの「屋外上」を上にして、給排気筒トップをしっかりと締め付けてください。
- 屋内側・屋外側傾斜フランジと壁面に隙間があると、排ガスが隙間から室内に入り、臭いの原因になります。

給排気筒トップの固定(壁厚135mm以下や外壁が白壁や汚れやすい色・材質の場合)

- 給排気筒トップに薄壁用スペーサー、屋外側傾斜フランジの順に挿入し、上記の手順で給排気筒トップをしっかりと締め付けてください。

8 壁固定具でストープを壁に固定(本体の左右2カ所)

- 付属の壁固定具を背面カバー横の長穴(両側)に引っかけてください。長穴は4個ありますが、1つ選んでください。
- ① 木または厚い合板の壁に固定する場合は、壁固定具を用いてねじで直接壁に固定してください。
- ② モルタル、コンクリートの壁に固定する場合は、コンクリート用プラグ(市販品)を壁に打ち込み、壁固定具を用いてねじで固定してください。
- ③ 石膏ボード、薄い合板など中空壁に固定する場合は、中空壁用プラグ(市販品)を壁に打ち込み、壁固定具を用いてねじで固定してください。
- ④ 土壁・しっくい壁などのように壁固定具が直接取り付けられない場合は、壁にしっくいをして壁固定具を取り付けてください。



4. HAの配線(HAを使用する場合)

ツイストペア線HAで配線される場合は別売部材のFF用HA接続コード〔OK-BHA4(金具付セット)〕とJEMAアダプター(HK-AJ110)を用意し、同この工事説明書に従って、工事を行ってください。

5. 試運転

標高・延長による調節について 標高が500m未満で、給排気が1.5m未満の延長の場合は、この調節は不要です。

- 設置条件等により、燃焼状態が変化します。より最適な燃焼状態でご使用いただくためにこの調節が必要です。
- 電源プラグをコンセント(交流100V)に差し込んでください。
- 次の手順にしたがって、標高の設定と延長給排気の設定をしてください。

- 電源スイッチを「切」にする。
- 「省エネ」「切タイマー」ボタンを同時に7秒間押す。同時に押せば、(コロン)が点灯します。
…「ピッ」とブザーが鳴る。デジタル表示部に を表示。
↑ 標高設定 ↓ 延長設定
- 標高設定：⊖ボタンを押し、
表示：「0」……500m未満
表示：「5」……500~1000m未満
表示：「10」…1000~1500m未満
のいずれかの標高に設定する。
(ボタンを押すごとに表示が0→5→10→0…と変わります)
- 延長設定：⊕ボタンを押し、
表示：「0」……0~1.5m未満
表示：「1」……1.5~2.5m未満
表示：「3」……2.5~3m以下
のいずれかの延長給排気長さに設定する。
(ボタンを押すごとに表示が0→1→3→0…と変わります)
- 電源スイッチを「入」にする。
● 以上の操作で調節完了です。

試運転

試運転はお客さまと立ち会って行ってください。

1 運転準備

- 油タンクに給油し、油タンクから油漏れがないか確認する。
- コードホルダーを開き、電源コードをのばし、電源プラグをコンセントに差し込む。
- 電源スイッチを「入」にする。電源ランプ点灯。
※電源コードは使用時には束ねないでください。

2 運転

- 運転スイッチを押す
 - 運転ランプ点灯。
- 設定温度を室内温度より高くする。室温が設定温度より2℃高いと燃焼しません。
 - 約5~6分後に燃焼を始めます。
 - 点火してから約1分半後に温風がでます。
 - 温風吹出方向が適当かどうか確認してください。
 - はじめてお使いになるときは塗料の焼きつくにおいと温風吹出口より煙が出ることがありますが、熱交換器の塗装やパッキン類が焼けるため、異常ではありません。数10分で消えますので、換気をしながら運転してください。しばらく使用するとなくなります。
- 運転スイッチを再度押す
 - 運転ランプが消え、消火します。
 - 本体内部の温度を下げるために、約6分間送風します。

松下電器産業株式会社 リビングサポートシステム事業部

〒639-1188 奈良県大和郡山市筒井町800番地 電話 大和郡山(0743)56-1121
© Matsushita Electric Industrial Co., Ltd.(松下電器産業株式会社) 2001

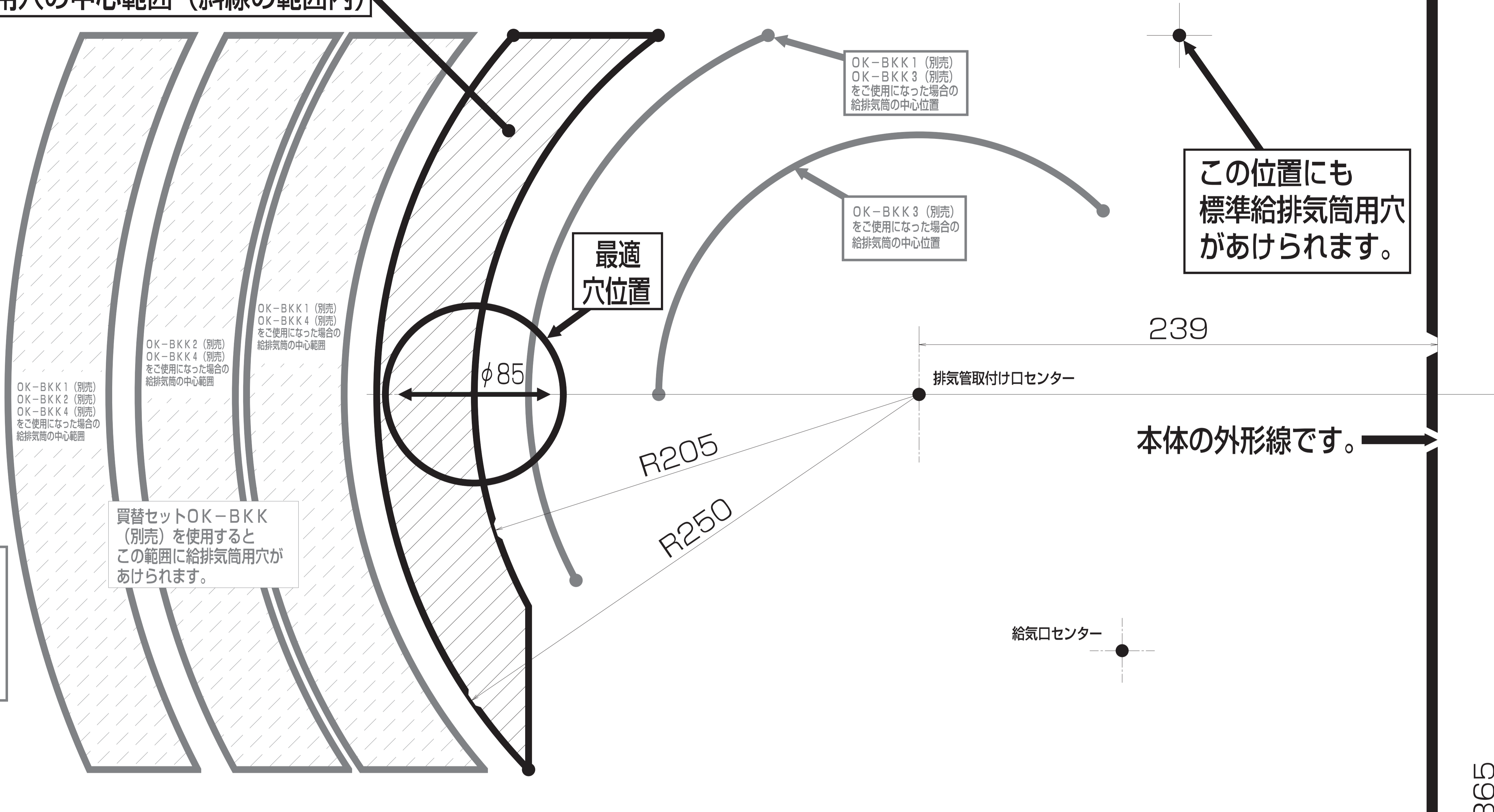
KOK74960COP1
(OK-74960COP1)
S0401N1092

標準設置工事用型紙

工事は番号順に行ってください。

本体の高さ：621mm

標準給排気筒用穴の中心範囲（斜線の範囲内）



この位置にも標準給排気筒用穴があげられます。

最適穴位置

φ85

OK-BKK1 (別売)
OK-BKK3 (別売)
をご使用になった場合の
給排気筒の中心位置

OK-BKK3 (別売)
をご使用になった場合の
給排気筒の中心位置

OK-BKK2 (別売)
OK-BKK4 (別売)
をご使用になった場合の
給排気筒の中心位置

OK-BKK1 (別売)
OK-BKK4 (別売)
をご使用になった場合の
給排気筒の中心位置

OK-BKK1 (別売)
OK-BKK2 (別売)
OK-BKK4 (別売)
をご使用になった場合の
給排気筒の中心位置

買替セットOK-BKK
(別売)を使用すると
この範囲に給排気筒用穴が
あげられます。

買替セット
OK-BKK (別売)
にはOK-BKK1、
OK-BKK2、
OK-BKK3、
OK-BKK4
が同梱されています。

排気管取付け口センター

本体の外形線です。

給気口センター

工事手順

- ① 基準面
 - 設置場所の床面にこの線を合わせて壁に確実に貼ってください。
- ② 上記斜線の範囲内で給排気筒取付け穴位置が決まりましたら、ドライバーなどで印を付け、取り外してください。
- ③ 85 mmの穴または70 mmの穴をあけてください。
 - 壁厚さ260 mm以上の場合、または70 mmの穴をあける場合は5° 先下りの斜め穴をあけてください。
 - 壁穴および給排気筒の詳しい取付け要領は工事説明書をお読みください。

365

15