

4.床暖房パネルの敷設と配管方法

床暖房パネルの敷設

配管ができるだけ短くなるように床暖房パネルの敷設場所を設定し、床暖房パネルの取扱説明書をよく読んで据付けてください。床暖房パネルはOK-TU790C専用のもの（OK-UB3SPA、OK-UB3PPA）をご使用ください。他の放熱器は使用しないでください。

床暖房パネルの接続量数	機種名	1系統最大敷設量数	2系統最大敷設量数	ストープ(2/4m)の総長(片側)
	OK-TU790C	4.5畳	3畳+3畳	1.0m

※新しい床暖房パネルをご使用になることをおすすめします。
現在ご使用中の床暖房パネルをそのままご使用になる場合

- 水アカやゴミが床暖房パネル内に付着しており、温水が流れにくかったり、運転中にストープ本体の温水回路につきまり、故障の原因になることがあります。
- 必ず洗浄用ポンプなどを使って、床暖房パネル内を洗浄してから接続してください。

循環水について

- 循環水には、必ずナショナル純正床暖房用循環液（OK-UB2A）をご使用ください。ナショナル純正循環液は、凍結防止の他に床暖房に使用される機器（ストープ・床暖房パネル・配管部品等）の防錆効果、防菌効果を目的に作られた循環水です。この循環液を使用しない場合、ストープ本体および床暖房パネルの温水回路がつまり、故障の原因になることがあります。
- 適正な濃度に調整してありますので、このまま器具に入れてください。
- 循環液の凍結温度は、-20℃に調整されています。
- 循環水の必要量は下表を参照してください。

<循環水の必要量>

名称	容量 L
器具本体（OK-TU790C）	2.3
ソフトパネル 3畳用（OK-UB3PPA）	2.4
ペアチューブ 2.5mの場合	0.25
合計	4.95

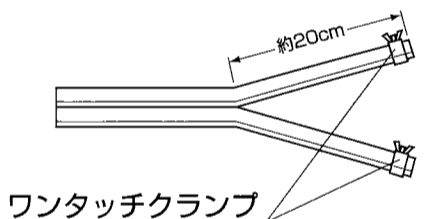
お願い

- 他社の防錆剤、不凍液（特に車両用など）を使用したり、混合したりしますと防錆効果が発揮されず機器の耐久性がそこなわれたり、粘度があわずポンプの性能が十分発揮せず、湧騰してしまうことがあります。
- 循環液は、常温では引火しませんが、加熱されたストープの上などにかけると着火することがあります。
- 循環液は、3年を目安に入れ替えてください。（開封した循環液も含む）
- 循環液・補充液は飲用に用いたり、小さなお子さまの手の届くところに置かないでください。循環液・補充液はプロピレングリコールを含有しているため毒性があります。
- 設置時循環液を入れたのち、蒸発で水位が下がった場合は、必ずナショナル純正床暖房用補充液（OK-UB3）をご使用ください。この補充液を使用しない場合、ストープ本体および床暖房パネルの温水回路がつまり、故障の原因になることがあります。

1 回路での配管のしかた（A回路を使用してください）

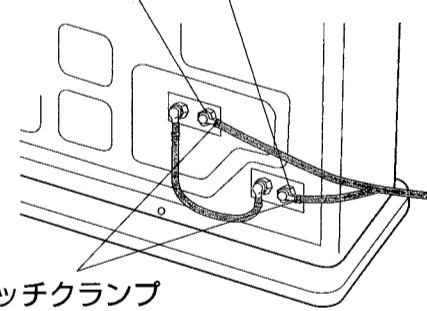
ペアチューブの接続

- 付属のペアチューブの端を約20cm程離してください。

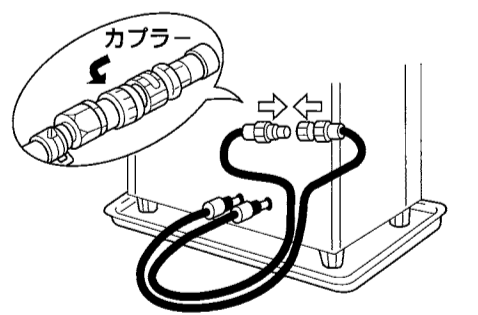


- 本体背面のA回路の温水行きバルブ、温水戻りバルブにペアチューブを接続して、ワンタッチクランプで止めてください。

- 床暖房パネルとペアチューブを接続し、ワンタッチクランプで止めてください。このとき、床暖房パネルの「行き」、「戻り」と本体の「行き」、「戻り」を合わせてください。

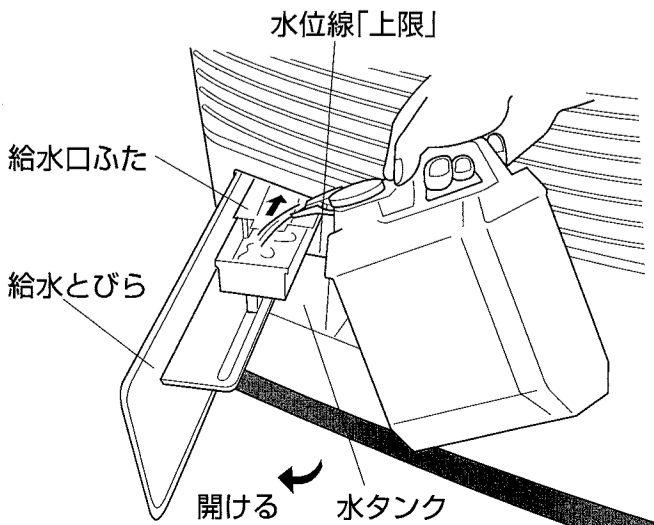


- シーズン終了毎に取り外されるかたには、別売部材カブラー（OK-UBK）をおすすめします。このとき、カブラーの組み合わせ・ペアチューブの長さはパネルを外した後、本体側のカブラーどうしを接続できるようにしておいてください。取り外した時には、本体側・パネル側のカブラーをそれぞれ図のように接続しておいてください。接続しないとカブラーから水が漏れることがあります。
- 温水用ペアチューブは経年変化しますので、3年に1度新しいものに交換してください。



循環液の給水および空気抜き

- ストープと床暖房パネルが確実に敷設されることを確認してください。
- 本体背面の「B回路」の温水行きバルブと温水戻りバルブが「開」の状態になっていることを確認してください。「A回路」の温水行きバルブと温水戻りバルブは「開」にしておきます。
- 本体正面の給水とびらを開き、給水口ふたをあけて、水タンクの水位線「上限」まで循環液を水タンクに入れてください。床面やじゅうたんなどをぬらさないように、下にそらさきなどを敷いて給水してください。



- 本体の空気抜き（B回路を使って、空気抜きを行います）
 - 電源プラグをコンセント（交流100V）に差し込んでください。
 - 運転スイッチは「切」のままで、「入タイマー」ボタンと「自動/ひかえめ」ボタンを同時に7秒間押ししてください。…「ビッ」とブザーが鳴り、表示部が 0 になります。
 - 「床暖房」ボタンを押ししてください。循環ポンプ内に循環水が流れ、水タンクに戻ります。約1分たつと温水の循環する音が小さくなり、本体の空気抜きが完了します。
 - 再び「床暖房」ボタンを押すと、循環ポンプが停止します。

3 床暖房パネルの空気抜き

- 本体背面の「B回路」の温水行きバルブと温水戻りバルブを「閉」にしてください。次に本体背面の「A回路」の温水行きバルブと温水戻りバルブを「開」にしてください。
- 「床暖房」ボタンを押してください。（約1分間運転する）再び「床暖房」ボタンを押すと、循環ポンプが停止します。循環ポンプが停止した状態で水タンクの水位「上限」まで循環液を入れてください。
- (2)の操作を繰り返し、空気抜きが終わりましたら、配管経路から水漏れのないことを確認してください。
- 運転スイッチを押して「入」にし、再度運転スイッチを押して「切」にする。以上の操作で給水および空気抜きは完了です。

お願い

- 温水配管内の空気抜きが不十分ですと、温水の循環する音が大きくなる場合があります。十分に空気抜きを行ってください。
- 水位「上限」位置以上に循環液を入れてください。
- 床暖房パネルを1回路で使用する場合、使用していない「B回路」の温水行きバルブと温水戻りバルブは必ず「閉」にしてください。「閉」にしないと温水の循環量が多くなり、水タンクでの流水音が大きくなります。また、床暖房パネル「A回路」に温水が循環しにくく、暖まりにくくなります。

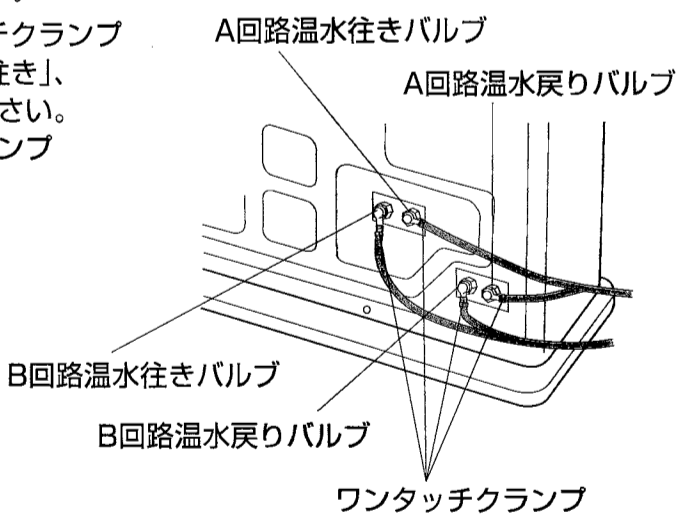
2 回路での配管のしかた

1 A回路の配管

A回路を使用し、「1回路での配管のしかた」にしたがって配管、給水、空気抜きを行ってください。

2 B回路のペアチューブの接続

- B回路の温水行きバルブと温水戻りバルブが「開」になっていることを確認してください。
- B回路のホースを取り外し、B回路の温水行きバルブ、温水戻りバルブに別売部材のペアチューブ（OK-UB10P）を接続して、ワンタッチクランプで止めてください。
- 床暖房パネルとペアチューブを接続し、ワンタッチクランプで止めてください。このとき、床暖房パネルの「行き」、「戻り」と本体の「行き」、「戻り」を合わせてください。A、B2回路の場合は、別売部材のワンタッチクランプ（OK-UB5）で止めてください。



3 床暖房パネル（B回路）の空気抜き

- 本体背面の「B回路」の温水行きバルブと温水戻りバルブを「閉」にしてください。次に本体背面の「A回路」の温水行きバルブと温水戻りバルブを「開」にしてください。
- 電源プラグをコンセント（交流100V）に差し込んでください。
- 運転スイッチは「切」のままで、「入タイマー」ボタンと「自動/ひかえめ」ボタンを同時に7秒間押ししてください。…「ビッ」とブザーが鳴り、表示部が 0 になります。
- 「床暖房」ボタンを押ししてください。（約1分間運転する）再び「床暖房」ボタンを押すと、循環ポンプが停止します。循環ポンプが停止した状態で水タンクの水位「上限」まで循環液を入れてください。
- (4)の操作を繰り返し、空気抜きが終わりましたら、配管経路から水漏れのないことを確認してください。
- 本体背面の「A回路」と「B回路」の温水行きバルブと温水戻りバルブをすべて「開」にする。
- 運転スイッチを押して「入」にし、再度運転スイッチを押して「切」にする。以上の操作で給水および空気抜きは完了です。

5.標高による調節について

標高による調節について 標高が500m未満の場合は、この調節は不要です。

- 設置条件等により、燃焼状態が変化します。より最適な燃焼状態でご使用いただくためにこの調節が必要です。
- 電源プラグをコンセント（交流100V）に差し込んでください。
- 次の手順にしたがって、標高の設定をしてください。

- 運転スイッチを「切」にする。
- 「入タイマー」「自動/ひかえめ」ボタンを同時に7秒間押し。同時に押せば、：（コロン）が点灯します。…「ビッ」とブザーが鳴る。デジタル表示部に 0 を表示。
- 標高設定： ボタンを押し、
表示：「0」…… 500m未満
表示：「5」…… 500～1000m未満
表示：「10」… 1000～1500m未満
（ボタンを押すことに表示が0 → 5 → 10 → 0…と変わります）
↑
標高設定
のいずれかの標高に設定する。
- 運転スイッチを「入」にし、再度運転スイッチを押して「切」にする。
- 以上の操作で調節完了です。

試運転

試運転はお客さまと立ち会いで行ってください。

1 運転準備

- 油タンクに給油する。
- 油タンクや送油管接続部から油漏れがないか確認する。
- 定油面器セットレバーを2～3回押し下げる。
- 温水配管接続部の水漏れがないか確認する。
- 水タンクに循環水が入っていることを確認する。
- 本体背面の温水行きバルブ、温水戻りバルブが「開」になっていることを確認する。
- 使用していない温水行きバルブ、温水戻りバルブが「閉」になっていることを確認する。
- ペアチューブに折れ曲がりやつぶれがないことを確認する。
- コードホルダーを開き、電源コードをのばし、電源プラグをコンセントに差し込む。
※電源コードは使用時には束ねないでください。

2 運転

- 運転スイッチを押し、床暖房ボタンを押す。
 - 運転ランプと床暖房ランプが点灯。
- 設定温度を室内温度より高く設定する。
 - ひかえめ運転の場合、部屋の温度が設定温度より3℃高いと燃焼しません。
 - 約5分後に燃焼を始めます。
 - ストープより煙やにおいが出る場合がありますが、熱交換器の塗装やパッキン類が焼けるため、異常ではありません。数10分で消えますので、部屋の換気をしながら運転してください。しばらく使用しますとなくなります。
 - 床暖房パネルが暖まってくることを確認してください。
- 運転スイッチを再度押す。
 - 運転ランプが消え、消火します。
 - 約7分間本体内部の温度を下げるよう冷却を行います。