

# Panasonic

## 施工説明書

### テレビドアホン 電源コード式

品番	VL-SZ50KF VL-SZ50KP	VL-SE50KF VL-SE50KP
----	------------------------	------------------------

- VL-SZ50KF: ①と③のセット
- VL-SE50KF: ①と④のセット
- VL-SZ50KP: ②と③のセット
- VL-SE50KP: ②と④のセット

カメラ玄関子機とモニター親機の設置工事用

カメラ玄関子機 (ドアホン)

①VL-V571L

②VL-V530L

施工方法などが異なります。

モニター親機 (ドアホン親機)

③VL-MZ50K  
または

④VL-ME50K

施工方法などが同じです。

### 施工をされる方へ

- 施工説明書をよくお読みのうえ、正しく安全に施工してください。特に「安全上のご注意」は、施工前に必ずお読みください。施工説明書に記載されていない方法や、指定の部品を使用しない方法で施工されたことにより事故や損害が生じたときは、当社では責任を負えません。また、その施工が原因で故障が生じた場合は、製品保証の対象外となります。
- 電源配線工事には、電気工事士の資格が必要です。
- 電源プラグキャップおよび包装材料は、商品を取り出したあと適切に処理をしてください。
- 施工終了後は、必ず本書をお客様にお渡しください。
- 本書では、カメラ玄関子機を「ドアホン」、モニター親機を「ドアホン親機」と表記しています。ドアホンの設置説明で、機器によって操作などが異なる箇所は、品番を分けて説明しています。ご使用の機器に該当する箇所をお読みください。(品番は識別しやすいように、「VL-V571L」を「V571L」、「VL-V530L」を「V530L」のように記載しています)

### 安全上のご注意 必ずお守りください

人への危害、財産の損害を防止するため、必ずお守りいただくことを説明しています。

- 誤った使い方をしたときに生じる危害や損害の程度を区分して、説明しています。
- お守りいただく内容を次の図記号で説明しています。

<b>警告</b>	「死亡や重傷を負うおそれがある内容」です。	<b>お守りいただく内容</b>	してはいけない内容です。
<b>注意</b>	「軽傷を負うことや、財産の損害が発生するおそれがある内容」です。	<b>お守りいただく内容</b>	実行しなければなりません内容です。

### 警告

火災・感電・漏電などを防ぐために

- 分解・修理・改造しない  
→ 修理は販売店にご相談ください。
- 雷のときは配線工事をしない
- 指定以外の機器は接続しない
- 指定以外の端子に電源(AC100V)を接続しない
- コンセントや配線器具の定格を超える使用はしない  
(たこ足配線などで定格を超えると、発熱による火災の原因になります)
- 電源(AC100V)を入れたまま配線工事をしない
- ドアホン親機は水や薬品のかかる場所、湿気やほこりの多いところに設置しない
- 電源コード・電源プラグを破損するようなことはしない  
(傷んだまま使用すると、感電・ショート・火災の原因になります)  
→ 修理は販売店にご相談ください。

- AC100Vの電源直結工事は資格を持つ者が行う  
→ 電源配線工事には電気工事士の資格が必要です。販売店へご相談ください。
- チャイム線など既設の配線を利用する場合は、AC100Vが通電されていないことを確認する  
→ 販売店へご相談ください。

### 安全上のご注意 必ずお守りください

#### 注意

- 感電などを防ぐために
  - 土中埋設配線する場合は、土中での接続はしない  
(絶縁劣化により、感電の原因になることがあります)
  - 土中埋設配線する場合は、保護管を使用する
  - 屋外配線する場合は、雷サージ保護のため、避雷器を取り付けるか、保護管を使用して埋設配線する
- けがなどを防ぐために
  - 落下しないようにしっかりと取り付ける  
(落下により、破損やけがの原因になることがあります)  
→ 石こうボード、ALC(軽量気泡コンクリート)、コンクリートブロック、厚さ18mm以下のベニヤ板など、強度の弱い壁は避け、指定の方法で取り付けてください。

### 付属品の確認

ご確認のうえ、不備な点がございましたら、お買い上げの販売店へお申し付けください。

ドアホン用	ドアホン親機用
<input type="checkbox"/> 壁掛け用木ねじ(2個) (3.8 mm × 20 mm)  <input type="checkbox"/> 壁掛け用小ねじ(2個) (4 mm × 25 mm)	<input type="checkbox"/> 電源ケーブルB(1個) 電源直結時に使用します。  <input type="checkbox"/> 壁掛け用木ねじ(2個) (4 mm × 16 mm)  <input type="checkbox"/> 壁掛け用小ねじ(2個) (4 mm × 25 mm)  <input type="checkbox"/> 壁掛け金具(1個) ドアホン親機背面に装着されています。外してから使います。  <金具の外しかた> 金具を下方に強く押し下げたあと図のように取り外す

● 壁の材質によって付属のねじが使えない場合は、材質に合わせて市販のアンカーなどをご確認ください。

### 設置上のごお願い

#### 設置場所について

こんなところには設置しない (故障や動作障害などの原因になります)

<ドアホン・ドアホン親機共通>

- 振動、衝撃のあるところ
- 硫化水素、アンモニア、硫黄、ほこり、有毒ガスなどの発生するところ

<ドアホン親機>

- 火気・熱器具・冷暖房機の近くや直射日光の当たるところ(誤動作・変形・故障の原因)
- 温度変化が激しいところ(結露による誤動作の原因)
- テレビ、ラジオ、パソコンなどのOA機器、エアコンなどの近く(故障や動作障害などの原因)

#### ドアホンの設置について

- 底面の水抜き穴をふさいだり、北向きに設置すると結露しやすくなります。  
・ドアホン周囲の温度差によって、ドアホンのカメラレンズが結露し、映像が見えにくくなる場合がありますが、故障ではありません。  
・断熱材(発泡スチロールなど)を用いて、壁の穴を埋めるか、壁とドアホンの間に挟むと結露しにくくなります。
- 逆光になる場所への設置は避けてください。  
(来訪者の顔が暗く映り、識別しにくくなります)
- 下図のように反響の多い場所では、「ビー」という音(ハウリング)が生じることがあります。

- ドアホンの防水性はIPX3\*です。  
※鉛直から両側に60度までの角度で噴霧した水によっても有害な影響を及ぼさないレベル
- 背面に水などが直接かからないようにしてください。
- 近傍に照明がある場合、遮光や減光が必要な場合があります。  
(照明光の映り込みや夜間の映像劣化防止)

### 設置上のごお願い(つづき)

#### 設置場所について(つづき)

#### ドアホン親機の設置について

- 本体の上下左右に20 cm以上の空間をとってください。(誤動作や通話の途切れ防止)
- 壁を深くくぼませたスペースへの設置はできるだけ避けてください。(誤動作や通話の途切れ防止)
- 本体を埋め込まないでください。
- 右図のように、ドアホンとの間は約5 m以上、別売の電話/ファクス(ドアホンアダプター含む)との間は約1 m以上離してください。  
(ハウリングなどの通話障害や通話の途切れ防止)
- 携帯電話の基地局やテレビ局の近くなど、強電界地域や電波を発する無線局周辺では、映像や音声にノイズなどが入ることがあります。

#### 工事について

- 電源について：必ず遮断装置を介した次のいずれかの方法で接続する。  
(1) 電源コンセントの近くに設置し、遮断装置(電源プラグ)に容易に手が届くこと。  
(2) 3 mm以上の接点距離を有し、容易にアクセス可能な分電盤のブレーカーに接続する。  
ブレーカーは保護アース導体を除く主電源のすべての極が遮断できるものを使用すること。
- 既存または新設のドアホン配線などを接続する場合は、接続工事の前に、必ず大地アースと配線との絶縁抵抗、配線2線間の絶縁抵抗、および配線の線路抵抗値(直流ループ抵抗)を測定するうえ、下記の抵抗値と照合し、異常のないことを確認してから接続工事を行う。

絶縁抵抗値	DC500 Vにて1 MΩ以上
線路抵抗値	直流抵抗計にてループ抵抗 10 Ω 以内(配線距離 100 m 以内で)

- 本機は電気設備技術基準による施工を行う。  
・使用する埋込みボックスに、堅牢な隔壁(電源線とその他の信号配線材の間)を設ける。  
・金属ボックスを使用する場合はD種接地を行う。  
・配線材はAC600 V以上の絶縁電線を使用する。
- ノイズ障害が考えられる場合は、金属配管の中に接続線を通して工事を行う。  
(金属管は必ず大地アースをすること)
- AC100 V以上の電力線(電灯線)とは1 m以上離して配線工事するか、別々の金属管による配管工事を行う。(映像の乱れや通話ノイズなどの防止)
- ドアホン親機の信号線接続端子は、連結端子になっているため以下の方法での結線を行う。  
(接続できる線種などについては「線種と配線距離について」)

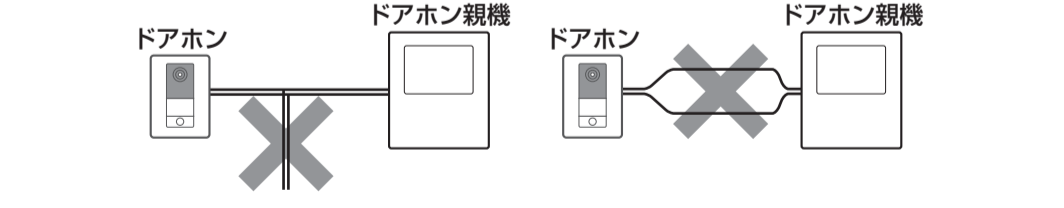
#### <ドアホン親機背面>

- 配線材を挿入する場合
  - ・配線材の被ぶくを9 mmむく。
  - ・ドライバーの先などでボタンを押ししながら配線材を確実に端子に挿入する。
- 配線材を抜く場合
  - ・ドライバーの先などでボタンを押ししながら配線材を引き抜く。

● 誤配線、ショートなどが無いことを確認後、ドアホン親機の電源を入れる。

#### 既設(チャイム/ベル/ブザー/テレビドアホン/音声ドアホン)の配線を使用して本機を取り付けるとき

- 既設の配線に電源(AC100 V、24 Vなど)が接続されている可能性があるため、必ず電気工事士の資格を持つ方が工事をしてください。(誤って接続すると故障の原因になります)
- 工事の際は、まず既設配線の電源を切り、配線材の線種と配線距離を確認してから配線してください。
  - 本書の「線種と配線距離について」の内容に合わない場合、正常に動作しないことがあります。
  - 線種がφ1.2 mmを超える場合は、配線材を取り替える
  - 線種が「より線」のときは、指定の方法で接続する(※※ 裏面「**3**」ドアホン親機を取り付ける)の手順③)
- ドアホン親機とドアホン間に不要な配線材があるときは、取り除くか新たに配線してください。また、下記のように配線材を分岐したり、極端にばらしたりしないでください。正常に動作しないことがあります。



#### 線種と配線距離について

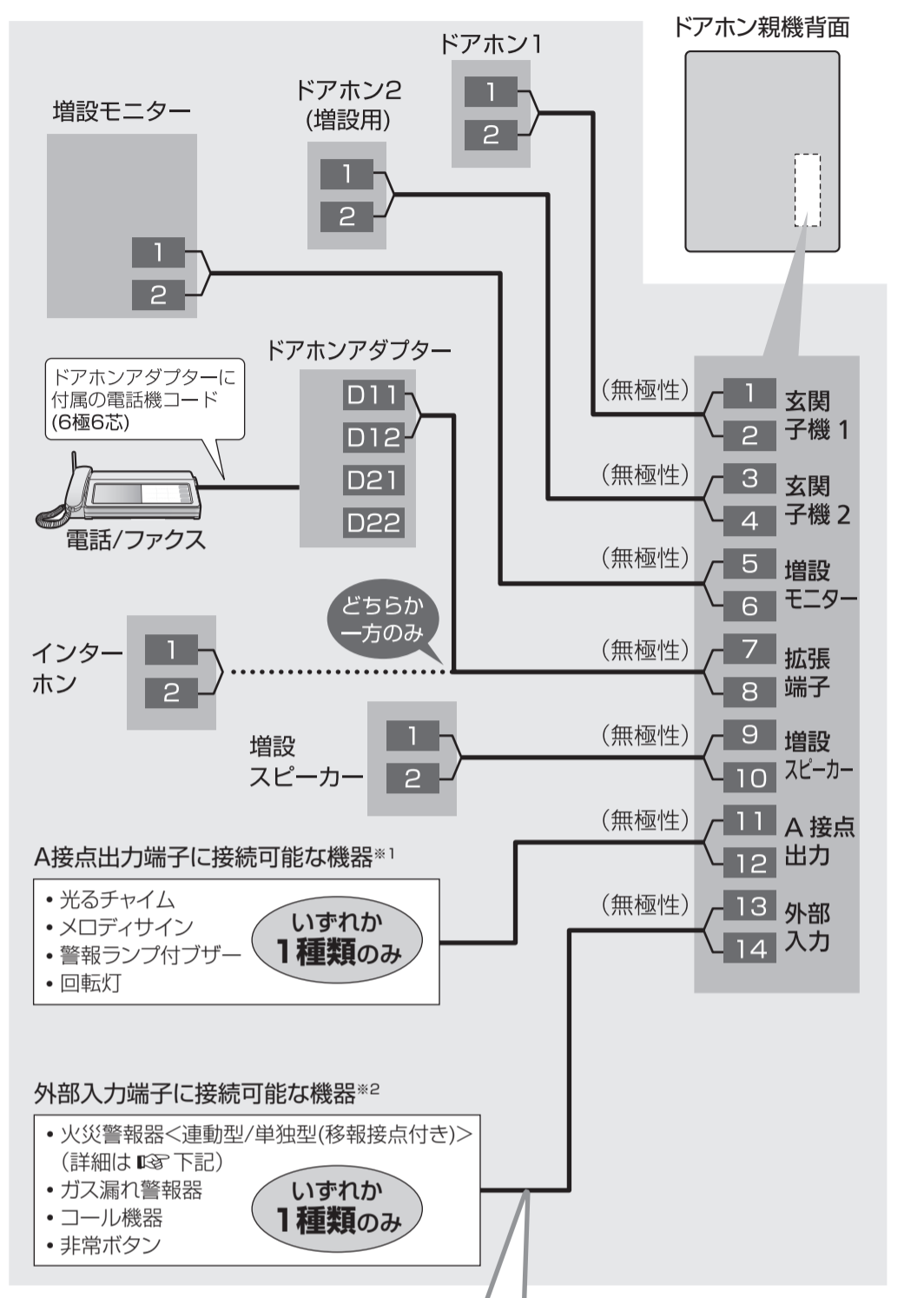
(下表の記載以外で使用すると、動作不良の原因になります)

配線区間	線種	配線距離(総延長)
ドアホン～ドアホン親機～増設モニター	※	
ドアホン親機～ドアホンアダプターまたはインターホン	インターホン用平行2線式ケーブル単芯線(mm)：φ0.65～φ0.9	100 m以内
ドアホン親機～増設スピーカー		75 m以内
ドアホン親機～A接点出力端子に接続可能な機器		接続する機器の仕様に従う
ドアホン親機～外部入力端子に接続可能な機器	ドアホン親機接続端子の許容線種単芯線(mm)：φ0.65～φ0.9	50 m以内

※増設モニターを接続する場合は、「ドアホン」～「ドアホン親機」～「増設モニター」間の配線距離の合計が100 m以内になるように配線してください。

### 配線系統図

この配線系統図および「線種と配線距離について」に従って正しく配線してください。  
● 接続できる機器の詳細(品番など)は、取扱説明書32、33ページをお読みください。



#### ● 火災警報器を接続するとき(火災警報器のタイプによって接続方法が異なります)

#### 連動型の場合：移報接点アダプタが必要です

最大14台まで

移報接点アダプタ\*3 SH2890K

赤 青 白 青

13 外部 14 入力

- ドアホン親機に直接、連動型の火災警報器を接続しないでください。(故障の原因)
- 移報接点アダプタとの配線時は、線の色を間違えないでください。(故障の原因)

#### 単独型(移報接点付き)の場合

単独型

並列接続で最大15台まで

13 外部 14 入力

- 単独型を複数台接続する場合も、外部入力端子への入線は、1端子あたり1本にしてください。

- ※1 ● 下記の定格に適合した機器を接続してください。並列接続はできません。  
(故障の原因になります)  
・定格負荷：AC、DC 24 V / 0.3 A 以下  
・最小適用負荷：DC 5 V / 1 mA
- 接続した機器の動作については、本機の手取説明書(※※ 19ページ)および接続機器の説明書をお読みください。
- ※2 ● 下記の定格に適合した機器を接続してください。  
(A接点/B接点のどちらの接点種別でも接続いただけます)  
・入力方式：無電圧メーク接点  
・検出確定時間：0.1秒以上  
・端子間短絡電流：5 mA以下  
・端子間開放電圧：DC 7 V以下  
・接点抵抗値：メーク時 500 Ω以下  
・ブレーク時 15 kΩ以上
- 接続した機器をご使用になるには、接続機器の種別に合わせて「外部入力」設定の変更が必要です。(※※ 取扱説明書18、27ページ)
- ※3 ● ワイヤレス連動型の移報接点アダプタ[SH3290K]を接続することもできます。  
・ドアホン親機と[SH3290K]間には有線接続です。  
・[SH3290K]と、ワイヤレス連動型の火災警報器間は無線で連動します。  
・[SH3290K]と火災警報器は、ドアホン親機からそれぞれ1 m以上離して設置してください。  
(近接すると、移報接点アダプタと火災警報器間の電波到達距離が短くなる場合があります)  
・その他の詳細は、「SH3290K」の説明書をお読みください。



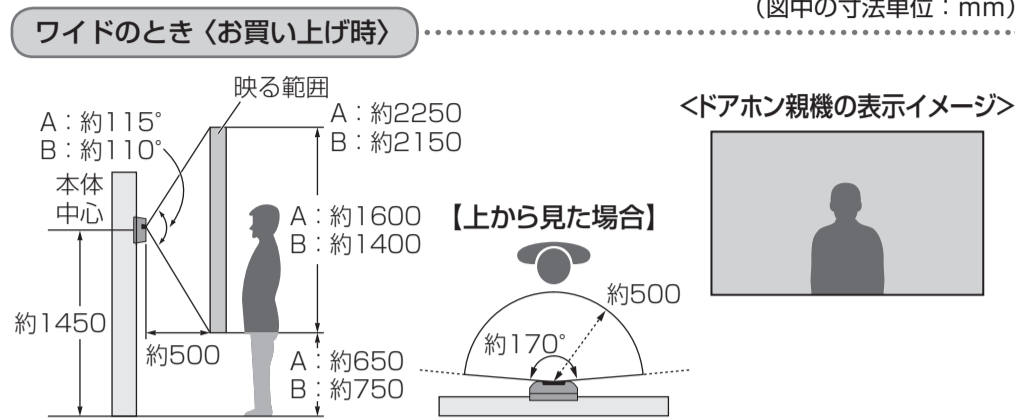
## 1 ドアホンの取り付け位置を決める

(V571L)と(V530L)は、広角レンズのドアホンです。ドアホン親機の「ワイド/ズーム設定」に従って、ワイドまたはズームでの撮影ができます。(※ 取扱説明書11ページ)

### 取り付け位置(高さ)と撮影範囲

図中のAは (V571L)、Bは (V530L) の数値です。  
A、Bの区別がない箇所は、2機種共通です。

(図中の寸法単位: mm)

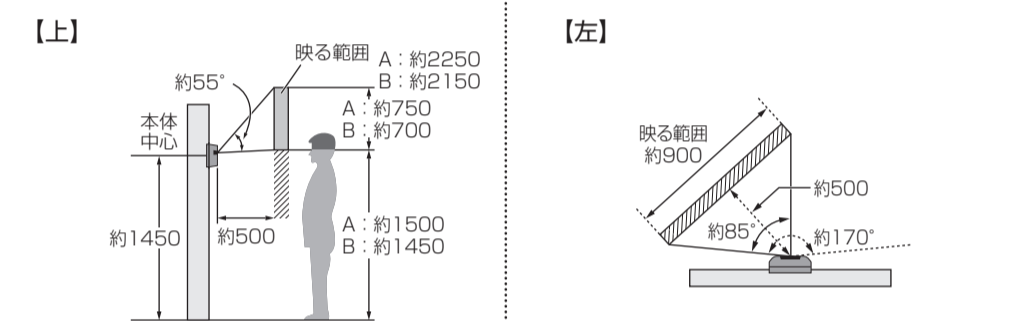


### ズームのとき

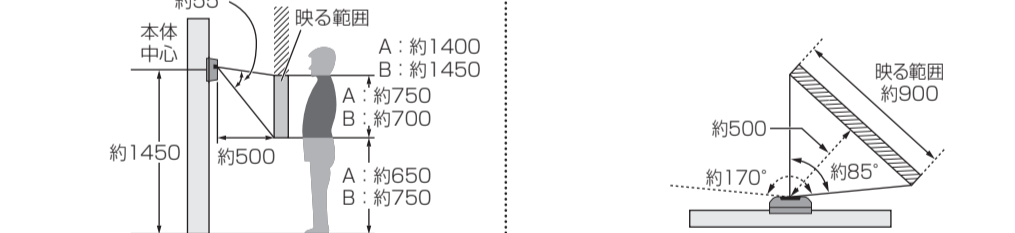
ワイド時の撮影範囲の一部を縦横約2倍に拡大表示します。

●ズーム時の撮影範囲は、ドアホン親機の「ズーム位置設定」で任意の位置から選べます。  
下記を参考にドアホン親機で設定してください。  
(※ 取扱説明書11ページ)

### 上下方向



### 左右方向

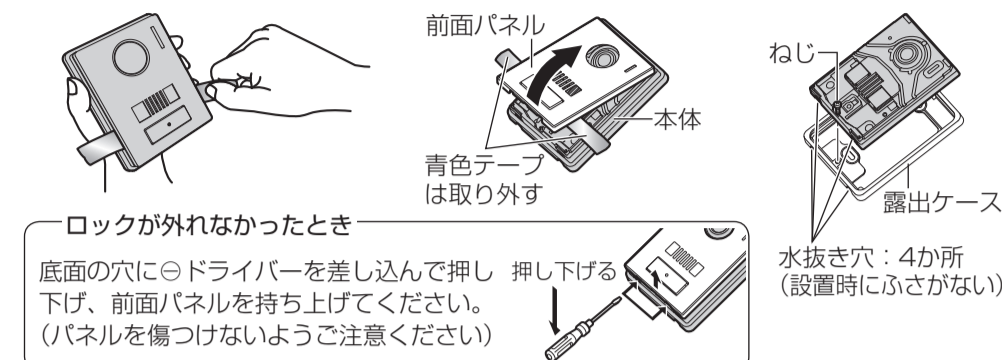


## 2 ドアホンを取り付ける

### ドアホン(V530L)の取り付けかた

#### 1 前面パネルと露出ケースを外す

- ① 両端に出ている青色テープを片方ずつ手前に強く引っ張り、前面パネルの下側を本体から外す(ロックが外れる)
- ② 前面パネルの下側(本体から外れた部分)を持って強く引っ張り、本体から完全に取り外す
- ③ 本体下部のねじをゆるめ、露出ケースを外す



#### 2 露出ケースを壁面に確実に取り付ける

- スイッチボックスの場合
  - 壁の場合
- 
- 露出ケース 垂直で平らな壁 スイッチボックス※2  
水抜き穴をふさがらない  
露出ケース 垂直で平らな壁  
露出ケース 垂直で平らな壁 83.5 mm  
付属の小ねじ(4 mm × 25 mm) 付属の木ねじ(3.8 mm × 20 mm)

#### ※1 (既設の配線を使用する場合)

- 壁の中から出ている配線材が「3本線またはそれ以上」「直径1.6 mm以上の単線」「断面積1 mm<sup>2</sup>以上のより線」のときは、電源線(AC100 V などの)可能性があります。工事は販売店にご相談ください。(電気工士の資格がないと、電源工事はできません)
- 電圧がかかっている配線材をドアホンに接続すると、機器が壊れます。

- ※2 JIS 1 個用スイッチボックス  
底面に穴(スリット)がない場合は、水抜きのための穴を開けてください。

#### 3 本体に配線材を接続して露出ケースに固定し、前面パネルを元のように取り付ける

- ① ねじをゆるめ、配線材を差し込む
  - ② ねじを締める
  - ③ 露出ケースに取り付けてねじを締める
  - ④ 前面パネルを(1)(2)の順に取り付ける
- 
- 背面 本体 露出ケース  
③ ねじを締める  
④ ねじカバールを閉める  
※3 電動ドライバーなどを使う場合は、ねじの破損防止のため、締め付けトルクを0.7 N・m(7 kgf・cm)以下に設定してから固定してください。

## 3 エントランスポール、サインポスト、カメラ角度調節台への取り付けについて

下記の機器への取り付けができます。  
・ただし、広角レンズのため、ドアホンの周囲にポストなどが設置されると、撮影範囲にポストの一部が映り込み、適正な映像範囲が得られないことがあります。

● エントランスポールやサインポスト: パナソニック(株)製 (2017年9月現在)	
エントランスポール(機能門柱)	アーキフレーム(A~D、F、Gタイプ)、アーキッシュポール、ユーロポール、MOOD(ムッド)ポール、アルモナ
サインポスト(郵便ポスト)	ユニサス(ブロックスリムタイプ)※1、フェイスFFフラット・カメラ取付けタイプ

※1 VL-V571Lの場合は、ブロックタイプへの取り付けもできます。

● カメラ角度調節台: パナソニック(株)製 (2017年9月現在)		
品番	備考	ドアホンの取付角度を変えることができます。詳しくは、カメラ角度調節台の説明書をお読みください。
VL-1301A	縦用 補正角度: 上下方向 6°	
VL-1302A	横用 補正角度: 左右方向 30°	

- <エントランスポールやサインポストに取り付けるとき>
- エントランスポールやサインポストの説明書に従い、正しく取り付けください。
  - 照明付きのタイプでは遮光や減光が必要な場合があります。(照明光の映り込みや夜間の映像劣化防止)
  - サインポストへの取り付けの場合
    - ➔ 蛍光灯回路(AC100 V)とは別のケーブルを使用し、新しく配線してください。
    - ➔ カメラ角度調節台(別売品)は、使用できません。

## 3 ドアホン親機の取り付け位置を決める

### ドアホン(V571L)の取り付けかた

#### 1 露出ケースを外す

- ① ねじカバールを軽く引き上げる
  - ② ねじカバールを手前に倒してねじをゆるめ、露出ケースを外す
- 
- ドライバー 水抜き穴 露出ケース

#### 2 露出ケースを壁面に確実に取り付ける

- スイッチボックスの場合
  - 壁の場合
- 
- 露出ケース 垂直で平らな壁 スイッチボックス※2  
水抜き穴をふさがらない  
露出ケース 垂直で平らな壁 83.5 mm  
付属の小ねじ(4 mm × 25 mm) 付属の木ねじ(3.8 mm × 20 mm)

#### ※1 (既設の配線を使用する場合)

- 壁の中から出ている配線材が「3本線またはそれ以上」「直径1.6 mm以上の単線」「断面積1 mm<sup>2</sup>以上のより線」のときは、電源線(AC100 V などの)可能性があります。工事は販売店にご相談ください。(電気工士の資格がないと、電源工事はできません)
- 電圧がかかっている配線材をドアホンに接続すると、機器が壊れます。

- ※2 JIS 1 個用スイッチボックス  
底面に穴(スリット)がない場合は、水抜きのための穴を開けてください。

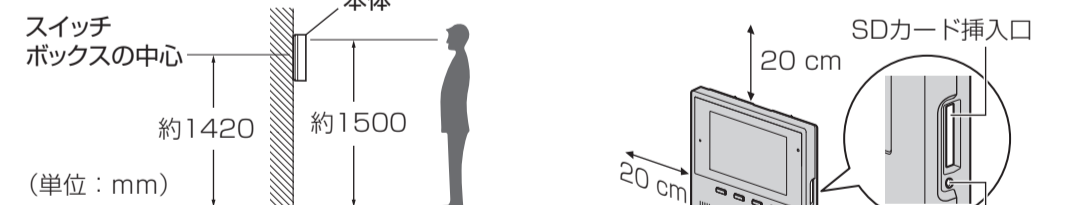
#### 3 本体に配線材を接続し、露出ケースに取り付けて固定する

- ① ねじをゆるめ、配線材を差し込む
  - ② ねじを締める
  - ③ ねじを締める
  - ④ ねじカバールを閉める
- 
- 背面 本体 露出ケース  
③ ねじを締める  
④ ねじカバールを閉める  
※3 電動ドライバーなどを使う場合は、ねじの破損防止のため、締め付けトルクを0.7 N・m(7 kgf・cm)以下に設定してから固定してください。

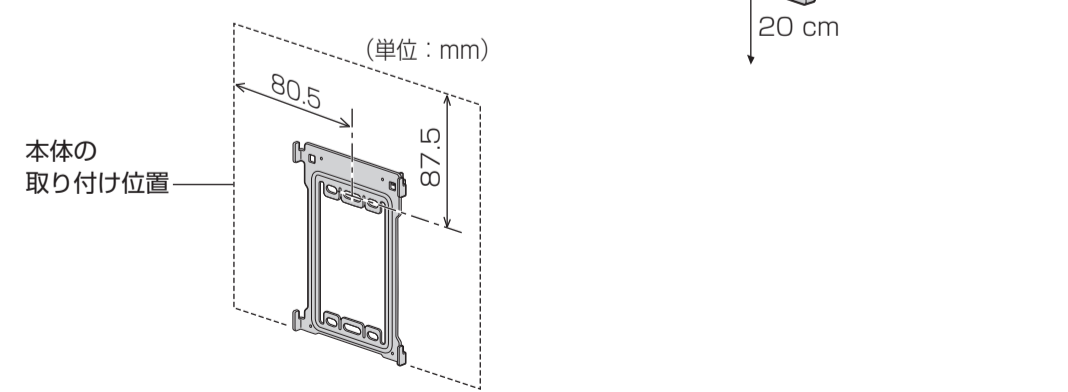
## 3 ドアホン親機の取り付け位置を決める

### 本体と壁掛け金具の取り付け位置

- 本体は、よくご利用になる方の目の高さに画面の中心がくるよう取り付けください。(下図は、画面の中心を床から約1500 mmの高さにするときの例です)
- 本体の上下左右には、下記のための空間を20 cm以上とってください。
  - ・誤動作や通話の途切れ防止
  - ・SDカードの出し入れ、リセットスイッチの操作



- 本体の取り付け位置が決まったら、壁掛け金具は下図の位置に取り付けてください。



## 4 ドアホン親機を取り付ける

### 1 付属の壁掛け金具を壁面に確実に取り付ける

- スイッチボックスの場合
  - 壁の場合 (単位: mm)
- 
- 壁掛け金具 ドアホンへ 垂直で平らな壁 スイッチボックス※2  
付属の小ねじ(4 mm × 25 mm) 配線材※1  
壁掛け金具 垂直で平らな壁 壁穴※3  
付属の木ねじ(4 mm × 16 mm) 60 83.5 50 17

#### ※1 (既設の配線を使用する場合)

- 壁の中から出ている配線材が「3本線またはそれ以上」「直径1.6 mm以上の単線」「断面積1 mm<sup>2</sup>以上のより線」のときは、電源線(AC100 V などの)可能性があります。工事は販売店にご相談ください。(電気工士の資格がないと、電源工事はできません)
- 電圧がかかっている配線材をドアホン親機に接続すると、機器が壊れます。

- ※2 JIS 1 個用スイッチボックス  
電源線とその他の信号配線材などが混在する場合は、絶縁セパレーターを取り付けてください。

- ※3 スイッチボックスを使用せずに壁の中から配線する場合には、壁穴を開けてください。

#### ■パネル壁(石こうボード)の場合

壁に下図のように穴を開け、脱落を防止するため、右記のはさみ金具を使って取り付けてください。

品番	対象壁
WN3996020 (20 個入り) *	9 mm~30 mm厚の石こうボード

※単品でのお取り扱いについては、販売店にお問い合わせください。

- ① はさみ金具を壁面の裏側に入れる (単位: mm)
  - ② ④部・⑥部を壁面に仮固定する
  - ③ 壁掛け金具とはさみ金具を、ねじて仮止めする
  - ④ ④部・⑥部を壁面まで戻し、ねじを締めて固定する
- 
- 壁面 51~56 (単位: mm) 95~100  
壁掛け金具 壁面 ③部 ④部 ⑥部  
ねじ(はさみ金具に付属)  
④ ④部・⑥部を壁面まで戻し、ねじを締めて固定する  
●④部・⑥部を、壁掛け金具と壁面に挟み込まないようにしてください。

## AC100 V 電源線を直結する場合

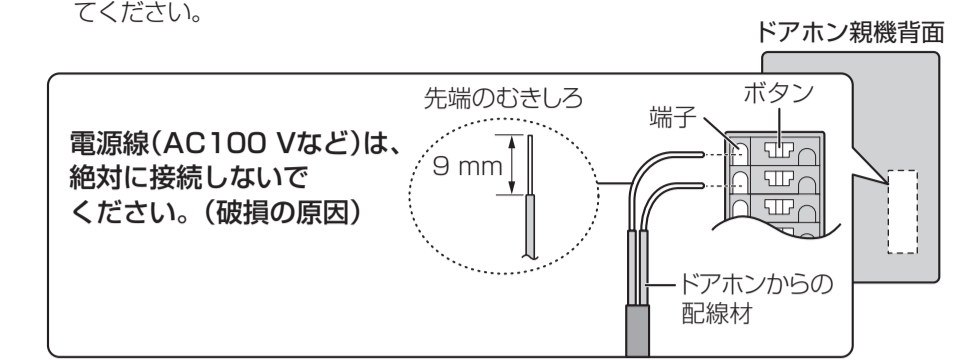
(電気工士の資格がない方は、絶対に作業しないでください)

### 2 電源コードを取り外し、AC100 V電源線を接続する

- ① カバーAを取り外す
  - ② ドライバーの先などでボタンを押しながら、電源コードを取り外す
  - ③ AC100 V電源線を下記のように接続する
    1. 被ふくを12 mmむく(線種φ1.6~φ2.0単芯線)
    2. ドライバーの先などでボタンを押しながら、奥まで確実に差し込む
  - ④ 付属のカバーB(電源直結専用カバー)を取り付ける
- 
- 〈ドアホン親機背面〉  
ねじ  
40 mm以上 12 mm  
③ AC100 V電源線(接続端子断面図)  
④ 付属のカバーB(電源直結専用カバー)を取り付ける  
電源線は必ず横向きに引き出してください。  
⚠️ 注意  
奥まで確実に差し込む  
差し込みが不完全な場合、発熱の原因になることがあります。

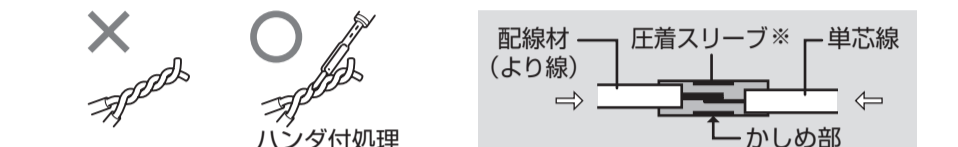
## 3 配線材を接続する

- 配線系統図(※3 表面)に従って正しく接続してください。
- 配線材は、各端子の横にあるボタンをドライバーの先などで押しながら抜き差ししてください。



#### 配線材の線種が「より線」の場合

- 単芯線と結線して使用する  
結線部をハンダ付処理してテーピングで絶縁するか、市販の単芯線(50 mm以上)と圧着スリーブで圧着処理を行ってください。(結線部をよじっただけでは、接触不良になるおそれがあります)



※手順4で、圧着スリーブを壁掛け金具に挟み込まないように注意してください。

## 4 ドアホン親機を取り付ける

- ① 金具の下のツメを本体の溝に合わせる
  - ② 金具の上のツメを本体の溝に合わせ、本体を押し下げて固定する
- 

## 5 [電源プラグで使用する場合のみ] 電源プラグのキャップを外して、コンセント(AC100 V)に差し込む

- 落雷による機器の故障を防止するために、雷サージ防止付きのコンセント(市販品)に差し込むことをお勧めします。

## 5 正しく動作するか確認する

取り付け・接続後、正しく配線できているか下記の手順で動作を確認してください。

- ① ドアホンの呼出ボタンを押し、ドアホン親機で呼出音が鳴り、映像が映ることを確認する
  - ② ドアホン親機の「通話」ボタンを押し、ドアホンと通話できることを確認する
    - 確認が終わったら、ドアホン親機の「終了」ボタンを押す
- 
- ① 呼出ボタンを押す ② 「通話」ボタンを押す

## ドアホン親機が正しく動作しないとき

(「U11」が表示される、呼び出さない、映像表示しないなど)

- 正しく配線されていない可能性があります。次のことを確認してください。
- ドアホン側、ドアホン親機側の端子に、それぞれ配線材が確実に接続されていますか?
- 正しく接続したのにドアホン親機が鳴らない場合、壁内での配線に異常がある可能性があります。下記の手順で、確認してください。

- ① いったんドアホンを外してドアホン親機の近くに持っていく
- ② 短い配線材などを使って右図のように直接つなぐ
- ③ 再度、動作を確認する
  - ➔ 正常に動作すれば、壁内の配線に問題があります。配線を確認してください。

